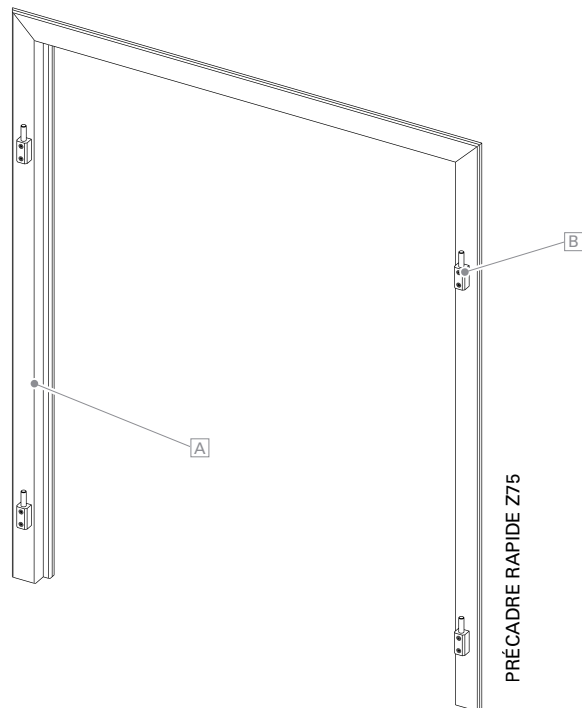


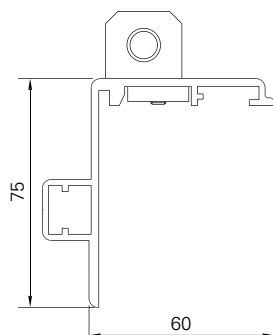
# Précadre rapide Z75



Surface	Structuré mat fin (standard), satiné, mat Thermolaquage 200 °C avant assemblage
Coloris	RAL Classic, RAL Design, NCS, VSR
Décors	Décor bois, pierre, rouille
Remarque	Dormant en 3 côtés <b>A</b> démontées Gonds montés <b>B</b> , sans vantail  Pour une hauteur de plus de 2100 mm, nous posons 3 gonds de chaque côté Prémontage ou version Easyflex nécessaire Restrictions pour la version ISO-Easyflex et schémas de pose 1L/1R, 2L/2R  Précadre rapide impossible en combinaison avec les modèles DIJON, -B, -BB, -Z, -ZZ



## Cadre



Z75

---

Dimensions mini/maxi	Largeur : 500 à 2800 mm Hauteur : 800 à 2500 mm
Profil de cadre	75 x 60 mm profil en aluminium extrudé
Équerres	Équerre en aluminium vissée
Options	Précadre 4 côtés   Tablette   Pré-cadre rallongé   Fléau de fermeture   Targette   Espagnolette ronde   Râtelier   Barre de jalousie   Coupleur-crochet   Arrêt de volet   Arrêt tourniquet   Arrêt à paillette