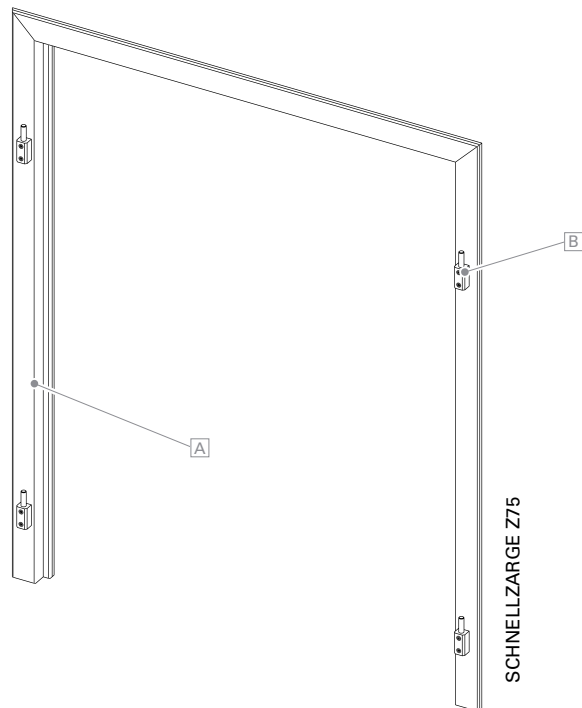


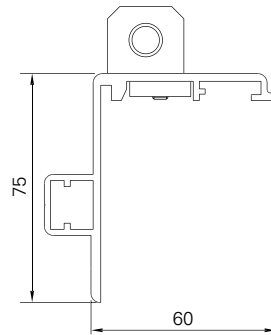
Schnellzarge Z75



Oberfläche	Feinstruktur-Matt (Standard), Seidenglanz, Matt Pulverbeschichtung 200 °C vor dem Zusammenbau
Farben Dekore	RAL Classic, RAL Design, NCS, VSR Holz, Stein, Rost
Hinweise	3-seitige Zarge A lose, Kloben vormontiert B , ohne Fensterläden Bei einer Höhe von über 2100 mm werden 3 Kloben je Seite verwendet Vormontage oder Version Easyflex erforderlich Einschränkungen bei Version ISO-Easyflex und Anschlagschemen 1L/1R, 2L/2R Schnellzarge nicht in Verbindung mit Modell DIJON, -B, -BB, -Z, -ZZ möglich



Rahmenprofil



Z75

Maße min./max.	Breite: 500 mm bis 2800 mm Höhe: 800 mm bis 2500 mm
Rahmenprofil	75 x 60 mm stranggepresstes Aluminiumhohlkammerprofil
Eckverbindungen	Aluminiumwinkel verschraubt
Optionen	Zarge 4-seitig Fensterbank Zargenverlängerung Ladenverschluss Ladenriegel Drehstangenverschluss Ladenrechen Jealousiestange Schlenggen Ladenhalter Ladenvorreiber Windfalle Zugwindfalle