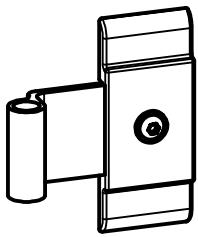
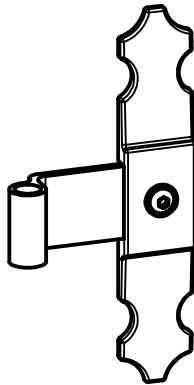


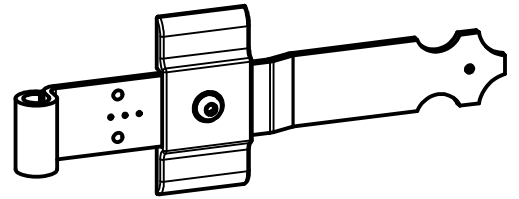
# Notice de pose pour penture express



ou



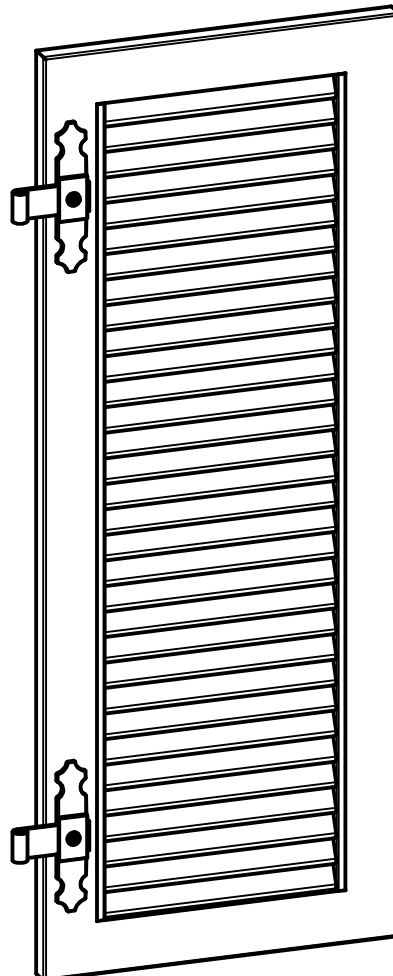
ou



Penture express Allemande

Penture express Française

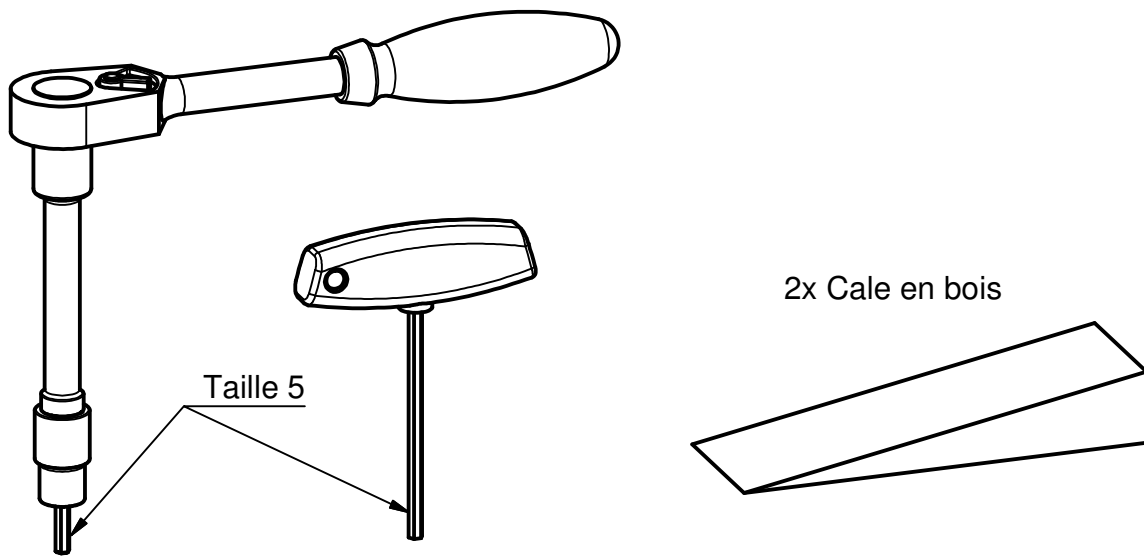
Penture express Beaune/ISO



## Table de matières

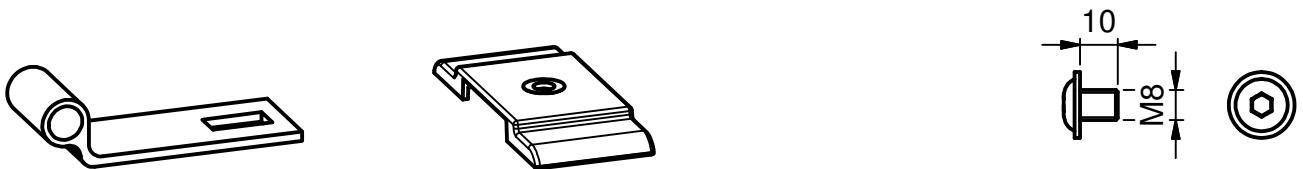
Outillage nécessaire	Page 3
Matériel fourni	Page 3
Liste d' affectation des pentures	Page 4
Tri et positionnement des pentures	Page 5
Pose de la penture express	Page 5
Mise en place et réglage des battants	Page 6
Pose de la vis de sécurité sur les pentures Lyon et Iso	Page 7
Option: Sécuriser les pentures à l' aide goupilles de sécurité	Page 7

Outillage nécessaire

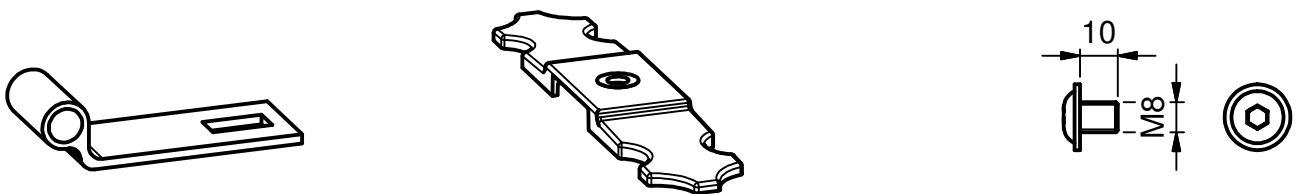


Matériel fourni

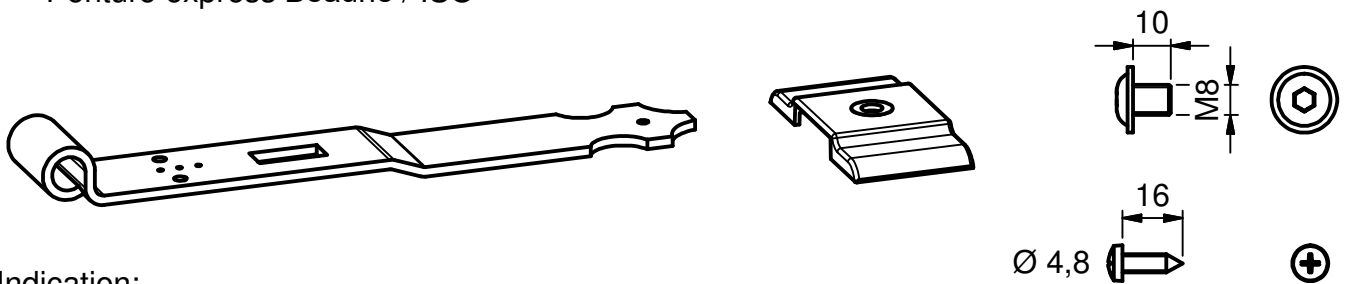
Penture express Allemande



Penture express Française



Penture express Beaune / ISO



Indication:

En cas de penture Beaune ou ISO, il faut impérativement mettre en place la vis à tête 4,8 x 16 prévue à cette effet.



Liste d' affectation des pentures

Liste d' affectation des pentures pour les clients

Auftragsnummer      Numéro de commande      222222  
 Kunde                      Client                      Dupont  
 Kommission              Référence                Ehret  
 Modell                      Modéle                    Linz

Pos	Anschlag Schema	Anschlag Art	von innen gesehen links vue intérieure de gauche				von innen gesehen rechts vue intérieure de droite							
			Ø	Kröpfung	Länge	Long	Ø	Kröpfung	Länge	Long				
1	2	3	270 mm	415 mm	560 mm	12	0	105	105	12	0	12	0	100
2	2	3												

Volet droit

Volet gauche

Position

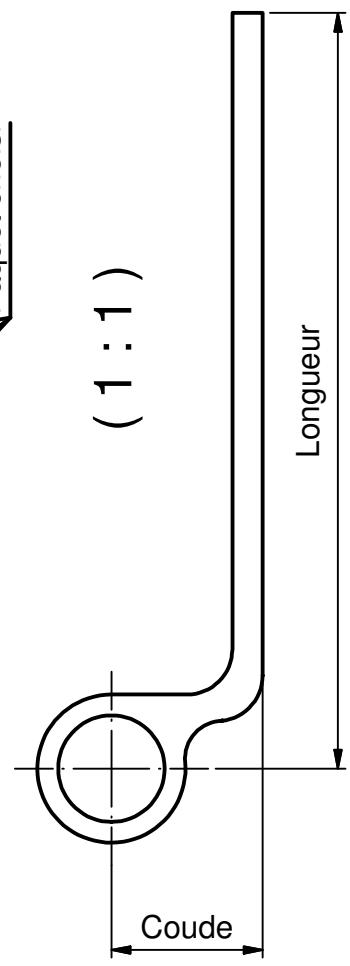
Longueur

Coude

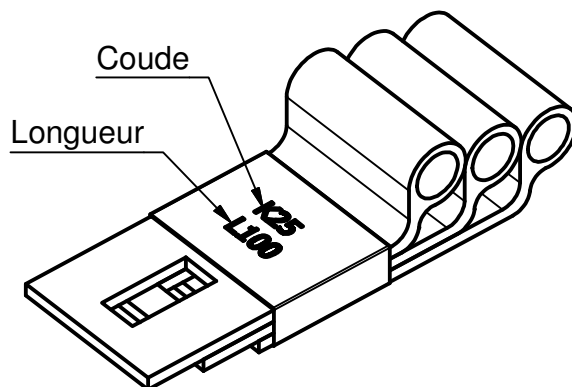
Diamètre du gond

Quantité

Paquet choisi



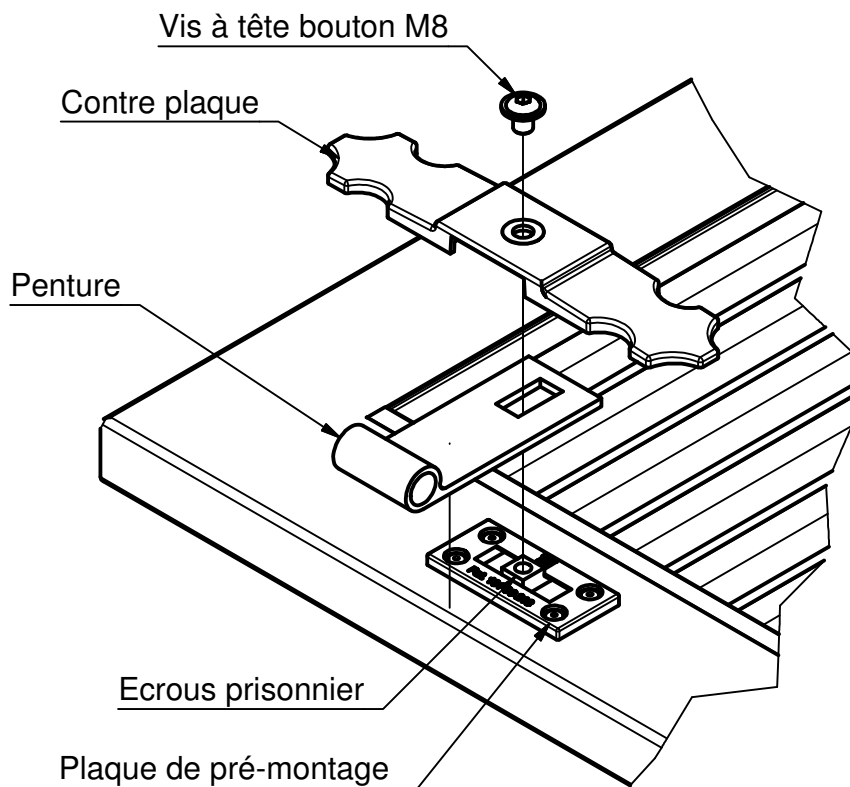
## Tri des pentures



### Indication:

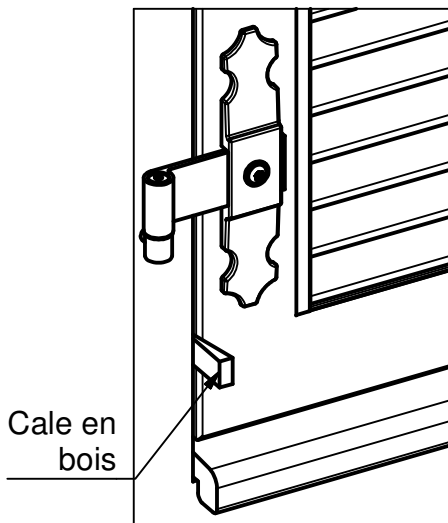
Pour faciliter le tri, les pentures de même longueur et coude sont rassemblées en paquet et marquées.

## Pose de la penture express



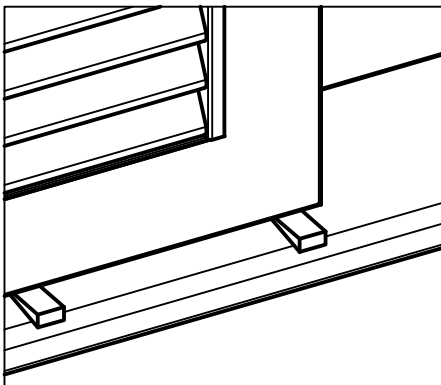
1. Positionner l'écrou prisonnier au milieu de la plaque.
2. Poser la penture et la contre plaque sur la plaque de pré-montage, serrer légèrement à l'aide de la vis à tête bouton.

## Mise en place et réglage des battants



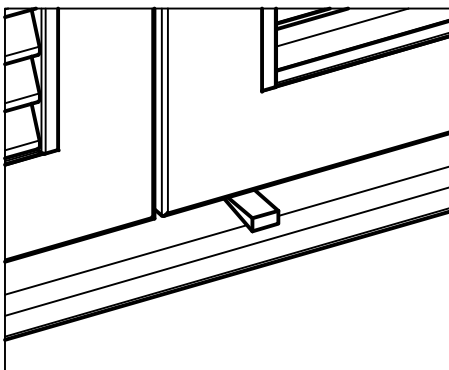
Règlage en largeur:

1. Gonder le volet
2. Régler à l' aide d' une cale en bois le jeu latéral ( environ ca. 4 mm )



Règlage en hauteur:

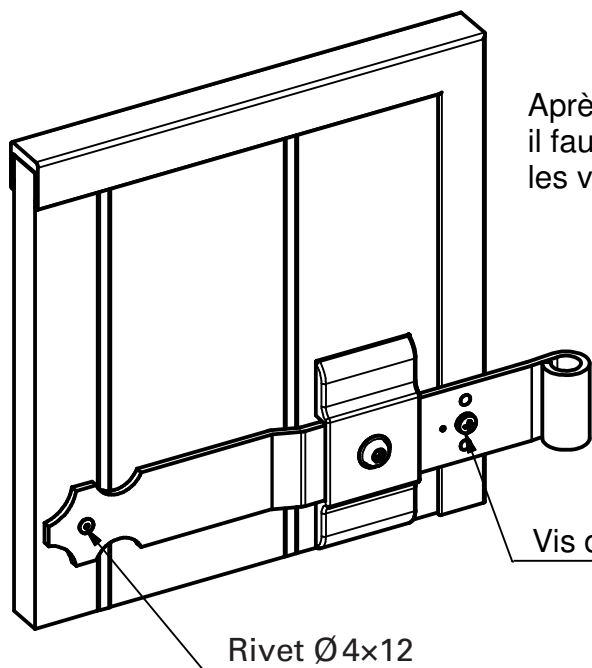
3. Ajuster la hauteur avec la première cale, pour stabiliser le volet, utiliser la deuxième cale ( jeu en partie haute environ ca. 4 mm )
4. Serrer la vis à bouton à **15 Nm**.



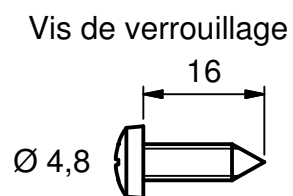
Dans le cas d' une ouverture avec plusieurs volets:

5. Procéder selon les indication en 1 et 2.
6. Ajuster les volets en hauteur.
7. Après le réglage définitif des volets, serrer les vis à **15 Nm**.

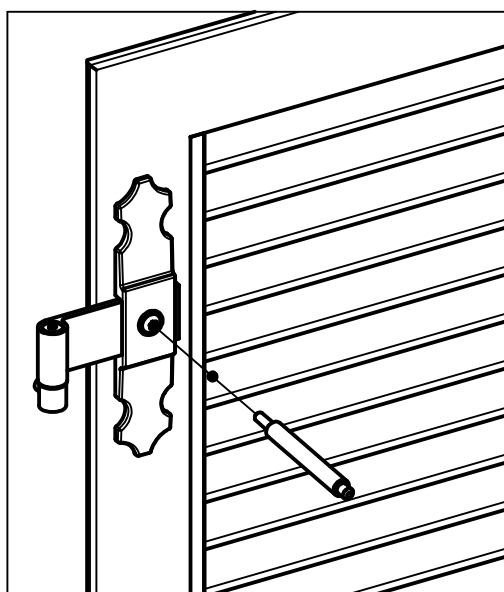
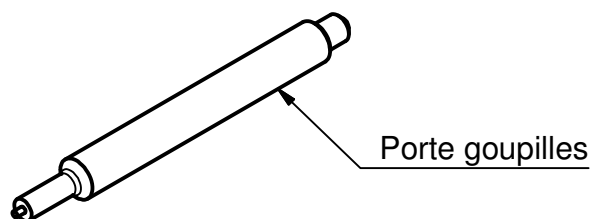
## Pose de la vis de sécurité sur les pentures Lyon et Iso



Après le réglage définitif des pentures, il faut impérativement mettre en place les vis de verrouillage.



## Option: Sécuriser les pentures à l'aide goupilles de sécurité



Après avoir réglé les volets, et serré les vis selon les indications à **15 Nm**, les goupilles peuvent être posées.