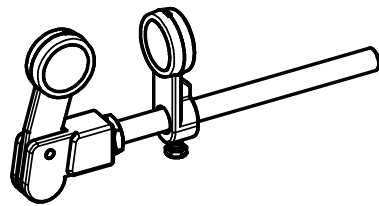
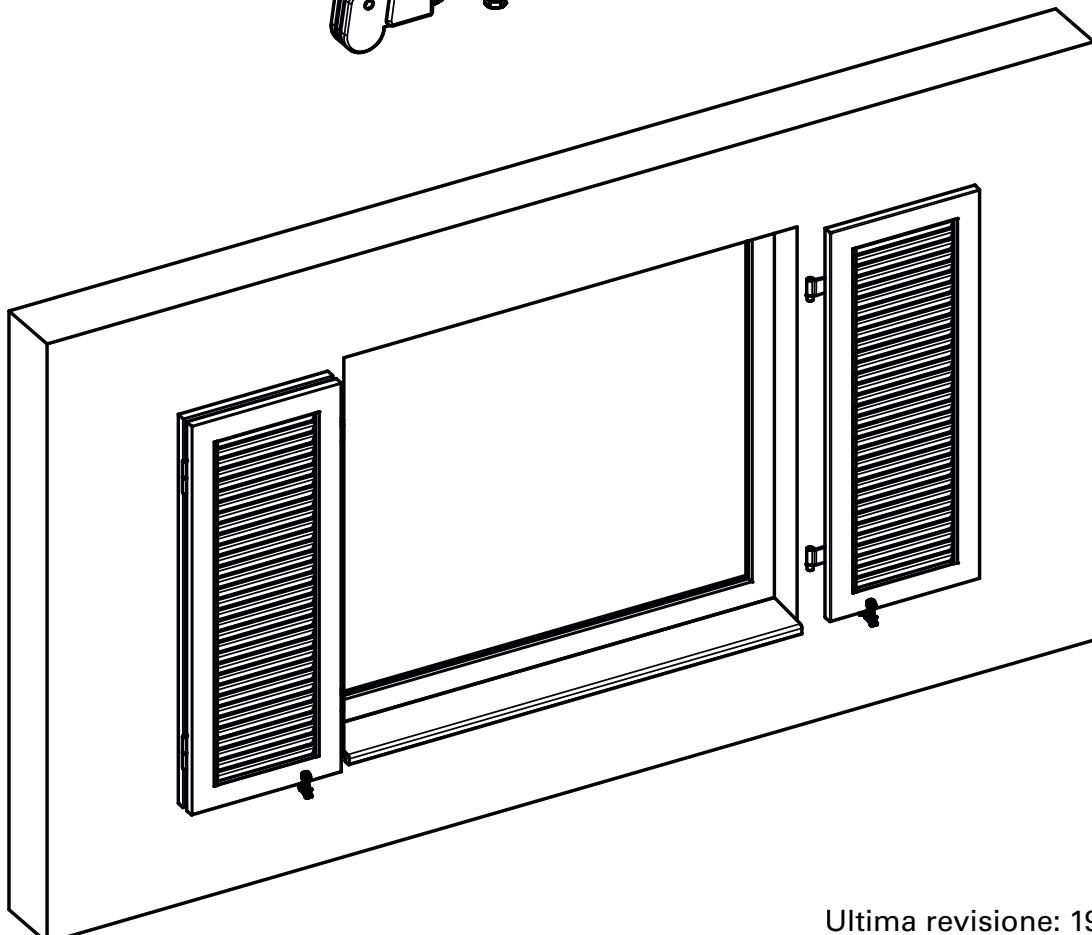
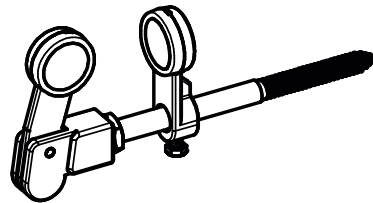


# Istruzioni di montaggio per fermapersiana

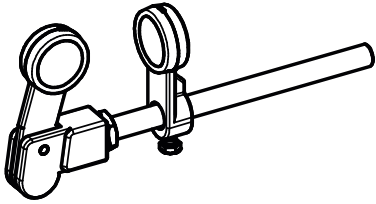


o

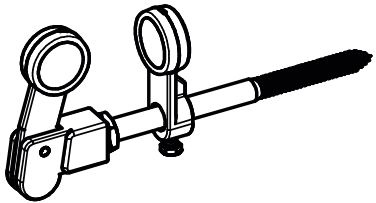


Ultima revisione: 19/12/2008

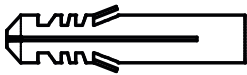
Compresi nella fornitura



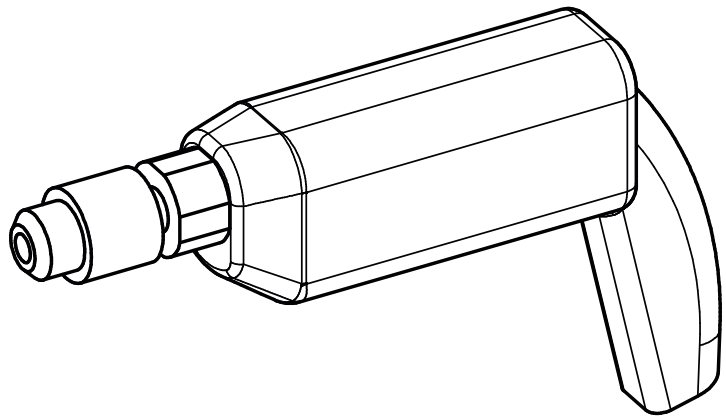
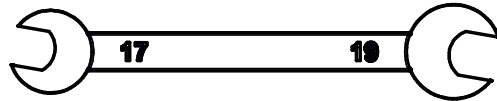
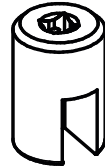
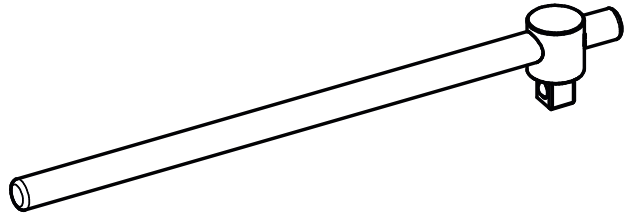
o



Materiale di montaggio non  
scompreso nell'entità di fornitura



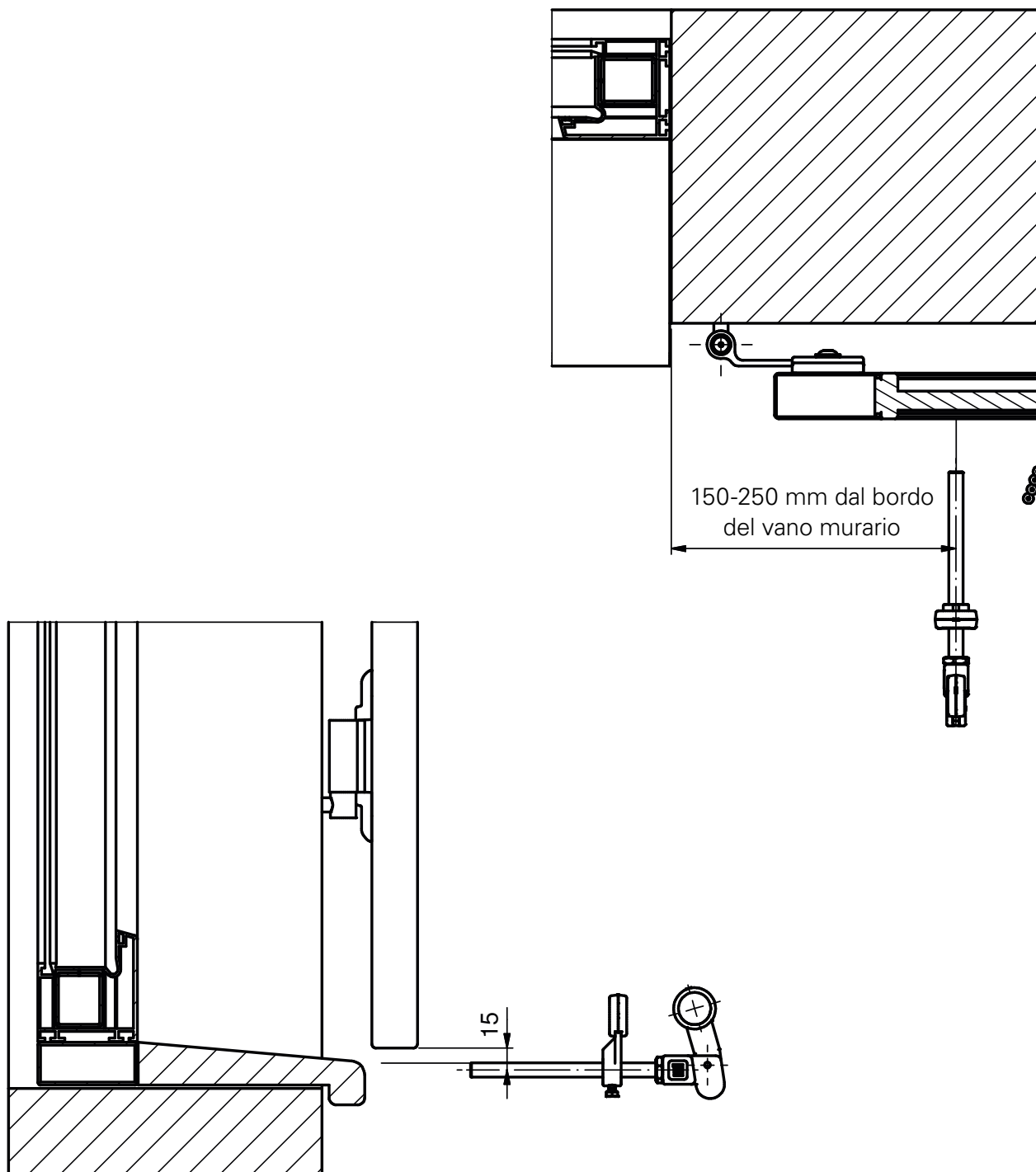
Utensili necessari



Punta per pietra Ø14 mm



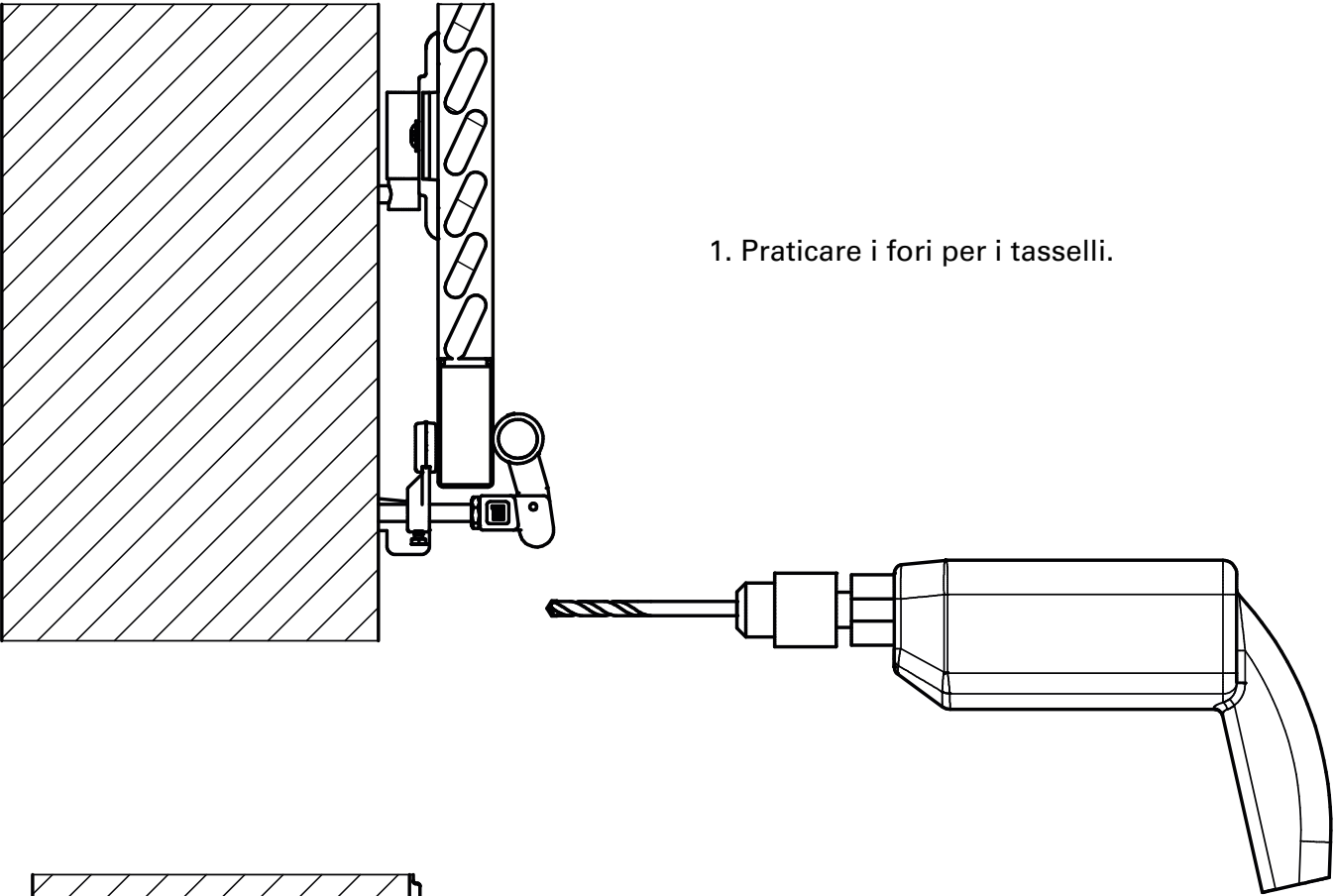
Segnare la posizione del fermapersiana



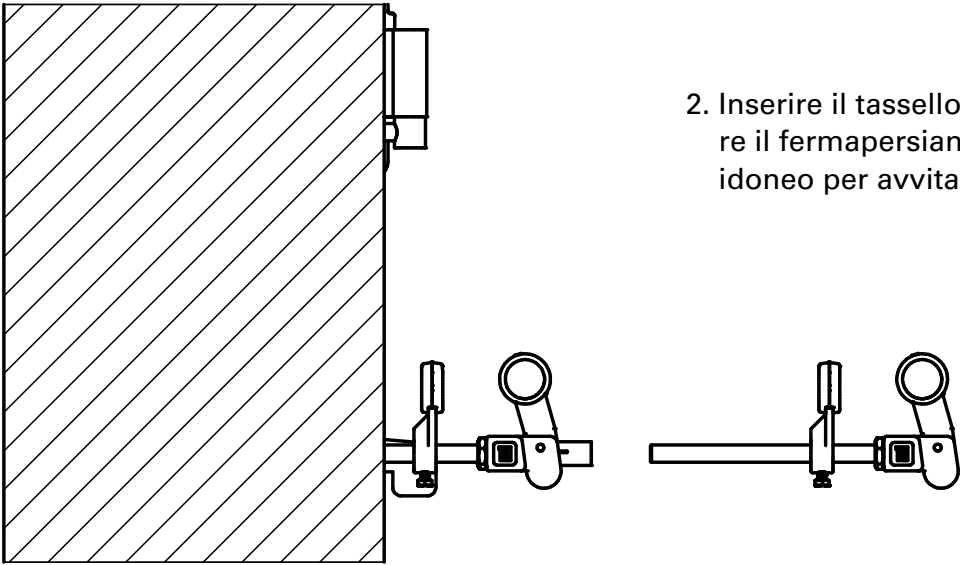
Aprire la persiana a battenti e segnare la posizione del fermapersiana.

Praticare i fori per il fermapersiana e inserirlo

1. Praticare i fori per i tasselli.



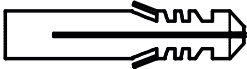
2. Inserire il tassello nel foro e avvita-  
re il fermapersiana con l'utensile  
idoneo per avvitare.



Punta per pietra Ø14 mm

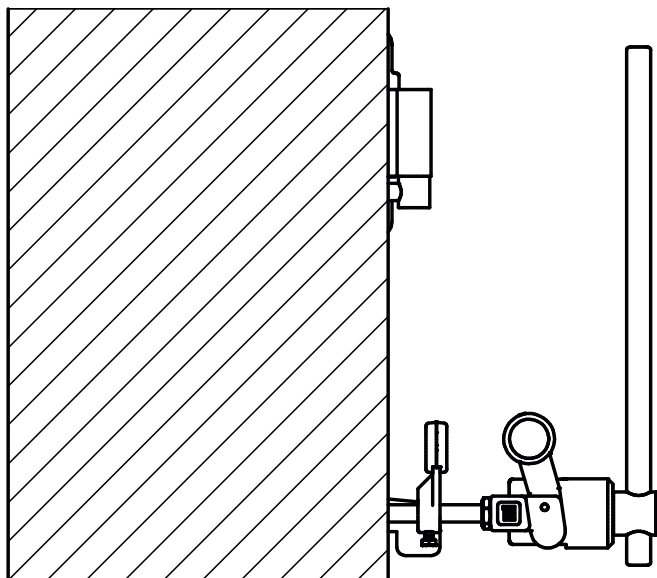


Materiale di montaggio non compreso  
nell'entità di fornitura



Il materiale di fissaggio deve essere scelto in base alle caratteristiche della superficie di montaggio!

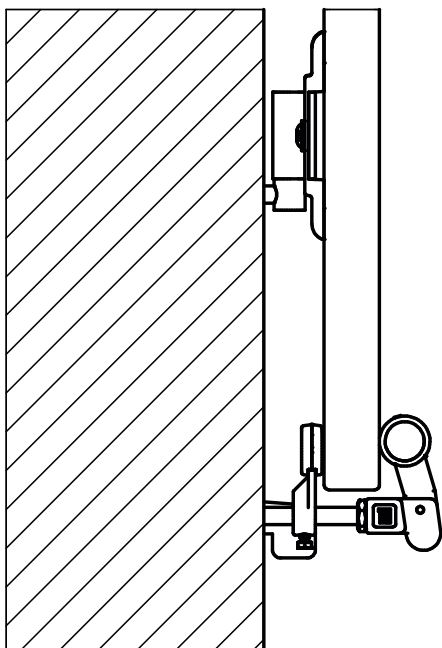
## Allineare il fermapersiana



3. Il fermapersiana va inserito finché la testa ribaltabile in posizione aganciata non fissa la persiana a battenti parallela alla facciata. Infine serrare il controdado (apertura 17) dietro il corpo della persiana.

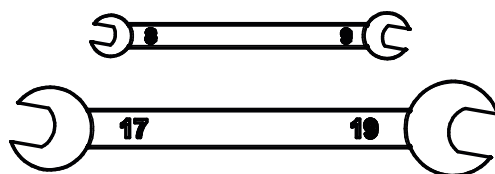
### Attenzione!

Montare il fermapersiana sempre perpendicolare rispetto alla facciata.  
Non deve mai essere montato ribaltato verso l'alto perché si bloccherebbe all'apertura.



4. Regolare la battuta posteriore in modo che la persiana abbia un minimo di gioco. Quindi serrare nuovamente la vite (apertura 8).

Utensile per avvitare



Situazione di montaggio per versione a una e due ante

