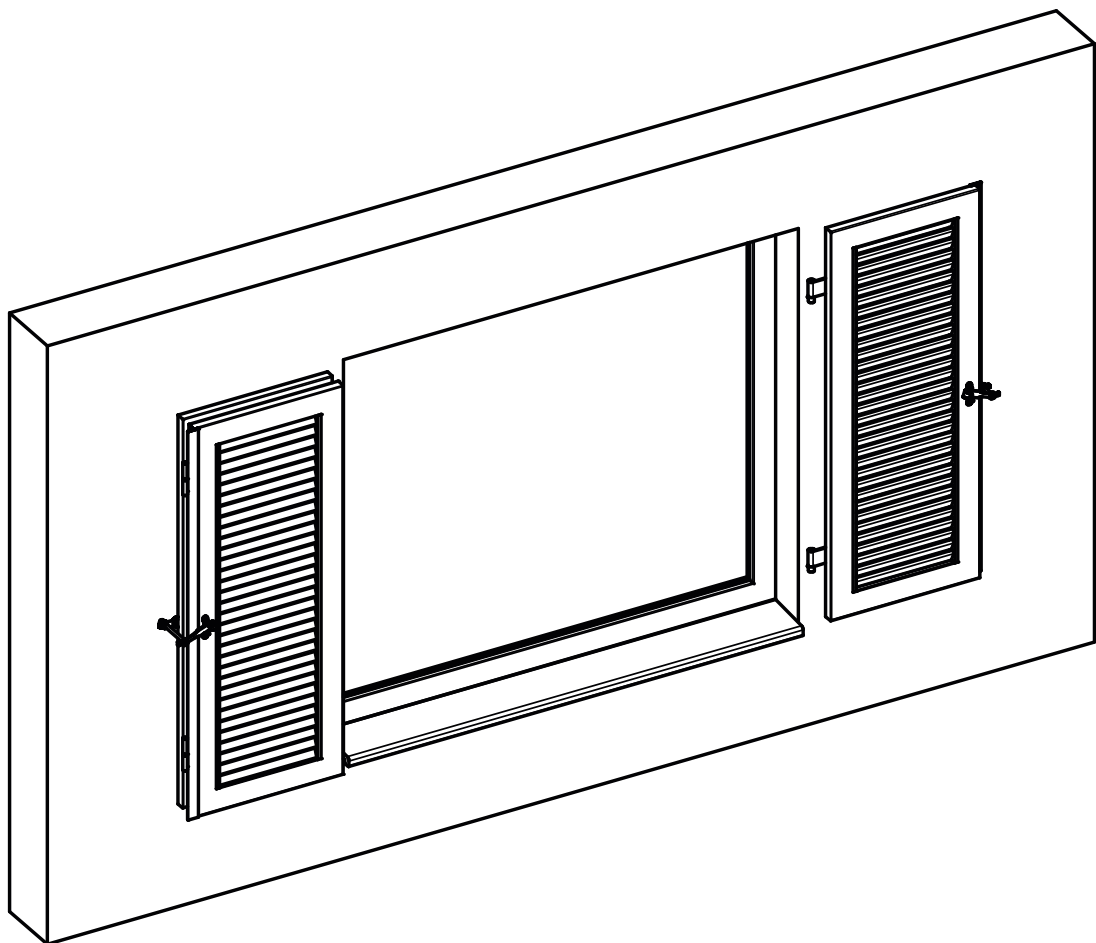
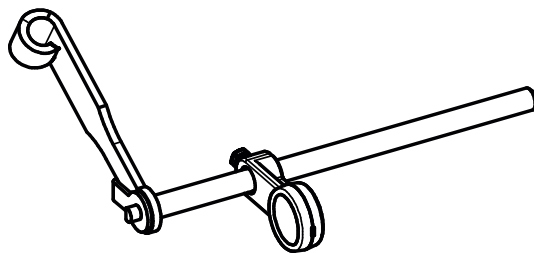


# Istruzioni di montaggio per fermo per persiana

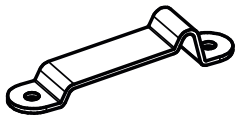
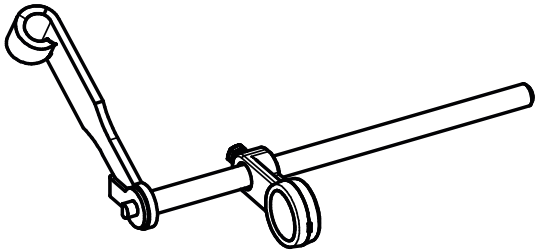
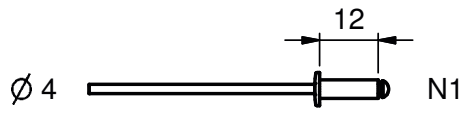


Ultima revisione: 09/01/2009

## Indice

Compresi nella fornitura	3
Utensili necessari	3
Segnare la posizione del fermo per persiana (in verticale)	4
Segnare la posizione del fermo per persiana (in orizzontale)	5
Praticare i fori per il fermo per persiana e inserirlo	6
Allineare il fermo per persiana	7
Regolare il fermo per persiana	8
Situazione di montaggio per versione a una e due ante	9
Situazione di montaggio per versione con spagnoletta Ambiente	10

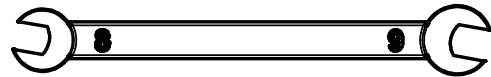
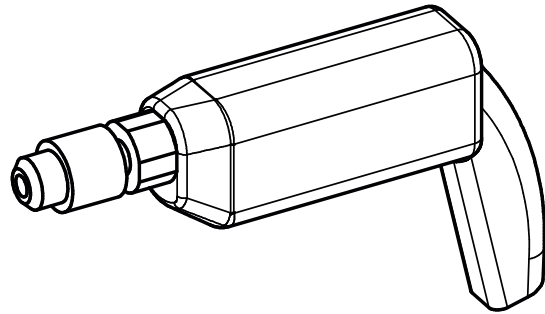
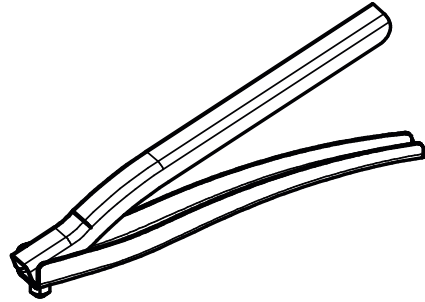
Compresi nella fornitura



Materiale di montaggio non compreso nell'entità di fornitura



Utensili necessari



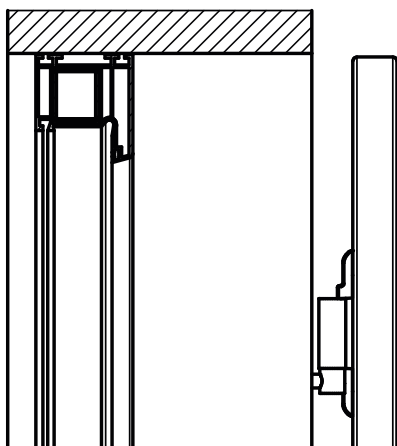
Punta  $\varnothing 4,2$  mm



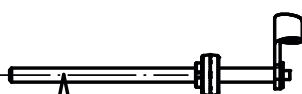
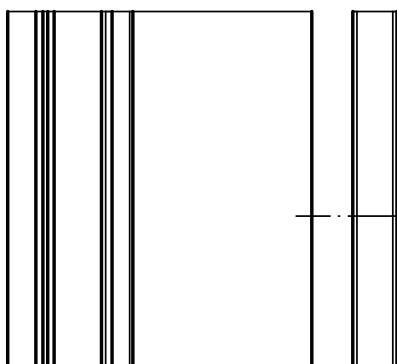
Punta per pietra  $\varnothing 14$  mm



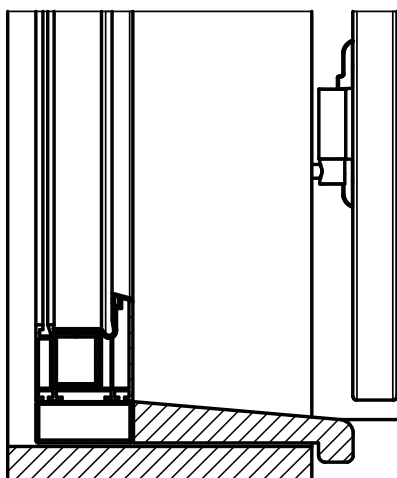
Segnare la posizione del fermo per persiana (in verticale)



1. La posizione del fermo per persiana può essere definita solo dopo aver montato la persiana a battenti.

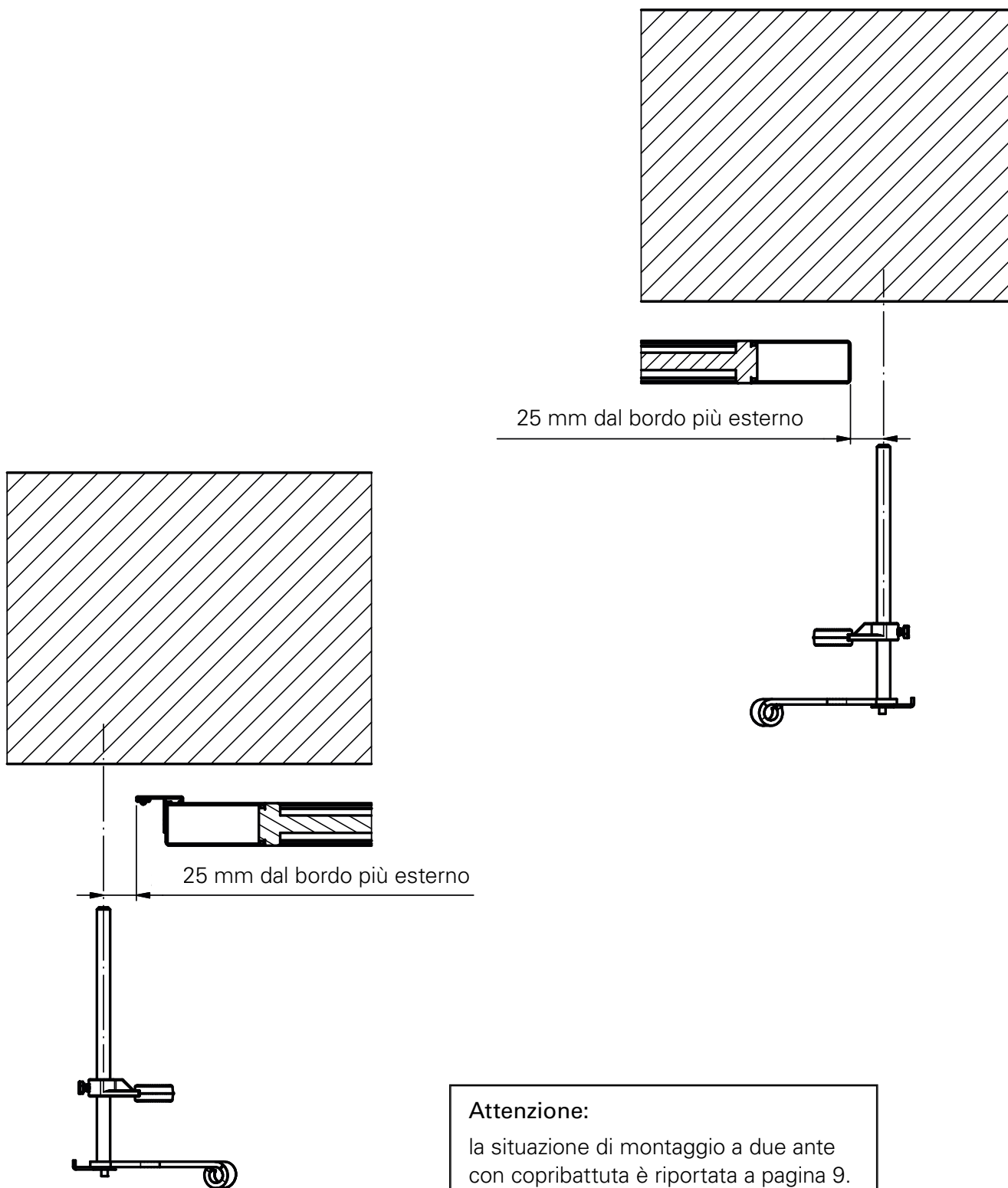


Definire le misure in loco!



2. Aprire la persiana a battenti a tal scopo. La posizione del fermo per persiana dovrebbe essere segnata solo con la persiana a battenti aperta!

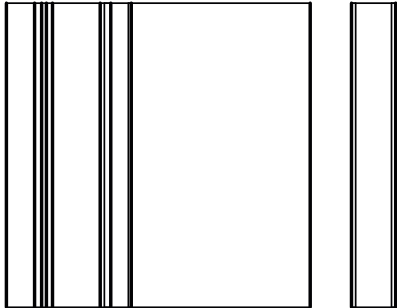
Segnare la posizione del fermo per persiana (in orizzontale)



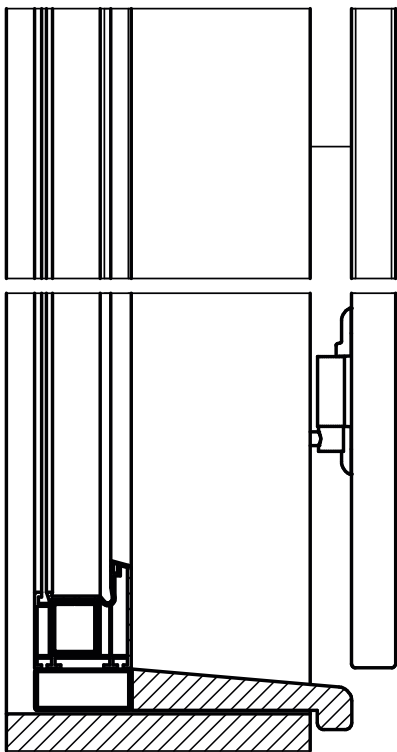
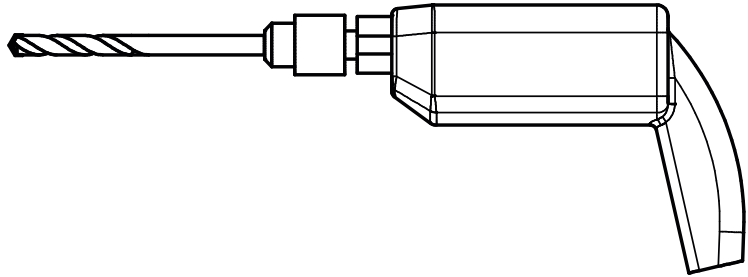
**Attenzione:**

la situazione di montaggio a due ante con copribattuta è riportata a pagina 9.

Praticare i fori per il fermo per persiana e inserirlo



1. Praticare i fori per i tasselli.

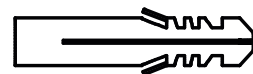


2. Inserire il tassello nel foro e inserire il fermo per persiana.

Punta per pietra Ø 14 mm

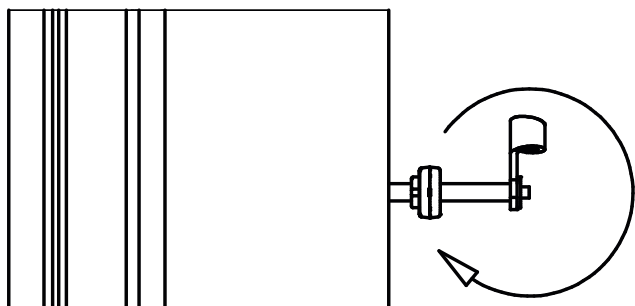


Materiale di montaggio non compreso nell'entità di fornitura

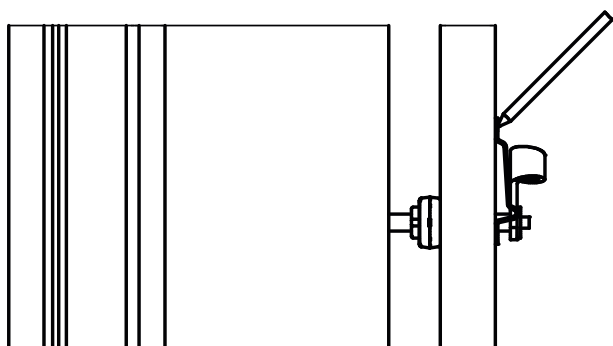


Il materiale di fissaggio deve essere scelto in base alle caratteristiche della superficie di montaggio!

## Allineare il fermo per persiana

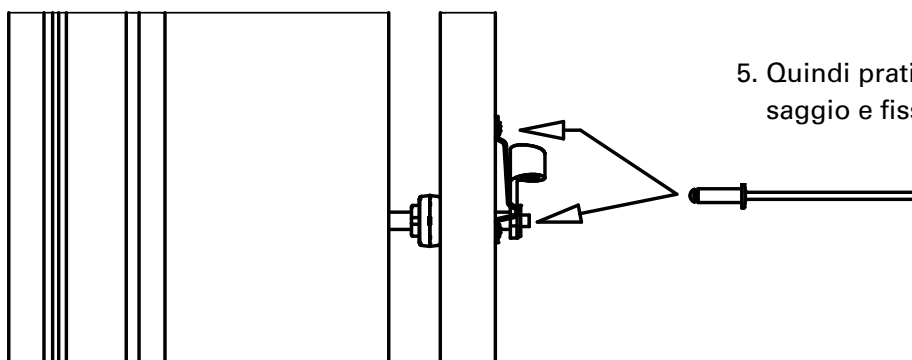


1. Avvitare il fermo per persiana con l'ausilio dell'asta snodata.
2. Il fermo per persiana va inserito finché l'asta snodata non blocca la persiana parallela alla facciata una volta montata la piastrina di fissaggio.

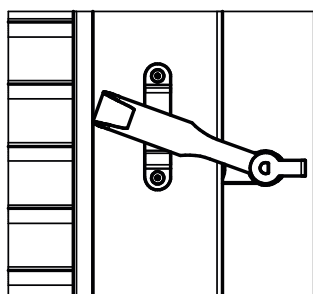


3. Segnare la posizione della piastrina di fissaggio. Definire l'altezza in modo tale che, dopo aver fissato la persiana, l'asta snodata sia posizionata leggermente in obliquo verso l'alto.

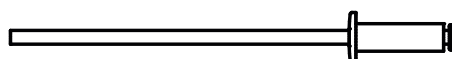
4. Posizionare la piastrina di fissaggio.



5. Quindi praticare i fori per la piastrina di fissaggio e fissarla con i rivetti.

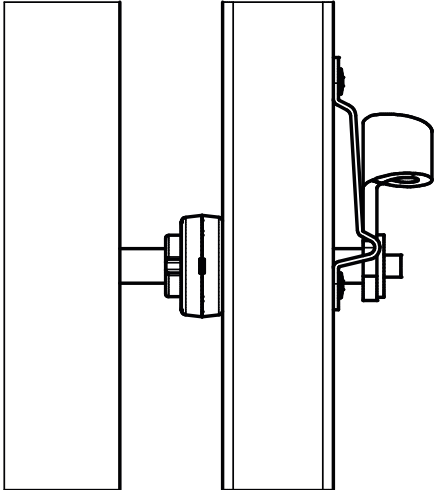


Punta  $\varnothing$  4,2 mm

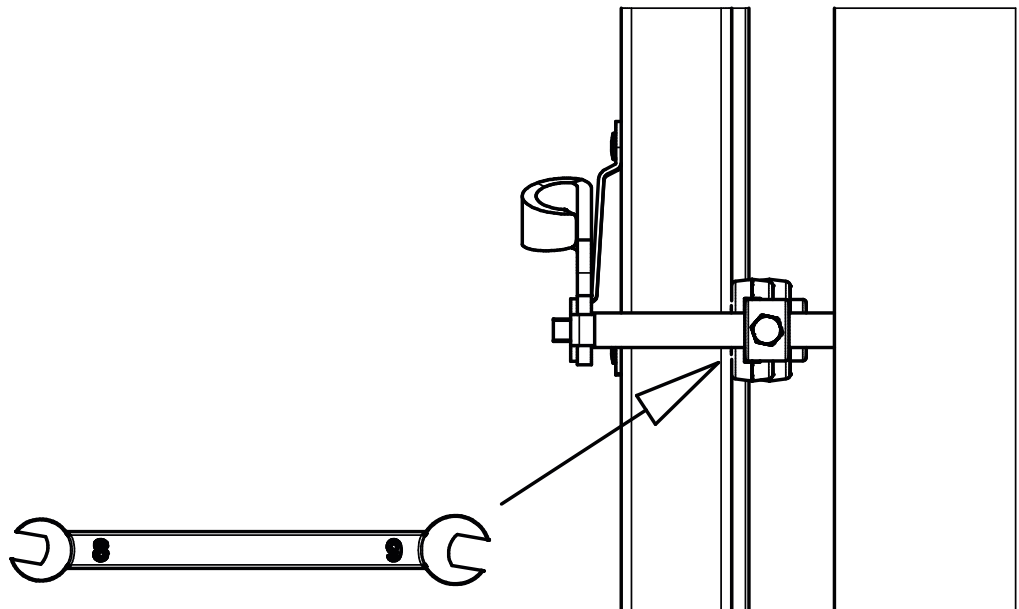


N1

## Regolare il fermo per persiana



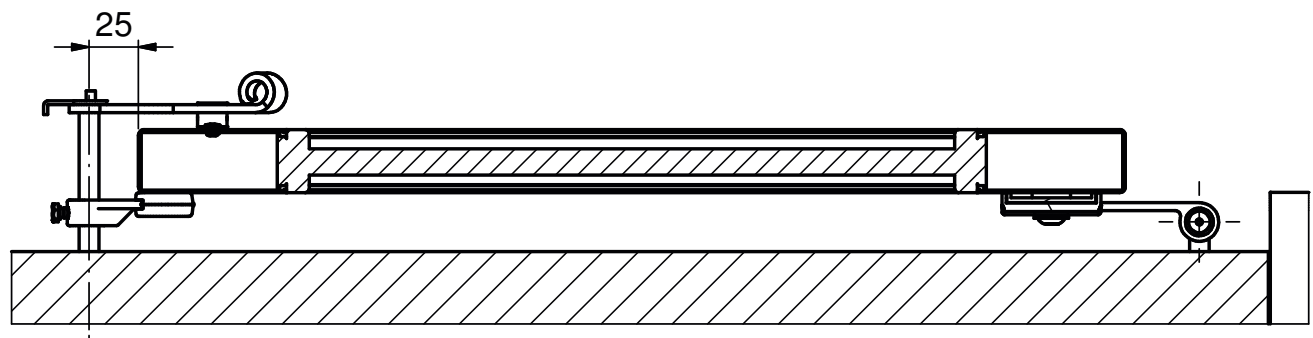
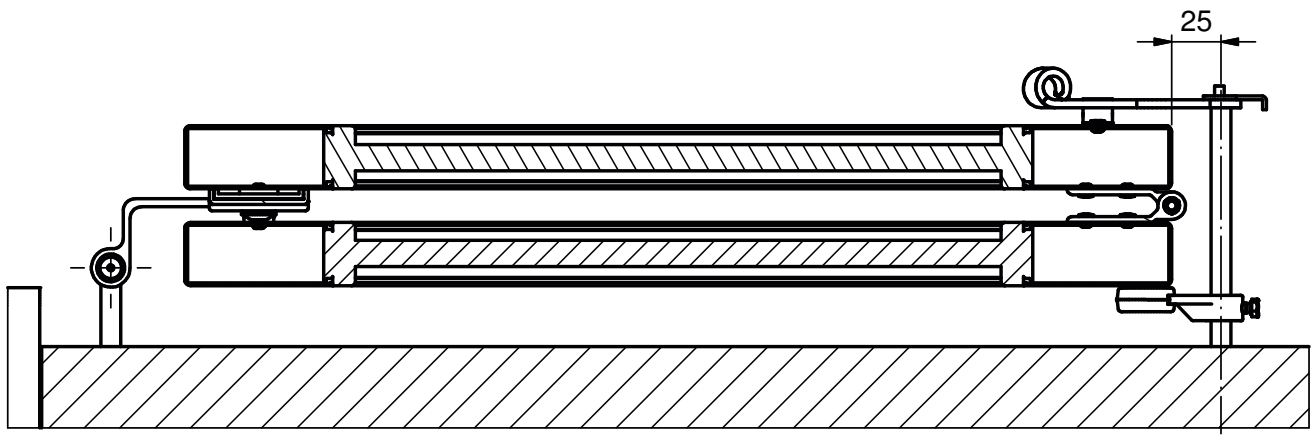
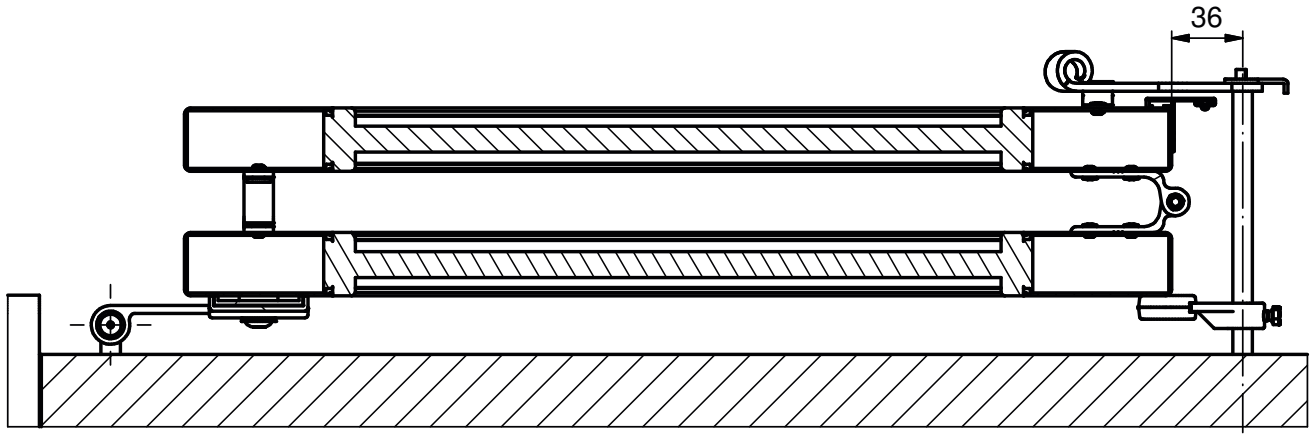
1. Regolare la battuta posteriore in modo che la persiana abbia un minimo di gioco. Quindi serrare nuovamente la vite.



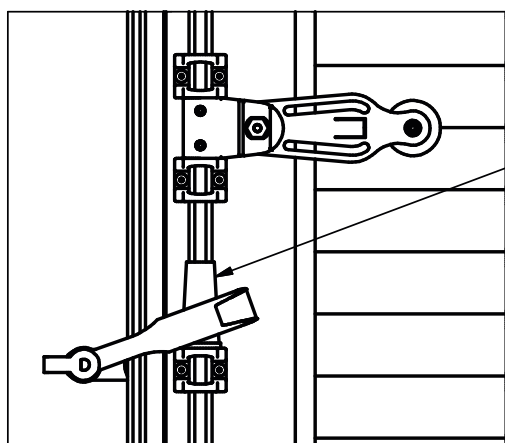
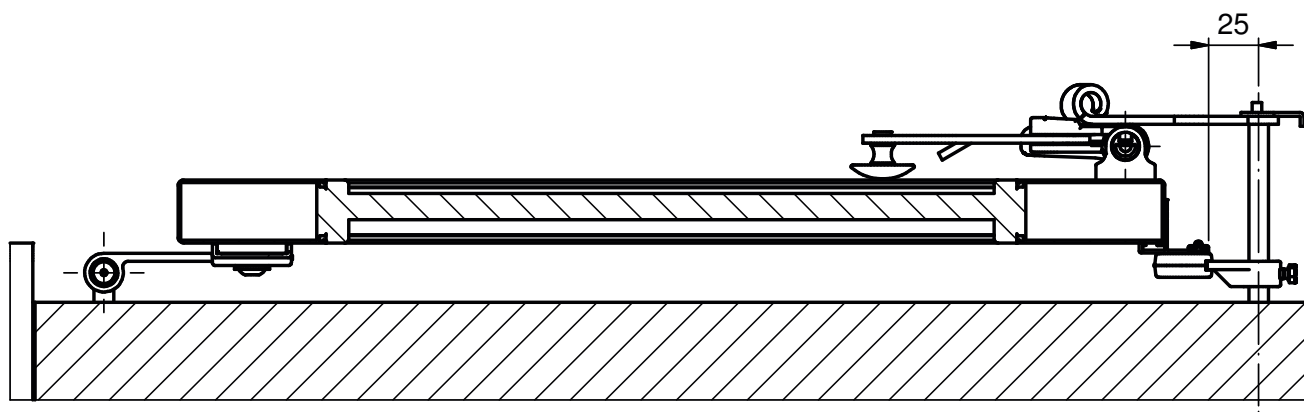
### Attenzione!

Il fermo deve bloccare la persiana in modo sicuro, ovvero l'asta snodata non dovrebbe ruotare e sporgere oltre la piastrina di fissaggio, né toccare l'anta.

Situazione di montaggio per versione a una e due ante



Situazione di montaggio per versione  
con spagnoletta "Ambiente"



La bussola conica viene inserita sulla barra girevole  
per bloccare la persiana a battenti per mezzo del fer-  
mo per persiana.  
La bussola conica sostituisce la piastrina di fissaggio.