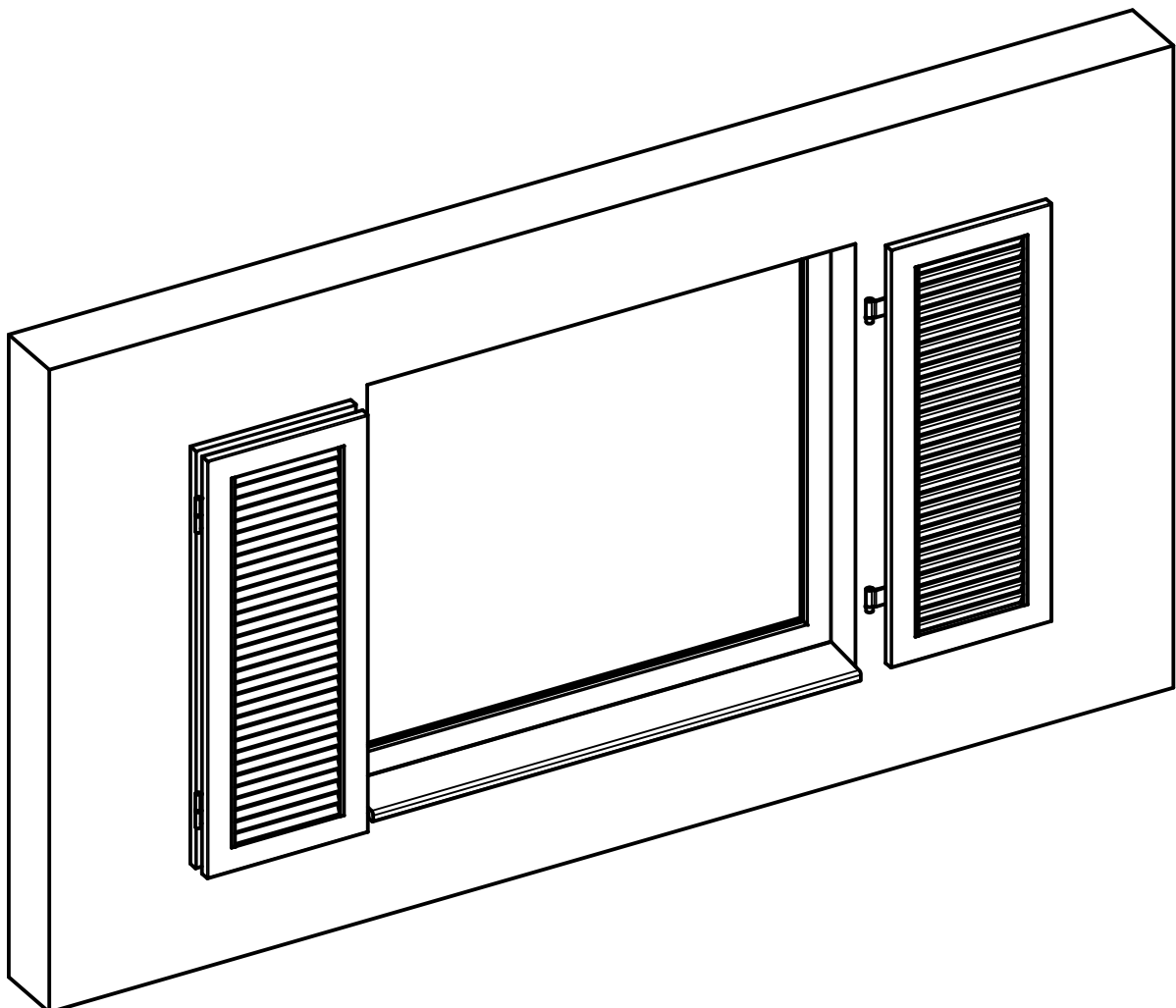
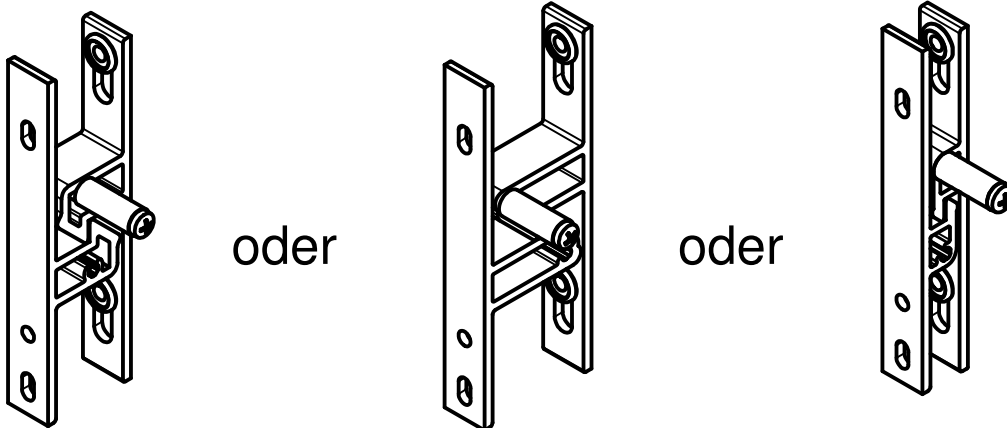
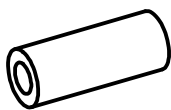
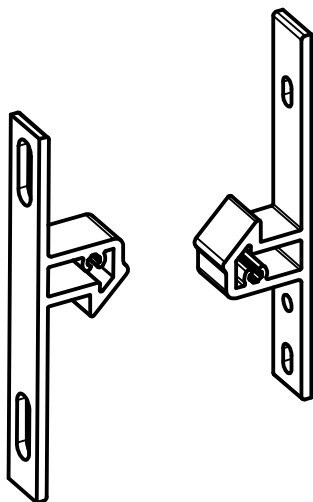
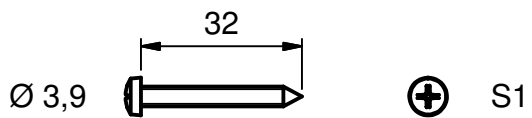
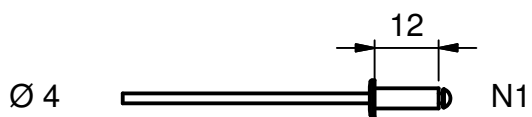


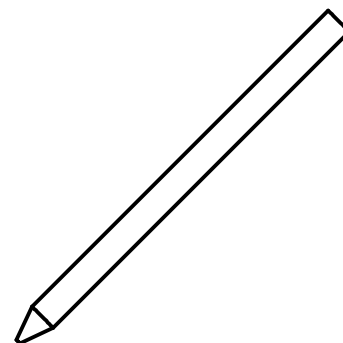
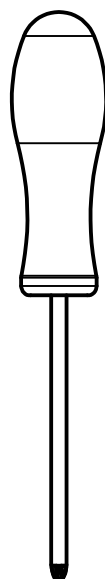
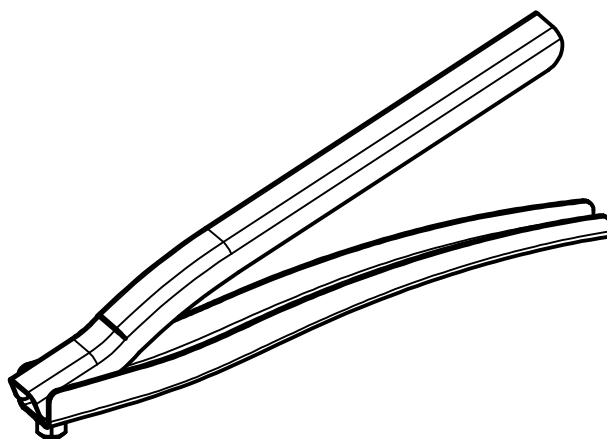
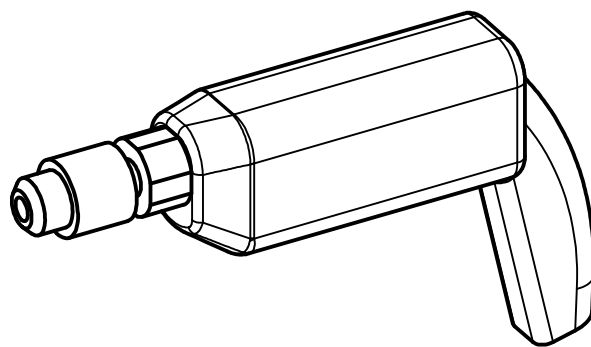
Montageanleitung Ladenhalter für Türen



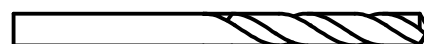
Im Lieferumfang enthalten



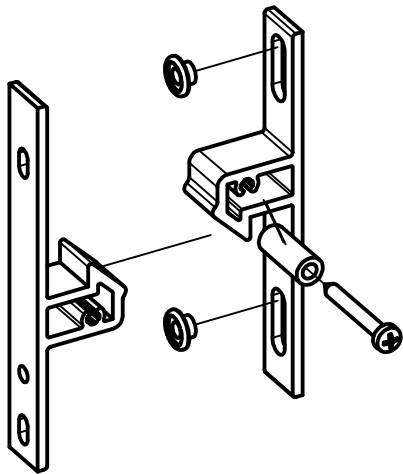
Benötigtes Werkzeug



Benötigtes Werkzeug

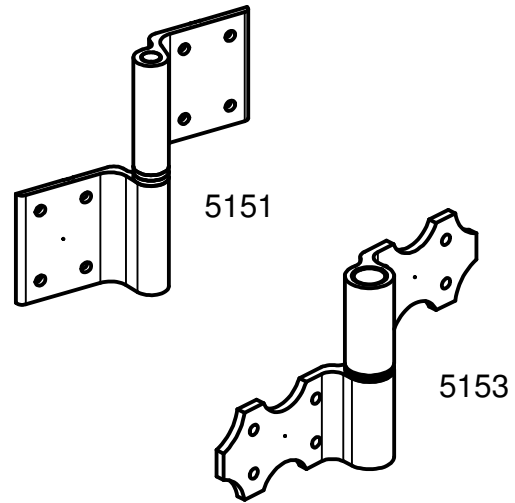


Ladenhalter



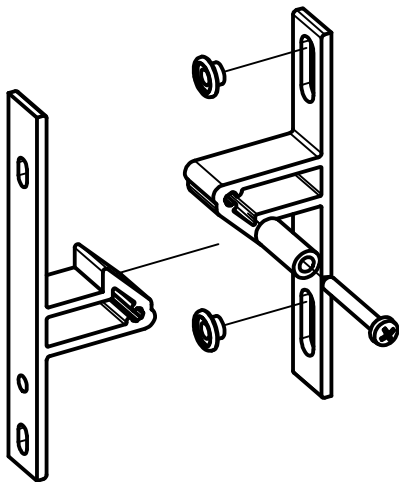
5803

Scharnier

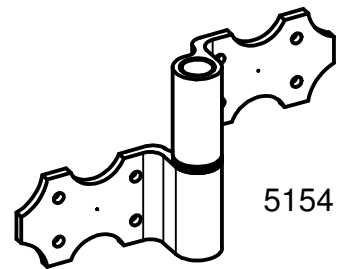


5151

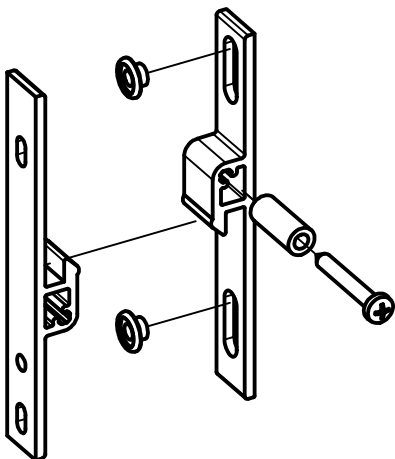
5153



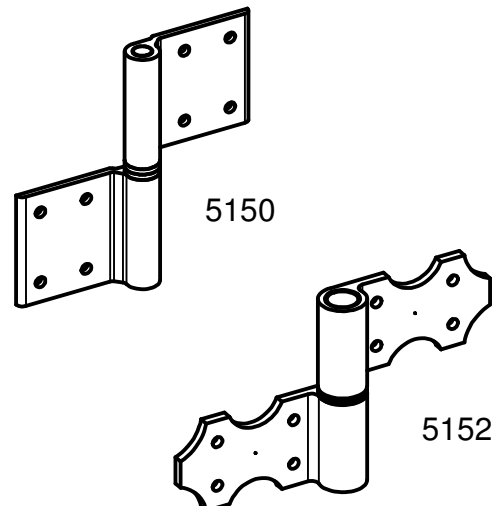
5804



5154



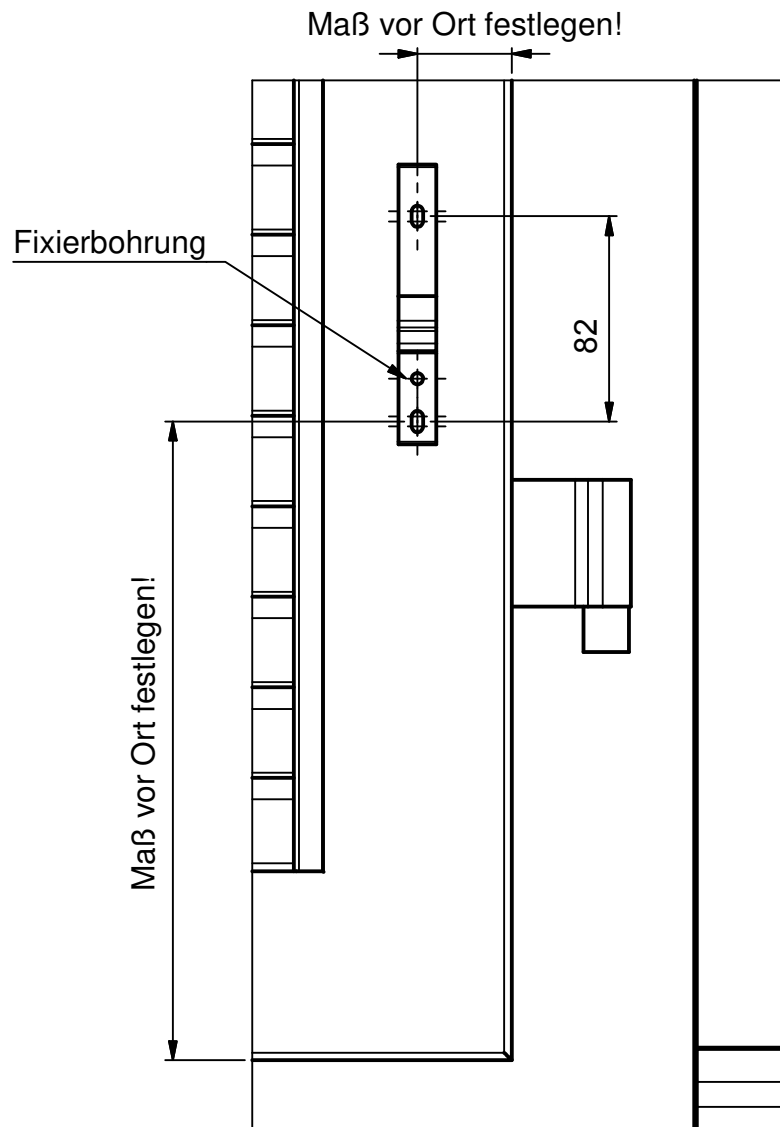
5805



5150

5152

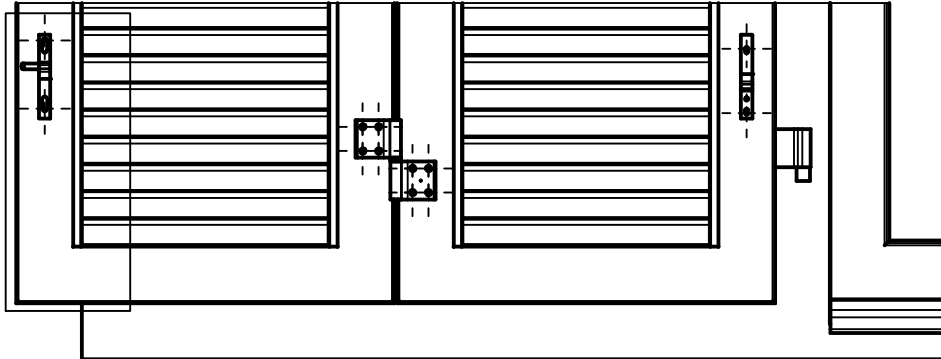
1. Position des festen Ladenhalters festlegen



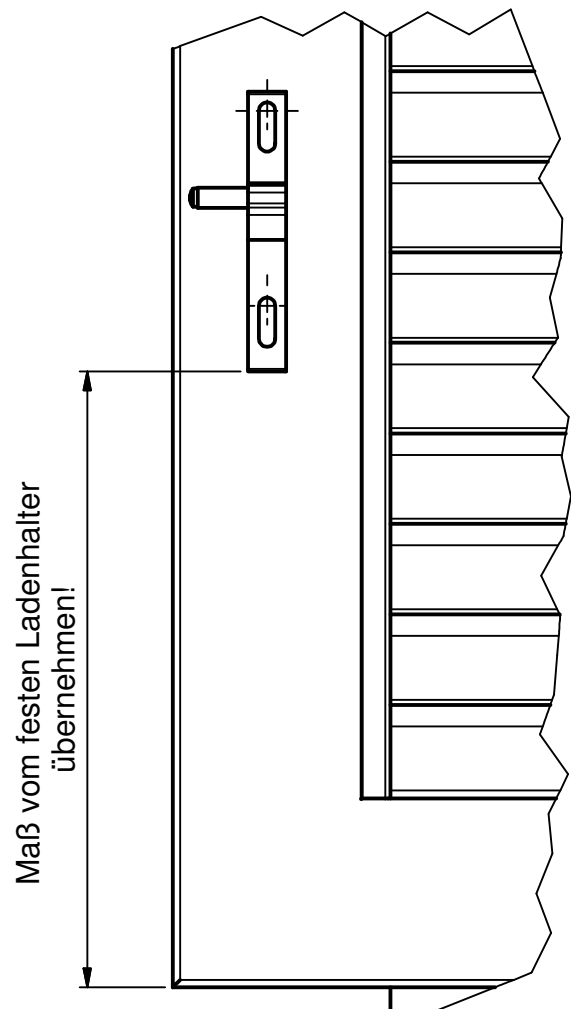
Genau Position des Ladenhalters festlegen
(Höhe, Abstand zum Flügelrand)
Beim Einbau der Flügel in einem Falzrahmen, ist dies bei Abstand zum Flügelrahmen zu berücksichtigen!

2. Position des beweglichen Ladenaalters festlegen

A

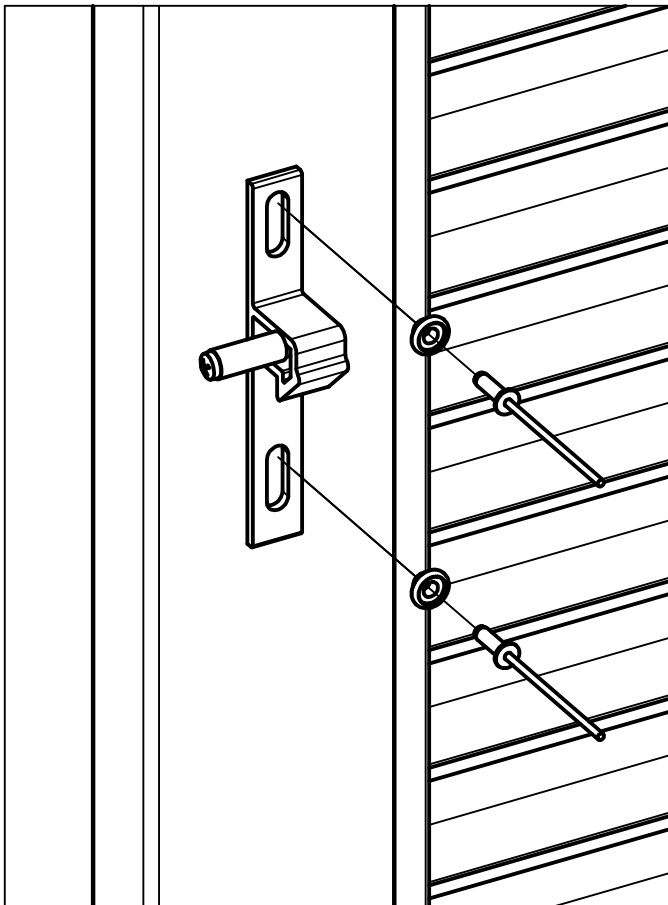
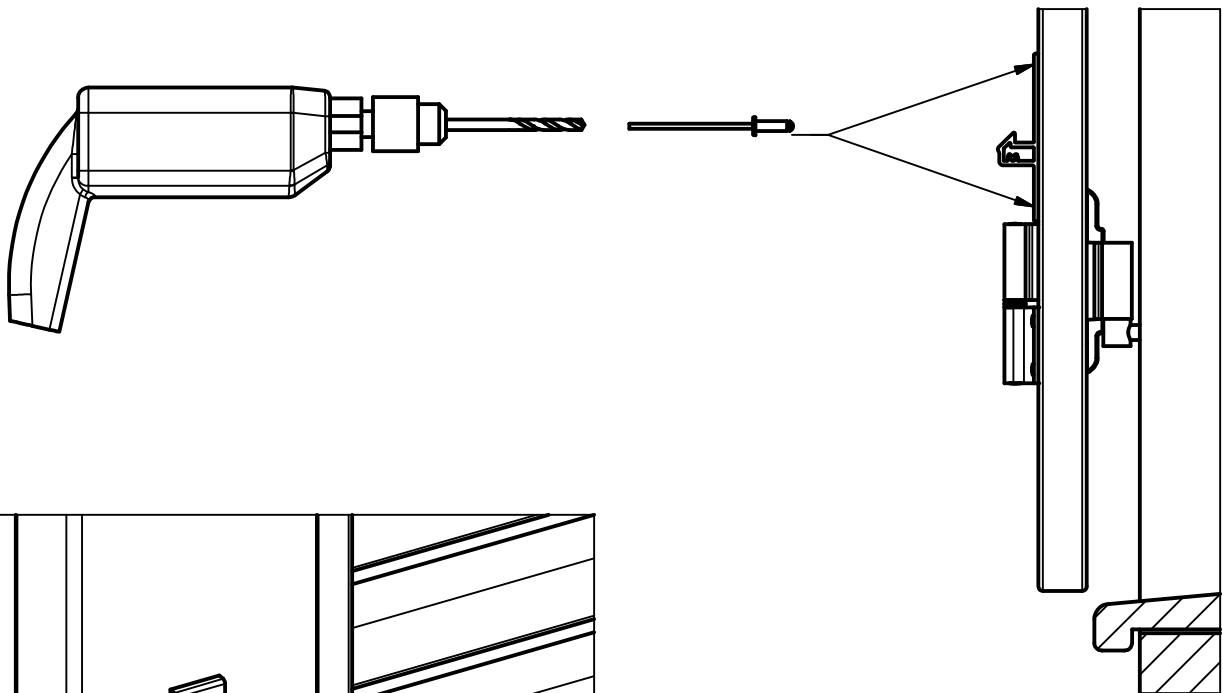


Ansicht A



Beide Flügel wie in der oberen Ansicht positionieren.
Danach die festgelegten Bohrmaße des festen Ladenaalters übernehmen und auf den Flügel für den beweglichen Ladenaalter übertragen.

3. Bohren und Anieten der Ladenhalter



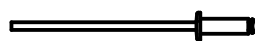
Hülse

Hülse auf die Nieten auffädeln und den beweglichen Ladenhalter (wie in der Skizze) auf dem Klappladen annieten.

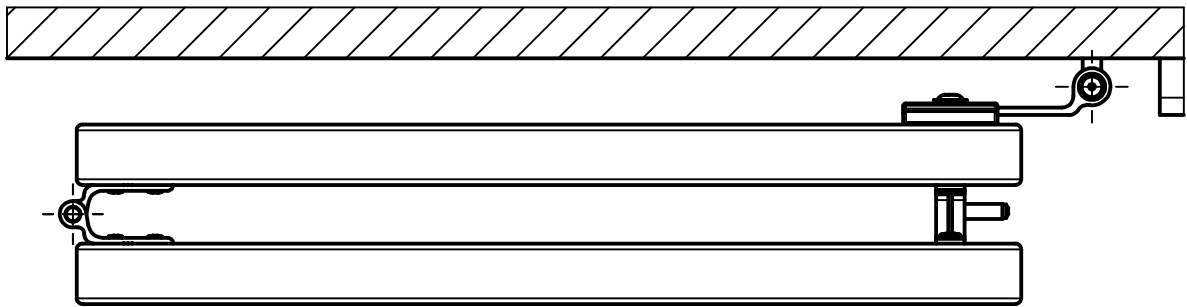
Hinweis:
sollte das bewegliche Teil festsitzen, vorsichtig mit einem Holzstück durch leichte Hebelbewegung gängig machen.

Bohrer Ø4,2 mm

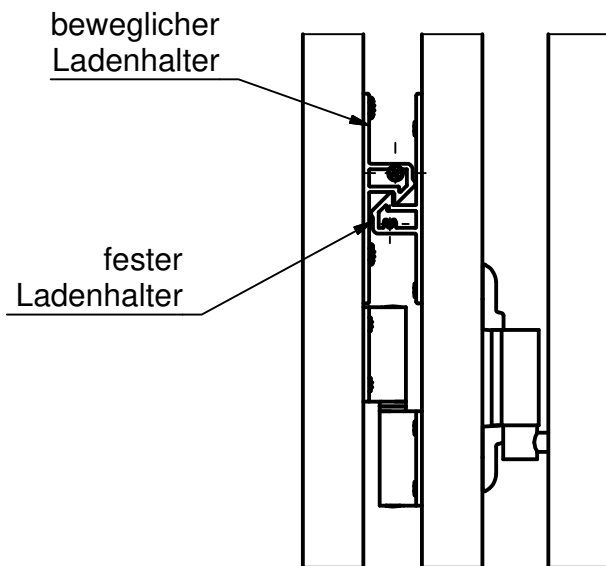


Ø4  N1

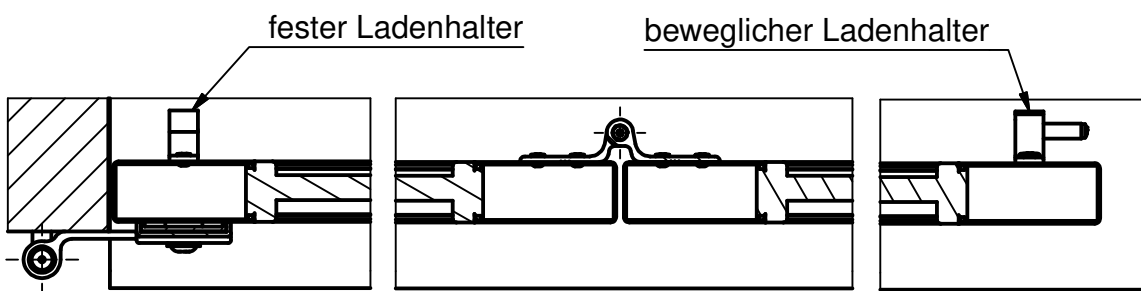
Montageansichten



Klappladen geöffnet



Seitenansicht



Klappladen geschlossen