

Pré-cadre pour volets battants en aluminium

Parfait pour les rénovations et les constructions neuves



Le cadre parfait



Les cadres EHRET font le lien entre la façade et les volets battants. Ils encadrent l'embrasure des fenêtres et des portes sur au moins trois côtés. Les cadres en aluminium n'assurent donc pas seulement des fonctions techniques importantes, ils jouent un rôle esthétique dans la façade grâce aux possibilités de configuration offertes par le grand choix de couleurs.

Cadres pour fenêtres et portes



Châssis cadre en tôle pliée

- Couverture adaptée à l'environnement architectural
- Variable dans son élaboration
- Appui de fenêtre en option
- Vaste choix de couleurs, sans décor



Précadre rapide ELEGANCE

- Gonds cachés prémontés
- Cadre profilé 75 mm x 60 mm
- Vaste choix de couleurs et de décors



Précadre rapide Z75

- Gonds rapportés prémontés
- Cadre profilé 75 mm x 60 mm
- Vaste choix de couleurs et de décors

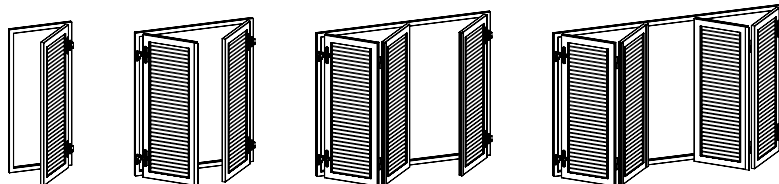


Précadre rapide Z135

- Gonds rapportés prémontés
- Cadre profilé 135 mm x 60 mm
- Vaste choix de couleurs et de décors
- Moteur VOLETRONIC en option

somfy.

Schémas de pose (1 – 4 vantaux)



Dimensions du cadre

Min.	Max.
Largeur 500 mm	2800 mm
Hauteur 800 mm	2500 mm
Grandes tailles sur demande	

Diversité de modèles et de couleurs

Modèles

Sélection de notre gamme de produits comprenant plus de 100 modèles :



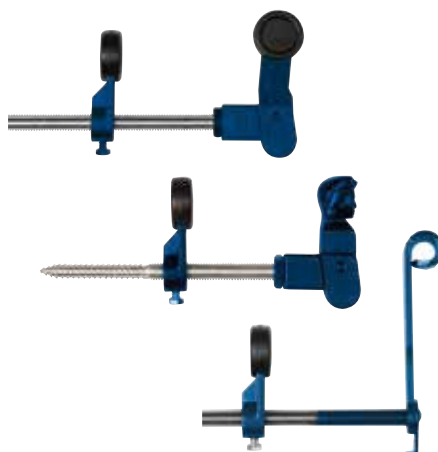
Plus de modèles sur www.ehret.com

Accessoires et options

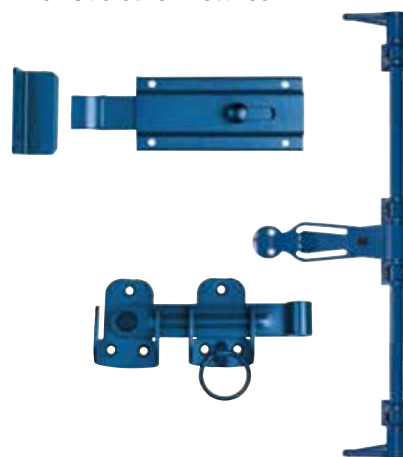
Pentures



Arrêts de volet



Verrous et fermetures



Couleurs et décors

Une gamme comprenant plus de 4 000 couleurs et décors au total permet de personnaliser le cadre et le panneau. Grâce aux nuanciers standardisés (RAL, NCS, VSR), il est possible de proposer des volets qui s'harmonisent parfaitement avec les couleurs des autres éléments de la façade, ou inversement.



Solution individualisee pour chaque fenetre



Les cadres fabriqués sur mesure s'adaptent à chaque embrasure de fenetre

Elles s'adaptent aussi bien aux constructions anciennes que neuves. Les gonds et pentures pré-montés, déjà adaptés les uns aux autres en usine, assurent une pose facile, rapide et sûre sur site.

EHRET GmbH
Bahnhofstrasse 14-18
D - 77972 Mahlberg
Tél. + 49(0) 78 22/439-0
Fax + 49(0) 78 22/439-116
www.ehret.com



■ ■ ■ Made in Germany

© 11.2016 EHRET GmbH | F 927.10 | Sous réserve de modifications techniques

Une entreprise du Groupe Schenker Storen