

Persiane scorrevoli per pergole



Lamelle
fisse



Lamelle
mobili



Modelli chiusi
o di design

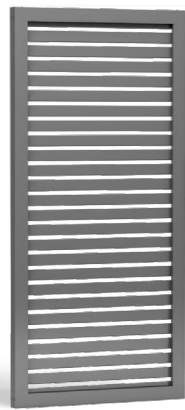


Pannelli speciali in
alluminio, legno,
tessuto, lamiera stirata



4.000 colori
disponibili

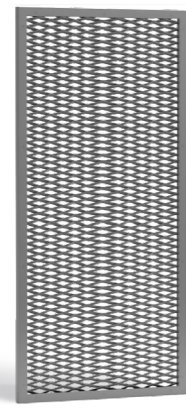
Tipi di pannello



Lamelle fisse:
la soluzione
conveniente
Profondità di
installazione: 32 mm



Lamelle mobili:
la soluzione per la
regolazione della luce
Profondità di
installazione: 48 mm



Lamiera stirata:
la soluzione di design
Profondità di
installazione: 48 mm



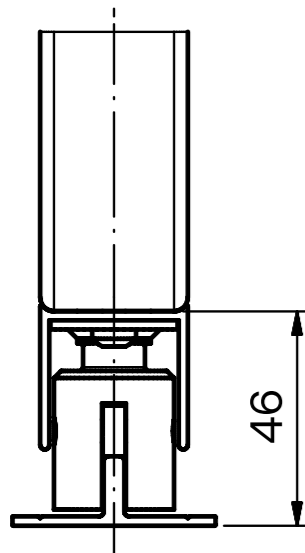
Tessuto:
la soluzione senza
barriere
Profondità di
installazione: 48 mm



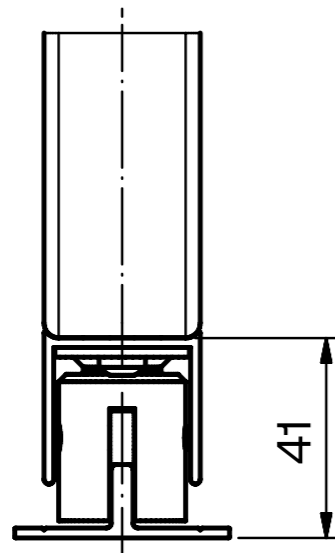
Lamelle in legno:
la soluzione di
tendenza
Profondità di
installazione: 32 mm

Binario di scorrimento variabile

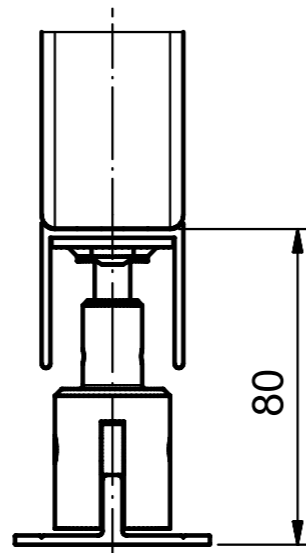
Per la massima stabilità: compensa irregolarità della superficie o pendenze fino a 34 mm, con classe di resistenza al vento 5 confermata a una posizione di 46 mm.



Altezza di montaggio posizione finale
per classe di resistenza al vento 5



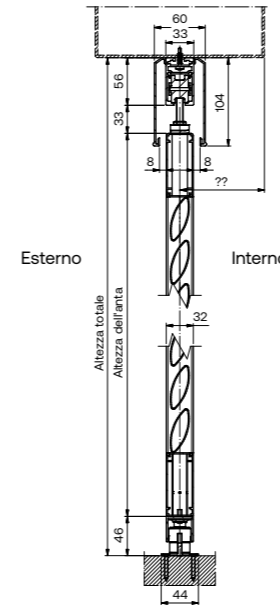
Binario di scorrimento
completamente rientrato



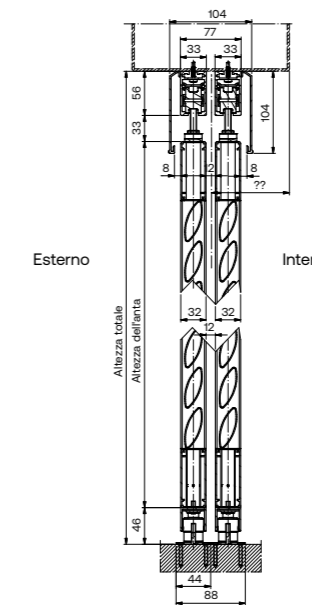
Massima altezza utile con classe di
resistenza al vento ridotta

Disegni tecnici

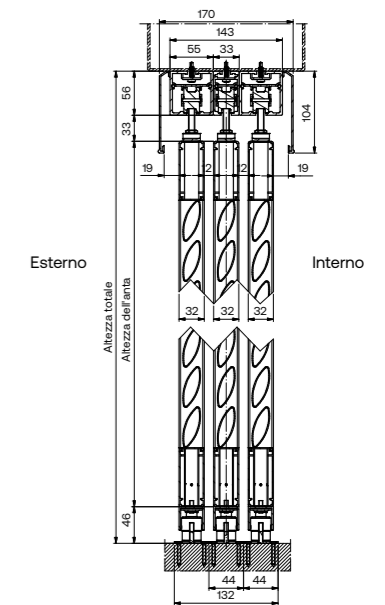
Per un montaggio sicuro e funzionale nel lungo periodo, i binari di scorrimento devono essere avvitati al montante trasversale in modo che le nervature dei profili e le camere di drenaggio restino intatte. La struttura del montante deve essere progettata per sostenere in modo affidabile il peso delle persiane scorrevoli.



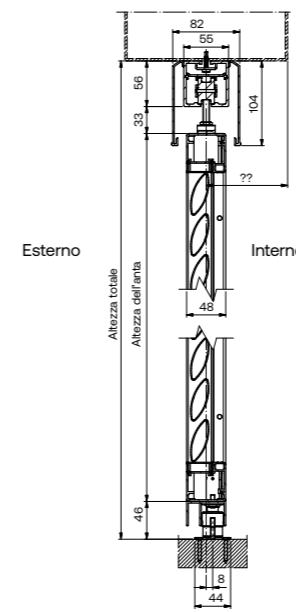
Variante a un binario
Profondità di installazione: 32 mm



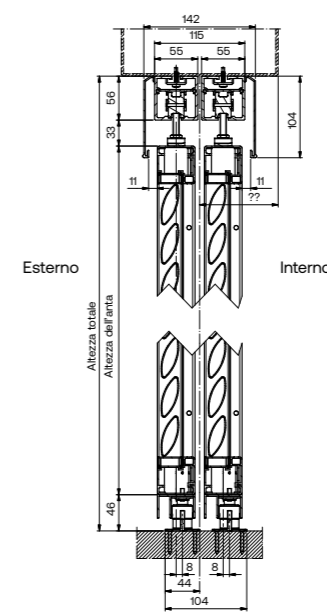
Variante a due binari
Profondità di installazione: 32 mm



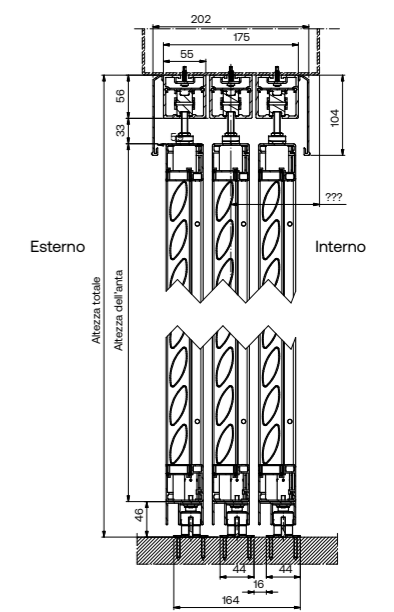
Variante a tre binari
Profondità di installazione: 32 mm



Variante a un binario
Profondità di installazione: 48 mm



Variante a due binari
Profondità di installazione: 48 mm

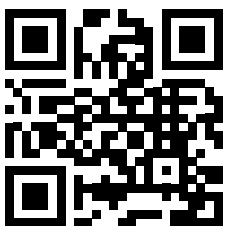


Variante a tre binari
Profondità di installazione: 48 mm

EHRET GmbH

Bahnhofstrasse 14-18
D-77972 Mahlberg

+49 (0) 78 22/439-0
www.ehret.com



EHRET 

