

Montageanleitung Aufbauschloss Rahmen R75

Für Artikel:

6800 | 6802 | 6804 | 6805 | 6830 | 6831 | 6832

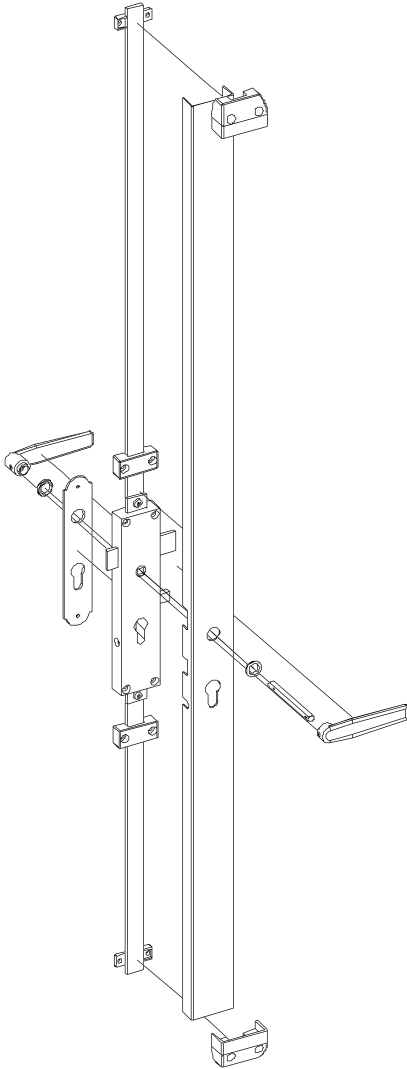
MONTAGE – FACHPERSONAL

D-MA6800.1


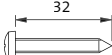

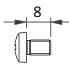
Gültig ab 01. Oktober 2013

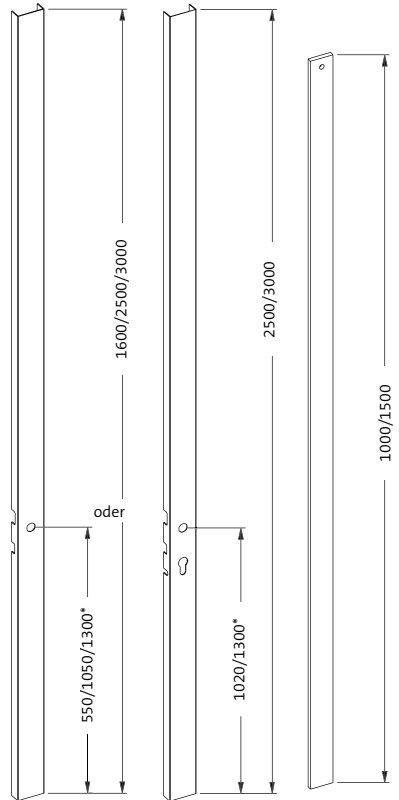
Produktbeschreibung

Aufbauschloss R75



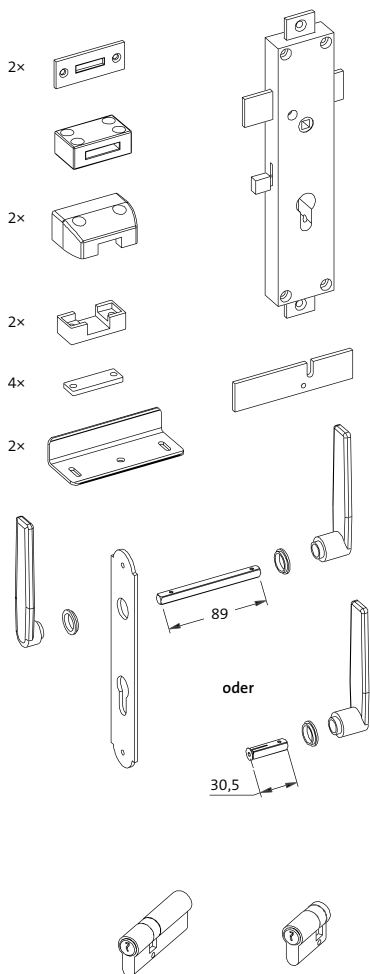
Im Lieferumfang enthalten

- 2x Ø 4 mm  12 N1
- 4x Ø 4,8 mm  32 S1
- 12x Ø 4,8 mm  25 S2
- 2x M5  8 S3



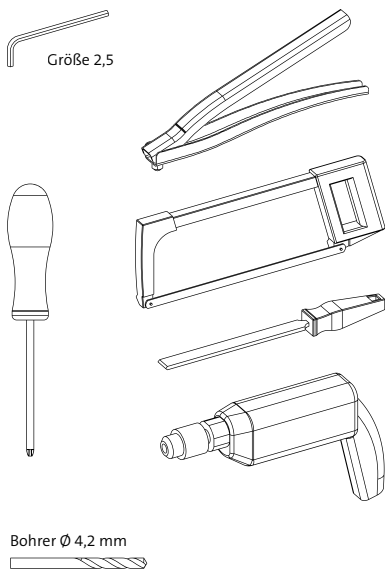
* Technische Änderungen und Maße vorbehalten!

Im Lieferumfang enthalten



Benötigtes Werkzeug*

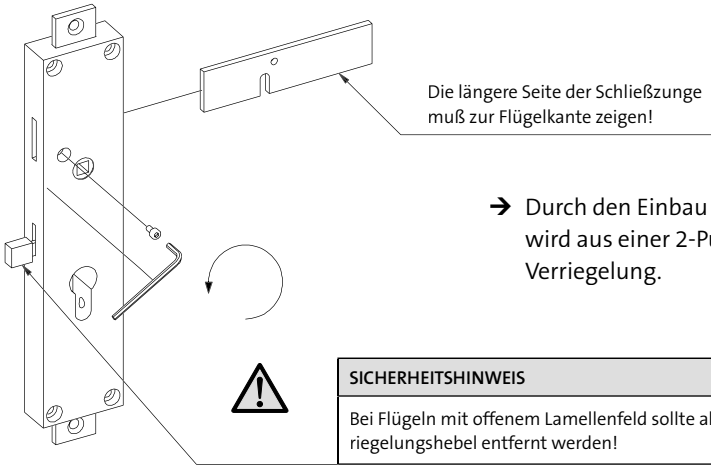
*nicht im Lieferumfang enthalten



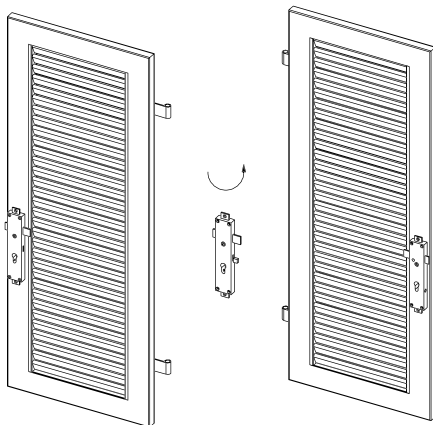
Montageschritte

1. Einbau der Schließzunge für die 3-Punkt-Verriegelung	5
2. Anschlagart festlegen	5
3. Schlosshöhe festlegen (einseitig oder beidseitig bedienbar).	6
4. Verriegelungstange anschrauben.	7
5. Riegelführung montieren	8
6. Abdeckprofil ablängen.	8
7. Abdeckprofil montieren	9
8. Endstücke montieren	9
9. Drückergarnitur befestigen.	10
10. Schlossgegenstück montieren.	10
11. Riegelanschlag montieren	11
12. Verriegelungsplatte montieren	11

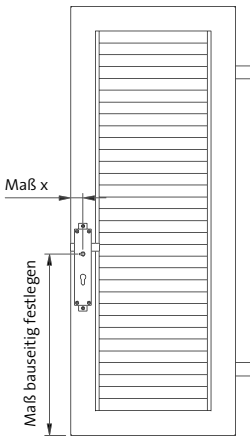
1. Einbau der Schließzunge für die 3-Punkt-Verriegelung



2. Anschlagart festlegen



3. Schlosshöhe festlegen und befestigen (einseitig bedienbar)

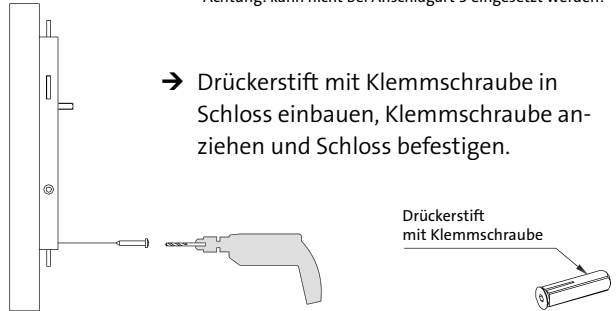


→ Maße festlegen!

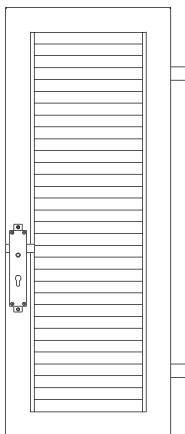
Anschlagschema	Maß x
1L, 1R, 2L, 2R, 2LA, 2RA	44 mm*
2, 3L, 3R, 3LA, 3RA, 4, 4A	37,5 mm

*Achtung: kann nicht bei Anschlagart 3 eingesetzt werden!

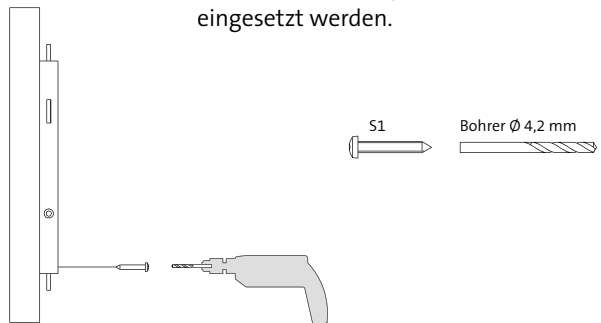
→ Drückerstift mit Klemmschraube in Schloss einbauen, Klemmschraube anziehen und Schloss befestigen.



Vorgefertigte Griff- und Zylinderbohrung (beidseitig bedienbar)

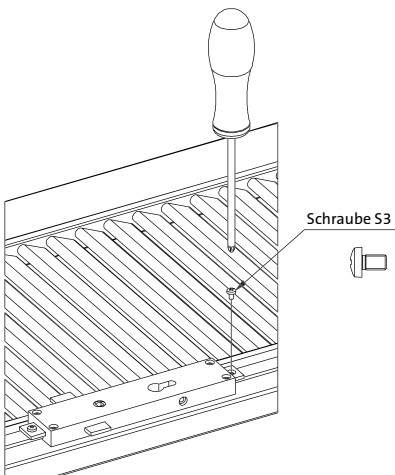
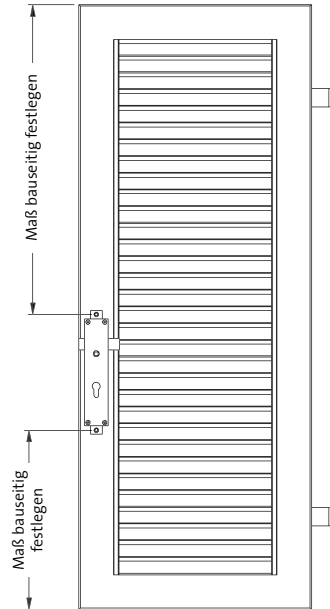


→ Sind die Griff- und Zylinderbohrung vorhanden, kann der Zylinder als Hilfsmittel eingesetzt werden.



4. Verriegelungsstange anschrauben und ablängen

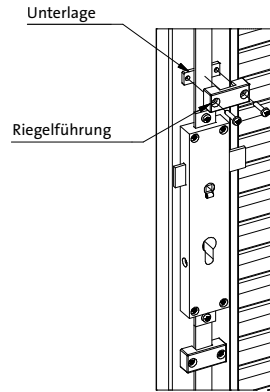
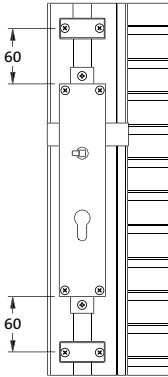
- Schloss in Riegelstellung offen bringen!
- Maß der Verriegelungsstange festlegen. Dabei müssen Anschlagart sowie örtliche Begebenheiten (z. B. Höhe des vorhandenen Verriegelungswinkels) berücksichtigt werden!



- Danach die Verriegelungsstange ablängen, entgraten und anschrauben.

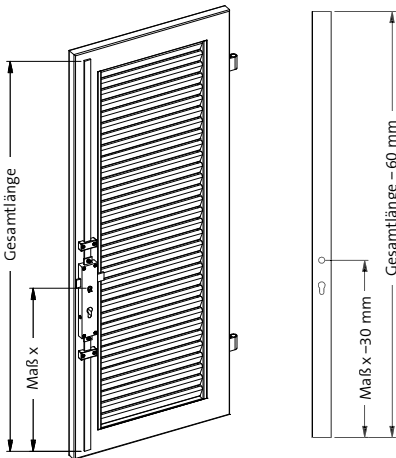
5. Riegelführung montieren

- Unterlage der Riegelführung unter der Riegelstange positionieren und die Riegelführung über die Unterlage stecken.

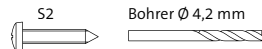


- Maß einrichten, bohren und verschrauben

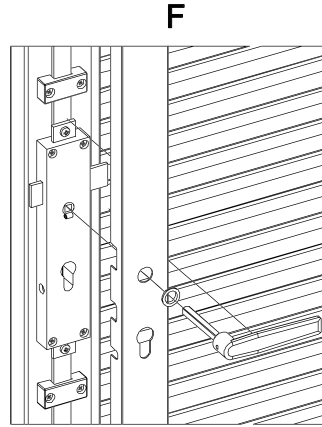
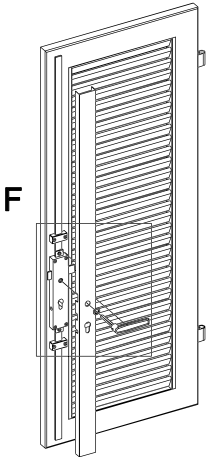
6. Abdeckprofil ablängen



- Schloss in Riegelstellung offen bringen!
- Zuerst Maß x und danach die Gesamtlänge ablängen.

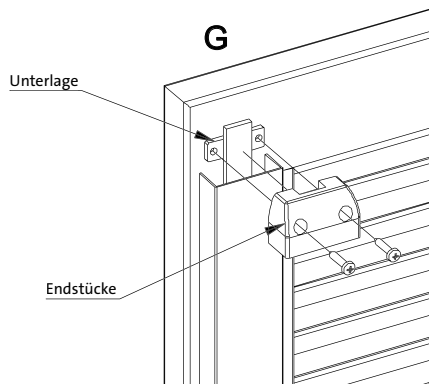
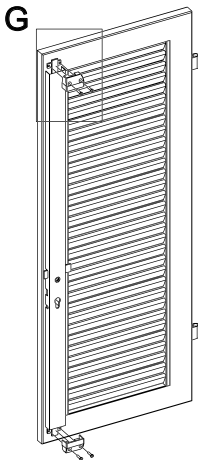


7. Abdeckprofil montieren



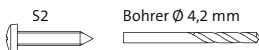
→ Abdeckprofil auf Schloss aufklipsen und mit dem Griff ausrichten.

8. Endstücke montieren

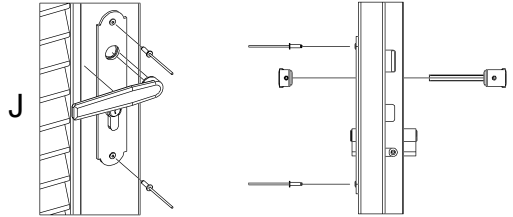
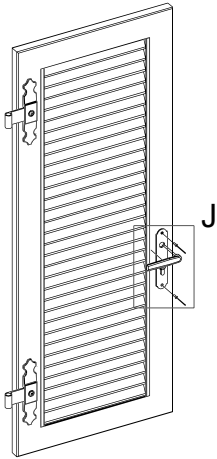


→ Die Unterlage unter der Riegelstange legen und die Endstücke über die Unterlage und das Abdeckprofil stecken.

→ Ausrichten, bohren und verschrauben.

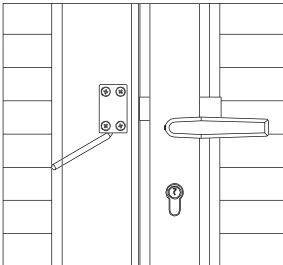


9. Drückerschild und Griff befestigen

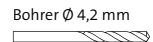
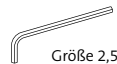
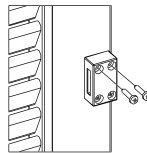


- Drückerschild durch Einbau des kompletten Griffes und des Zylinders fixieren.
- Dann Drückerschild ausrichten und Griff-funktion testen.
- Nach Funktionstest bohren und annieten.

10. Schlossgegenstück befestigen

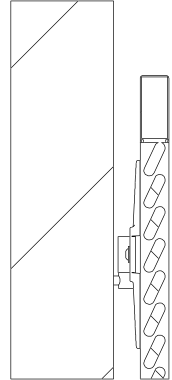
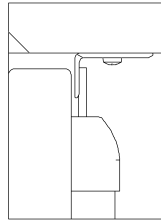
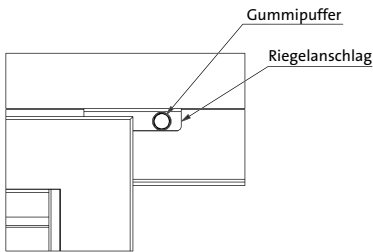


- Zum Anzeichnen des Schlossgegenstücks (3 Punkt-Verriegelung) Flügel schließen.
- Höhe des Schlossgegenstücks anzeichnen, bohren und anschrauben.



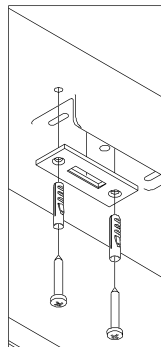
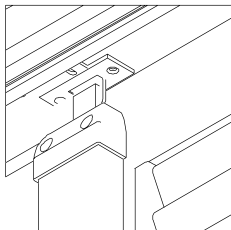
11. Riegelanschlag montieren

- Flügel schließen und parallel zur Fassade ausrichten. Gummipuffer anbringen und Riegelanschlag wie in der Skizze anzeichnen.
- Danach Riegelanschlag bohren, montieren und eine Funktionsprüfung der Verriegelung durchführen.



12. Verriegelungsplatte montieren

- Flügel schließen und parallel zur Fassade ausrichten, Verriegelungsplatte anzeichnen.



- Aussparung erstellen, Löcher bohren und zuletzt Verriegelungsplatte montieren.

nicht im Lieferumfang enthalten



Das Befestigungsmaterial muß nach der Beschaffenheit des Untergrundes ausgewählt werden.

ACHTUNG

EHRET weist darauf hin, daß bei der Montage von Riegelanschlägen oder Verriegelungsplatten auf Fensterbänken keine dadurch auftretende Schäden ersetzt werden.

EHRET GmbH

Fensterläden aus Aluminium

Bahnhofstrasse 14 - 18

D - 77972 Mahlberg

Tel. + 49 (0) 78 22 / 439 - 0

Fax + 49 (0) 78 22 / 439 - 116

www.ehret.com