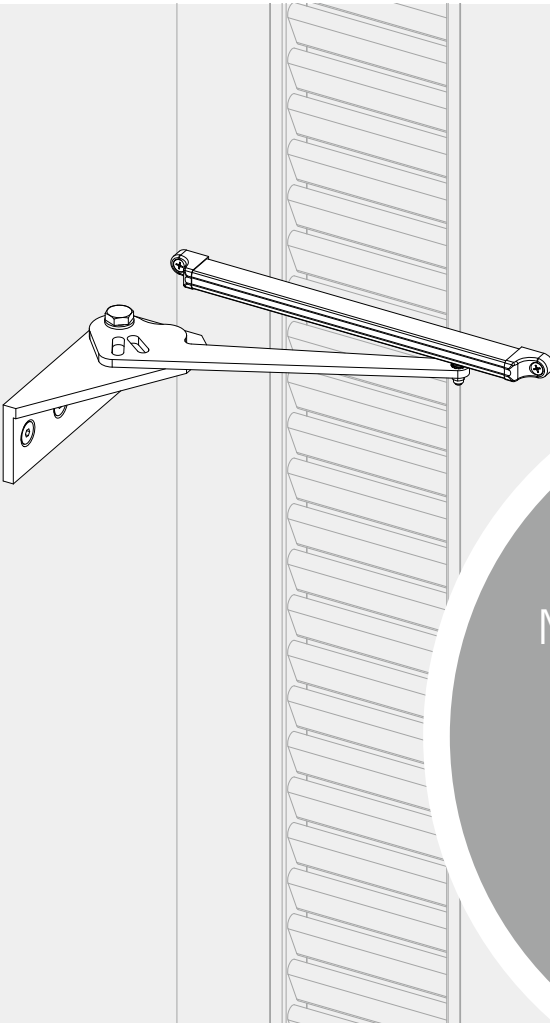


Faltschiebeläden aus Aluminium Überschlagschutz



Montageanleitung

MONTAGE FACHPERSONAL

Gültig ab 01.2016

D 629.1

Hinweise

Die vorliegende Montageanleitung beschreibt die Montage der Option Überschlagschutz von EHRET Faltschiebeläden.

Eine Montage der Faltschiebeanlage nach Vorgabe der EHRET-Montageanleitung Faltschiebeläden ist Voraussetzung zur Montage der Option Überschlagschutz.

Diese Montageanleitung ist Bestandteil des Produktes und deshalb immer, also bis zur Entsorgung des Produktes, aufzubewahren.

Bei Verkauf dieses Produktes ist diese Montageanleitung mitzugeben.

Diese Anleitung richtet sich an qualifiziertes Fachpersonal. Qualifiziertes Fachpersonal sind Personen, die mit Transport, Aufstellung, Montage, Inbetriebnahme und Betrieb des Produktes vertraut sind und über die ihrer Tätigkeit entsprechenden Qualifikation verfügen.

Das Fachpersonal muss die relevanten Normen bzw. Richtlinien kennen und beachten.

Dieses Produkt entspricht den allgemeinen Regeln der Technik. Um eine sichere Inbetriebnahme vorzunehmen, ist ein sicherheitsbewusstes Verhalten notwendig. Beachten Sie deshalb folgende Hinweise.

Lesen Sie vor Inbetriebnahme diese Anleitung sorgfältig durch. Halten Sie die vorgegebenen Ablaufschritte ein und berücksichtigen Sie die gegebenen Hinweise und Empfehlungen. Die Kenntnis und das technisch einwandfreie Umsetzen der gegebenen Sicherheitshinweise und Warnungen sind Voraussetzung für den sicherheitstechnisch ordnungsgemäßen Betrieb der Faltschiebeläden. Unzureichende Kenntnisse bei der Inbetriebnahme und Benutzung führen zum Verlust jeglicher Haftungsansprüche gegen die EHRET GmbH.

Sollten Sie etwas aus dieser Montageanleitung nicht eindeutig verstehen, wenden Sie sich unbedingt an das Fachpersonal der EHRET GmbH, 77972 Mahlberg.

Bohrgrößen und Befestigungsmaterial sind Empfehlungen, diese können untergrundbedingt abweichend sein!

Inhalt

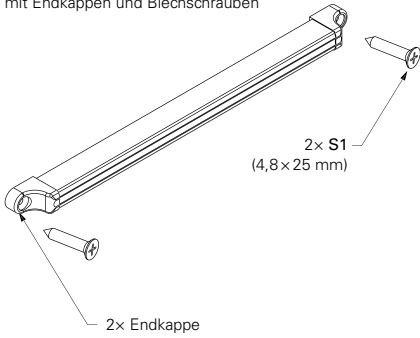
| | |
|--|---|
| Hinweise | 2 |
| 1 Produktbeschreibung | |
| Lieferumfang | 4 |
| 2 Montageanleitung | |
| Vorbereiten | 5 |
| Führungsschiene am Flügel anbringen | 5 |
| Überschlagschutz positionieren | 6 |
| Überschlagschutz an der Laibung befestigen | 6 |
| Funktionskontrolle und Feinjustierung | 7 |

1 Produktbeschreibung

Lieferumfang

Führungsschiene

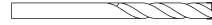
mit Endkappen und Blechschrauben



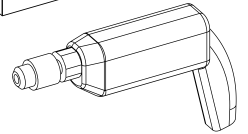
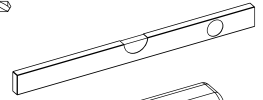
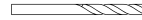
Benötigtes Werkzeug*

*nicht im Lieferumfang enthalten

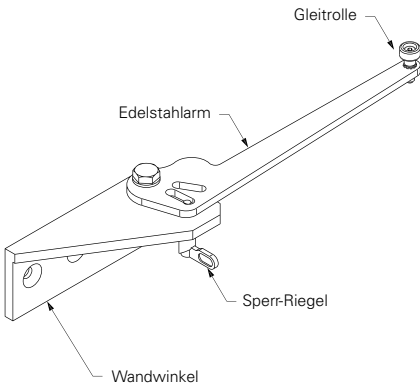
Steinbohrer



Bohrer Ø 4,2 mm



Überschlagschutz



INFO Befestigungsmaterial bauseits!

2 Montageanleitung

Vorbereiten

⚠ WARNUNG

Verletzungsgefahr/Sachschäden durch ungeeignete Befestigungsmittel

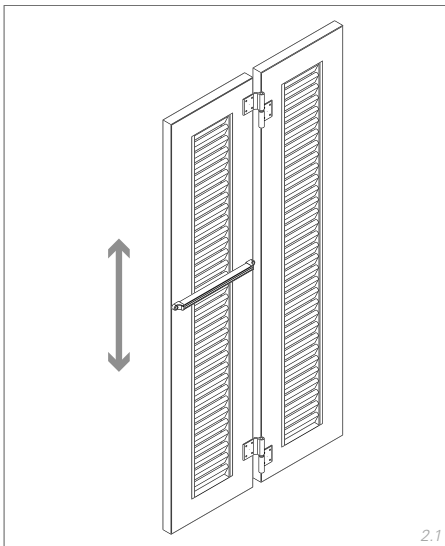
- ▶ Wählen Sie das Befestigungsmaterial nach der Tragfähigkeit der Montageuntergründe aus!

HINWEISE

Die Wahl der Befestigungsmethode ist abhängig vom Untergrund und untersteht daher ausschließlich Ihrer Verantwortung.

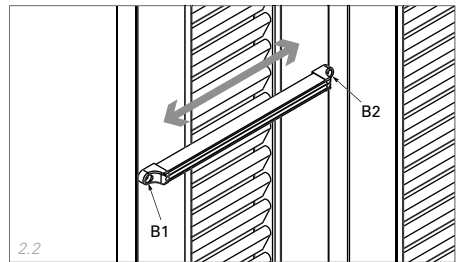
- ▶ Lieferumfang auf Vollständigkeit überprüfen.
- ▶ Befestigungshöhe der Führungsschiene am Flügel ermitteln.

Die Befestigungshöhe ergibt sich aus der Bedienhöhe des Sperr-Riegels am Überschlagschutz und ist frei wählbar.

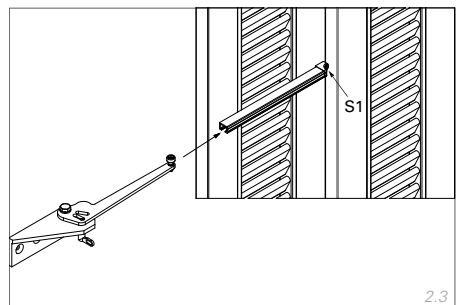


Führungsschiene am Flügel anbringen

- ▶ Führungsschiene horizontal mittig auf dem Flügel positionieren und mittels Wasserwaage waagrecht ausrichten.
- ▶ Bohrlöcher B1 und B2 am Flügel anzeichnen und mit Bohrer $\varnothing 4,2$ mm bohren.



- ▶ Endkappe der Führungsschiene außen (bei B1) abnehmen.
- ▶ Endkappe der Führungsschiene innen (bei B2) mit SCHRAUBE S1 am Flügel verschrauben.
- ▶ Gleitrolle des Überschlagschutzes in die Nut der Führungsschiene einschieben.

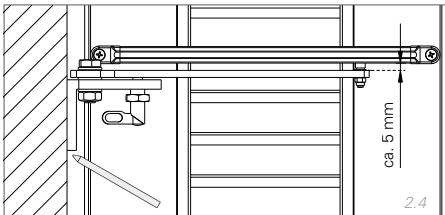


- ▶ Endkappe der Führungsschiene außen wieder aufstecken und mit SCHRAUBE S1 am Flügel verschrauben.

Überschlagschutz positionieren

Senkrecht ausrichten

- ▶ Wandwinkel in der Laibung senkrecht ausrichten, so daß zwischen Oberkante Edelstahlarm und Unterkante Führungsschiene ca. 5 mm Luft entstehen.
- ▶ Senkrechte Position anzeichnen.

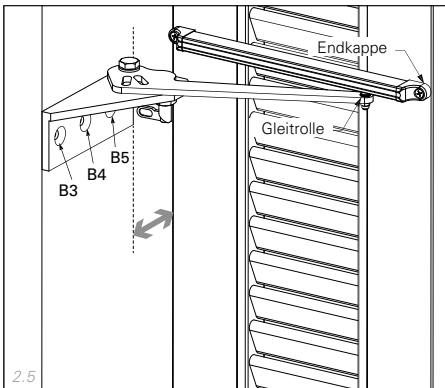


Waagrecht ausrichten

- ▶ Wandwinkel in der Laibung waagrecht so ausrichten, daß die Flügel kollisionsfrei öffnen und schließen.

Der Abstand des Wandwinkels zum Flügel ist korrekt, wenn die Gleitrolle beim Öffnen und Schließen nicht gegen die Endkappen stößt.

- ▶ Bohrlöcher B3, B4, B5 anzeichnen.



Überschlagschutz an der Laibung befestigen

⚠ WARNUNG

Verletzungsgefahr/Sachschäden durch ungeeignete Befestigungsmittel

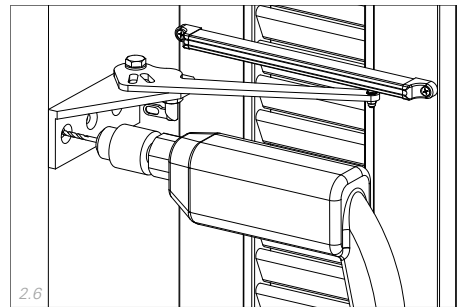
- ▶ Wählen Sie das Befestigungsmaterial nach der Tragfähigkeit der Montageuntergründe aus!

HINWEISE

Die Wahl der Befestigungsmethode ist abhängig vom Untergrund und untersteht daher ausschließlich Ihrer Verantwortung.

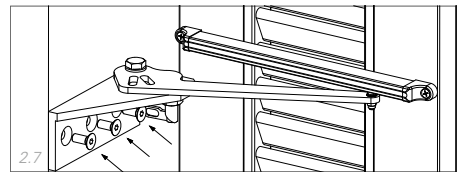
Das Befestigungsmaterial ist bauseits zu stellen und nicht Bestandteil des Lieferumfangs.

- ▶ Bohrlöcher B3, B4, B5 für Wandwinkel bohren.



- ▶ Wandwinkel mit 3 Schrauben in der Laibung verschrauben.

EHRET empfiehlt die Verwendung von Senkkopf-Schrauben.



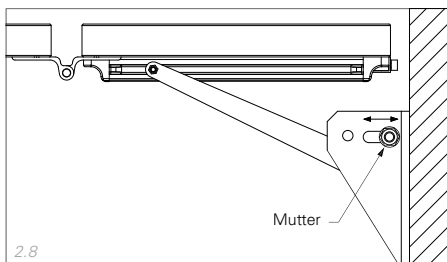
Funktionskontrolle und Feinjustierung

Funktionskontrolle

- ▶ Flügel vollständig öffnen und schließen.
 - Flügel lässt sich nicht vollständig öffnen/schließen.
 - Gleitrolle stößt beim Öffnen/Schließen an eine Endkappe der Führungsschiene.
 - Gleitrolle läuft schwer in der Führungsschiene oder klemmt beim Öffnen/Schließen der Flügel.
- ▶ Feinjustierung durchführen.

Feinjustierung

- ▶ Mutter an der Unterseite des Edelstahlarms lösen.
- ▶ Mutter im Bereich des Langlochs verstellen und nachjustieren.



Ansicht von unten

EHRET GmbH

Fensterläden aus Aluminium

Bahnhofstrasse 14-18

D-77972 Mahlberg

Tel. + 49 (0) 78 22/439-0

Fax + 49 (0) 78 22/439-116

www.ehret.com