

Faltschiebeläden aus Aluminium FSL-light



Montageanleitung

MONTAGE FACHPERSONAL

Gültig ab 03.2016

D 632.3

Hinweise

Die vorliegende Montageanleitung beschreibt die Montage von EHRET Faltschiebeläden FSL-light.

Lesen Sie vor Inbetriebnahme diese Anleitung sorgfältig durch. Halten Sie die vorgegebenen Ablaufschritte ein und berücksichtigen Sie die gegebenen Hinweise und Empfehlungen. Die Kenntnis und das technisch einwandfreie Umsetzen der gegebenen Sicherheitshinweise und Warnungen sind Voraussetzung für den sicherheitstechnisch ordnungsgemäßen Betrieb der Faltschiebeläden. Unzureichende Kenntnisse bei der Inbetriebnahme und Benutzung führen zum Verlust jeglicher Haftungsansprüche gegen die EHRET GmbH. Eine Montage bzw. Bedienung unter – auch teilweiser – Abweichung von unseren Montage- und Bedienungsanleitungen führt zum Ausschluss der Mängelgewährleistung.

Diese Montageanleitung ist Bestandteil des Produktes und deshalb immer, also bis zur Entsorgung des Produktes, aufzubewahren. Bei Verkauf dieses Produktes ist diese Montageanleitung mitzugeben.

Diese Anleitung richtet sich an qualifiziertes Fachpersonal. Qualifiziertes Fachpersonal sind Personen, die mit Transport, Aufstellung, Montage, Inbetriebnahme und Betrieb des Produktes vertraut sind und über die ihrer Tätigkeit entsprechenden Qualifikation verfügen. Das Fachpersonal muss die relevanten Normen bzw. Richtlinien kennen und beachten.

Dieses Produkt entspricht den allgemeinen Regeln der Technik. Um eine sichere Inbetriebnahme vorzunehmen, ist ein sicherheitsbewusstes Verhalten notwendig. Beachten Sie deshalb folgende Hinweise.

Sollten Sie etwas aus dieser Montageanleitung nicht eindeutig verstehen, wenden Sie sich unbedingt an das Fachpersonal der EHRET GmbH, 77972 Mahlberg.


Bohrgrößen und Befestigungsmaterial sind Empfehlungen, diese können untergrundbedingt abweichend sein!

Inhalt


Hinweise	2
Symbol- und Zeichenerklärung	4
Sicherheitshinweise	4
CE EG-Konformitätserklärung	6
Montage-FAQs	7
1 Produktbeschreibung	
Lieferumfang.	8
2 Montageanleitung	
Vorbereiten	10
Führungsschiene	
<i>vorbohren</i>	10
<i>montieren</i>	11
Bänder auf Flügel montieren	12
Zubehör montieren	
<i>auf den Bandflügel</i>	13
<i>auf den Gehflügel</i>	14
Bandflügel montieren	16
Verriegelungsplatte einstellen.	18
Führung montieren	19

Symbol- und Zeichenerklärung


Warnhinweise

 **GEFAHR**

▶ kennzeichnet eine unmittelbar bevorstehende Gefahr, die zum Tod oder zu schweren Verletzungen führen kann, wenn die entsprechenden Vorsichtsmaßnahmen nicht getroffen werden.

 **WARNUNG**

▶ bedeutet, dass Tod, schwere Körperverletzung oder erheblicher Sachschaden eintreten kann, wenn die entsprechenden Vorsichtsmaßnahmen nicht getroffen werden.


 **VORSICHT**

▶ bedeutet eine möglicherweise bevorstehende Gefahr, die zu leichten Verletzungen oder zu Sachschäden führen kann, wenn sie nicht vermieden wird.

- ▶ Handlungsanweisungen


Sicherheitshinweise

- ▶ Die Montage und Inbetriebnahme darf nur durch qualifiziertes Fachpersonal erfolgen!

 **WARNUNG**

Falsche Montage kann zu schweren Verletzungen und/oder Sachschäden führen.

- ▶ Befolgen Sie alle Montageanweisungen.

 **WARNUNG**

- ▶ Berücksichtigen Sie die nachfolgenden Hinweise und Warnungen um Gefahren zu vermeiden und das Produkt zu schützen.

- ▶ Beachten Sie die Unfallverhütungsvorschriften der Berufsgenossenschaft.
- ▶ Beachten Sie beim Transport die Vorschriften der Straßenverkehrsordnung.
- ▶ Achten Sie auf eine gut gesicherte Ladung auf dem Transportmittel.
- ▶ Sperren Sie die Montagestelle großräumig ab.
- ▶ Beachten Sie uneingeschränkt die Vorschriften der Hersteller von Dübel- und Befestigungsmaterialien.
- ▶ Vor der Montage sind die Montageuntergründe auf Tragfähigkeit zu überprüfen.
- ▶ Bei Unklarheiten der Bauuntergründe wenden Sie sich an Ihren zuständigen Bausachverständigen.
- ▶ Überprüfen Sie vor der Montage das Produkt auf Beschädigungen. Reparaturbedürftige Produkte dürfen nicht verwendet werden.

- ▶ Im Schwenk- und Fahrbereich der Läden dürfen sich im bewegten Betrieb keine Personen oder Hindernisse befinden. Halten Sie Personen und Gegenstände fern bis sich die Läden in Endstellung befinden.
- ▶ Greifen Sie beim Öffnen und Schließen der Läden nicht in bewegte Teile oder Schließzonen.
- ▶ Vermeiden Sie, dass Kleidungsstücke oder Körperteile von bewegten Teilen der Anlage erfasst werden können.
- ▶ Bei Schneefall, Schnee- oder Eisregen kann es zu Vereisungen am Produkt kommen. Warten Sie mit der Betätigung bis die Vereisung nicht mehr vorliegt.
- ▶ Stellen Sie sicher, dass vor Auftreten einer Windlast die Läden verriegelt sind.
- ▶ Bei Windgeschwindigkeiten ab 62 km/h (stürmischer Wind) dürfen die Läden nicht betätigt werden.
- ▶ Es dürfen keine Zusatzlasten wie Personen oder Gegenstände auf die Läden einwirken.
- ▶ Läden dienen nicht der Absturzsicherung von Personen.

 **WARNUNG**

Verletzungsgefahr durch das Produktgewicht!

- ▶ Führen Sie aufgrund des hohen Gewichts der Produkte den Transport und die Montage durch mindestens zwei Personen durch.

- ▶ Transportieren Sie das Produkt vorsichtig um Beschädigungen zu vermeiden.
- ▶ Achten Sie beim Entfernen des Verpackungsmaterials darauf, dass das Produkt nicht beschädigt wird.

 **WARNUNG**

Erstickungsgefahr durch Verpackungsfolie.

- ▶ Die Verpackungsfolie darf nicht in die Hände von Kindern gelangen.
- ▶ Verwahren Sie die Folie sorgfältig, bis Sie sie der Wiederverwertung zuführen.

- ▶ Führen Sie die Verpackungsmaterialien der Wiederverwertung zu.

CE EG-Konformitätserklärung

(Original EG-Konformitätserklärung)
nach Bauproduktrichtlinie 89/106/EWG

Der Hersteller: EHRET GmbH
Fensterläden aus Aluminium
Bahnhofstrasse 14-18
D-77972 Mahlberg

erklärt für das Produkt: **EHRET Faltschiebeladen FSL-light**
Funktionsbeschreibung: Sonnen-, Sicht- und Blendschutz

auf welches sich diese Richtlinie bezieht, den Bestimmungen der oben gekennzeichneten EG-Richtlinien entspricht

Folgende harmonisierte Normen wurden vollständig angewandt:

EN 13659 : 2015-05 Abschlüsse außen und Außenjalousien – Leistungs- und Sicherheitsanforderungen

—

Name und Anschrift der Person, die bevollmächtigt ist, die technischen Unterlagen zusammenzustellen:

Ralf Gielen
Leitung Technik

Ort: D-77972 Mahlberg
Datum: 01.03.2015



EHRET GmbH
Andreas Schnaase
Vertriebsleitung



EHRET GmbH
Eberhard Schopferer
Geschäftsführung

Montage FAQs

Welche Teile sind geliefert worden?

- Führungsschiene, auf Maß zugeschnitten
- Führungen links und rechts
- Flügelpakete zu je zwei Stück Faltschiebeflügel verpackt
- Scharniere auf Flügel vormontiert
- Bänder, Verriegelungen und Zubehörbeschläge lose beigelegt

Welche Befestigungsmittel werden eingesetzt?

- Die Befestigungsmittel sind nicht im Lieferumfang enthalten!
- Die Auswahl der Befestigungsmaterialien richtet sich nach den vorhandenen Montageuntergründen, deren Tragfähigkeiten vor der Montage zu prüfen sind. Die Vorgaben der Hersteller von Dübel und Befestigungsmaterialien sind uneingeschränkt einzuhalten.

WARNUNG

Verletzungsgefahr/Sachschäden durch ungeeignete Befestigungsmittel

- ▶ Das Befestigungsmaterial ist nach der Tragfähigkeit der Montageuntergründe auszuwählen.

Was ist als bauseitige Leistung unbedingt zu beachten?

WARNUNG

Verletzungsgefahr/Sachschäden durch herabstürzende Faltschiebeflügel

Fehlende oder falsch eingestellte Verriegelungselemente können zum Bruch von Beschlagteilen und dadurch zum Abstürzen der Faltschiebeflügel führen.

- ▶ Sichern Sie die Flügelpakete über die Verriegelungselemente.

- Bei ungerader Flügellzahl muß der Drehflügel in geöffneter Stellung über ein zusätzliches Verriegelungselement fixiert werden.

WARNUNG

Verletzungsgefahr/Sachschäden durch fehlende Windsicherung

- ▶ Sichern Sie freistehende Drehflügel in Öffnungsstellung über zusätzliche Verriegelungselemente.

Was ist bei einer Funktionskontrolle zu berücksichtigen?

- Lassen sich die Faltschiebeflügel leicht bewegen?
- Sind die Faltschiebeflügel zueinander parallel ausgerichtet?
- Stehen die Flügel im geschlossenen Zustand parallel zur Fassade?

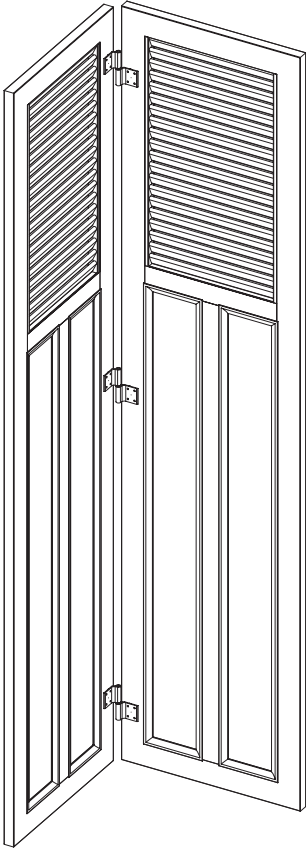
Lieferumfang

Faltschiebeladen FSL-light

Im Lieferumfang enthalten

Flügel

Scharniere vormontiert



Führung

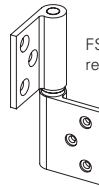


Führungsschiene

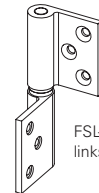


Führung
links/rechts
verwendbar

Bänder



FSL-light Band
rechts



FSL-light Band
links

Zubehör

Ø4 mm  N1

2 Montageanleitung

Vorbereiten

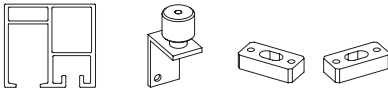
⚠️ WARNUNG

Verletzungen und Sachschäden durch ungeeignete Befestigungsmittel

- ▶ Wählen Sie das Befestigungsmaterial nach der Tragfähigkeit der Montageuntergründe aus!

HINWEISE

- Die Wahl der Befestigungsmethode ist abhängig vom Untergrund und untersteht daher ausschließlich Ihrer Verantwortung.
 - Das Montagematerial ist nicht im Lieferumfang enthalten.
-
- ▶ Überprüfen Sie vor Beginn der Montage den Lieferumfang auf Vollständigkeit.
 - ▶ Halten Sie die im folgenden benötigten Führungsschiene, Führungen, sowie Verriegelungsplatten der Grendelriegel parat.



Führungsschiene vorbohren

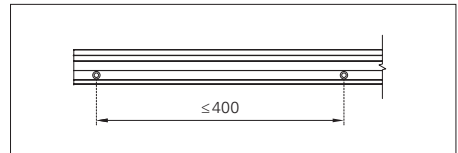
⚠️ WARNUNG

Verletzungen und Sachschäden durch herabstürzende Faltschiebeflügel

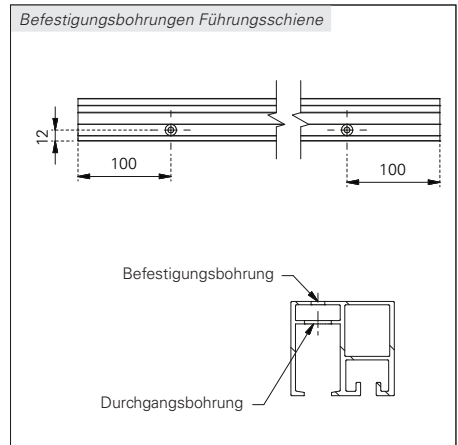
Eine unzureichende Befestigung der Führungsschiene kann zum Abstürzen der Faltschiebeflügel führen.

- ▶ Beachten Sie die Maximalabstände der Befestigungsbohrungen.

Der Abstand zwischen zwei Befestigungsbohrungen darf 400 mm nicht überschreiten!

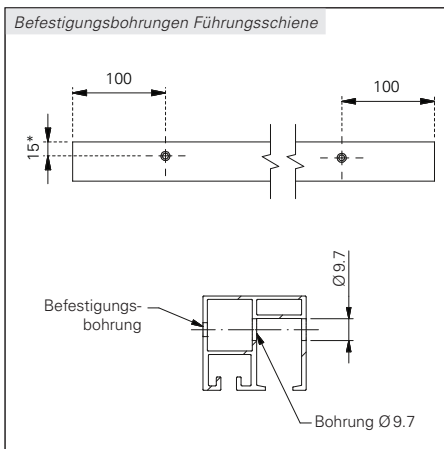


DECKENMONTAGE



WANDMONTAGE

Achtung: Wenn das Bohrmaß der ersten beiden Kammern größer als $\varnothing 9,7$ mm werden soll, muss das senkrechte Maß (15 mm) dementsprechend angepasst werden!



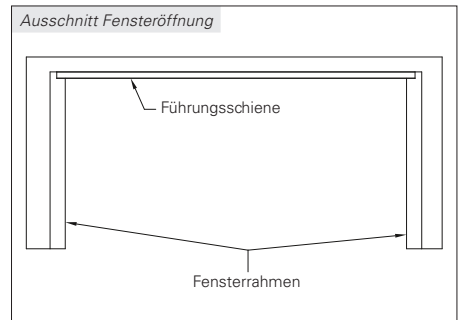
Führungsschiene montieren

HINWEISE

Der Führungswinkel kann auch von Aussen montiert werden.

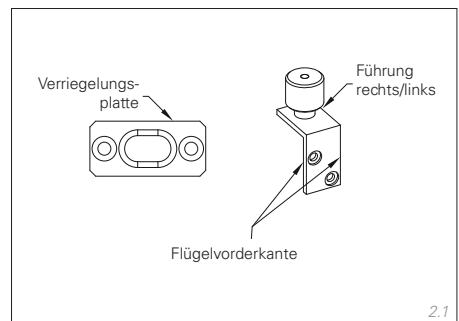
- Überprüfen Sie vor der Montage des Führungswinkels, ob die Montage von der Innenseite aus möglich ist.

- Führungsschiene einmessen.



Ansicht von Aussen

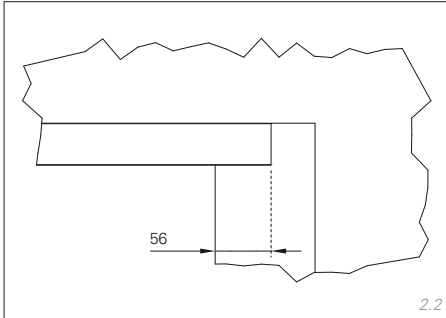
- Führung rechts/links und Verriegelungsplatte für Grendelriegel in Führungsschiene einschieben.



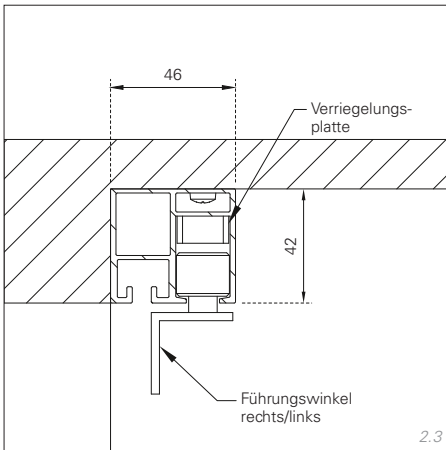
2.1

Bänder auf Flügel montieren

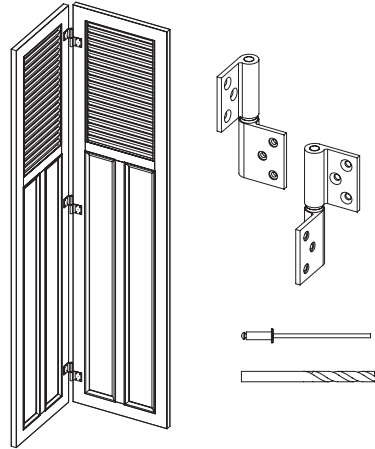
- ▶ seitlichen Überstand von 56 mm auf der Bandseite einhalten.



- ▶ Führungsschiene ausrichten und befestigen.

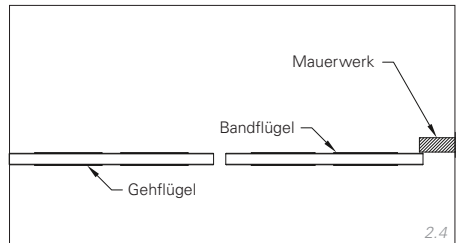


- ▶ Flügel und Bänder sowie NIETEN N1 und Bohrer Ø4,2 mm parat halten.



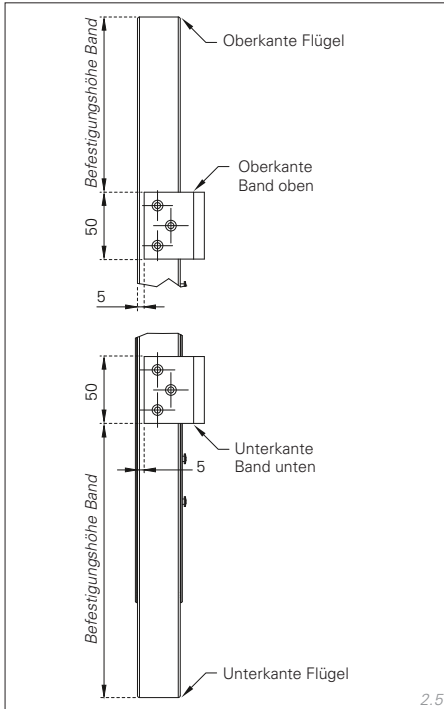
- ▶ Geh- bzw. Bandflügel positionieren.

Der Bandflügel ist jeweils 20 mm breiter als der Gehflügel!



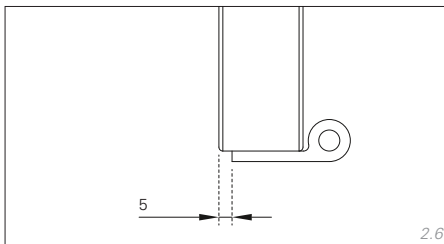
Zubehör auf Bandflügel montieren

- Befestigungshöhen der Bänder festlegen.



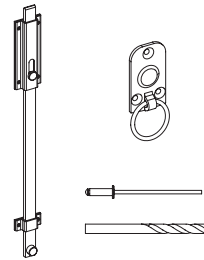
Befestigungshöhe: Oberkante Flügel zu Oberkante Band bzw. Unterkante Flügel zu Unterkante Band

- Bänder positionieren und mit NIETEN N1 befestigen.

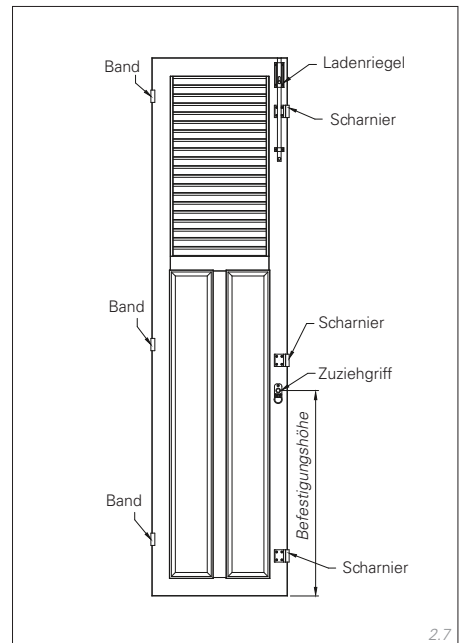


VARIANTE 1+2

- Ladenriegel und Zuziehgriff sowie NIETEN N1 und Bohrer $\varnothing 4,2$ mm parat halten.



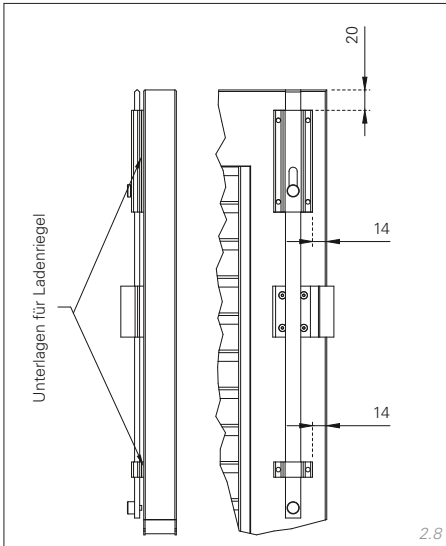
- Befestigungshöhe des Zuziehgriffs festlegen.



Befestigungshöhe: Unterkante Flügel zu Mitte Zuziehgriff

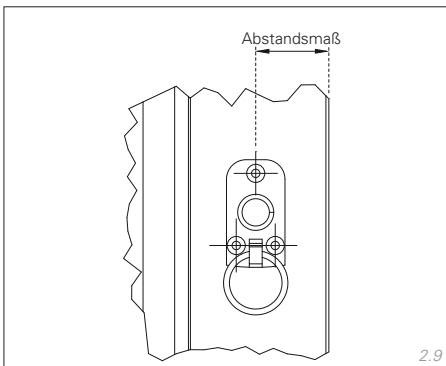
- ▶ Ladenriegel positionieren und mit NIETEN N1 befestigen.

Unterlagen für Ladenriegel nicht vergessen!



2.8

- ▶ Zuziehgriff positionieren und mit NIETEN N1 befestigen.

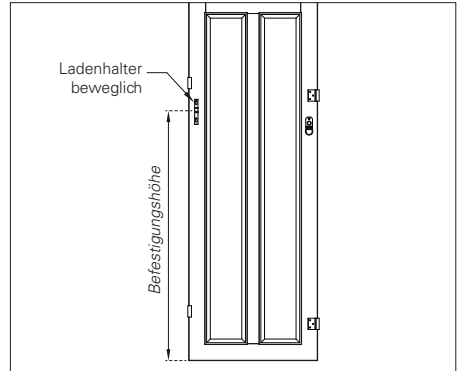


2.9

*Abstandsmaß Mitte Zuziehgriff zu Rahmenaußenkante:
37.5 mm (bei Rahmen R75) / 24 mm (bei Rahmen R48);
oder in der Achse des Ladenriegels*

VARIANTE 2

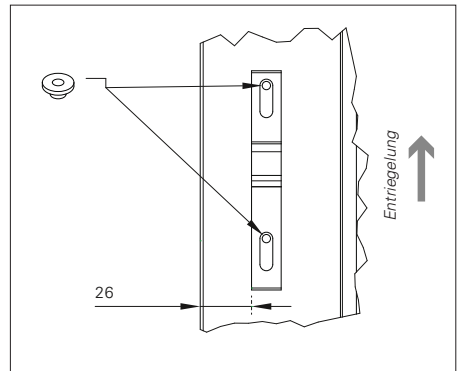
- ▶ Befestigungshöhe des Ladenhalters festlegen



Befestigungshöhe: Unterkante Flügel zu Mitte Ladenhalter

- ▶ Ladenhalter positionieren
- ▶ Ladenhalter mit NIETEN N1 und Hülsen befestigen

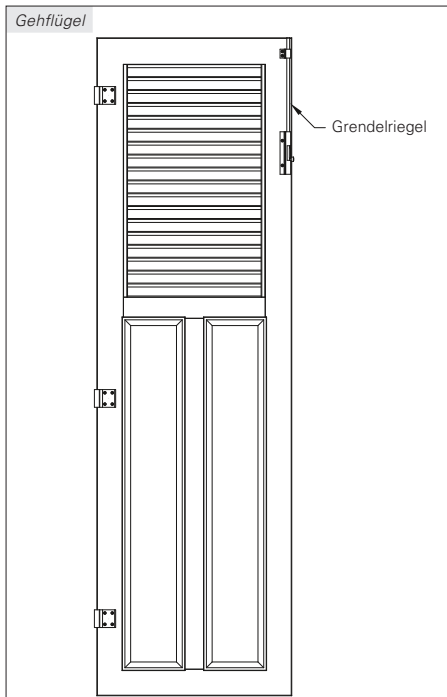
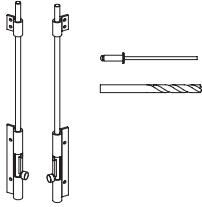
Der Ladenhalter wird durch eine Hebebewegung entriegelt.



Zubehör auf Gehflügel montieren

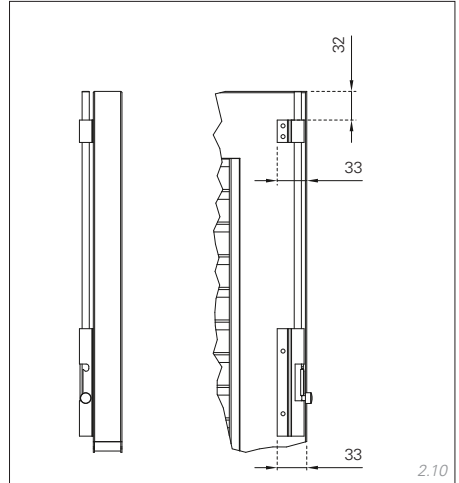
VARIANTE 1

- ▶ Grendelriegel sowie NIETEN N1 und Bohrer Ø4,2 mm parat halten.

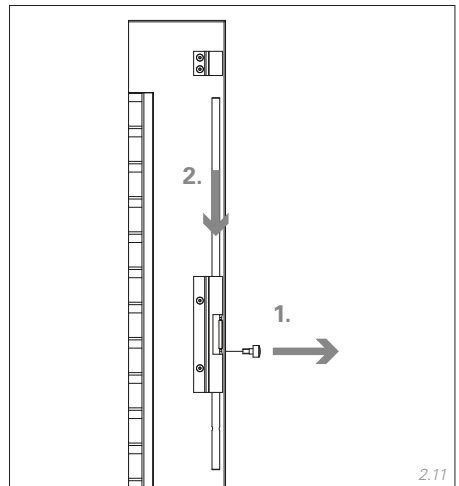


Ansicht von Innen

- ▶ Grendelriegel positionieren und mit NIETEN N1 befestigen.

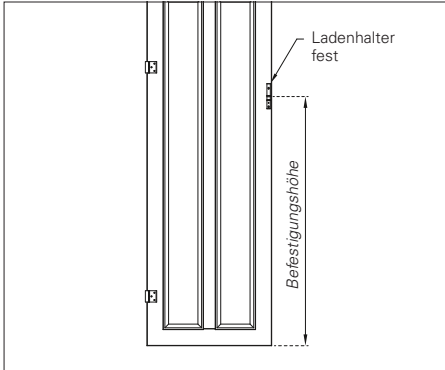


- ▶ Riegelknopf entfernen.
- ▶ Verriegelungsstange aus der Führung ziehen.



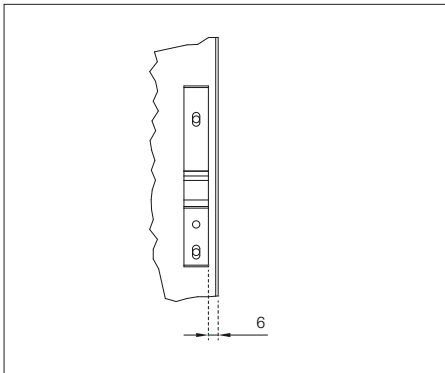
VARIANTE 2

- ▶ Befestigungshöhe des Ladenhalters festlegen



Befestigungshöhe: Unterkante Flügel zu Mitte Ladenhalter

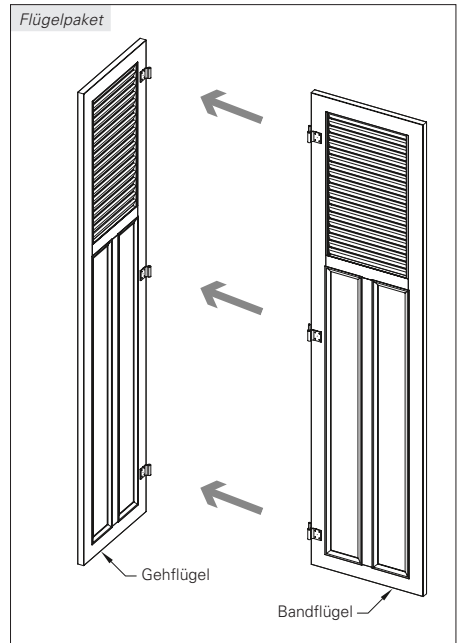
- ▶ Ladenhalter positionieren
- ▶ Ladenhalter mit NIETEN N1 befestigen



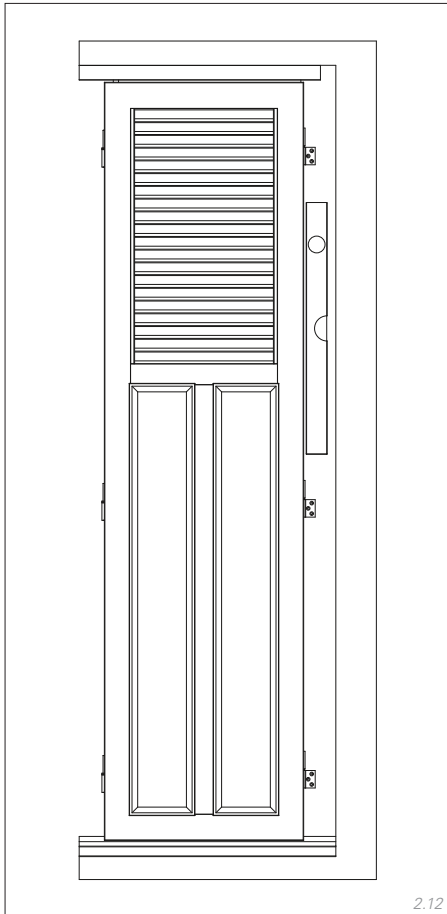
Bandflügel montieren

HINWEISE

- Die Wahl der Befestigungsmethode ist abhängig vom Untergrund und untersteht daher ausschließlich Ihrer Verantwortung.
- Das Montagematerial ist nicht im Lieferumfang enthalten.
- Das erhöhte Gesamtgewicht der vormontierten Flügelpakete kann je nach Modell und Größe die Ausrichtung der Flügel bei der Montage erschweren.
- ▶ Gehflügel ggf. vom Bandflügel lösen.

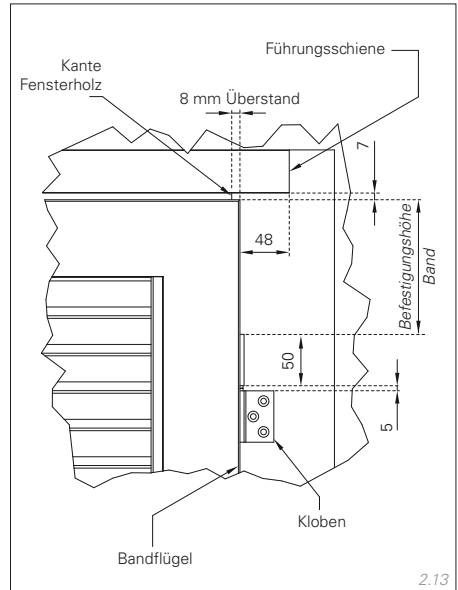


- ▶ Bandflügel unter Führungsschiene positionieren und mit Wasserwaage ausrichten.



Ansicht von Außen

- ▶ Luft (7 mm) zwischen Bandflügel und Führungsschiene überprüfen.
- ▶ Kloben in Band einhängen und am Bauuntergrund anschrauben.



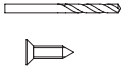
- ▶ Flügel erneut mit Wasserwaage kontrollieren.
- ▶ Unteres Band befestigen.
- ▶ Gehflügel einhängen und einen Schließ-Test durchführen.

Schließ-Test: Im geschlossenen Zustand müssen beide Flügel parallel zur Fassade stehen!

Verriegelungsplatte einstellen

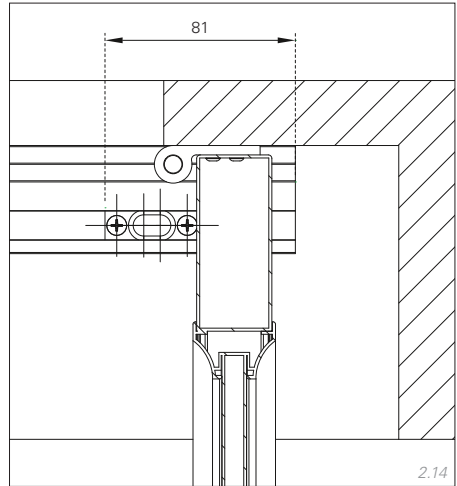
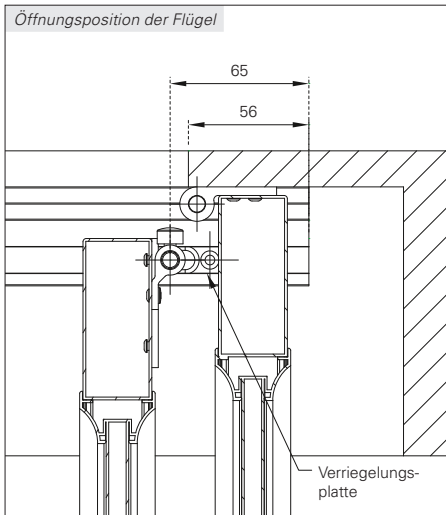
VARIANTE 1

- ▶ SCHRAUBEN S1 und Bohrer $\varnothing 3,5$ mm parat halten.

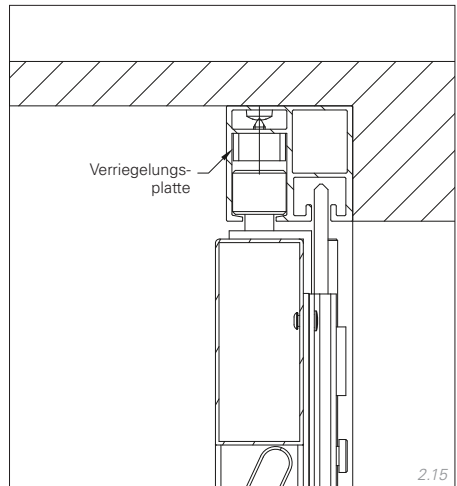


- ▶ Flügelpaket in gewünschte Öffnungsposition bringen.
- ▶ Verriegelungsplatte anzeichnen.

Das angezeichnete Abstandsmaß von 65 mm bezieht sich auf einen Randabstand von 56 mm und ist ausschließlich für dieses Maß gültig!



- ▶ Verriegelungsplatte bohren.
- ▶ Verriegelungsplatte mit SCHRAUBEN S1 anschrauben.

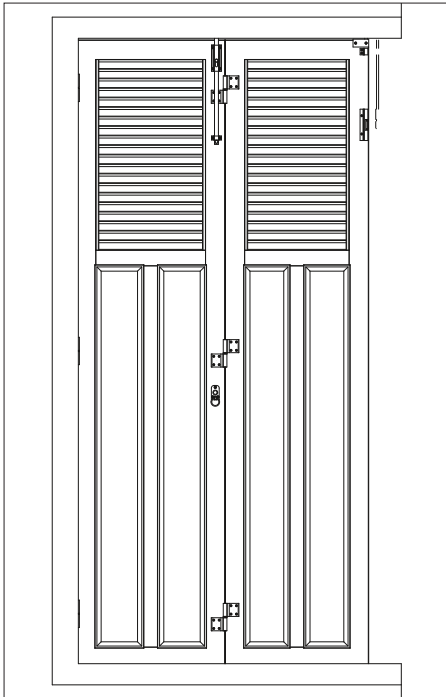
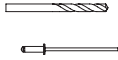


Führung montieren

HINWEISE

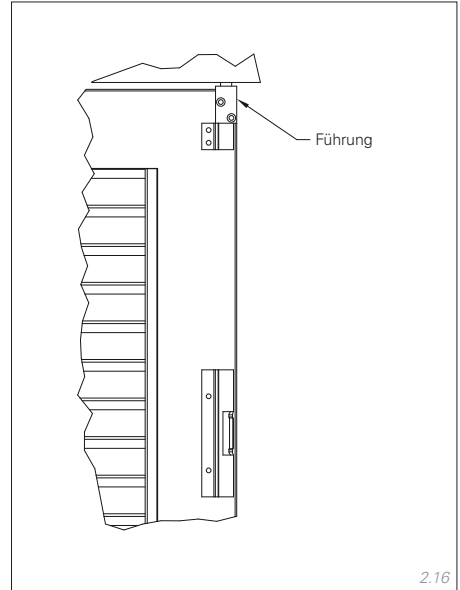
Der Führungswinkel kann auch von Aussen montiert werden.

- ▶ Überprüfen Sie vor der Montage des Führungswinkels, ob die Montage von der Innenseite aus möglich ist.
- ▶ NIETEN N1 und Bohrer $\varnothing 4,2$ mm parat halten.



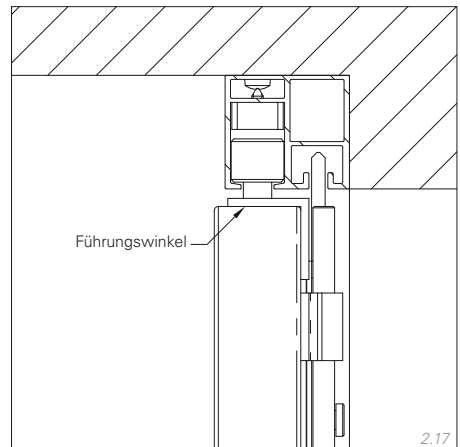
Ansicht von Innen

- ▶ Führungswinkel an Rahmeneck positionieren und mit NIETEN N1 befestigen.



2.16

- ▶ Verriegelungsstange des Grendelriegels wieder montieren.



2.17

EHRET GmbH

Fensterläden aus Aluminium

Bahnhofstrasse 14-18

D-77972 Mahlberg

Tel. + 49 (0) 78 22/439-0

Fax + 49 (0) 78 22/439-116

www.ehret.com