

Faltschiebeläden aus Aluminium
System EFSL mit Sicherungspaket



Montageanleitung

MONTAGE FACHPERSONAL

Gültig ab 03.2026

D 633.4

Hinweise

Die vorliegende Montageanleitung beschreibt die Montage und Inbetriebnahme von EHRET Faltschiebeläden EFSL.

Diese Montageanleitung ist Bestandteil des Produktes und deshalb immer, also bis zur Entsorgung des Produktes, aufzubewahren.

Bei Verkauf dieses Produktes ist diese Montageanleitung mitzugeben.

Diese Anleitung richtet sich an qualifiziertes Fachpersonal. Qualifiziertes Fachpersonal sind Personen, die mit Transport, Aufstellung, Montage, Inbetriebnahme und Betrieb des Produktes vertraut sind und über die ihrer Tätigkeit entsprechenden Qualifikation verfügen.

Das Fachpersonal muss die relevanten Normen bzw. Richtlinien kennen und beachten.

Dieses Produkt entspricht den allgemeinen Regeln der Technik. Um eine sichere Inbetriebnahme vorzunehmen, ist ein sicherheitsbewusstes Verhalten notwendig. Beachten Sie deshalb folgende Hinweise.

Lesen Sie vor Inbetriebnahme diese Anleitung sorgfältig durch. Halten Sie die vorgegebenen Ablaufschritte ein und berücksichtigen Sie die gegebenen Hinweise und Empfehlungen. Die Kenntnis und das technisch einwandfreie Umsetzen der gegebenen Sicherheitshinweise und Warnungen sind Voraussetzung für den sicherheitstechnisch ordnungsgemäßen Betrieb der Faltschiebeläden. Unzureichende Kenntnisse bei der Inbetriebnahme und Benutzung führen zum Verlust jeglicher Haftungsansprüche gegen die EHRET GmbH. Eine Montage bzw. Bedienung unter – auch teilweiser – Abweichung von unseren Montage- und Bedienungsanleitungen führt zum Ausschluss der Mängelgewährleistung.

Sollten Sie etwas aus dieser Montageanleitung nicht eindeutig verstehen, wenden Sie sich unbedingt an das Fachpersonal der EHRET GmbH, 77972 Mahlberg.

► *Entfernen Sie nach der Montage die an den Fensterläden aufgeklebten Etiketten!*


Bohrgrößen und Befestigungsmaterial sind Empfehlungen, diese können untergrundbedingt abweichend sein!

Inhalt


Hinweise	2
Symbol- und Zeichenerklärung	4
Sicherheitshinweise	4
CE EG-Konformitätserklärung	6
Montage FAQs.	7
Entsorgung.	9
1 Produktbeschreibung	
Benötigtes Werkzeug	11
Anordnung der Beschläge	12
Führungsschienen	14
Beschläge oben	15
Führungen unten.	16
Ergänzungsteile	<?>
2 Montageanleitung	
Vorbereitung	20
Führungsschiene und Laufwerke oben montieren	20
Laufwerke oben in die Führungsschiene oben einschieben	22
Führungsschiene und Führungen unten montieren	24
Faltschiebeläden mit oberen Laufwerken verbinden	26
Führungsrollen in die Führungsschiene unten einschieben.	27
Faltschiebeläden mit unteren Führungen verbinden	28
Flügel ausrichten und fixieren	29
Sicherungspaket montieren	30
Paket A EFSL Überschlagschutz	31
Paket B EFSL Schienenendanschlag	34

Symbol- und Zeichenerklärung


Warnhinweise

 **GEFAHR**

▶ kennzeichnet eine unmittelbar bevorstehende Gefahr, die zum Tod oder zu schweren Verletzungen führen kann, wenn die entsprechenden Vorsichtsmaßnahmen nicht getroffen werden.

 **WARNUNG**

▶ bedeutet, dass Tod, schwere Körperverletzung oder erheblicher Sachschaden eintreten kann, wenn die entsprechenden Vorsichtsmaßnahmen nicht getroffen werden.


 **VORSICHT**

▶ bedeutet eine möglicherweise bevorstehende Gefahr, die zu leichten Verletzungen oder zu Sachschäden führen kann, wenn sie nicht vermieden wird.

- ▶ Handlungsanweisungen


Sicherheitshinweise

- ▶ Die Montage und Inbetriebnahme darf nur durch qualifiziertes Fachpersonal erfolgen!

 **WARNUNG**

Falsche Montage kann zu schweren Verletzungen und/oder Sachschäden führen.

- ▶ Befolgen Sie alle Montageanweisungen

 **WARNUNG**

- ▶ Berücksichtigen Sie die nachfolgenden Hinweise und Warnungen um Gefahren zu vermeiden und das Produkt zu schützen.

- ▶ Beachten Sie die Unfallverhütungsvorschriften der Berufsgenossenschaft.
- ▶ Beachten Sie beim Transport die Vorschriften der Straßenverkehrsordnung.
- ▶ Achten Sie auf eine gut gesicherte Ladung auf dem Transportmittel.
- ▶ Sperren Sie die Montagestelle großräumig ab.
- ▶ Beachten Sie uneingeschränkt die Vorschriften der Hersteller von Dübel- und Befestigungsmaterialien.
- ▶ Vor der Montage sind die Montageuntergründe auf Tragfähigkeit zu überprüfen.
- ▶ Bei Unklarheiten der Bauuntergründe wenden Sie sich an Ihren zuständigen Bausachverständigen.
- ▶ Überprüfen Sie vor der Montage das Produkt auf Beschädigungen. Reparaturbedürftige Produkte dürfen nicht verwendet werden.

- ▶ Im Schwenk- und Fahrbereich der Läden dürfen sich im bewegten Betrieb keine Personen oder Hindernisse befinden. Halten Sie Personen und Gegenstände fern bis sich die Läden in Endstellung befinden.
- ▶ Greifen Sie beim Öffnen und Schließen der Läden nicht in bewegte Teile oder Schließzonen.
- ▶ Vermeiden Sie, dass Kleidungsstücke oder Körperteile von bewegten Teilen der Anlage erfasst werden können.
- ▶ Bei Schneefall, Schnee- oder Eisregen kann es zu Vereisungen am Produkt kommen. Warten Sie mit der Betätigung bis die Vereisung nicht mehr vorliegt.
- ▶ Stellen Sie sicher, dass vor Auftreten einer Windlast die Läden verriegelt sind.
- ▶ Bei Windgeschwindigkeiten ab 62 km/h (stürmischer Wind) dürfen die Läden nicht betätigt werden.
- ▶ Es dürfen keine Zusatzlasten wie Personen oder Gegenstände auf die Läden einwirken.
- ▶ Läden dienen nicht der Absturzsicherung von Personen.

WARNUNG

Verletzungsgefahr durch das Produktgewicht!

- ▶ Führen Sie aufgrund des hohen Gewichts der Produkte den Transport und die Montage durch mindestens zwei Personen durch.

- ▶ Transportieren Sie das Produkt vorsichtig um Beschädigungen zu vermeiden.
- ▶ Achten Sie beim Entfernen des Verpackungsmaterials darauf, dass das Produkt nicht beschädigt wird.

WARNUNG

Erstickungsgefahr durch Verpackungsfolie.

- ▶ Die Verpackungsfolie darf nicht in die Hände von Kindern gelangen.
- ▶ Verwahren Sie die Folie sorgfältig, bis Sie sie der Wiederverwertung zuführen.

- ▶ Führen Sie die Verpackungsmaterialien der Wiederverwertung zu.

CE EG-Konformitätserklärung

(Original EG-Konformitätserklärung)
nach Bauproduktrichtlinie 89/106/EWG

Der Hersteller: EHRET GmbH
Fensterläden aus Aluminium
Bahnhofstrasse 14-18
D-77972 Mahlberg

erklärt für das Produkt: **EHRET Faltschiebeläden mit System EFSL**
Funktionsbeschreibung: Sonnen-, Sicht- und Blendschutz

auf welches sich diese Richtlinie bezieht, den Bestimmungen der oben gekennzeichneten EG-Richtlinien entspricht.

Folgende harmonisierte Normen wurden vollständig angewandt:

EN 13659 : 2015-05	Abschlüsse außen und Außenjalousien – Leistungs- und Sicherheitsanforderungen
EN 1932 : 2013-06	Abschlüsse und Markisen – Widerstand gegen Windlast
EN 13527 : 1999-10	Abschlüsse – Messung der Bedienkraft

Name und Anschrift der Person, die bevollmächtigt ist, die technischen Unterlagen zusammenzustellen:

Ralf Gielen Leitung Technik	Ort: D-77972 Mahlberg Datum: 01.05.2017
--------------------------------	--



EHRET GmbH
Eberhard Schopferer
Geschäftsführung

Montage FAQs

Welche Teile sind geliefert worden?

- Obere Führungsschiene, auf Maß zugeschnitten
- Untere Führungsschiene, auf Maß zugeschnitten.
- Flügelpakete zu je zwei Stück Faltschiebeflügel verpackt.
- Scharniere und Bänder auf Flügel vormontiert.
- Obere Zugfallen auf Flügel vormontiert.
- Untere Zugfallen und Zubehörbeschläge lose beigelegt.

Welche Befestigungsmittel werden eingesetzt?

- Die Befestigungsmittel sind nicht im Lieferumfang enthalten!
- Die Auswahl der Befestigungsmaterialien richtet sich nach den vorhandenen Montageuntergründen, deren Tragfähigkeiten vor der Montage zu prüfen sind. Die Vorgaben der Hersteller von Dübel und Befestigungsmaterialien sind uneingeschränkt einzuhalten.





WARNUNG

Verletzungsgefahr/Sachschäden durch ungeeignete Befestigungsmittel

- ▶ Das Befestigungsmaterial ist nach der Tragfähigkeit der Montageuntergründe auszuwählen.

Welche Teile sind wo am Baukörper zu positionieren?

- Obere Führungsschiene: Detailzeichnungen siehe  Kapitel „Führungsschiene und Laufwerke oben montieren“ auf Seite 20.
- Untere Führungsschiene: Detailzeichnungen siehe  Kapitel „Führungsschiene und Führungen unten montieren“ auf Seite 24.

Wie werden die Faltschiebeflügel in die Laufwagen eingehängt und wie können die Flügel nachjustiert werden?

- Flügelpaket zwischen das obere und untere Drehstück positionieren und Bolzen für End- und Drehteile von oben bzw. unten einstecken und mit Kopfschraube verschrauben.
- Die Flügel sind über die Verbindungsprofile höhenjustierbar im Bereich von +/- 5 mm.




WARNUNG

Verletzungsgefahr/Sachschäden durch unzureichende Schraubensicherung

Werden die Befestigungsschrauben nicht fest angezogen, kann sich der Faltschiebeflügel lösen und abstürzen.

- ▶ Prüfen Sie den festen und sicheren Sitz aller Befestigungs- und Sicherungsschrauben.

Welche Flügelabstände sind zu beachten?

- Abstände Führungsschiene und Flügel zur Laibung: Detailzeichnungen, siehe  Kapitel „Führungsschiene und Laufwerke oben montieren“ auf Seite 20.

Was ist als bauseitige Leistung unbedingt zu beachten?

⚠️ WARNUNG

Verletzungsgefahr/Sachschäden durch herabstürzende Faltschiebeflügel

Fehlende oder falsch eingestellte Verriegelungselemente können zum Bruch von Beschlagteilen und dadurch zum Abstürzen der Faltschiebeflügel führen.

▶ Sichern Sie die Flügelpakete über die Verriegelungselemente.

- Bei ungerader Flügelanzahl muß der Drehflügel in geöffneter Stellung über ein zusätzliches Verriegelungselement fixiert werden.

⚠️ WARNUNG

Verletzungsgefahr/Sachschäden durch fehlende Windsicherung

▶ Sichern Sie freistehende Drehflügel in Öffnungsstellung über zusätzliche Verriegelungselemente.

⚠️ WARNUNG

Verletzungsgefahr/Sachschäden durch überschlagende Flügel

▶ Sichern Sie die geöffneten Flügelpakete davor, mehr als 90° zu überschlagen. Dieser Überschlagschutz ist bauseits zu erbringen.

- Zur Sicherung der geöffneten Flügelpakete ist für das System EFSL die Bestellung und fachgerechte Montage eines der beiden Sicherungspakete zwingend erforderlich:

– Paket A | EFSL Überschlagschutz für Flügelbreite bis 280 mm:

131794 links, 170 mm

131795 rechts, 170 mm

für Flügelbreite bis 400 mm:

131790 links, 235 mm

131792 rechts, 235 mm

für Flügelbreite bis 600 mm:

131791 links, 400 mm

131793 rechts, 400 mm

– Paket B | EFSL Schienenendanschlag

131796 oben

131797 unten

Was ist bei einer Funktionskontrolle zu berücksichtigen?

- Lassen sich die Faltschiebeflügel leicht bewegen?
- Sind die seitlichen Abstände der Flügel zur Laibung eingehalten?
- Sind die Faltschiebeflügel zueinander parallel ausgerichtet?

Entsorgung



WICHTIG

Entsorgung

- Die folgenden Hinweise müssen wegen möglicher Umweltschäden genau befolgt werden. Auch wenn die Entsorgung durch ein zugelassenes Fachunternehmen durchgeführt wird, muss der Betreiber eine ordnungsgemäße Durchführung sicherstellen!



WICHTIG

Entsorgung

- ▶ Entsorgen Sie alle Teile der Maschine so, dass Gesundheits- und Umweltschäden ausgeschlossen sind.

Einige der Materialien können wiederverwendet werden. Mit der Wiederverwertung einiger Teile oder Rohmaterialien aus gebrauchten Produkten leisten Sie einen wichtigen Beitrag zum Umweltschutz.

- ▶ Wenden Sie sich an Ihre örtlichen Behörden, wenn Sie Informationen über Sammelstellen in Ihrer Umgebung benötigen.

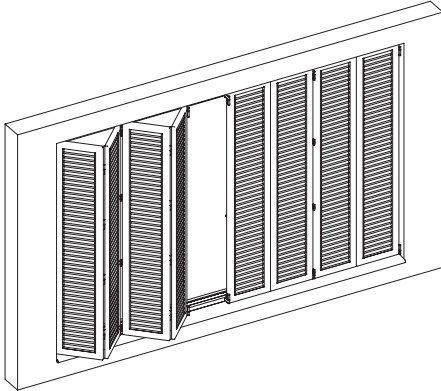
Wiederverwertbare Wertstoffe

Wertstoff	Vorkommen
Aluminium	<ul style="list-style-type: none"> • Faltschiebeläden • Führungsschienen • Beschläge • Führungen • Ergänzungsteile • Zubehör
Kunststoff, Gummi, PVC	<ul style="list-style-type: none"> • Führungen • Zubehör • Anschlagpuffer
Stahl	<ul style="list-style-type: none"> • Beschläge • Befestigungen Führungen • Zubehör

1 Produktbeschreibung

Lieferumfang

System EFSL



Faltschiebeläden System EFSL mit:

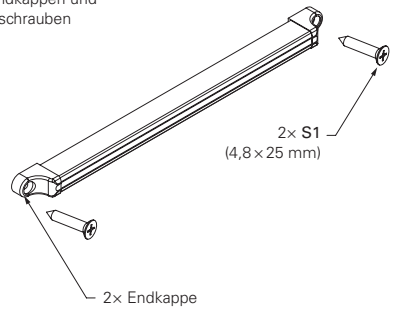
- Flügelpakete
- Sicherungspaket A (Überschlagschutz) oder Sicherungspaket B (Schienenendanschlag)
- Führungsschienen
- Laufwagen und Aufhängungen
- Führung unten, Verriegelungen und Ergänzungssteile

ACHTUNG! Zur Sicherung der geöffneten Flügelpakete ist für das System EFSL die fachgerechte Montage eines der beiden Sicherungspakete zwingend erforderlich!

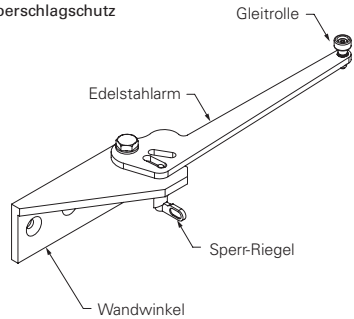
Sicherungspakete

Paket A | EFSL Überschlagschutz

Führungsschiene mit Endkappen und Blechschrauben



Winkelarm Überschlagschutz

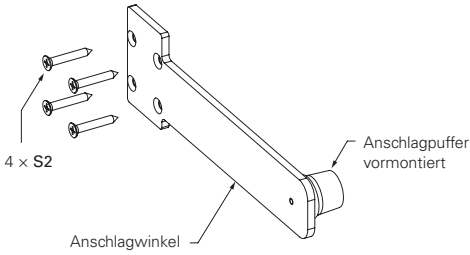


Gummi-Anschlagpuffer

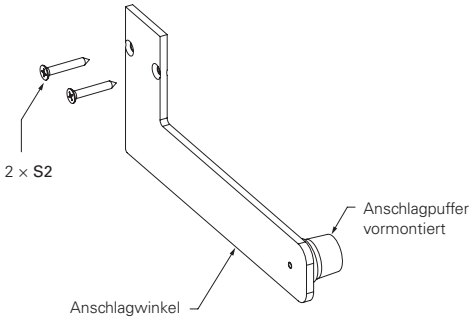


Paket B | EFSL Schienenendanschlag

Schienenendanschlag oben
(Decken- oder Wandmontage)

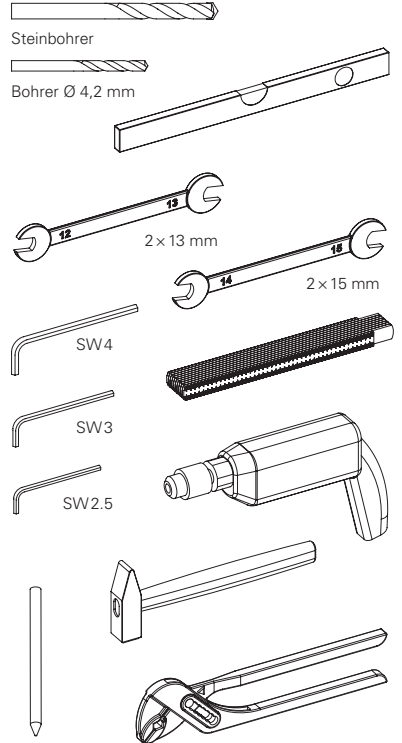


Schienenendanschlag unten
(Führungsschiene Typ 1-4)

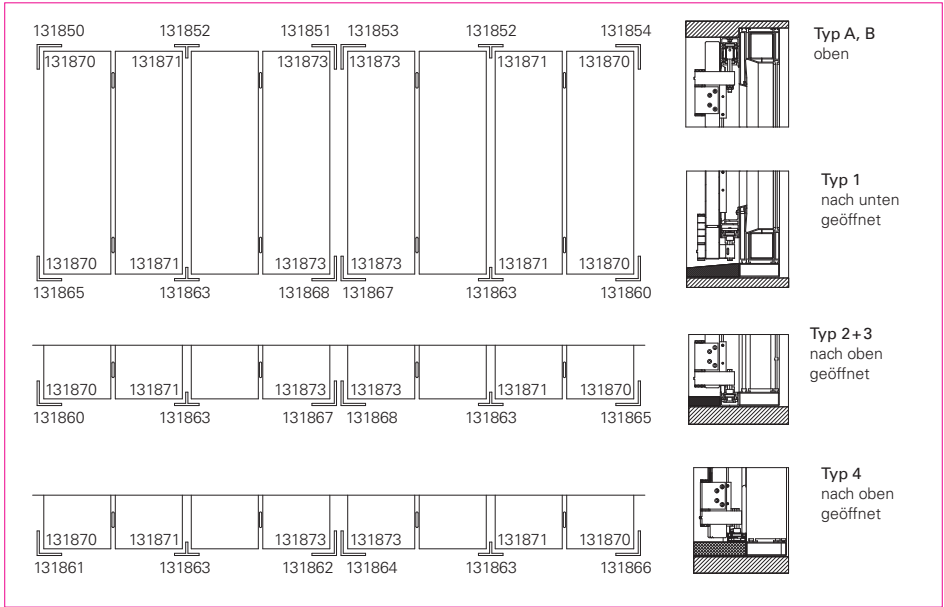


Benötigtes Werkzeug

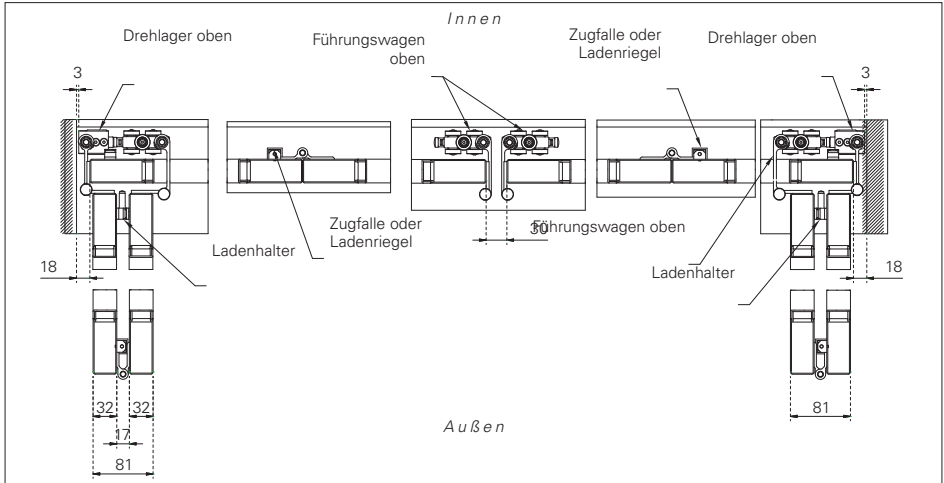
nicht im Lieferumfang enthalten



Anordnung der Beschläge



Ansicht von innen

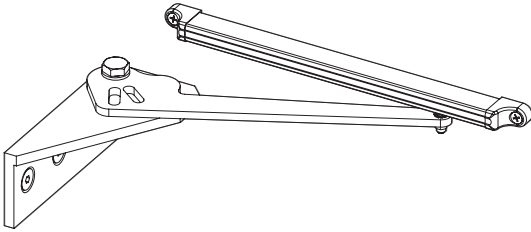


Horizontalschnitt (Beispieldarstellung Schema 2L-2R)

Sicherungspakete

Zur Sicherung der geöffneten Flügelpakete ist für das System EFSL die Bestellung und fachgerechte Montage eines der beiden Sicherungspakete (Paket A oder B) zwingend erforderlich!

PAKET A | EFSL Überschlagschutz



Gummi-Anschlagpuffer

10016 weiß
10017 schwarz

Überschlagschutz

Flügelbreite bis 280 mm:

131794 links, 170 mm

131795 rechts, 170 mm

Flügelbreite bis 400 mm:

131790 links, 235 mm

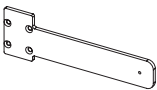
131792 rechts, 235 mm

Flügelbreite bis 600 mm:

131791 links, 400 mm

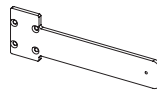
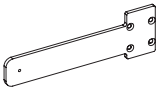
131793 rechts, 400 mm

PAKET B | EFSL SCHIENENENDANSCHLAG



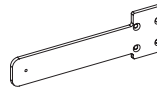
Endanschlag oben für
Deckenmontage

131796



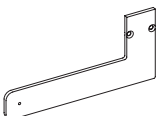
Endanschlag oben für
Wandmontage

131796



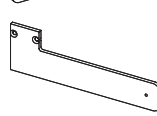
Endanschlag unten für
Führungen unten

131797



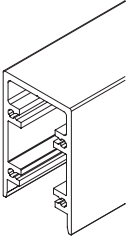
Endanschlag unten für
Führungen unten
mit Eingriff von oben

131797



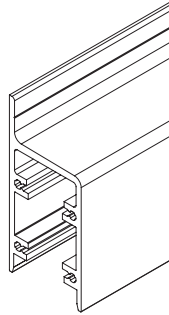
Führungsschienen

OBEN



Führungsschiene
Deckenmontage,
beschichtet

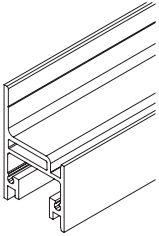
131807



Führungsschiene
Wandmontage,
beschichtet

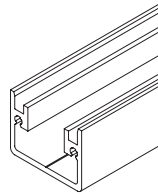
131805

UNTEN



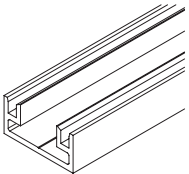
Führungsschiene Typ 1+2,
beschichtet

131817



Führungsschiene Typ 3,
beschichtet

131818

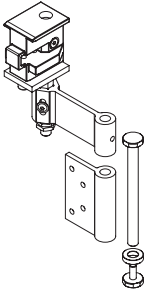


Führungsschiene Typ 4,
barrierefrei,
beschichtet

131812

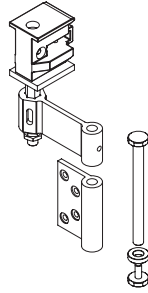
Beschläge oben

LAUFWAGEN UND AUFHÄNGUNG



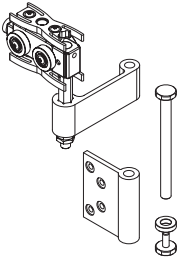
Drehlager oben links
131850

Band für Drehlager
links u. rechts
131870



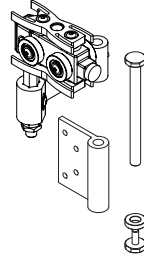
Drehlager oben rechts
131854

Band für Drehlager
links u. rechts
131870



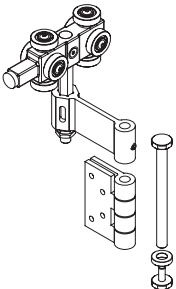
Führungswagen oben
links
131851

Band für Führungswagen
links
131873



Führungswagen oben
rechts
131853

Band für Führungswagen
rechts
131873

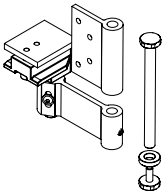


Laufwagen oben Mitte
links u. rechts
131852

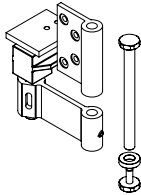
Band Laufwagen Mitte
links u. rechts
131871

Führungen unten

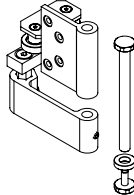
TYP 1 (Schiene nach unten geöffnet)



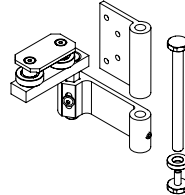
131865
Drehlager
links



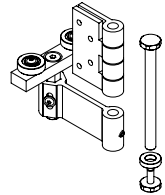
131860
Drehlager
rechts



131868
Führungswagen
links



131867
Führungswagen
rechts



131863
Laufwagen
Mitte

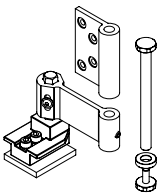
131870
Band für
Drehlager
links u. rechts

131870
Band für
Drehlager
links u. rechts

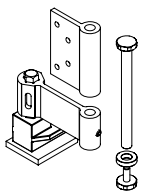
131873
Band für
Führungswagen
links u. rechts

131873
Band für
Führungswagen
links u. rechts

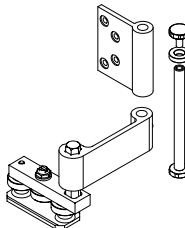
131871
Band für
Laufwagen
links u. rechts



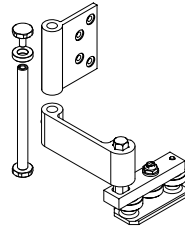
131860
Drehlager
links



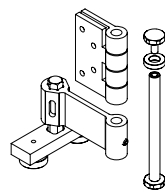
131865
Drehlager
rechts



131867
Führungswagen
links mit Aushän-
gesicherung



131868
Führungswagen
rechts mit Aus-
hängesicherung



131863
Laufwagen
Mitte

131870
Band für
Drehlager
links u. rechts

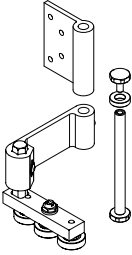
131870
Band für
Drehlager
links u. rechts

131873
Band für
Führungswagen
links u. rechts

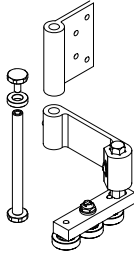
131873
Band für
Führungswagen
links u. rechts

131871
Band für
Laufwagen
Mitte

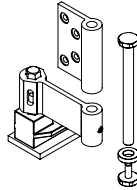
TYP 4 (barrierefrei)



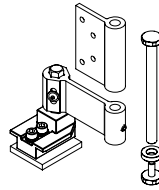
131864
Führungswagen
rechts



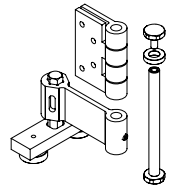
131862
Führungswagen
links



131866
Drehlager rechts
barrierefrei



131861
Drehlager links
barrierefrei



131863
Laufwagen
Mitte

131873
Band für
Führungswagen
links u. rechts

131873
Band für
Führungswagen
links u. rechts

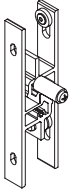
131870
Band für
Drehlager
links u. rechts

131870
Band für
Drehlager
links u. rechts

131871
Band für
Laufwagen
Mitte

Ergänzungsteile

VERRIEGELUNGEN

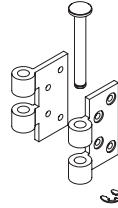


Ladenhalter für Türen mit
Gummipuffer

5835 17 mm

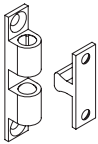
5833 30 mm

5834 40 mm



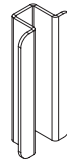
zusätzliches Band
für hohe Flügel

131872



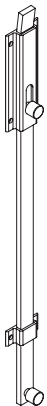
Kugelschnapper

131750



EFSL Zuggriff

591038

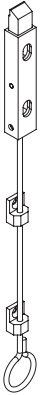


Ladenriegel

131730 L= 420 mm

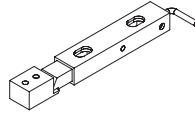
131731 L= 820 mm

131729 L_{max.} = 1520 mm



EFSL Zugfalle
131882

L = 400 mm
L = 800 mm
L = 1300 mm



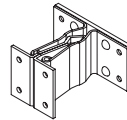
EFSL Zugfalle
Mittenmontage

131893

EFSL Zugfalle
nach Kundenwunsch*

131889

*L max. = 1900 mm



Flügel feststeller
mit Kloben zum
Anschrauben

131616

2 Montageanleitung

Vorbereitung

⚠ WARNUNG

Verletzungsgefahr/ Sachschäden durch ungeeignete Befestigungsmittel

- ▶ Wählen Sie das Befestigungsmaterial nach der Tragfähigkeit der Montageuntergründe aus!

HINWEIS

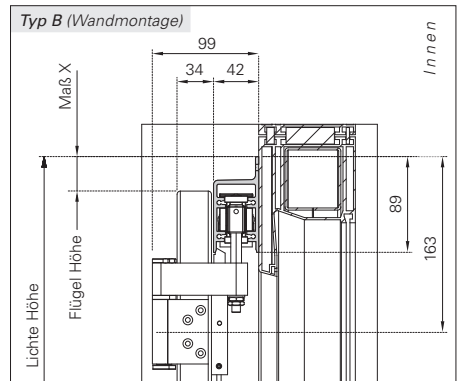
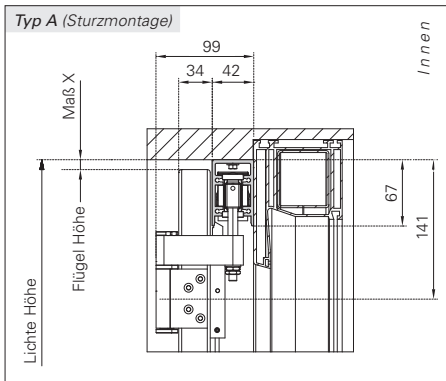
Die Wahl der Befestigungsmethode ist abhängig vom Untergrund und untersteht daher ausschließlich Ihrer Verantwortung.

- ▶ Lieferung auspacken, Artikel auf Vollständigkeit und Zustand kontrollieren.

Führungsschiene und Laufwerke oben montieren

HINWEIS

- ▶ Beachten Sie bei der Montage der Laufschienen, ob es sich um **Typ A** (Sturzmontage) oder **Typ B** (Wandmontage) handelt.

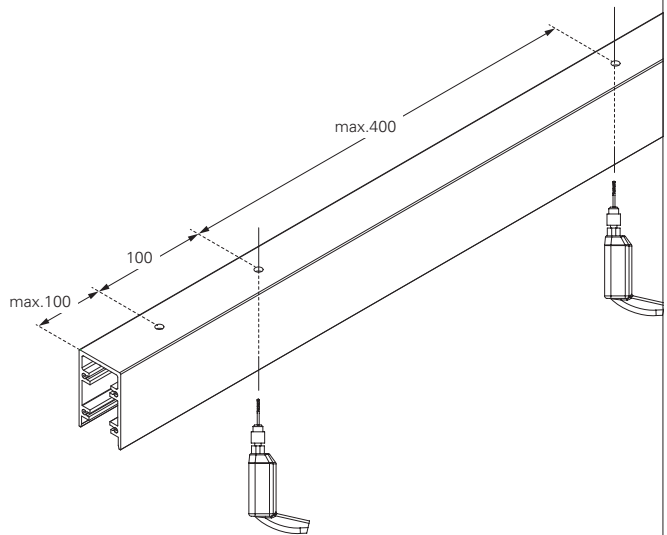


Maß X = Lichte Höhe bis Oberkante Flügel

Schienenenden bohren

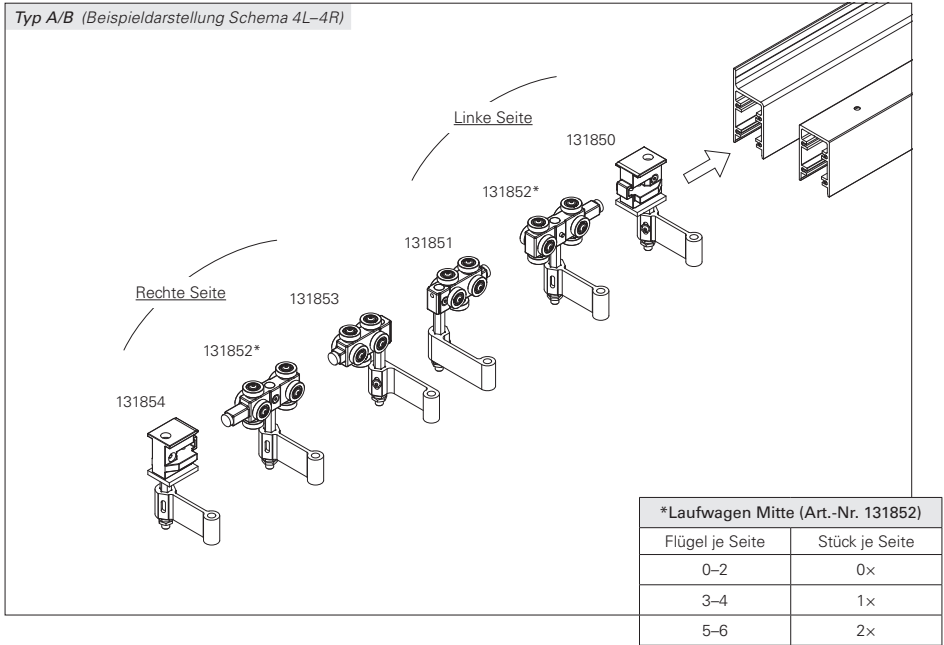
- ▶ Bohren Sie zusätzlich zur vorgebohrten Rasterlochung der Laufschiene ein weiteres Befestigungsloch im Abstand von 100 mm auf den Anschlagseiten.

Befestigungsloch bauseits (Seite mit Flügelpaket)

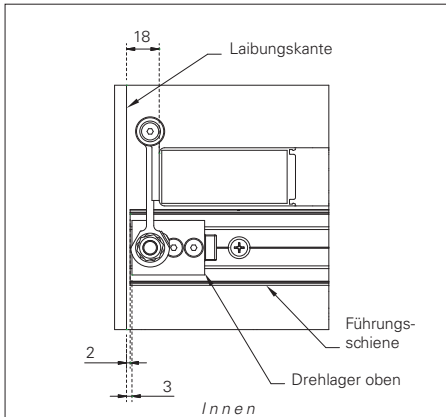


Laufwerke oben in die Führungsschiene oben einschieben

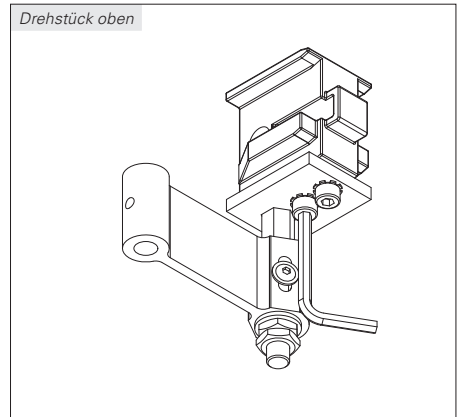
- ▶ Obere Laufwerke anhand des Anschlagschemas kombinieren und in die Führungsschiene einschieben.



- ▶ Drehstücke oben je nach Anschlagseite mit 1 mm Einstand von Aussenkante Führungsschiene positionieren.



- ▶ Drehstücke mit Innen-Sechskant SW4 anziehen.



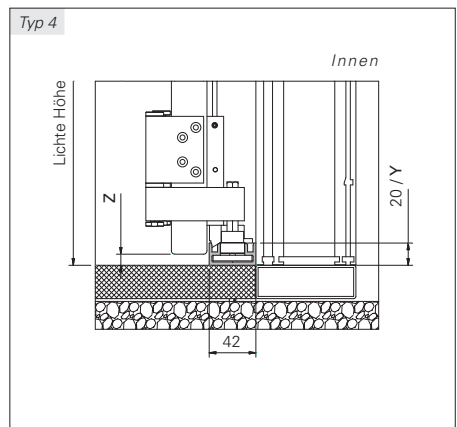
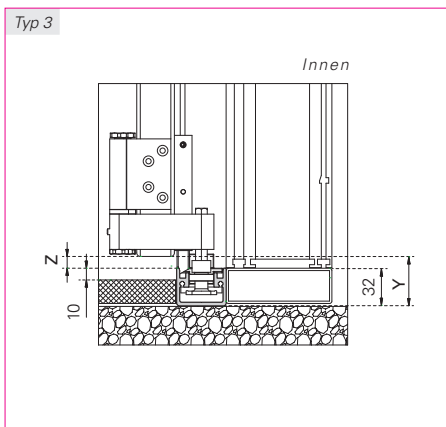
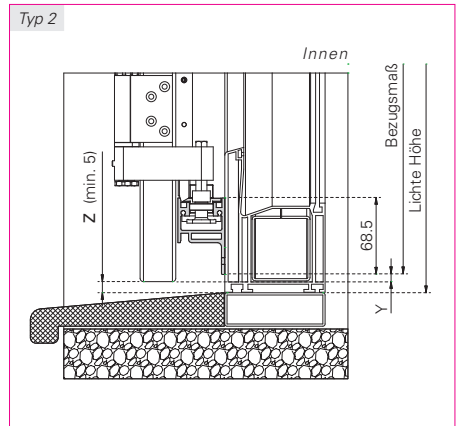
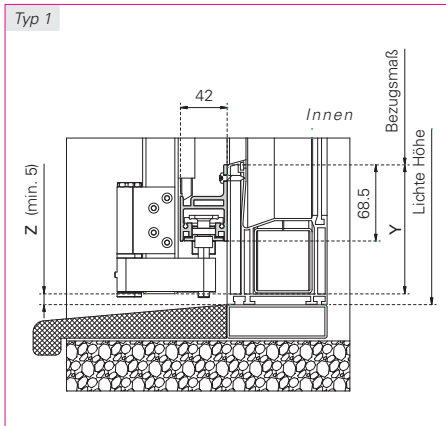
Abstandsmaße	
Luft (Laibungskante zu Laufschiene)	2 mm
seitlich: Flügel zu Außenkante Laufschiene	16 mm
seitlich: Flügel zur Laibungskante	18 mm
Einstand Drehstück zu Laufschiene	1 mm
Flügel-Mittenstoß	30 mm

- ▶ Obere Führungsschiene waagrecht positionieren und durch die vorgebohrte Rasterlochung und die zusätzlichen Bohrungen befestigen.

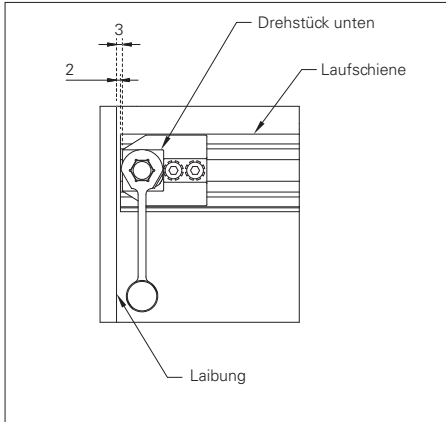
Führungsschiene und Führungen unten montieren

HINWEIS

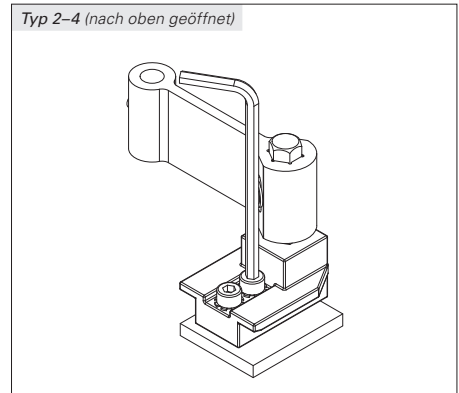
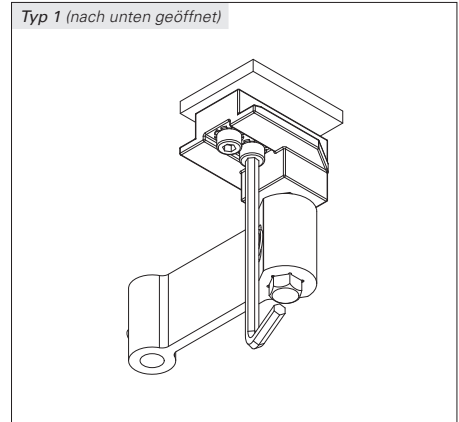
- ▶ Beachten Sie bei der Montage der Führungsschienen, ob es sich um **Typ 1** (nach unten geöffnet) oder **Typ 2-4** (nach oben geöffnet) handelt.



- ▶ Drehlager in der Führungsschiene unten mit 1 mm Einstand positionieren.



- ▶ Drehlager unten mit Innensechskant SW 4 anziehen



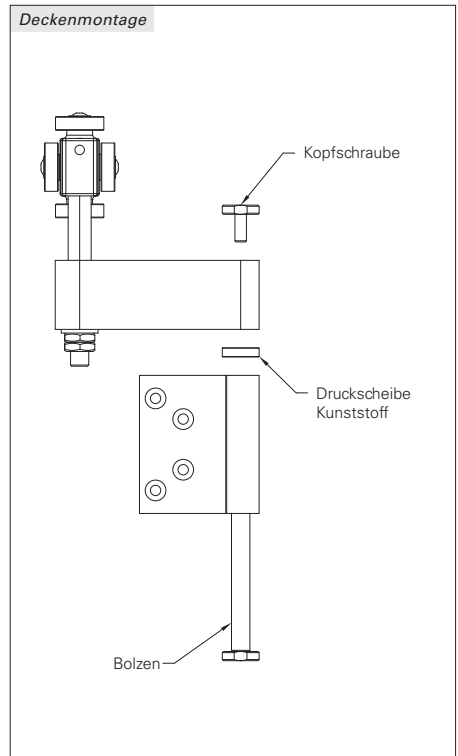
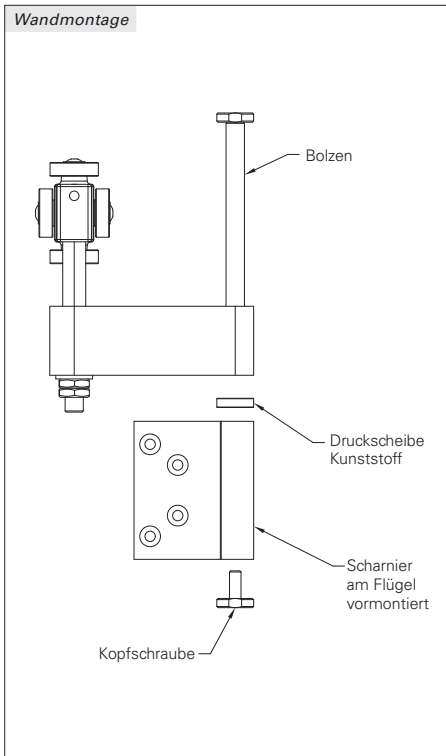
- ▶ Untere Führungsschiene parallel zur oberen Führungsschiene waagrecht ausrichten und montieren.

Faltschiebeläden mit oberen Laufwerken verbinden

HINWEIS

Bitte beachten Sie die Position der Druckscheibe!

- ▶ Alle oberen Laufwerke und den Drehpunkt mit den an den Faltschiebeflügeln vormontierten Scharniere durch Einsetzen der Bolzen verbinden
 - ▶ Faltschiebeläden waagrecht parallel zueinander ausrichten
 - ▶ Sicherungsschraube Bolzen anziehen
 - ▶ Kopfschraube anziehen
-
- Die Kopfschrauben können nur einmal angezogen werden!
 - Bei einer Demontage der Kopfschraube muss diese durch eine neue ersetzt werden.



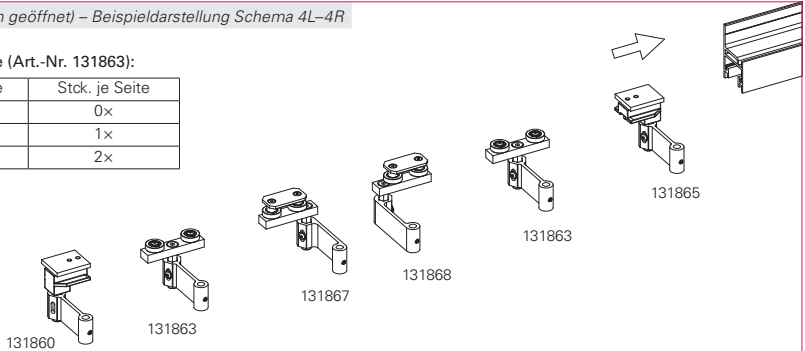
Führungsrollen in die Führungsschiene unten einschieben

- Führungsrollen und Drehlager kombinieren und in die Führungsschiene einbringen.

Typ 1 (nach unten geöffnet) – Beispieldarstellung Schema 4L–4R

Laufwagen Mitte (Art.-Nr. 131863):

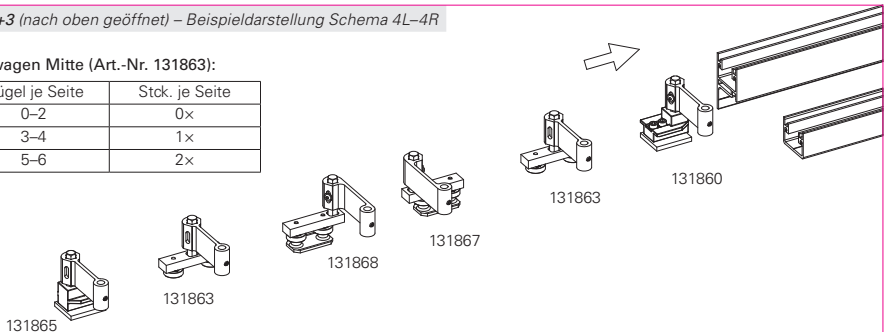
Flügel je Seite	Stck. je Seite
0–2	0x
3–4	1x
5–6	2x



Typ 2+3 (nach oben geöffnet) – Beispieldarstellung Schema 4L–4R

Laufwagen Mitte (Art.-Nr. 131863):

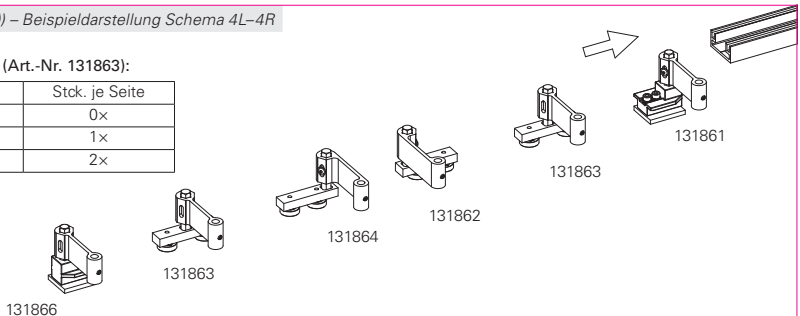
Flügel je Seite	Stck. je Seite
0–2	0x
3–4	1x
5–6	2x



Typ 4 (barrierefrei) – Beispieldarstellung Schema 4L–4R

Laufwagen Mitte (Art.-Nr. 131863):

Flügel je Seite	Stck. je Seite
0–2	0x
3–4	1x
5–6	2x

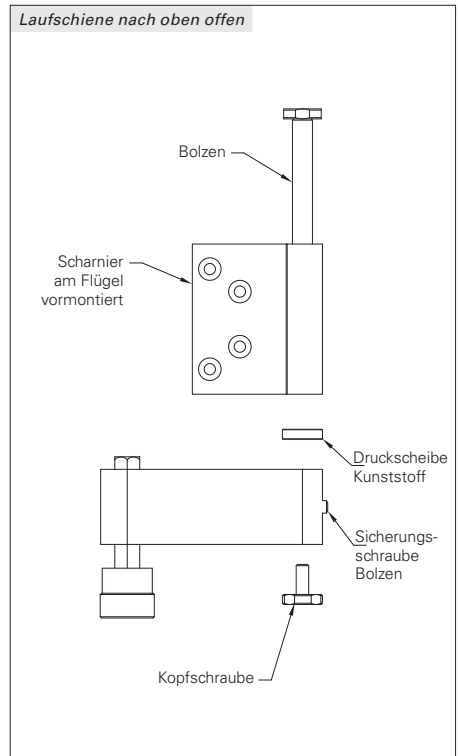
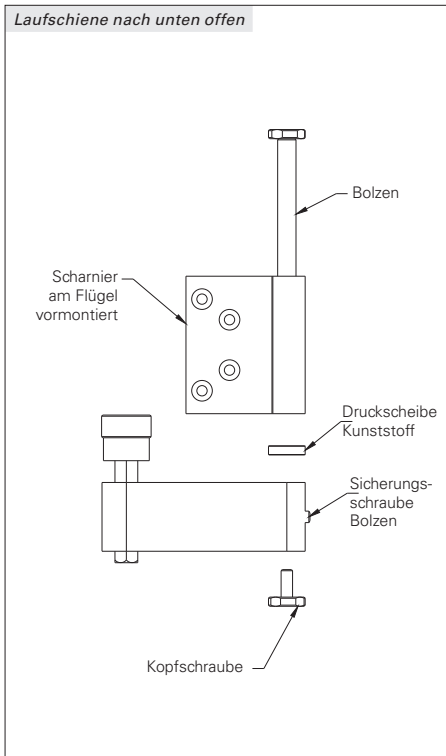


Faltschiebeläden mit unteren Führungen verbinden

HINWEIS

Beachten Sie die Position der Druckscheibe!

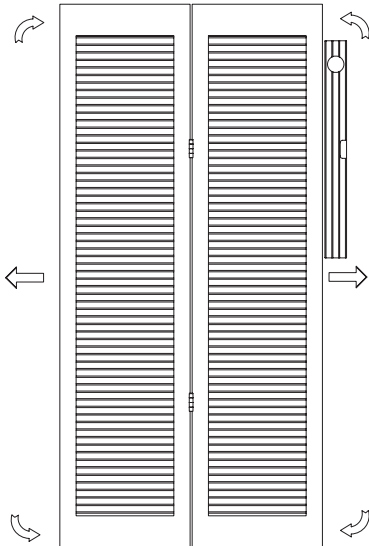
- ▶ Alle unteren Laufwerke und den Drehpunkt mit den an den Faltschiebeflügeln vormontierten Scharnieren durch Einsetzen der Bolzen verbinden.
 - ▶ Flügel ausrichten
 - ▶ Sicherungsschraube Bolzen anziehen
 - ▶ Kopfschraube anziehen
-
- Die Kopfschrauben können nur einmal angezogen werden!
 - Bei einer Demontage der Kopfschraube muss diese durch eine neue ersetzt werden.



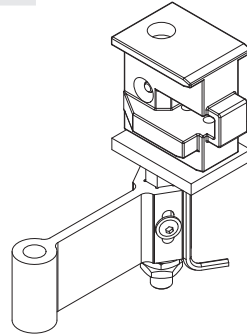
Flügel ausrichten und fixieren

- ▶ Die Drehlager so verstellen, daß die Flügel zueinander ausgerichtet sind.
- ▶ Drehlager oben und unten fixieren.

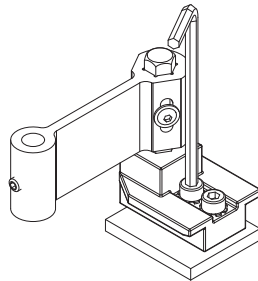
Flügel ausrichten



Drehlager oben



Drehlager unten



Sicherungspaket montieren

Vorbereiten

⚠ ACHTUNG

Verletzungsgefahr durch nicht gesicherte Flügelpakete

- Zur Sicherung der geöffneten Flügelpakete ist für das System EFSL die Bestellung und fachgerechte Montage eines der beiden Sicherungspakete (Paket A oder B) zwingend erforderlich!
- Von den Anforderungen und Einbaulängen darf aus Stabilitätsgründen nicht abgewichen werden, u.a. aufgrund der großen Kräfte, welche bei hohen Windgeschwindigkeiten auf ein geöffnetes Faltschiebeladenpaket einwirken!

⚠ ACHTUNG

Verletzungsgefahr/Sachschäden durch ungeeignete Befestigungsmittel

- ▶ Wählen Sie das Befestigungsmaterial nach der Tragfähigkeit der Montageuntergründe aus!

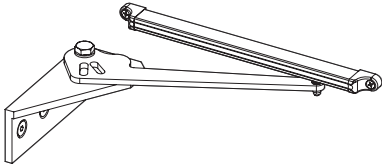
HINWEISE

Die Wahl der Befestigungsmethode ist abhängig vom Untergrund und untersteht daher ausschließlich Ihrer Verantwortung.

-
- ▶ Lieferumfang auf Vollständigkeit überprüfen.

Paket A

EFSL Überschlagschutz



EFSL Überschlagschutz

für Flügelbreite bis 280 mm:

131794 links, 170 mm

131795 rechts, 170 mm

für Flügelbreite bis 400 mm:

131790 links, 235 mm

131792 rechts, 235 mm

für Flügelbreite bis 600 mm:

131791 links, 400 mm

131793 rechts, 400 mm



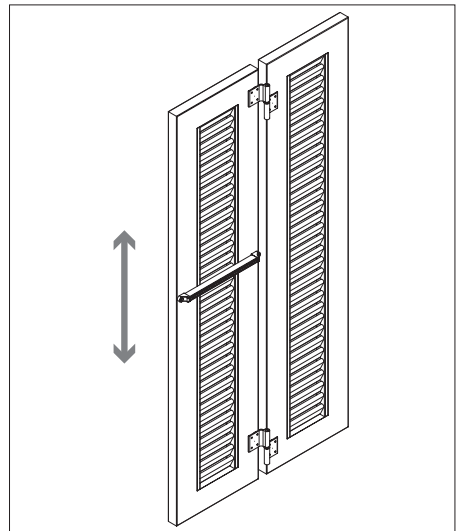
Gummi-Anschlagpuffer

10016 weiß

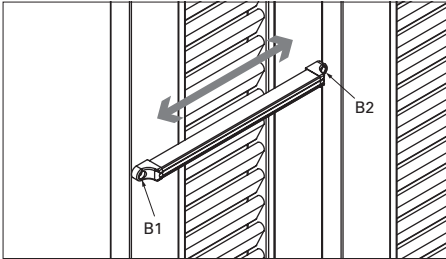
10017 schwarz

- ▶ Lieferumfang auf Vollständigkeit überprüfen.
- ▶ Befestigungshöhe der Führungsschiene am Flügel ermitteln.

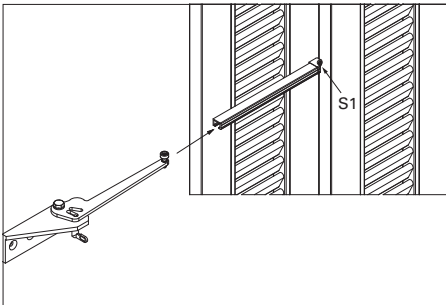
Die Befestigungshöhe ergibt sich aus der Bedienhöhe des Sperr-Riegels am Überschlagschutz und ist frei wählbar.



- ▶ Führungsschiene horizontal mittig auf dem Flügel positionieren und mittels Wasserwaage waagrecht ausrichten.
- ▶ Bohrlöcher B1 und B2 am Flügel anzeichnen und mit Bohrer $\varnothing 4,2$ mm bohren.



- ▶ Endkappe der Führungsschiene außen (bei B1) abnehmen.
- ▶ Endkappe der Führungsschiene innen (bei B2) mit SCHRAUBE S1 am Flügel verschrauben.
- ▶ Gleitrolle des Überschlagschutzes in die Nut der Führungsschiene einschieben.

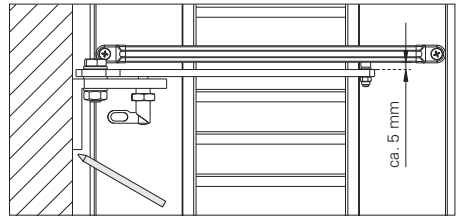


- ▶ Endkappe der Führungsschiene außen wieder aufstecken und mit SCHRAUBE S1 am Flügel verschrauben.

Überschlagschutz positionieren

Senkrecht ausrichten

- ▶ Wandwinkel in der Laibung senkrecht ausrichten, so daß zwischen Oberkante Edelstahlarm und Unterkante Führungsschiene ca. 5 mm Luft entstehen.
- ▶ Senkrechte Position anzeichnen.

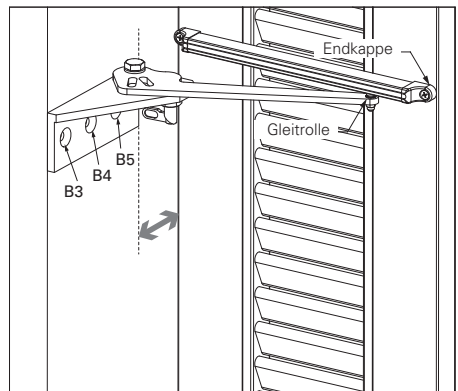


Waagrecht ausrichten

- ▶ Wandwinkel in der Laibung waagrecht so ausrichten, daß die Flügel kollisionsfrei öffnen und schließen.

Der Abstand des Wandwinkels zum Flügel ist korrekt, wenn die Gleitrolle beim Öffnen und Schließen nicht gegen die Endkappen stößt..

- ▶ Bohrlöcher B3, B4, B5 anzeichnen.



Überschlagschutz befestigen

⚠ WARNUNG

Verletzungsgefahr/Sachschäden durch ungeeignete Befestigungsmittel

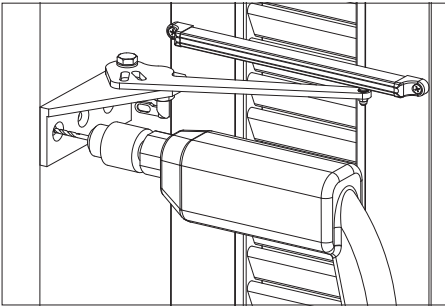
- ▶ Wählen Sie das Befestigungsmaterial nach der Tragfähigkeit der Montageuntergründe aus!

HINWEISE

Die Wahl der Befestigungsmethode ist abhängig vom Untergrund und untersteht daher ausschließlich Ihrer Verantwortung.

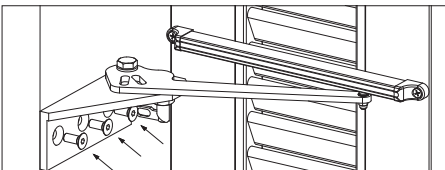
Das Befestigungsmaterial ist bauseits zu stellen und nicht Bestandteil des Lieferumfangs.

- ▶ Bohrlöcher B3, B4, B5 für Wandwinkel bohren.



- ▶ Wandwinkel mit 3 Schrauben in der Laibung verschrauben.

EHRET empfiehlt die Verwendung von Senkkopf-Schrauben.



Funktionskontrolle

Funktionskontrolle

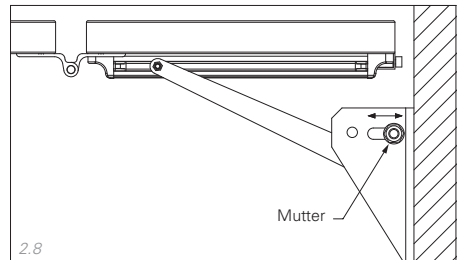
- ▶ Flügel vollständig öffnen und schließen.

Problemebehebung

- ▶ Eine Feinjustierung muss durchgeführt werden, sollte beim Öffnen/Schließen:
 - ein Flügel sich nicht vollständig öffnen/schließen lassen.
 - eine Gleitrolle beim Öffnen/Schließen an eine Endkappe der Führungsschiene stoßen.
 - eine Gleitrolle beim Öffnen/Schließen der Flügel in der Führungsschiene schwer laufen oder klemmen.

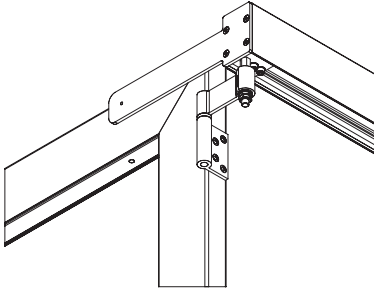
Feinjustierung

- ▶ Mutter an der Unterseite des Edelstahlarms lösen.
- ▶ Mutter im Bereich des Langlochs verstellen und nachjustieren.



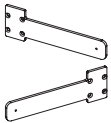
Ansicht von unten

Paket B EFSL Schienenendanschlag

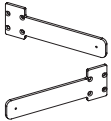


**EFSL
Schienenendanschlag**
inkl. Anschlagpuffer

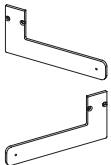
131796 oben
131797 unten



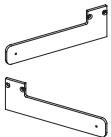
Endanschlag oben
für Deckenmontage
131796



Endanschlag oben
für Wandmontage
131796



Endanschlag unten
für Führungen unten
131797



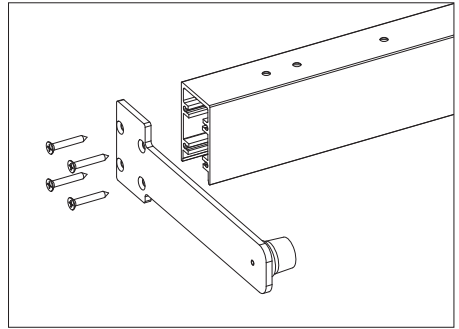
Endanschlag unten
für Führungen unten
mit Eingriff von oben
131797

- ▶ Lieferumfang auf Vollständigkeit überprüfen.
- ▶ Laufwerke positionieren
- ▶ Endanschläge auf der Seite der Paket-Parkposition mit den mitgelieferten Schrauben befestigen!

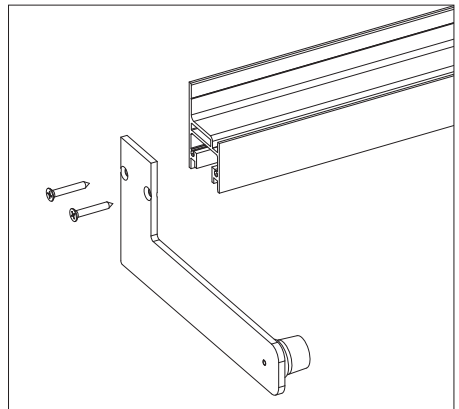
HINWEISE

Die Länge des Schienen-Endanschlag muss mind. 2/3 der Flügelbreite betragen!

Montagevorschlag oben



Montagevorschlag unten



EHRET GmbH

Fensterläden aus Aluminium

Bahnhofstrasse 14-18

D-77972 Mahlberg

Tel. + 49 (0) 78 22/439-0

Fax + 49 (0) 78 22/439-116

www.ehret.com