

E-motion

Klobenantrieb für Klappläden



Montage- und Bedienungsanleitung

MONTAGE FACHPERSONAL

Gültig ab 07.2018

D 636.4

Hinweise

Die vorliegende Montageanleitung beschreibt die Inbetriebnahme des EHRET Klobenantriebs E-motion.

Lesen Sie vor Inbetriebnahme diese Montage- und Bedienungsanleitung sorgfältig durch. Halten Sie die vorgegebenen Ablaufschritte ein und berücksichtigen Sie die gegebenen Hinweise und Empfehlungen. Die Kenntnis und das technisch einwandfreie Umsetzen der gegebenen Sicherheitshinweise und Warnungen sind Voraussetzung für den sicherheitstechnisch ordnungsgemäßen Betrieb des EHRET Klobenantriebs E-motion. Unzureichende Kenntnisse bei der Inbetriebnahme und Benutzung führen zum Verlust jeglicher Haftungsansprüche gegen die EHRET GmbH. Eine Montage bzw. Bedienung unter – auch teilweiser – Abweichung von unseren Montage- und Bedienungsanleitungen führt zum Ausschluss der Mängelgewährleistung.

Eine Montage der Fensterläden nach Vorgabe der EHRET Montageanleitung Klappläden ist Voraussetzung zur Inbetriebnahme des EHRET Klobenantriebs E-motion.

Diese Montage- und Bedienungsanleitung richtet sich an qualifiziertes Fachpersonal. Qualifiziertes Fachpersonal sind Personen, die mit Transport, Aufstellung, Montage, Inbetriebnahme und Betrieb des Produktes vertraut sind und über die ihrer Tätigkeit entsprechenden Qualifikation verfügen. Das Fachpersonal muss die relevanten Normen bzw. Richtlinien kennen und beachten.

Diese Montage- und Bedienungsanleitung ist Bestandteil des Produktes und deshalb immer, also bis zur Entsorgung des Produktes, aufzubewahren.

Bei Verkauf dieses Produktes ist diese Montage- und Bedienungsanleitung mitzugeben.

Dieses Produkt entspricht den allgemeinen Regeln der Technik. Um eine sichere Inbetriebnahme vorzunehmen, ist ein sicherheitsbewusstes Verhalten notwendig. Beachten Sie deshalb folgende Hinweise.


Sollten Sie etwas aus dieser Montage- und Bedienungsanleitung nicht eindeutig verstehen, wenden Sie sich unbedingt an das Fachpersonal der Firma EHRET GmbH, 77972 Mahlberg.

Inhalt


Hinweise	2
Symbol- und Zeichenerklärung	4
Sicherheitshinweise	4
Montage FAQs	6
Elektrische Installation	6
Entsorgung	7
1 Produktbeschreibung	
Produkteigenschaften	8
Anschlussplan	9
Lieferumfang	10
2 Montageanleitung	
Bohrlöcher markieren	13
Wand bohren	13
Antriebsgehäuse abdichten	14
Klobenantrieb einsetzen und befestigen	15
Chemische Dübel anbringen	17
Schutzabdeckung montieren	18
Flügel auf den Antriebskloben montieren	18
Steuergerät einbauen	19
Bandsicherung	19
Kupplungsgestänge montieren	20
3 Elektrische Installation	
Anschluss	22
Motor 1 ermitteln	26
Motoren anschließen	27
Stromversorgung anschließen	27
Taster anschließen	28
Funksender anschließen	28
4 Bedienung	
Inbetriebnahme	30
Endlagen einlernen	30
Klappläden bedienen	31
Lüftungsposition (symmetrisch)	31
Funkreichweite	31
Funksender synchronisieren	32
Funksender löschen	32
Elektromagnetisches Schließ-Set	33
5 Wartung	
Problembeseitigung	34
CE EG-Konformitätserklärung Hersteller	35

Symbol- und Zeichenerklärung


Warnhinweise

 **GEFAHR**

▶ kennzeichnet eine unmittelbar bevorstehende Gefahr, die zum Tod oder zu schweren Verletzungen führen kann, wenn die entsprechenden Vorsichtsmaßnahmen nicht getroffen werden.

 **WARNUNG**

▶ bedeutet, dass Tod, schwere Körperverletzung oder erheblicher Sachschaden eintreten kann, wenn die entsprechenden Vorsichtsmaßnahmen nicht getroffen werden.


 **VORSICHT**

▶ bedeutet eine möglicherweise bevorstehende Gefahr, die zu leichten Verletzungen oder zu Sachschäden führen kann, wenn sie nicht vermieden wird.

- ▶ Handlungsanweisungen


Sicherheitshinweise

- ▶ Die Montage und Inbetriebnahme darf nur durch qualifiziertes Fachpersonal erfolgen!

 **WARNUNG**

Falsche Montage kann zu schweren Verletzungen und/oder Sachschäden führen.

- ▶ Befolgen Sie alle Montageanweisungen

 **WARNUNG**

- ▶ Berücksichtigen Sie die nachfolgenden Hinweise und Warnungen um Gefahren zu vermeiden und das Produkt zu schützen.

- ▶ Beachten Sie die Unfallverhütungsvorschriften der Berufsgenossenschaft.
- ▶ Beachten Sie beim Transport die Vorschriften der Straßenverkehrsordnung.
- ▶ Achten Sie auf eine gut gesicherte Ladung auf dem Transportmittel.
- ▶ Stellen Sie sicher, dass die Antriebe bis zur Endmontage und Inbetriebnahme trocken gelagert werden.
- ▶ Sperren Sie die Montagestelle großräumig ab.
- ▶ Beachten Sie uneingeschränkt die Vorschriften der Hersteller von Dübel- und Befestigungsmaterialien.
- ▶ Vor der Montage sind die Montageuntergründe auf Tragfähigkeit zu überprüfen.
- ▶ Bei Unklarheiten der Bauuntergründe wenden Sie sich an Ihren zuständigen Bausachverständigen.
- ▶ Elektroarbeiten dürfen nur von autorisierten Elektro-Fachkräften durchgeführt werden.
- ▶ Die vorgegebenen Anschlusspläne sind zu beachten, da sonst eine Motorbeschädigung möglich ist. Die EHRET GmbH übernimmt keine Haftung für Schäden, die durch unsachgemäße Installation entstehen.

- ▶ Überprüfen Sie vor der Montage das Produkt auf Beschädigungen. Reparaturbedürftige Produkte dürfen nicht verwendet werden.
- ▶ Berühren Sie keine inneren Teile des Produktes, welche durch Beschädigungen offen liegen (z. B. elektrische Kabel / Leitungen).
- ▶ Beenden Sie sofort die Bedienung Ihres elektrischen Antriebs, wenn Qualm oder Rauch austritt.
- ▶ Unterbinden Sie das Spielen von Kindern mit den Bedienungseinrichtungen der Antriebe.
- ▶ Elektrische/elektronische Geräte sind nicht ausfallsicher. Stellen Sie sicher, dass es bei Stromausfall zu keiner Gefahrensituation für Personen und Produkt kommt.
- ▶ Geräte mit elektrischen Steuerungen können sich jederzeit und ohne vorherige Ankündigungen in Bewegung setzen. Verhindern Sie daraus entstehende Gefahrensituationen für Personen und Produkt.
- ▶ Im Schwenk- und Fahrbereich der Läden dürfen sich im bewegten Betrieb keine Personen oder Hindernisse befinden. Halten Sie Personen und Gegenstände fern bis sich die Läden in Endstellung befinden.
- ▶ Greifen Sie beim Öffnen und Schließen der Läden nicht in bewegte Teile oder Schließzonen.
- ▶ Vermeiden Sie, dass Kleidungsstücke oder Körperteile von bewegten Teilen der Anlage erfasst werden können.
- ▶ Trennen Sie bei Wartungsarbeiten die Antriebe von der Netzversorgung.
- ▶ Bei Schneefall, Schnee- oder Eisregen kann es zu Vereisungen am Produkt kommen. Warten Sie mit der Betätigung bis die Vereisung nicht mehr vorliegt und stellen Sie die Automatiksteuerung auf manuell um.
- ▶ Stellen Sie sicher, dass vor Auftreten einer Windlast die Läden verriegelt sind.

- ▶ Bei Windgeschwindigkeiten ab 62 km/h (stürmischer Wind) dürfen die Läden nicht betätigt werden.
- ▶ Es dürfen keine Zusatzlasten wie Personen oder Gegenstände auf die Läden einwirken.
- ▶ Läden dienen nicht der Absturzsicherung von Personen.

WARNUNG

Verletzungsgefahr durch das Produktgewicht!

- ▶ Führen Sie aufgrund des hohen Gewichts der Produkte den Transport und die Montage durch mindestens zwei Personen durch.

- ▶ Transportieren Sie das Produkt vorsichtig um Beschädigungen zu vermeiden.
- ▶ Achten Sie beim Entfernen des Verpackungsmaterials darauf, dass das Produkt nicht beschädigt wird.

WARNUNG

Erstickungsgefahr durch Verpackungsfolie.

- ▶ Die Verpackungsfolie darf nicht in die Hände von Kindern gelangen.
- ▶ Verwerfen Sie die Folie sorgfältig, bis Sie sie der Wiederverwertung zuführen.

- ▶ Führen Sie die Verpackungsmaterialien der Wiederverwertung zu.

Montage FAQs

Welche Teile sind geliefert worden?

- Klobenantrieb (230 V – 24 V DC +/- 10 %)
- Funkfernbedienung oder Taster
- Steuergerät
- Bohrschablone Fassade, Halteringe, Befestigungsschrauben, Anschlagwinkel, Anschlagpuffer

Welche Befestigungsmittel werden eingesetzt?

- Die Befestigungsmittel sind nicht im Lieferumfang enthalten!
- Die Auswahl der Befestigungsmaterialien richtet sich nach den vorhandenen Montageuntergründen, deren Tragfähigkeiten vor der Montage zu prüfen sind. Die Vorgaben der Hersteller von Dübel und Befestigungsmaterialien sind uneingeschränkt einzuhalten.



WARNUNG

Verletzungsgefahr / Sachschäden durch ungeeignete Befestigungsmittel

- ▶ Das Befestigungsmaterial ist nach der Tragfähigkeit der Montageuntergründe auszuwählen.

Elektrische Installation



GEFAHR




Lebensgefahr durch Stromschlag


- ▶ Die Ausführung der Installation darf nur durch geschultes Fachpersonal erfolgen!

HINWEISE

- Der Anschluss (Phase L) muss mit einem Leitungsschutzschalter, mit einem Nennstrom von max. 6A versehen werden.
- Der Leitungsschutzschalter muss ein Abschaltvermögen von mindestens 6kA besitzen.
- Die vorgeschriebene Auslösecharakteristik ist B.
- Der Leitungsschalter sollte mit einem thermischen Auslöser für Überlastschutz ausgestattet sein, außerdem sollte er einen elektromagnetischen Auslöser als Kurzschlusschutz besitzen.
- Bei der Installation des Leitungsschutzschalters können gebietsabhängig weitere Anforderungen hinzukommen. Beispielsweise kann es nötig sein, einen Leitungsschutzschalter mit zusätzlicher Trennung der Phase N einzusetzen, um allpolig abzuschalten. Möglicherweise kann es auch nötig sein, im System eine Fehlerstromschutzeinrichtung unterzubringen. Die Normen und Gesetze des jeweiligen Landes, in Bezug auf die elektrische Fest-Installation, sind zu beachten (z.B. VDE 0100).
- Es wird empfohlen, mit einem Leitungsschutzschalter nicht mehr als fünf Antriebe gleichzeitig abzuschern.
- Die elektrische Festinstallation muss nach VDE 0100, bzw. den gesetzlichen Vorschriften und Normen des jeweiligen Landes, durch eine zugelassene Elektrofachkraft erfolgen.
- Für die Einhaltung der EVU- bzw. der VDE-Vorschriften sind nach VDE 0022, der Betreiber und der Errichter selbst verantwortlich.

Entsorgung

 WICHTIG
<p>Entsorgung</p> <ul style="list-style-type: none"> Die folgenden Hinweise müssen wegen möglicher Umweltschäden genau befolgt werden. Auch wenn die Entsorgung durch ein zugelassenes Fachunternehmen durchgeführt wird, muss der Betreiber eine ordnungsgemäße Durchführung sicherstellen!

 WICHTIG
<p>Entsorgung</p> <ul style="list-style-type: none"> Entsorgen Sie alle Teile der Maschine so, dass Gesundheits- und Umweltschäden ausgeschlossen sind.

Einige der Materialien können wiederverwendet werden. Mit der Wiederverwertung einiger Teile oder Rohmaterialien aus gebrauchten Produkten leisten Sie einen wichtigen Beitrag zum Umweltschutz.

- Wenden Sie sich an Ihre örtlichen Behörden, wenn Sie Informationen über Sammelstellen in Ihrer Umgebung benötigen.

Sondermüll

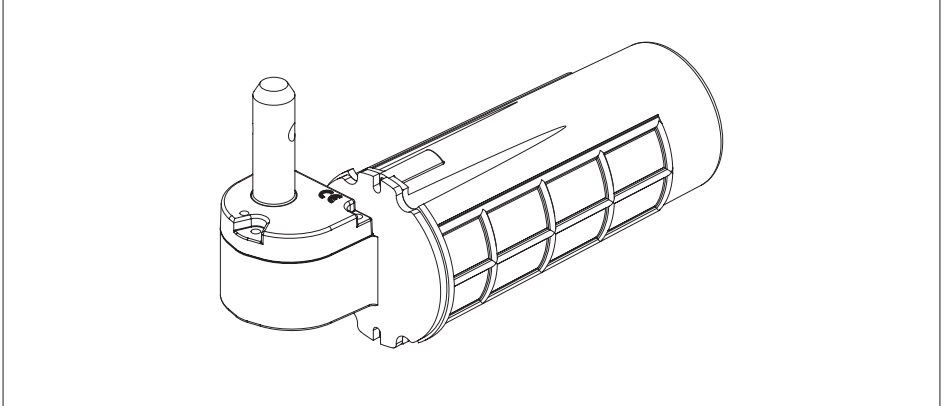
Wertstoff	Vorkommen
Elektronikschrott	<ul style="list-style-type: none"> elektrische Versorgung Steuerungen Platinen mit elektronischen Bauteilen

Wiederverwertbare Wertstoffe

Wertstoff	Vorkommen
Aluminium	<ul style="list-style-type: none"> Klappäden Antriebsgehäuse Beschläge
Kupfer	<ul style="list-style-type: none"> Kabel Motor
Kunststoff, Gummi, PVC	<ul style="list-style-type: none"> Zubehör Dichtungen Kabel
Stahl	<ul style="list-style-type: none"> Motor und Komponenten Kupplung Kloben Beschläge Zubehör

1 Produktbeschreibung

Produkteigenschaften



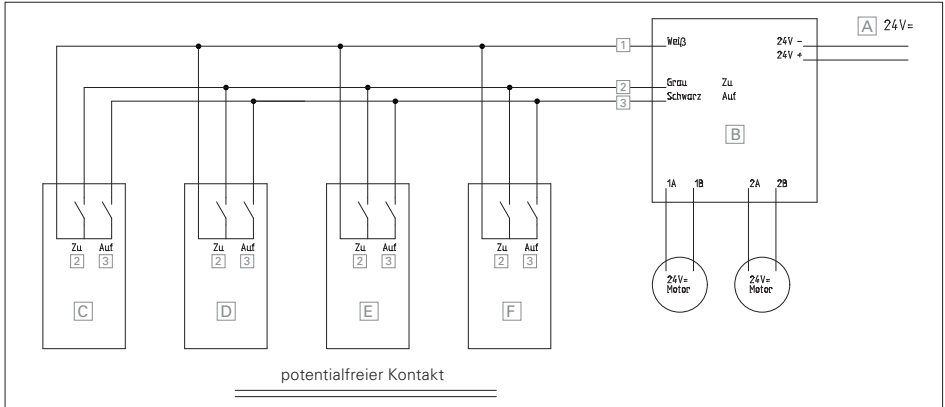
- E-motion ist ein unsichtbares Kloben-Antriebssystem für max. 2 Flügel je Seite zur elektrischen Betätigung von Klapppläden.
- Der Antrieb ist mit Radio Technology ausgestattet und ist für alle Typen von Klapppläden geeignet.
- Die Bedienung erfolgt über eine Funksteuerung mittels Handsender (2-Kanal), Funkfrequenz 433,92 MHz oder Tastersteuerung
- Die Ansteuerung des Antriebs über Bus-Systeme erfolgt bauseits.

Technische Daten

<i>Spannungsversorgung</i>	230 V – 24 V DC +/- 10 %
<i>Öffnungs- bzw. Schließzeit</i>	18 Sek.
<i>Lichte Breite mit 1 Motor</i>	Länge nach Maß: 280 – 1600 mm
<i>mit 2 Motoren</i>	560 – 3200 mm
<i>Fläche je Seite</i>	1 Flügel: 1,6 m ² 2 Flügel: 3,2 m ²
<i>Gewicht je Antrieb</i>	Max. 50 kg
<i>Betriebstemperatur</i>	-30° C bis +70° C

<i>Bedienung</i>	Funkhandsender 433,92 MHz oder Tastersteuerung
<i>Drehmoment nom.</i>	25 Nm je Motor
<i>Drehzahl</i>	1,9 U/min.
<i>Anschlusskabel</i>	
<i>Netzteil</i>	3-adrig, 1,5 mm ²
<i>Steuergerät</i>	2-adrig, 1,5 mm ²
<i>Motor</i>	2-adrig, 0,75 mm ²
<i>Leistungsaufnahme</i>	100 W
<i>Abschaltung</i>	Lastabschaltung (Stopp bei Hindernissen)

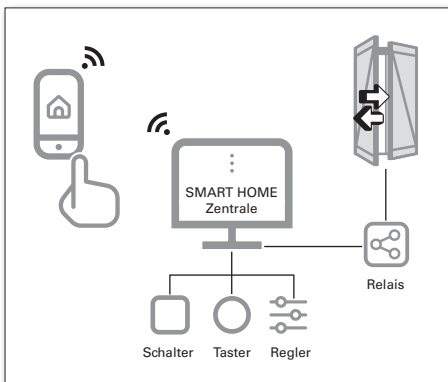
Anschlussplan



- A Zuleitung 24 V=
- B Steuergerät Taster
- C KNX-Aktor Taster
- D Jalousie-Taster
- E Schaltuhr Taster
- F Sonnen-/Windsteuerung

- 1 Weiß
- 2 Grau (Signal ZU)
- 3 Schwarz (Signal AUF)

SmartHome-Anbindung



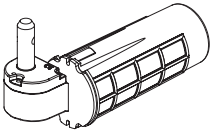
- Die E-motion Klobenantriebe sind für SmartHome-Anbindung geeignet.
- Weil nicht alle Systeme und Produkte miteinander kompatibel sind, sollten schon vor dem Kauf alle Anwendungsbereiche in Betracht gezogen und eine Anfrage an EHRET GmbH gestellt werden.

Lieferumfang

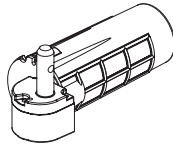
E-motion

EHRET Klobenantrieb

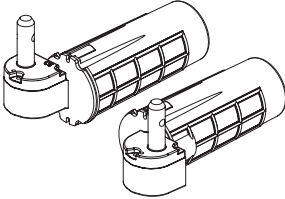
Schema 1L, 2L
mit 1 Motor



Schema 1R, 2R
mit 1 Motor



Schema 2, 3L/3R, 4
mit 2 Motoren



Zubehör Antriebsgehäuse



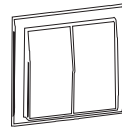
Dichtungstülle

INFO Die mitgelieferte Dichtungstülle dient der Abdichtung im Bereich des Kabelausgangs auf der Rückseite des Antriebsgehäuses, um ein Eindringen von Wasser zu verhindern.

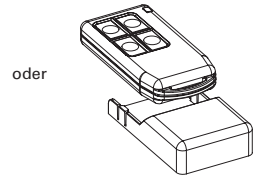
Der Einsatz der Dichtungstülle erfolgt bauseits (siehe □ Kap. „Antriebsgehäuse abdichten“, S.14) und ist zwingend erforderlich für die Gewährleistung der Garantie!

Im Lieferumfang enthalten

Taster

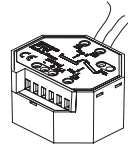


Funkhandsender

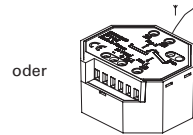


oder

Steuergerät



für Taster



oder

für Funk

Zubehör je Seite



Befestigungs-Sieb



Bohrschablone
Fassade



Motorabdeckung



Dichtungsringe



Schutzring Dorn



Sicherungsbuchse

2x Elektro pod

2x M4   S1

2x M3   S2

1x N1 

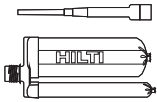
INFO Die Sicherungsbuchse gilt als Sollbruchstelle, um den Antrieb bei starker Belastung zu schützen.

Sie kann bei Bruch nachbestellt werden.

Zubehör*

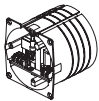
*nicht im Lieferumfang enthalten

Versiegelung je Antrieb

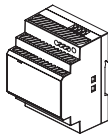


4450 HILTI-Injektionsmörtel, HIT-HY 50,
330 ml, inkl. Kartuschenspitze

Schaltnetzteil



6560 Unterputz
max. 4 Antriebe,
Bohrmaße Ø 68 x 80 mm



6561 Aufputz
max. 4 Antriebe

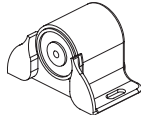


6562 Schaltschrank
max. 16 Antriebe

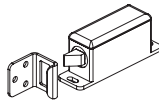
Optionen



6566 Funktaster
(weiß)



6575 Elektromagne-
tisches Schließ-Set



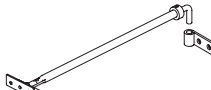
Elektr. Schließriegel
6576 links
6577 rechts



Distanzring
6572 8 mm
6578 12 mm
6573 17 mm



6045 Anschlagknopf,
Kunststoff, schwarz,
30/40/50/60 mm



6047 Kupplung bei
mehnteiligen Flügeln,
600/1000 mm



Riegelanschlag
5303 50 mm
5304 100 mm

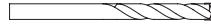


10020 Anschlag-
puffer, selbstklebend

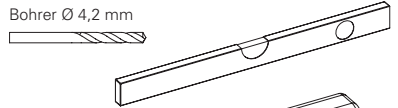
Benötigtes Werkzeug*

*nicht im Lieferumfang enthalten

Betonbohrer Ø 16 mm (je nach Wanddicke)



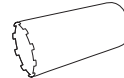
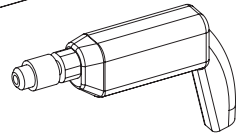
Bohrer Ø 4,2 mm



SW5



SW2.5



Diamantbohrkrone
Ø 67 mm / Ø 68 mm



Anschlusskabel
Netzteil (3x1.5 mm²),
Steuergerät (3x1.5 mm²),
Motor (2x0.75 mm²)



Pistole für
chemischen
Dübel

2 Montageanleitung

Vorbereitung

HINWEIS

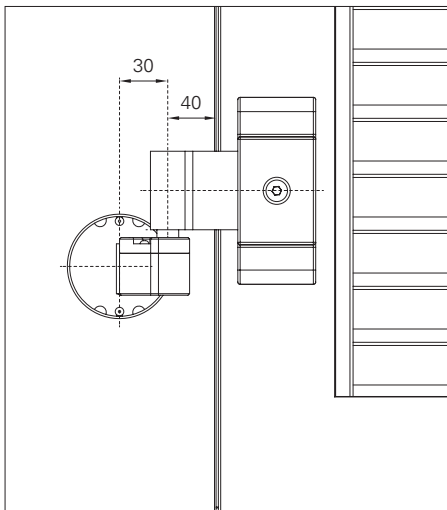
Für die Installation des Klobenantriebes wird ein Mindestabstand von 40 mm von Dornmitte Kloben zur Außenkante Flügel notwendigig.

BEI BESTEHENDEN KLOBEN

Klobenabstand überprüfen

Der Abstand von Dornmitte der Kloben zur Außenkante Fensterladen muss 40 mm betragen.

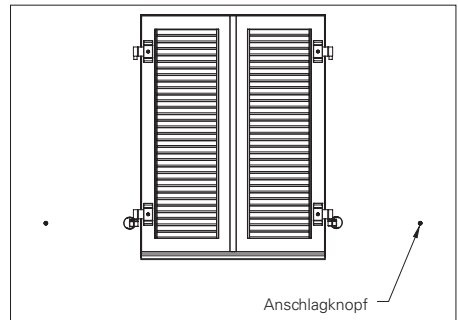
- ▶ Alle Bänder entsprechend versetzen
- ▶ Bestehende Kloben entfernen und die dabei entstehenden Löcher in der Fassade ausfüllen



Platzierung des Klobenantriebs

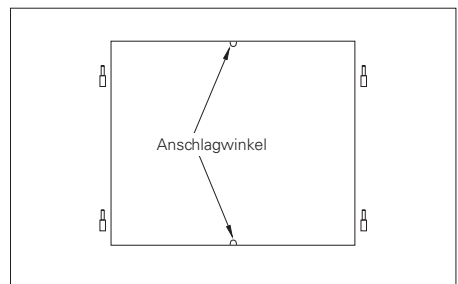
Bei Läden mit 2 Bändern pro Flügel können wahlweise die oberen oder unteren Kloben motorisiert werden. Bei Läden mit 3 Bändern empfehlen wir die Motorisierung des mittleren Klobens.

- ▶ Das ausgewählte bestehende Klobenpaar entfernen
- ▶ Anschlagknopf auf der Höhe des zu installierenden Klobenantriebs montieren



Anschlagwinkel überprüfen

Die Anschlagwinkel sind für den einwandfreien Betrieb des Klobenantriebs notwendig.

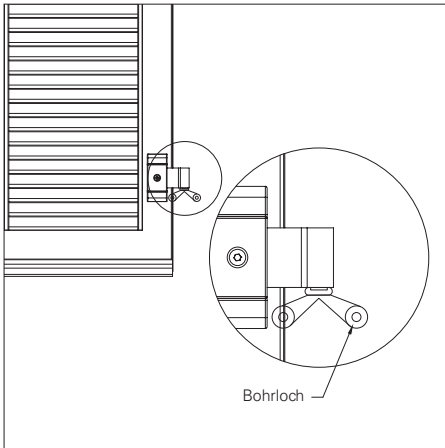


Bohrlöcher markieren

HINWEISE

Stellen Sie sicher, daß die Achsen der Scharniere auf der Vertikalen sind!

- ▶ Flügel schließen und feststellen
- ▶ Bohrlehre für Fassade am Band anlegen
- ▶ Bohrloch mit einem Bleistift markieren.



Wand bohren

⚠ VORSICHT

Verletzungsgefahr durch unsachgemäße Bedienung der Bohrmaschine

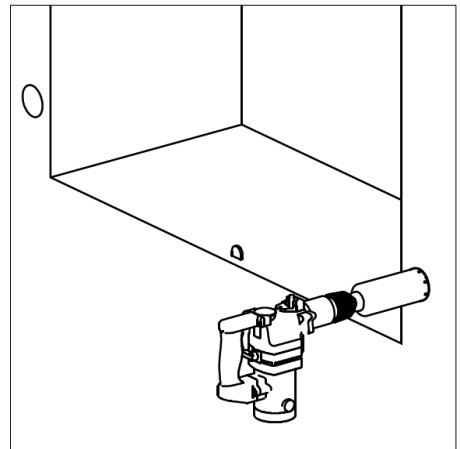
- ▶ Sicherheitsanweisungen des Bohrhammerherstellers beachten!
- ▶ Auf keinen Fall mit der Hammerfunktion arbeiten!

HINWEISE

Achten Sie beim Bohren stets auf den rechten Winkel senkrecht und waagrecht zur Wand!

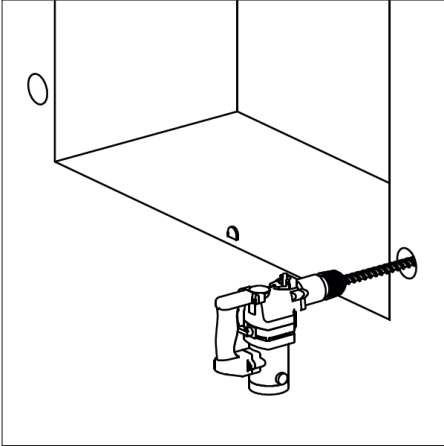
Bohrlöcher sorgfältig mit Staubsauger und Drahtbürste reinigen. Die Dübel halten nicht auf Staub.

- ▶ Fensterläden abnehmen.
- ▶ Bohrhammer in Bohrstellung bringen.
- ▶ Diamantkrone befestigen und die Bohrbuchse anbringen (Bohrdurchmesser \varnothing 67/68 mm).
- ▶ Bohrbuchse entfernen und bis 150 mm tief weiterbohren



Antriebsgehäuse abdichten

- ▶ Löcher zur Durchführung des Kabelschlauchs mit Bohrer 16 mm bohren



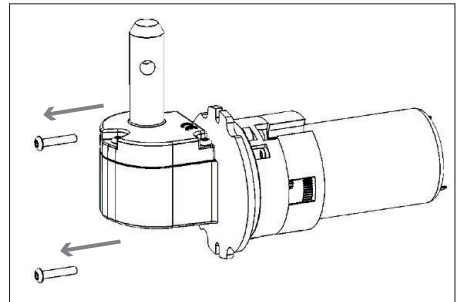
⚠ ACHTUNG

Beschädigung des Motors durch Eindringen von Wasser

- Die Funktionalität des Klobenantriebs kann nur gewährleistet werden, solange keine Feuchtigkeit ins Innere des Antriebsgehäuses gelangt.
 - Zur Abdichtung liefert EHRET eine Dichtungsstülle für den hinteren Bereich am Kabelauslass und einen Dichtungsring für den vorderen Bereich des Antriebsgehäuses.
 - Dennoch ist ein Eindringen je nach Bausituation (z. B. unebene Fassade, poröse Wand,...) nicht auszuschließen, so daß die neuralgischen Stellen bauseits zwingend zusätzlich mit Silikon abgedichtet werden müssen!
- ▶ Setzen Sie die mitgelieferte Dichtungsstülle ein
 - ▶ Dichten Sie alle neuralgischen Stellen des Antriebsgehäuses zusätzlich mit Silikon ab.

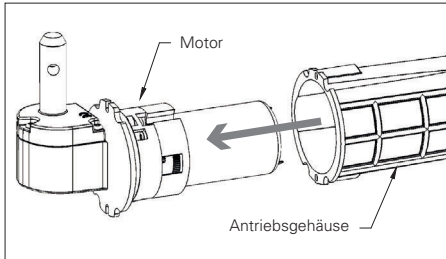
Dichtungsstülle einsetzen

- ▶ Die 2 Sicherungsschrauben am Klobenantrieb lösen

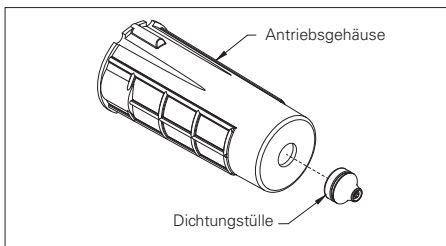


Klobenantrieb einsetzen und befestigen

- ▶ Motor aus dem Antriebsgehäuse entnehmen

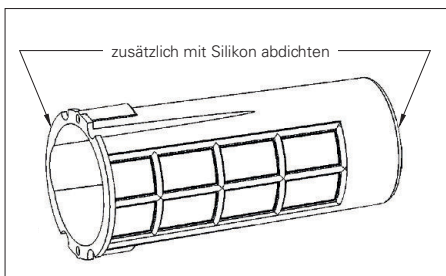


- ▶ Die mitgelieferte Dichtungstülle in die Aussparung für den Kabelauslass an der Rückseite des Antriebsgehäuses einsetzen



Zusätzlich mit Silikon abdichten

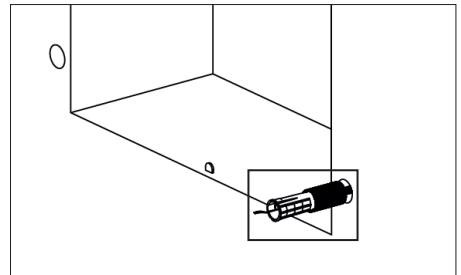
- ▶ Die Rückseite im Bereich des Kabelausgangs und den vorderen Bereich des Antriebsgehäuses zusätzlich mit Silikon abdichten!



WICHTIG!

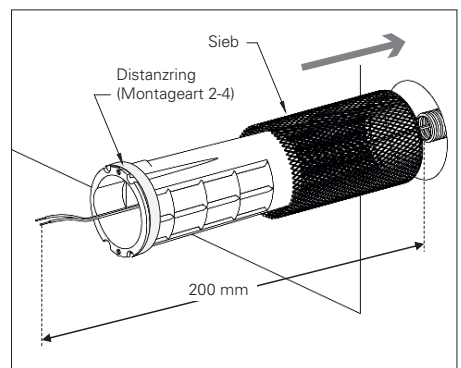
- Für den elektrischen Anschluss eine Drahtlänge von 200 mm über die Wand hinaus vorsehen!
- Bei Montageart 2, 3 und 4 ist der Einsatz des Distanzrings zwingend erforderlich!

- ▶ Kabelschlauch für den elektrischen Anschluss heranführen

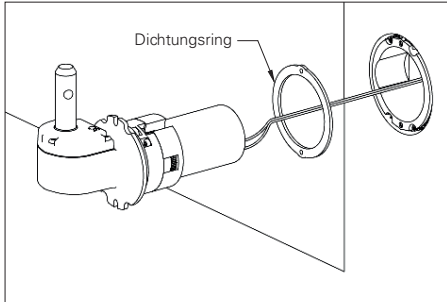


- ▶ Das mit dem Dübelbausatz gelieferte Sieb, Antriebshülse und ggf. Distanzring in das Loch einsetzen

- ▶ Kabelschlauch durch die Antriebshülse führen



- ▶ Drähte durch Dichtungsring führen
- ▶ Drähte anschließen und das Gehäuse wieder einsetzen.

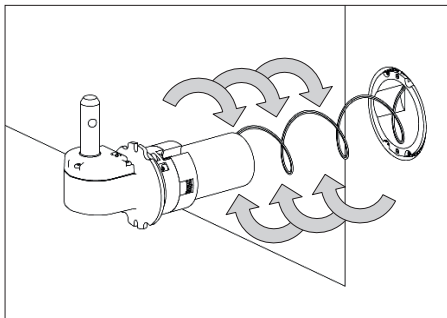


Drähte verdrehen

HINWEISE

Ein Quetschen der Kabel kann zu Kabelbruch führen.

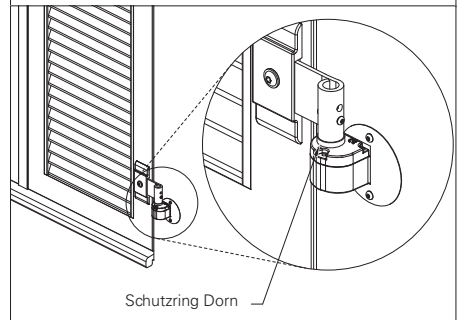
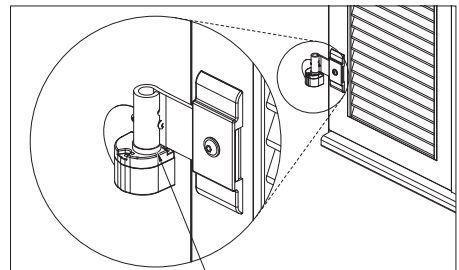
- ▶ Motor mehrmals drehen, um die Drähte zu verdrehen
- ▶ Gehäuse wieder zusammensetzen



HINWEISE

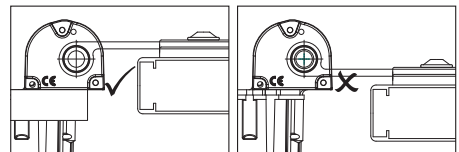
Achten Sie auf die genau senkrechte Ausrichtung der Kloben.

- ▶ Schutzringe auf die zwei motorisierten Kloben links und rechts setzen
- ▶ Läden darauf einrichten
- ▶ Kloben an den Bändern befestigen



ACHTUNG

- ▶ Bei Montageart 4 das Band mit der Kröpfung nach Innen montieren!



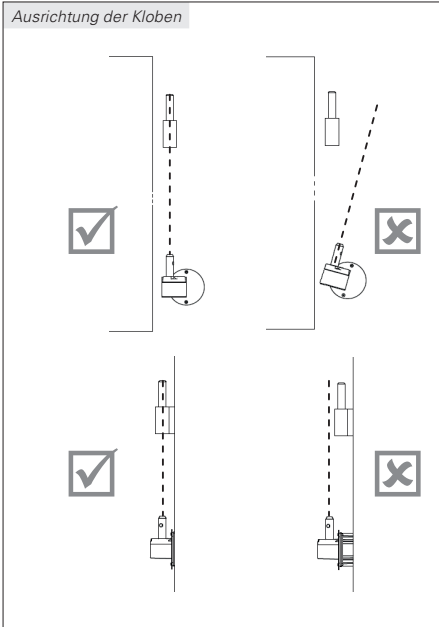
Chemische Dübel anbringen

HINWEISE

Achten Sie auf die richtige vertikale Ausrichtung der Kloben.

Beachten Sie die Herstellerangaben des Injektionsmörtels.

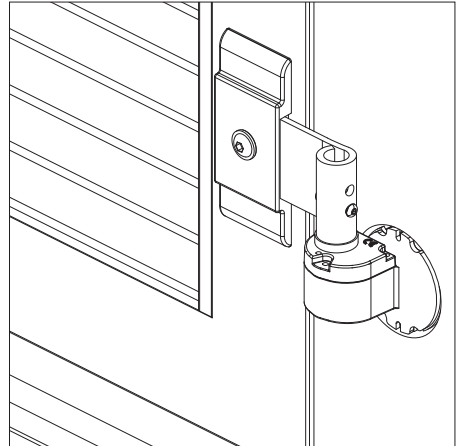
Ausrichtung der Kloben



- ▶ Mitgelieferte Kartusche 330 ml und Kartuschenspitze vorbereiten

Injektionsmörtel wie folgt in die Kanäle des Motors spritzen:

- ▶ Zwei Druckstöße an den Boden des Siebs;
- ▶ Drei Druckstöße an der Wand entlang;
- ▶ Vier Druckstöße in den hierzu vorgesehenen Löchern (A, B, C, D).
- ▶ den Hohlraum rund um den Motorgehäuse gleichmäßig füllen (E).



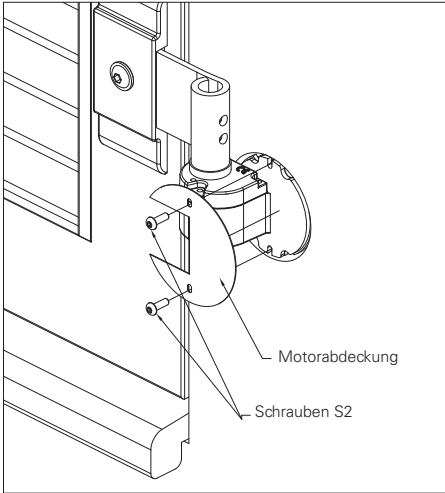
- ▶ Austretender Injektionsmörtel mit einem feuchten Schwamm abwischen.
- ▶ Injektionsmörtel aushärten lassen (s. Herstellerangaben).

Schutzabdeckung montieren

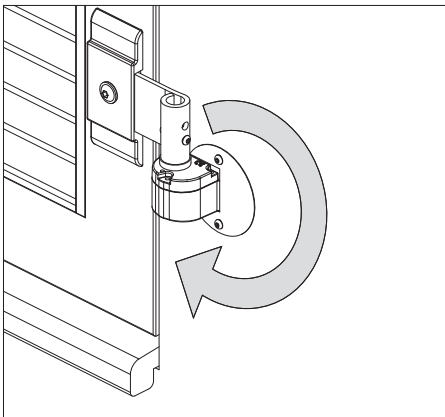
HINWEISE

EHRET empfiehlt eine Silikondichtung rund um die Motorabdeckung, um ein Eindringen von Feuchtigkeit in das Produkt zu vermeiden.

- ▶ Motorabdeckung mit SCHRAUBEN S2 (M3) befestigen

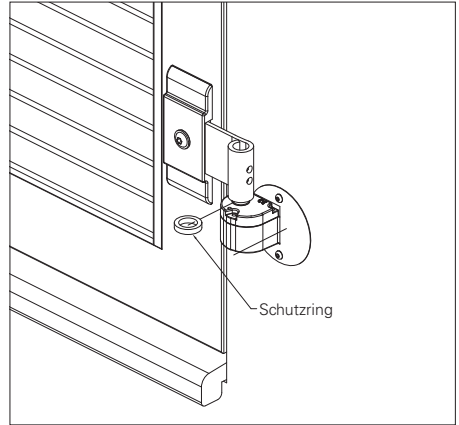


- ▶ Mit Silikon rund um die Motorabdeckung abdichten.

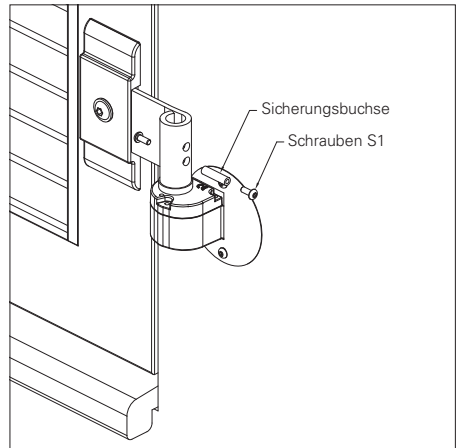


Flügel auf den Antriebskloben montieren

- ▶ Läden abnehmen
- ▶ Schutzringe entfernen



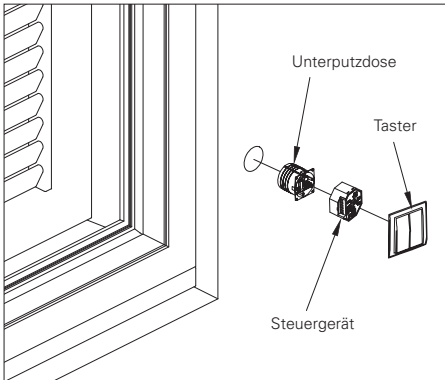
- ▶ Läden wieder einsetzen
- ▶ Sicherungslack auf die 2 Schrauben M4 auftragen
- ▶ Sicherungsbuchse montieren und mit den 2 SCHRAUBEN S1 (M4) verschrauben



Steuergerät einbauen

KABELGEBUNDENE TASTERSTEUERUNG

- ▶ Für Drahtbausätze eine 60 mm tiefe Wanddose im Haus in die Wand einlassen
- ▶ Drähte nach Schaltbild anschließen



FUNKFERNSTEUERUNG

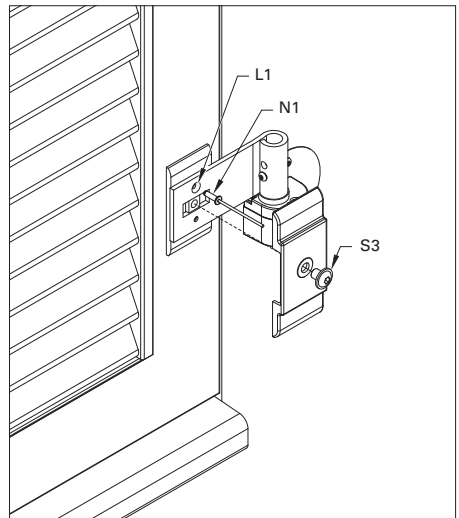
- ▶ Das Gehäuse kann nach Wunsch in einer eingeschobenen Decke, in der Wandverkleidung, einer Wanddose usw. installiert werden.

Bandsicherung

HINWEISE

Verwendete Stahlbänder müssen bei der Montage des E-motion Klobenantriebs wie folgt gegen Verschieben gesichert werden:

- ▶ Fensterladen schließen, ausrichten und mit Holzkeilen in der Laibung stabilisieren.
- ▶ Schraube S3 lösen und Bandhalter abnehmen.
- ▶ Durch vorgebohrtes oberes Nietloch L1 mit Bohrer \varnothing 4,2 mm in den Rahmen bohren und mit Niete N1 bündig vernieten.
- ▶ Bandhalter wieder montieren.



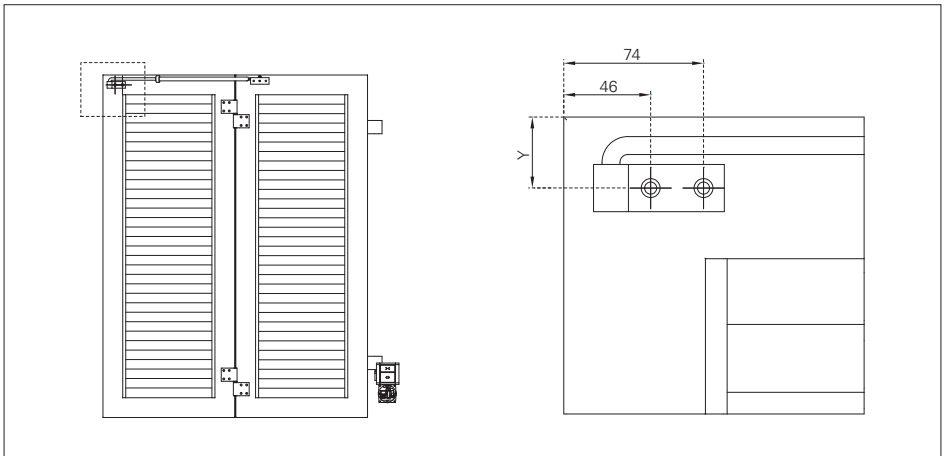
Kupplungsgestänge montieren

BEI MEHRTEILIGEN FLÜGELN
Schema 2L/2R, 3L/3R, 4

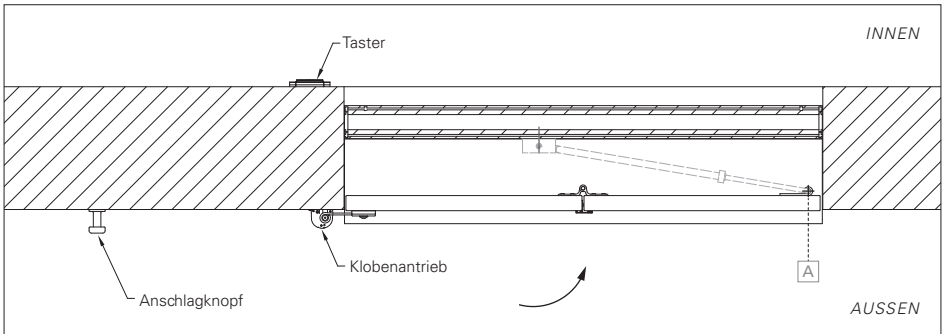
- ▶ Kupplungslasche durch die Bohrlöcher auf dem Klappladen positionieren

WICHTIG: Der seitliche Abstand der Bohrlöcher zur Rahmenkante beträgt 46 bzw. 74 mm; die Befestigungshöhe der Kupplungslasche (Maß Y) ist bauseits festzulegen. Beachten Sie dabei, je nach Bausituation, einen möglichen Falz oder Überstand des Klappladens!

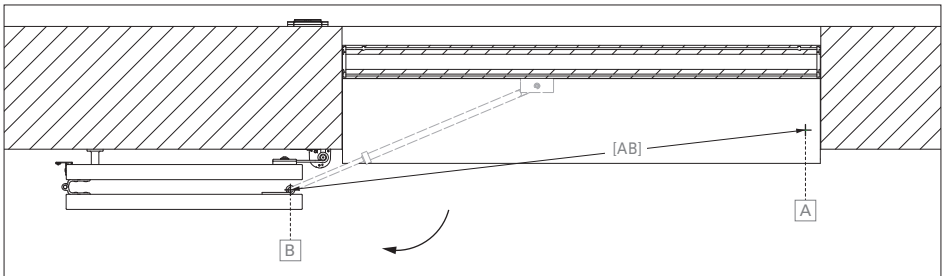
- ▶ Kupplungslasche auf dem Klappladen montieren



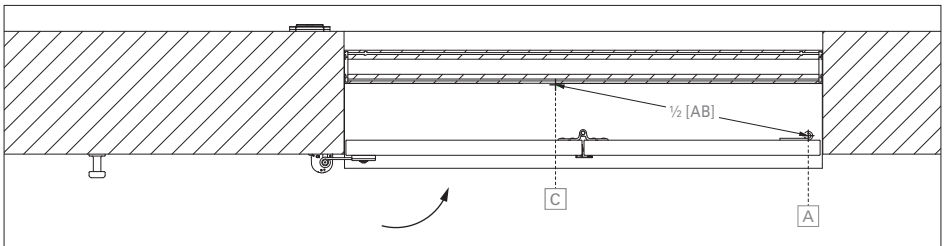
- ▶ Doppelläden schließen
- ▶ Drehpunkt **A** der Führungslasche im Sturz markieren



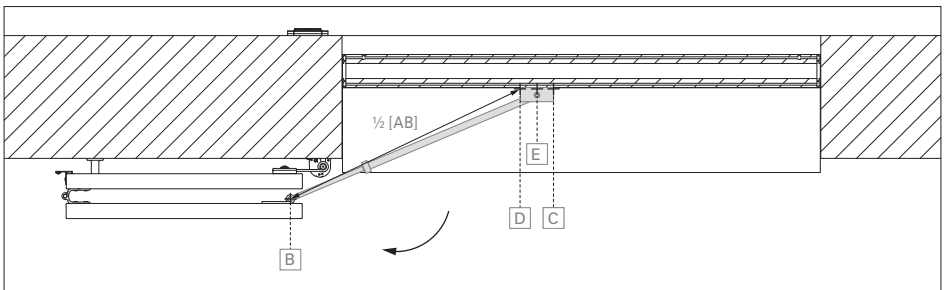
- ▶ Doppelladen öffnen
- ▶ Strecke [AB] von Drehpunkt der Kupplungslasche im geschlossenen Zustand [A] zu geöffnetem Zustand [B] messen.



- ▶ Doppelladen schließen und die ermittelte Strecke [AB] halbieren.
- ▶ Ausgehend von Drehpunkt [A] die halbierte Strecke $\frac{1}{2}$ [AB] im Sturz über dem Fensterrahmen als Markierungspunkt [C] anzeichnen.



- ▶ Doppelladen öffnen
- ▶ Ausgehend von Drehpunkt [B] die halbierte Strecke $\frac{1}{2}$ [AB] im Sturz über dem Fensterrahmen als Markierungspunkt [D] anzeichnen.
- ▶ Die Mitte der Markierungspunkte [C] und [D] ergibt den Drehpunkt [E] des Kupplungsgestänges.



- ▶ Winkel der Kupplungsstange bei Drehpunkt [E] des Kupplungsgestänges am Fensterrahmen befestigen

3 Elektrische Installation

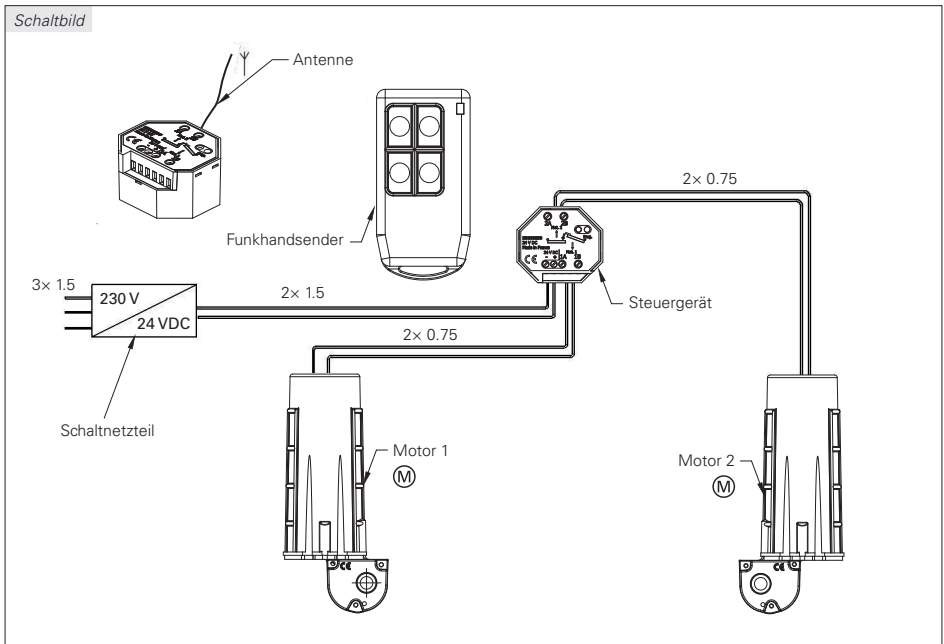
Anschluss

⚠ WARNUNG

Elektrischer Stromschlag (230 V)

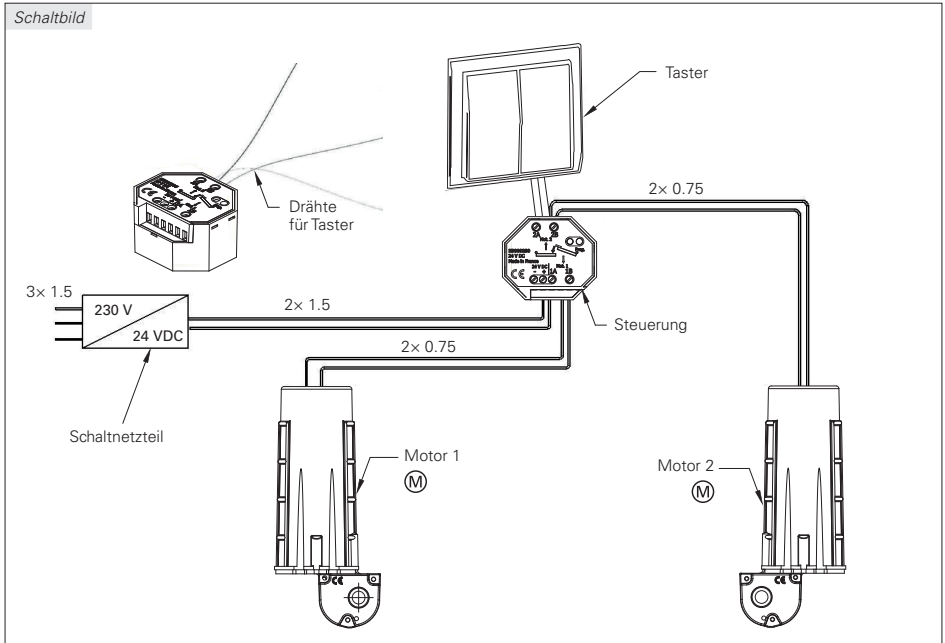
- ▶ Die elektrische Installation muss unter Beachtung der gültigen nationalen Normen vorgenommen werden sowie entsprechend aller hierfür gesetzlich vorgesehenen und/oder verbindlichen Bestimmungen.
- ▶ Für den elektrischen Anschluss muss die Spannung ausgeschaltet werden: Den Strom nicht einschalten, bevor nicht alle Montagearbeiten beendet sind.
- ▶ Keine anderen als den mit dem Bausatz gelieferten Taster benutzen
- ▶ Die Stromversorgung 220 V–24 V muss die gültigen Normen erfüllen

FUNKFERNSTEUERUNG



- Die Kabellänge zwischen Steuerung und Schaltnetzteil bzw. Steuerung und Motor darf max. 100 m betragen.

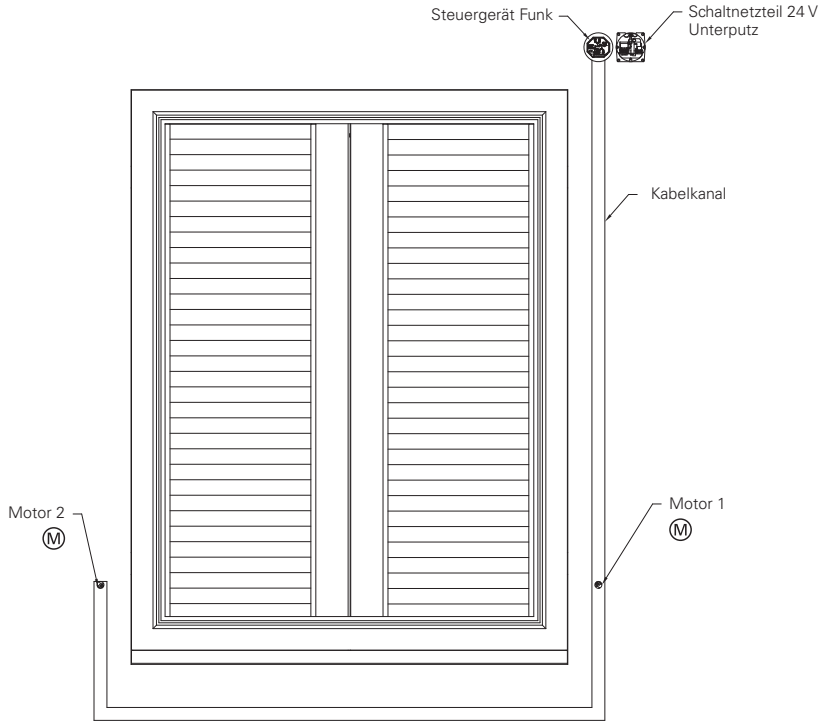
KABELGEBUNDENE TASTERSTEUERUNG



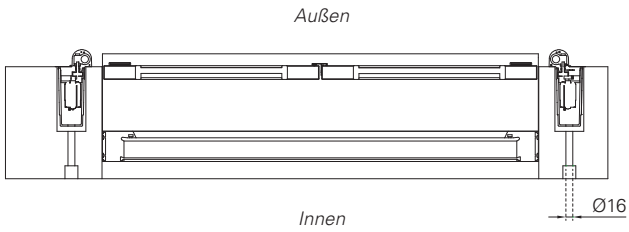
- Die Kabellänge zwischen Steuerung und Schaltnetzteil bzw. Steuerung und Motor darf max. 100 m betragen.

MONTAGEBEISPIEL

Ansicht von Innen



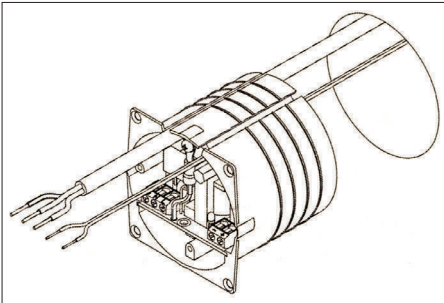
Horizontalschnitt



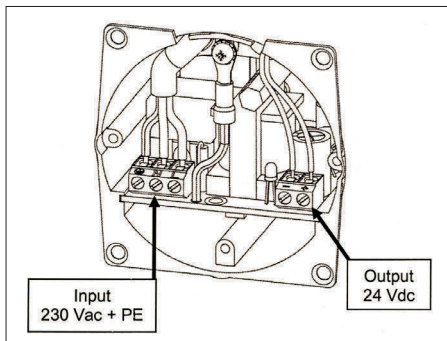
SCHALTNETZTEIL UNTERPUTZ 24 V

HINWEISE

- Anschlussplan im Lieferumfang des Schalt-
netzteils
- Schaltnetzteil 24 V inkl. Gehäuse, keine zu-
sätzliche Unterputzdose nötig
- Bohrmaße: $\varnothing 68 \text{ mm} \times 80 \text{ mm}$
- Kabeleinführung von hinten oben



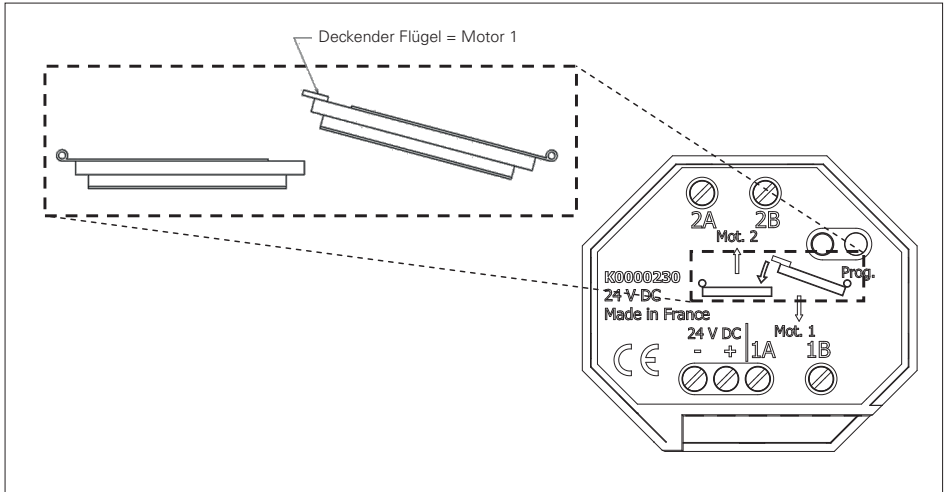
Kabeleinführung



Elektrischer Anschluss

Motor 1 ermitteln

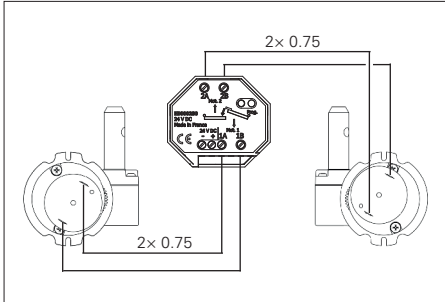
- ▶ Motor 1 bewegt den deckenden Flügel, welcher mit der T-Leiste versehen ist



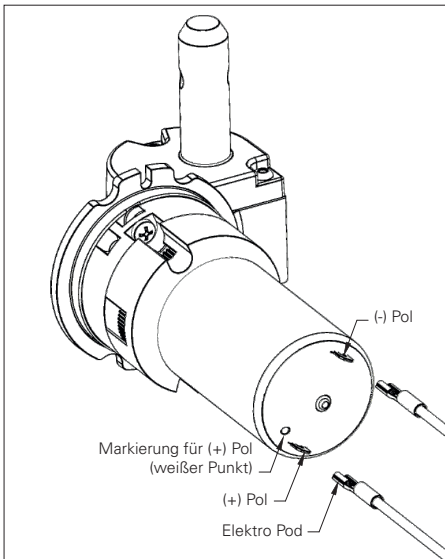
Motoren anschließen

HINWEISE

Wenn mit Ihrem Klobenantrieb nur ein Flügel motorisiert wird (Schema 1L/1R), muss dieser unbedingt an Motor 1 angeschlossen werden!



- Schließen Sie den Motor an die richtigen Pole (+) und (-) an

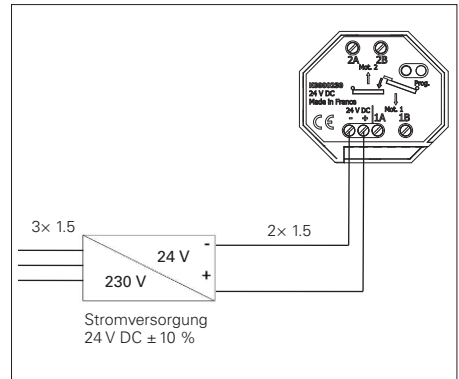


Stromversorgung anschließen

HINWEISE

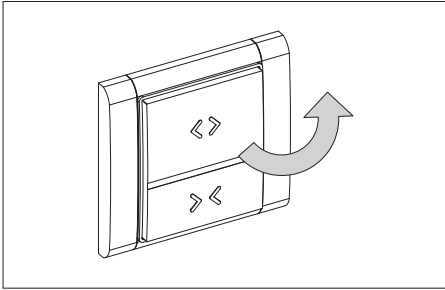
Beim Anschluss an die Stromversorgung müssen die Empfehlungen des Herstellers beachtet werden.

- Schließen Sie das Steuergerät an den Stromkreis an.



Taster anschließen

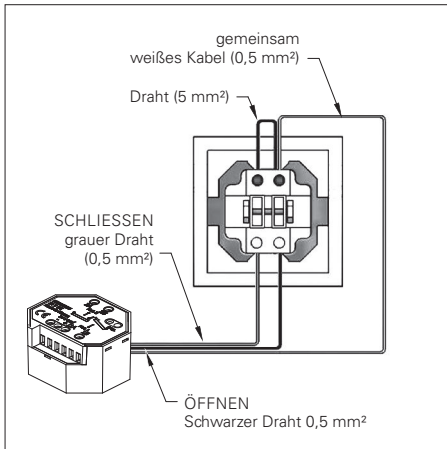
- ▶ Die beiden Tasten **ÖFFNEN** und **SCHLIESSEN** von der Tasterverdeckung entfernen



- ▶ Drücken Sie eine der Tasten und zur gleichen Zeit führen Sie den Draht in einer der beiden Hohlräume unterhalb der Schaltfläche.

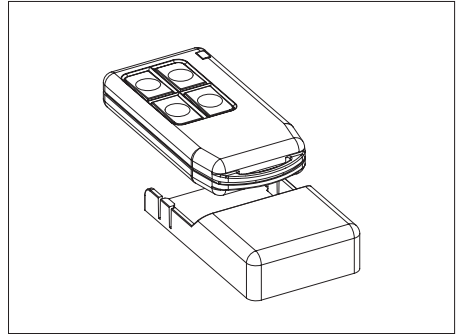
Durch Loslassen der Taste wird der Draht in dem Hohlraum eingeklemmt.

- ▶ Prüfen Sie durch leichtes Ziehen am Draht
- ▶ Wiederholen Sie diesen Vorgang für die beiden anderen Drähte.



Funksender anschließen

- ▶ Schrauben oder kleben Sie den Funksender an einen Ort Ihrer Wahl in mindestens 20 m Abstand von dem Bedienteil.



4 Bedienung

Inbetriebnahme

HINWEISE

Der EHRET Klobenantrieb ist mit einer Hinderniserkennung ausgestattet.

Trifft die Öffnungs- oder Schließbewegung auf ein Hindernis, kehrt die Bewegungsrichtung um und der Flügel geht in die Ausgangsstellung zurück.

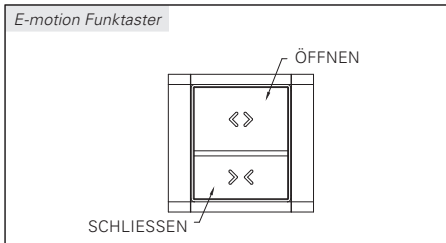
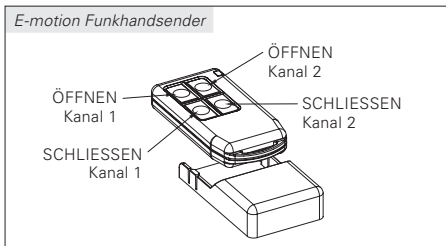
Die Motoren laufen mit langsamer Geschwindigkeit, solange das Anlernen nicht erfolgt ist.

- ▶ System einschalten

Nur bei funkgesteuerten Produkten:

- ▶ *Synchronisieren Sie Ihren Funksender unter Beachtung der Hinweise der Anleitung zur Funk-Synchronisation.*

Bedienelemente



Endlagen einlernen

⚠ VORSICHT

Beschädigung der Bänder durch nicht eingelernte Endlagen

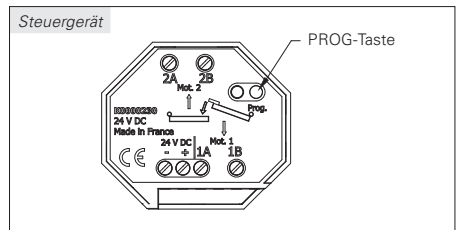
- Die Endlagen der Flügel müssen vor der Bedienung des Klobenantriebs zwingend eingelernt werden!
- Eine Bedienung des E-motion Klobenantriebs ohne eingelernte Endlagen kann zur Beschädigung der Bänder führen!

HINWEISE

Der Einlernzyklus der Endlagen darf nicht unterbrochen werden!

Bedienen Sie weder Taster noch Handsender und greifen sie nicht manuell in die Flügel bis der Einlernzyklus abgeschlossen ist.

- ▶ Die PROG-Taste mit einem kleinen Schraubendreher eindrücken.



Der Einlernzyklus startet:

- Die Fensterläden öffnen und schließen komplett, um die Endlagen zu definieren.
- Die LED blinkt während des gesamten Zyklus.
- Der Schließvorgang des zweiten Flügels beginnt mit einer Verzögerung von 6 Sek. nach dem ersten Flügel.

Nachdem der Fensterladen komplett geschlossen ist und die LED nicht mehr blinkt, ist das System betriebsbereit.

Klappläden bedienen

Öffnen und Schließen

- ▶ Taste **ÖFFNEN** drücken

Der Klappladen öffnet und stoppt automatisch, wenn er die Anschläge erreicht.

- ▶ Taste **SCHLIESSEN** drücken

Der Klappladen wird vollständig geschlossen.

Flügel anhalten

- ▶ Letzten Befehl wiederholen

*(Taste **ÖFFNEN** bei laufendem Öffnungsvorgang, Taste **SCHLIESSEN** bei laufendem Schließvorgang)*

Der Klappladen hält unmittelbar in der Zwischenposition an.

Lüftungsposition (symmetrisch)

HINWEISE

- Die Lüftungsposition (symmetrischer Öffnungswinkel der Flügel) lässt sich nur in Öffnungsrichtung einstellen.
- In Schließrichtung bleiben die Flügel bei einem Stopp-Befehl in asymmetrischem Winkel zueinander stehen.
- Der Öffnungswinkel kann beliebig festgelegt werden.

Die Flügel müssen zunächst vollständig geschlossen sein.

- ▶ Taste **ÖFFNEN** drücken

Die Klappläden öffnen sich. Sobald der gewünschte Öffnungswinkel erreicht ist:

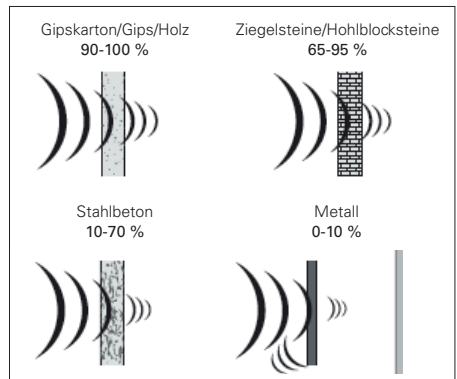
- ▶ Taste **ÖFFNEN** erneut drücken

Der nacheilende Flügel holt den voreilenden Flügel ein, so daß beide Klappläden im selben Öffnungswinkel stehen bleiben.

Funkreichweite

HINWEISE

Die gute Ausbreitung von Funkwellen hängt von der Art der zu durchquerenden Umgebung ab. Je nach Bebauungsart ist die Reichweite der Funkwellen länger bzw. kürzer.



Funksender synchronisieren

HINWEISE

Während der Programmierung erlischt die LED nach 20 Sekunden ohne Betätigung und die Schaltung kehrt in den Normalmodus zurück. Befehle müssen dann erneut von Beginn an eingegeben werden.

Funkhandsender synchronisieren

- ▶ PROG-Taste ca. 5 Sek. gedrückt halten
Die LED leuchtet dauerhaft auf (Schaltung im Modus „Funksynchronisation“).
- ▶ Tasten ÖFFNEN und SCHLIESSEN des gewünschten Kanals gleichzeitig drücken
Die LED blinkt schnell und erlischt: Der Funkhandsender ist synchronisiert.

Funktaster synchronisieren

- ▶ PROG-Taste ca. 5 Sek. gedrückt halten
Die LED leuchtet dauerhaft auf (Schaltung im Modus „Funksynchronisation“).
- ▶ Tasten ÖFFNEN und SCHLIESSEN des Funktasters gleichzeitig drücken
Die LED blinkt schnell und erlischt: Der Funktaster ist synchronisiert.

Funksender löschen

HINWEISE

Beindet sich die Schaltung im Modus „Funksynchronisation löschen“, wird die LED durch ein kurzes Drücken auf die PROG-Taste ausgeschaltet. Die Schaltung kehrt damit in den normalen Funktionsmodus.

Funkhandsender löschen

- ▶ PROG-Taste ca. 5 Sek. gedrückt halten
Die LED leuchtet dauerhaft auf (Schaltung im Modus „Funksynchronisation“).
- ▶ PROG-Taste kurz drücken
Die LED blinkt langsam (Schaltung im Modus „Funksynchronisation löschen“)
- ▶ Tasten ÖFFNEN und SCHLIESSEN des Funkhandsenders gleichzeitig drücken
Die LED blinkt schnell und erlischt: Der Funkhandsender ist gelöscht.

Funktaster löschen

- ▶ PROG-Taste ca. 5 Sek. gedrückt halten
Die LED leuchtet dauerhaft auf (Schaltung im Modus „Funksynchronisation“).
- ▶ PROG-Taste kurz drücken
Die LED blinkt langsam (Schaltung im Modus „Funksynchronisation löschen“)
- ▶ Tasten ÖFFNEN und SCHLIESSEN des Funktasters gleichzeitig drücken
Die LED blinkt schnell und erlischt: Der Funktaster ist gelöscht.

Alle Funksender löschen

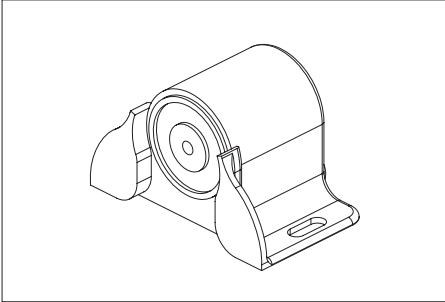
- ▶ PROG-Taste ca. 5 Sek. gedrückt halten
Die LED leuchtet dauerhaft auf.
- ▶ PROG-Taste erneut ca. 5 Sek. gedrückt halten
Die LED blinkt schnell und erlischt: es ist kein Schalter mehr synchronisiert und Lernen wird auch gelöscht.

Elektromagnetisches Schließ-Set

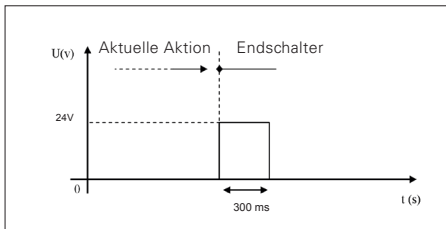
optional

HINWEISE

Das Elektromagnetische Schließ-Set ist ein optionales Verriegelungselement und nicht im Lieferumfang enthalten!



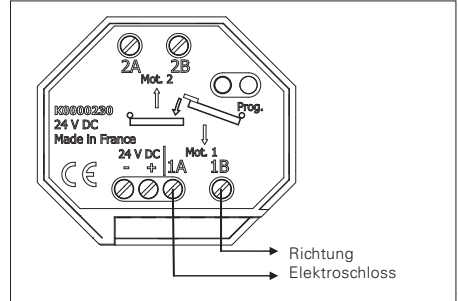
Bei Erreichen der Endposition (Öffnungs-/Schließvorgang), schaltet der Endschalter nach 300 ms in die Ausgangsspannung.



Spannung zwischen Ausgang und Status –(GND) am Ende der Bewegung

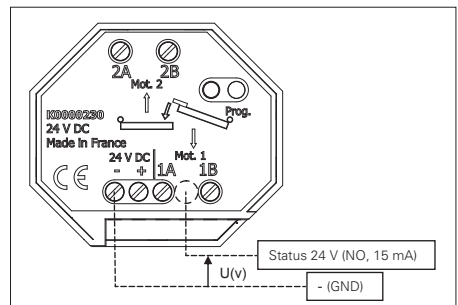
Anschluss Elektroschloss

- Schließen Sie das Elektroschloss an die Eingänge 1A und 1B am Motor 1 an.



Anschluss Ausgang STATUS

nur in Kombination mit einem kabelgebundenen Heimautomatisierungssystem:



Problembekämpfung

Problem	Mögliche Ursachen	Lösungen
Motoren laufen nicht	Das Steuergerät bekommt keinen Strom	Anschluss des Steuergeräts an die Stromversorgung überprüfen, Netzanschluss der 24 V Stromversorgung überprüfen
Motoren laufen mit langsamer Drehzahl	Falsches Anlernen	Anlernen wiederholen
Motoren werden beim Erreichen der Endstellung nicht langsamer	Falsches Anlernen	Anlernen wiederholen
Beim Anlernen bewegen sich die Fensterläden nicht	Anlernen bei geöffneten Fensterläden gestartet	Fensterläden schließen und Anlernen wiederholen
Der überlappende Fensterladen erreicht als erster die Schließstellung	Anschluss von Motor 1 und Motor 2 vertauscht	Anschluss der Motoren umkehren: Motor 1 anstelle von Motor 2 anschließen und umgekehrt
Fensterläden werden beim Drücken des Schließknopfes geöffnet	Falscher Anschluss der Motoren	Motorenanschluss überprüfen
	Falscher Anschluss des kabelgebundenen Bedienknopfes	Bei der kabelgebundenen Ausführung Anschluss des Bedienknopfes überprüfen
Beim Drücken des Schließknopfes wird ein Fensterladen geöffnet, der andere geschlossen	Falscher Anschluss eines der Motoren	Motorenanschluss überprüfen
Die Fensterläden werden beim Drücken des Öffnungsknopfes geschlossen	Falscher Anschluss der Motoren	Motorenanschluss überprüfen
	Falscher Anschluss des kabelgebundenen Bedienknopfes	Bei der kabelgebundenen Ausführung Anschluss des Bedienknopfes überprüfen
Beim Drücken des Öffnungsknopfes wird ein Fensterladen geöffnet, der andere geschlossen	Falscher Anschluss eines der Motoren	Motorenanschluss überprüfen
Der Fensterladen läuft ruckartig	Falscher Einbau des Fensterladens	Prüfen ob der Fensterladen freigängig und ohne Widerstand läuft
Der Fensterladen beginnt seinen Weg und läuft in seine Ausgangsstellung zurück	Falscher Einbau des Fensterladens	Prüfen ob der Fensterladen freigängig und ohne Widerstand läuft
	Hindernis im Weg	Hindernis beseitigen
Der Fensterladen wird nicht vollständig geschlossen bzw. geöffnet	Falscher Einbau des Fensterladens	Prüfen ob der Fensterladen freigängig und ohne Widerstand läuft
	Hindernis im Weg	Hindernis beseitigen
Beim Schließen läuft der Fensterladen zu weit	Endanschläge fehlen	Überprüfen, ob je ein Fensterladen-Endanschlag unten und oben vorhanden ist.
Motor läuft aber der Fensterladen öffnet sich nicht (bzw. schließt nicht)	Verbindungsschrauben der Angeln fehlen bzw. sind abgebrochen	Neue Schrauben einsetzen
Der Fensterladen wird auf Öffnungs- bzw. Schließanforderung nicht betätigt	Steuerung defekt	Bei kabelgebundener Ausführung Anschluss des Bedienknopfes überprüfen Bei Funkausführung Batteriezustand überprüfen: Die LED soll auf Knopfdruck aufleuchten.

CE EG-Konformitätserklärung

Déclaration de conformité « CE » « CE » Declaration of conformity

WIMOVE SARL, 66 Avenue du General De Gaulle - 21110 GENLIS - France

Déclare que le produit désigné ci-dessous :

Declare that the Product:

Description : Dispositif pour motorisation de volet battant

Modèle : **WIBAT**

Est conforme aux dispositions des directives Européenne suivantes :

Is in conformity with the following European Directive

89/106/EEC	Directive Européenne des Produits de la Construction / <i>Construction Products</i> (N.B. Produit mis en œuvre sur chantier)
2006/95/EEC	Directive Européenne Basse tension / <i>Low Voltage</i>
2006/42/EEC	Directive Européenne Machine / <i>Machinery</i>
2004/108/EEC <i>Compatibility</i>	Directive Européenne Compatibilité Electromagnétique / <i>Electromagnetic</i>
1999/5/EC	Directive Européenne Equipements Hertziens et les Equipements Terminaux de Télécommunications / <i>Radio and Telecommunications Terminal Equipment</i>
2002/95/EC	Directive Européenne Limitation de l'Usage de Certaines Substances Dangereuses dans les Equipements Electriques et Electroniques (RoHS) / <i>Restriction of the use of certain Hazardous Substances in electrical and electronic equipment</i>

et que les normes et/ou spécifications techniques mentionnées ci-après ont été appliquées :
and the standards and/or technical specifications mentioned below were applied :

EN 60335-1: 2002 + A11 :2004 + A1 :2004
EN 60335-2-103 : 2004
EN 301-489-1v1.6.1 : 2005

Sous réserve d'une utilisation conforme à sa destination, aux spécifications et instructions du constructeur, et d'une installation conforme aux normes en vigueur et aux recommandations du constructeur.

A condition is that it is used in the manner for with it is intended and in accordance with the specifications and instructions of the assembler, it is also required to conform to the existing standards.

Année d'apposition du marquage CE :
Year of apposition of the CE marking:

2008

Genlis, le 23/01/2008
M.IANNECE
Directeur Technique



EHRET GmbH

Fensterläden aus Aluminium

Bahnhofstrasse 14-18

D-77972 Mahlberg

Tel. + 49(0) 78 22/439-0

Fax + 49(0) 78 22/439-116

www.ehret.com