

Sicherheitszarge Montagerahmen / Zargen

Montageanleitung

MONTAGE FACHPERSONAL

Gültig ab 02.2015

D 647.2

Hinweise

Die vorliegende Montageanleitung beschreibt die Montage von EHRET Sicherheitszargen.

Lesen Sie vor Inbetriebnahme diese Montageanleitung sorgfältig durch. Halten Sie die vorgegebenen Ablaufschritte ein und berücksichtigen Sie die gegebenen Hinweise und Empfehlungen. Die Kenntnis und das technisch einwandfreie Umsetzen der gegebenen Sicherheitshinweise und Warnungen sind Voraussetzung für den sicherheitstechnisch ordnungsgemäßen Betrieb der EHRET Sicherheitszargen. Unzureichende Kenntnisse bei der Inbetriebnahme und Benutzung führen zum Verlust jeglicher Haftungsansprüche gegen die EHRET GmbH.

Diese Montageanleitung ist Bestandteil des Produktes und deshalb immer, also bis zur Entsorgung des Produktes, aufzubewahren. Bei Verkauf dieses Produktes ist diese Montageanleitung mitzugeben.

Diese Montageanleitung richtet sich an qualifiziertes Fachpersonal. Qualifiziertes Fachpersonal sind Personen, die mit Transport, Aufstellung, Montage, Inbetriebnahme und Betrieb des Produktes vertraut sind und über die ihrer Tätigkeit entsprechenden Qualifikation verfügen. Das Fachpersonal muss die relevanten Normen bzw. Richtlinien kennen und beachten.

Dieses Produkt entspricht den allgemeinen Regeln der Technik. Um eine sichere Inbetriebnahme vorzunehmen, ist ein sicherheitsbewusstes Verhalten notwendig. Beachten Sie deshalb folgende Hinweise.


Sollten Sie etwas aus dieser Montageanleitung nicht eindeutig verstehen, wenden Sie sich unbedingt an das Fachpersonal der Firma EHRET GmbH, 77972 Mahlberg.

Inhalt


Hinweise	2
Symbol- und Zeichenerklärung	4
Sicherheitshinweise	4
CE EG-Konformitätserklärung	6
Montage FAQs.	7
1 Produktbeschreibung	
Lieferumfang.	8
Benötigtes Werkzeug	9
2 Montageanleitung	
Vorbereiten	10
Untergrund der Sicherheitszarge überprüfen	10
Befestigungspunkte bohren	11
Sicherheitszarge oben in der Laibung montieren	12
Sicherheitsflügel montieren	13
Sicherheitszarge unten besfestigen	14
Funktionskontrolle	15
Montagebescheinigung ausfüllen	15

Symbol- und Zeichenerklärung


Warnhinweise

 **GEFAHR**

▶ kennzeichnet eine unmittelbar bevorstehende Gefahr, die zum Tod oder zu schweren Verletzungen führen kann, wenn die entsprechenden Vorsichtsmaßnahmen nicht getroffen werden.

 **WARNUNG**

▶ bedeutet, dass Tod, schwere Körperverletzung oder erheblicher Sachschaden eintreten kann, wenn die entsprechenden Vorsichtsmaßnahmen nicht getroffen werden.


 **VORSICHT**

▶ bedeutet eine möglicherweise bevorstehende Gefahr, die zu leichten Verletzungen oder zu Sachschäden führen kann, wenn sie nicht vermieden wird.

- ▶ Handlungsanweisungen


Sicherheitshinweise

- ▶ Die Montage und Inbetriebnahme darf nur durch qualifiziertes Fachpersonal erfolgen!

 **WARNUNG**

Falsche Montage kann zu schweren Verletzungen und/oder Sachschäden führen.


- ▶ Befolgen Sie alle Montageanweisungen.

 **WARNUNG**

- ▶ Berücksichtigen Sie die nachfolgenden Hinweise und Warnungen um Gefahren zu vermeiden und das Produkt zu schützen.

- ▶ Beachten Sie die Unfallverhütungsvorschriften der Berufsgenossenschaft.
- ▶ Beachten Sie beim Transport die Vorschriften der Straßenverkehrsordnung.
- ▶ Achten Sie auf eine gut gesicherte Ladung auf dem Transportmittel.
- ▶ Sperren Sie die Montagestelle großräumig ab.
- ▶ Beachten Sie uneingeschränkt die Vorschriften der Hersteller von Dübel- und Befestigungsmaterialien.
- ▶ Vor der Montage sind die Montageuntergründe auf Tragfähigkeit zu überprüfen.
- ▶ Bei Unklarheiten der Bauuntergründe wenden Sie sich an Ihren zuständigen Bausachverständigen.
- ▶ Überprüfen Sie vor der Montage das Produkt auf Beschädigungen. Reparaturbedürftige Produkte dürfen nicht verwendet werden.

- ▶ Im Schwenk- und Fahrbereich der Läden dürfen sich im bewegten Betrieb keine Personen oder Hindernisse befinden. Halten Sie Personen und Gegenstände fern bis sich die Läden in Endstellung befinden.
- ▶ Greifen Sie beim Öffnen und Schließen der Läden nicht in bewegte Teile oder Schließzonen.
- ▶ Vermeiden Sie, dass Kleidungsstücke oder Körperteile von bewegten Teilen der Anlage erfasst werden können.
- ▶ Bei Schneefall, Schnee- oder Eisregen kann es zu Vereisungen am Produkt kommen. Warten Sie mit der Betätigung bis die Vereisung nicht mehr vorliegt und stellen Sie die Automatiksteuerung auf manuell um.
- ▶ Stellen Sie sicher, dass vor Auftreten einer Windlast die Läden verriegelt sind.
- ▶ Bei Windgeschwindigkeiten ab 62 km/h (stürmischer Wind) dürfen die Läden nicht betätigt werden.
- ▶ Es dürfen keine Zusatzlasten wie Personen oder Gegenstände auf die Läden einwirken.
- ▶ Läden dienen nicht der Absturzsicherung von Personen.

 **WARNUNG**

Verletzungsgefahr durch das Produktgewicht!

- ▶ Führen Sie aufgrund des hohen Gewichts der Produkte den Transport und die Montage durch mindestens zwei Personen durch.

- ▶ Transportieren Sie das Produkt vorsichtig um Beschädigungen zu vermeiden.
- ▶ Achten Sie beim Entfernen des Verpackungsmaterials darauf, dass das Produkt nicht beschädigt wird.

 **WARNUNG**

Erstickungsgefahr durch Verpackungsfolie.

- ▶ Die Verpackungsfolie darf nicht in die Hände von Kindern gelangen.
- ▶ Verwahren Sie die Folie sorgfältig, bis Sie sie der Wiederverwertung zuführen.

- ▶ Führen Sie die Verpackungsmaterialien der Wiederverwertung zu.

CE EG-Konformitätserklärung

(Original EG-Konformitätserklärung)
nach Bauproduktrichtlinie 89/106/EWG

Der Hersteller: EHRET GmbH
Fensterläden aus Aluminium
Bahnhofstrasse 14-18
D-77972 Mahlberg

erklärt für das Produkt: **EHRET Sicherheitszarge**

auf welches sich diese Richtlinie bezieht, daß das Produkt allen einschlägigen Bestimmungen der oben gekennzeichneten EG-Richtlinien entspricht,

sowie folgende harmonisierende Normen vollständig angewandt wurden:

EN 13659:2004+A1:2008 Abschlüsse außen – Leistungs- und Sicherheitsanforderungen

EN 1627:2011 – RC2 Türen, Fenster, Vorhangfassaden, Gitterelemente und
+ EN 1628:2011 Abschlüsse – Einbruchhemmung – Anforderungen und
+ EN 1629:2011 Klassifizierung
+ EN 1630:2011

—

Name und Anschrift der Person, die bevollmächtigt ist, die technischen Unterlagen zusammenzustellen:

Ralf Gielen
Leitung Technik

Ort: D-77972 Mahlberg
Datum: 01.11.2015


EHRET GmbH
Andreas Schnaase
Vertriebsleitung


EHRET GmbH
Eberhard Schöpferer
Geschäftsführung

Montage FAQs

Welche Teile sind geliefert worden?

- Zarge 4-seitig inkl. Fensterbank, komplett verschweißt
- Flügel, T-Leiste und Stangenschloss vormontiert
- Die Sicherheitszarge ist ausschließlich in Ausführung Schema 2, mit Modell TIZO-S oder TSW-S erhältlich.

Welche Befestigungsmittel werden eingesetzt?

- Die Befestigungsmittel sind nicht im Lieferumfang enthalten!
- Die Auswahl der Befestigungsmaterialien richtet sich nach den vorhandenen Montageuntergründen, deren Tragfähigkeiten vor der Montage zu prüfen sind. Die Vorgaben der Hersteller von Dübel und Befestigungsmaterialien sind uneingeschränkt einzuhalten.



WARNUNG


Verletzungsgefahr/Sachschäden durch ungeeignete Befestigungsmittel

- ▶ Das Befestigungsmaterial ist nach der Tragfähigkeit der Montageuntergründe auszuwählen.

- Die Auswahl der Schrauben richtet sich nach folgender Tabelle:

Bereich	zu verwendende Schrauben
Stahlrahmen	Größe M6 × 40 mm oder Blechschrauben Ø6,3 × 38 mm
Beton	Spezialschrauben Größe 6 × 80 mm für dübellose Befestigung
Holz oder Dübelbefestigung	Größe Ø 6,3 × 100 mm

Wie wird die Sicherheitszarge montiert?

- Der bauseitige Untergrund wird in Hinblick auf die für den Einbau geeigneten Wände, gemäß EN 1627:2011-09, Tabelle NA.2 bis NA.4 (siehe  Kapitel „Untergrund der Sicherheitszarge überprüfen“ auf Seite 10) überprüft.
- Die Zarge wird an den Befestigungspunkten unter Berücksichtigung der maximalen Bohr- und Verklotzungsabstände nach DIN EN 1627, vorgebohrt.
- Die Zarge wird ausgerichtet und in der Laibung befestigt.

Was ist bei einer Funktionskontrolle zu berücksichtigen?

- Die Zarge muß parallel und rechtwinklig in der Laibung montiert sein, um die einwandfreie Funktion der Fensterläden zu gewährleisten.
- Die Flügel müssen sich leichtläufig vollständig öffnen und schließen lassen.
- Das Stangenschloss muß die Fensterläden verriegeln können.

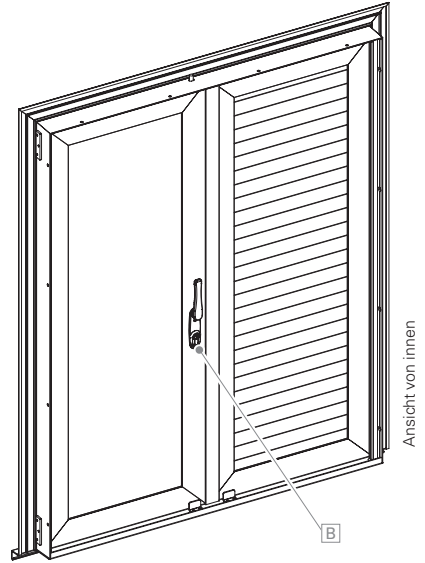
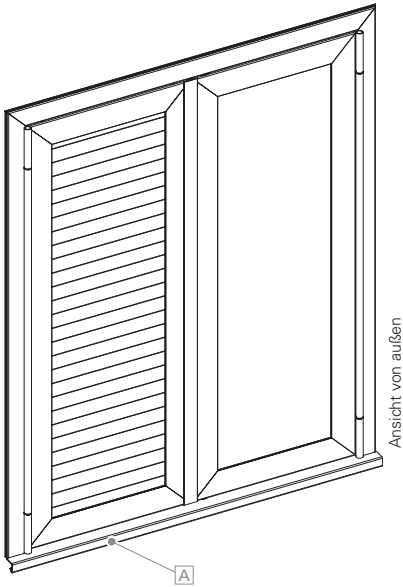
Lieferumfang

Sicherheitszarge

Im Lieferumfang enthalten

Zarge, 4-seitig inkl. Fensterbank

komplett verschweißt,
T-Leiste und Stangenschloss am Flügel vormontiert



A Fensterbank, verschweißt

B Stangenschloss, nach oben und unten verriegelnd

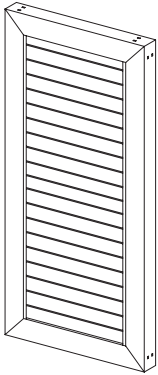
HINWEIS

Austausch Zylinder

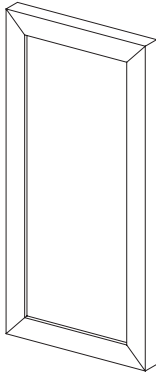
- ▶ Bei einem Austausch des Originalzylinders muss wieder ein Zylinder des Typs BKS 8900 SKG**27 N (Halbzylinder mit Bohrschutz) verwendet werden.

Modelle

ausschließlich Anschlagschema 2



TIZO-S

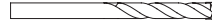


TSW-S

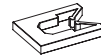
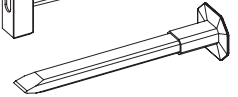
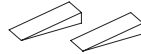
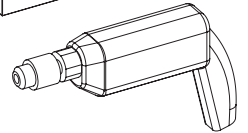
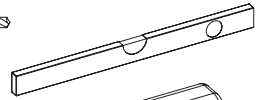
Benötigtes Werkzeug

nicht im Lieferumfang enthalten

Steinbohrer



Bohrer



druckfeste
Unterlage



Schrauben zur Befestigung*

*Befestigungsmaterial bauseits!

Bereich	zu verwendende Schrauben
Stahlrahmen	Größe M6×40 mm oder Blechschauben Ø6,3×38 mm
Beton	Spezialschrauben Größe 6×80 mm für dübellose Befestigung
Holz oder Dübelbefestigung	Größe Ø 6,3×100 mm

2 Montageanleitung

Vorbereiten

WARNUNG

Verletzungen und Sachschäden durch ungeeignete Befestigungsmittel

- ▶ Halten Sie die in diesem Kapitel benötigten Schrauben zur Befestigung (siehe S. 9) parat.

Das Befestigungsmaterial ist bauseits zu stellen und nicht im Lieferumfang enthalten!

ACHTUNG

Fachgerechter Einbau

- ▶ Der fachgerechte Einbau ist nach der Montageanleitung der EHRET GmbH und unter Berücksichtigung der für den Einbau geeigneten Wände, gemäß EN 1627:2011-09, Tabelle NA.2 bis NA.4, durch Vorlage einer Montagebescheinigung nachzuweisen.

Untergrund der Sicherheitszarge überprüfen

Auszug DIN EN 1627, Tabelle NA.2

Zuordnung der Widerstandsklasse von einbruchhemmenden Bauteilen zu Massivwänden						
Widerstandsklasse des Bauteils nach DIN EN 1627	Umgebende Wände					
	Aus Mauerwerk nach DIN 1053-1				Aus Stahlbeton nach DIN 1045	
	Wanddicke (ohne Putz) in mm	Druckfestigkeitsklasse der Steine (DFK)	Rohdichteklasse der Steine (RDK)	Mörtelgruppe	Nenndicke in mm mind.	Festigkeitsklasse mind.
RC 1 RC 2	≥ 115	≥ 12	–	Min. MG II / DM	≥ 100	B15

Auszug DIN EN 1627, Tabelle NA.3

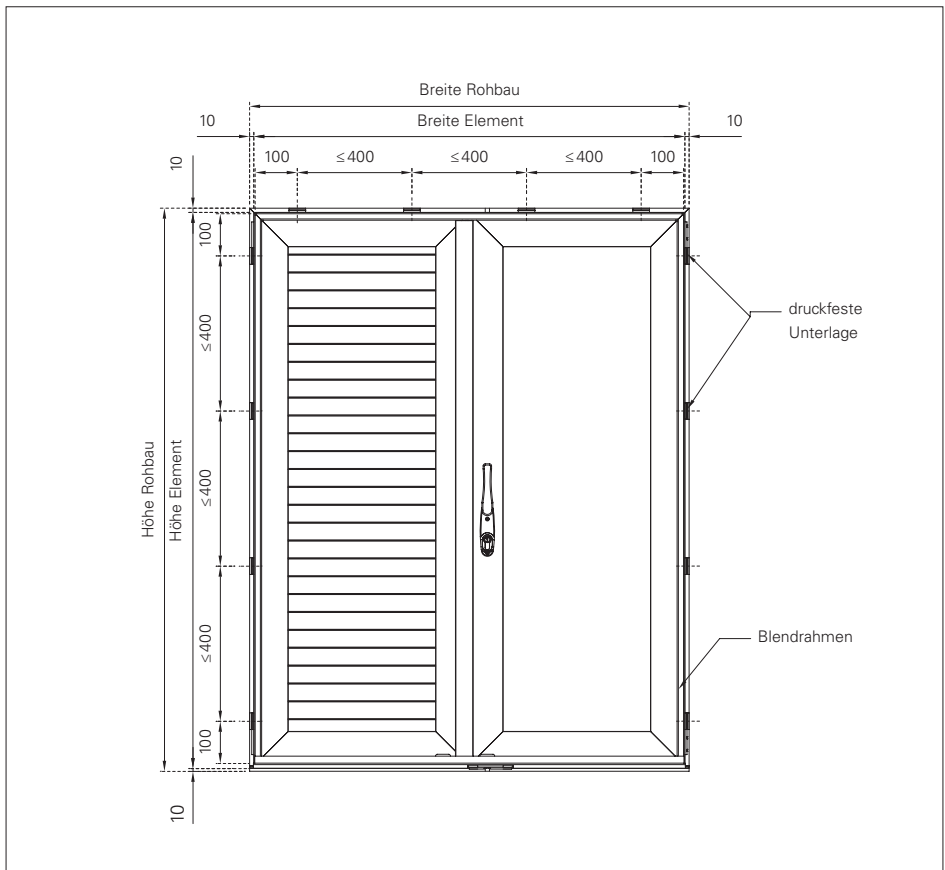
Zuordnung der Widerstandsklasse von einbruchhemmenden Bauteilen zu Porenbetonwänden			
Wand aus Porenbeton			
Widerstandsklasse	Nenndicke	Druckfestigkeit der Steine	Ausführung
RC 1 N RC 2 N	≥ 170	≥ 4	verklebt

Befestigungspunkte bohren

- Befestigungspunkte im Zargenrahmen anzeichnen und bohren.

Beachten Sie beim Bohren der Befestigungspunkte die Bohr- und Verklotungsabstände nach DIN EN 1627.

Bohr- und Verklotungsabstände nach DIN EN 1627	
von Zargeneck zu Befestigungspunkt	100 mm
von Fensterbank zu Befestigungspunkt	100 mm
zwischen weiteren Befestigungspunkten	≤ 400 mm



Sicherheitszarge oben in der Laibung montieren

⚠ ACHTUNG

Druckfeste Unterlagen

Bei Einbruchversuchen mit Hebelwerkzeugen kann eine Verformung des Blendrahmens in Richtung Baukörper durch eine druckfeste Hinterfütterung verhindert werden.

- ▶ Zwischenraum von Zarge zu Baukörper im Bereich der Verschraubung mit druckfesten Unterlagen hinterfüllen.

HINWEIS

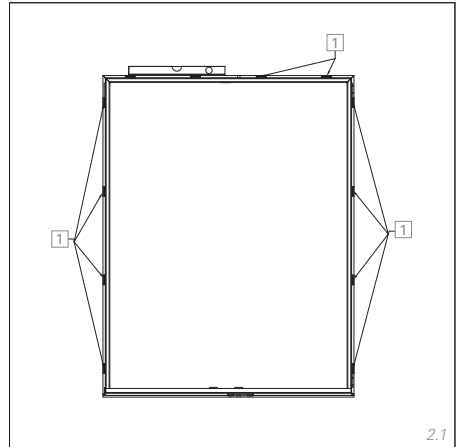
Vertiefung Verriegelungsstange

Die Verriegelungsstange des Stangenschloss steht oben und unten über den Zargenrahmen heraus.

- ▶ Vertiefung oben in der Laibung im Bereich der Verriegelungsstange erstellen.

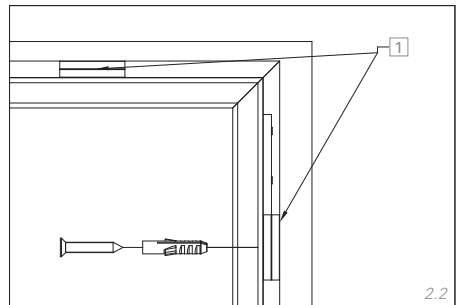
- ▶ Zarge in Öffnung stellen und in der Höhe ausrichten.
- ▶ Luft links/rechts zwischen Zargenrahmen und Mauerwerk vermitteln.

- ▶ Zarge mit Wasserwaage ausrichten und mit druckfesten Unterlagen verkeilen.



1 druckfeste Unterlagen

- ▶ Befestigungslöcher oben links und rechts in der Laibung bohren.
- ▶ Zargenecken oben links und rechts in der Laibung verschrauben.

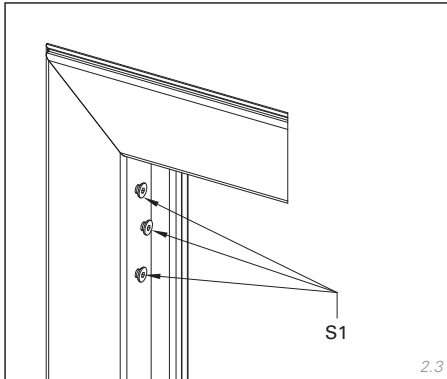


1 druckfeste Unterlagen

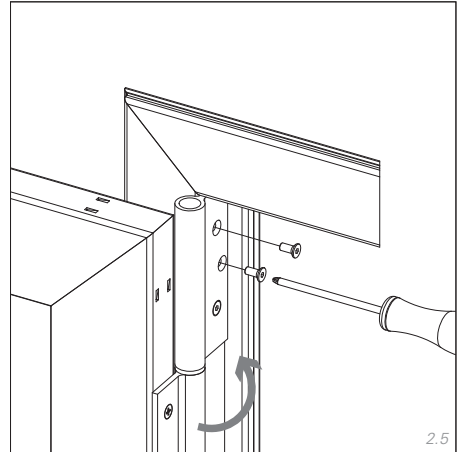
Sicherheitsflügel montieren

- ▶ Bandschrauben herausdrehen.

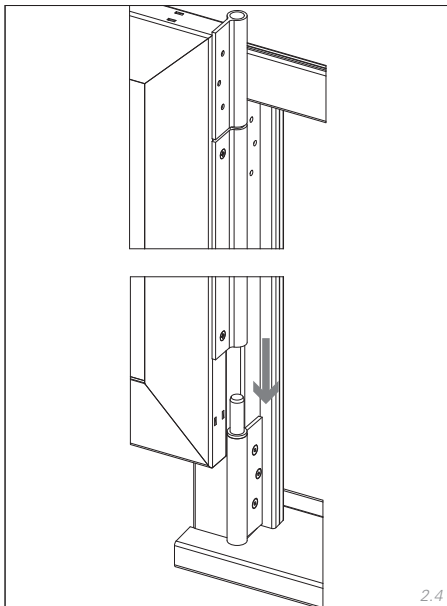
Beachten Sie, daß kein zu großer Druck auf die Gegenplatte ausgeübt wird, da sich die angeklebte Platte von der Zarge lösen kann.



- ▶ Band einklappen und an der Zarge anschrauben.

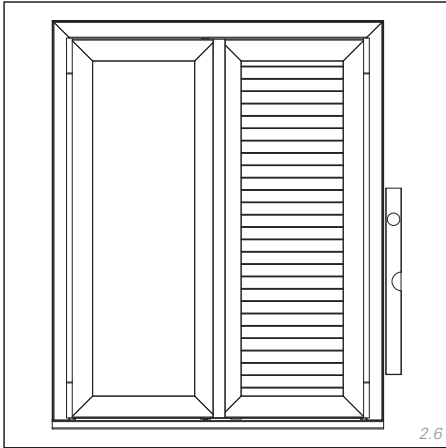


- ▶ Flügel auf unteres Band aufsetzen.

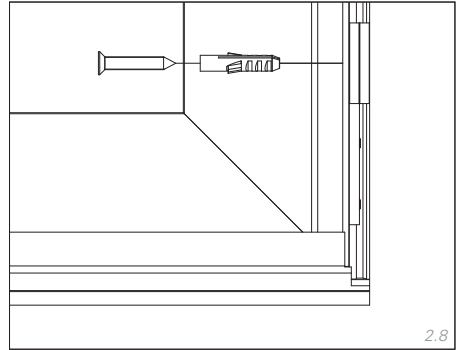


Sicherheitszarge unten befestigen

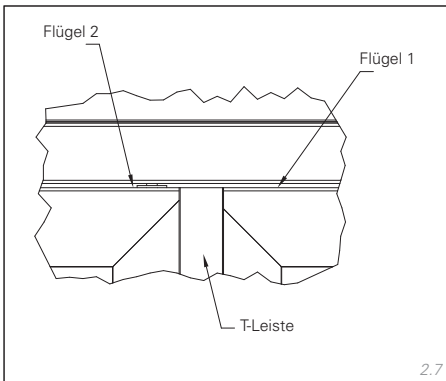
- ▶ Ausrichtung der Zargenprofile mit Wasserwaage überprüfen.



- ▶ Befestigungslöcher unten links und rechts in der Laibung bohren.
- ▶ Zargenecken unten links und rechts in der Laibung verschrauben.



- ▶ Flügel waagrecht parallel zueinander ausrichten.
- ▶ T-Leiste so ausrichten, daß sie mit dem gegenüberliegenden Flügel plan schließt.



Funktionskontrolle

- ▶ Flügel vollständig öffnen und schließen.

Flügel läßt sich nicht vollständig öffnen/schließen, schleift an der Fensterbank oder T-Leiste schließt nicht plan.

- ▶ Verschraubung unten links und rechts lösen und Ausrichtung der Zarge, Flügel und T-Leiste feinjustieren.
-
- ▶ Funktionalität des Stangenschloss überprüfen.

Bei erfolgreicher Funktionskontrolle

- ▶ Alle weiteren Befestigungslöcher in der Laibung bohren und Sicherheitszarge nach DIN EN 1627 verschrauben.

EHRET GmbH

Fensterläden aus Aluminium

Bahnhofstrasse 14-18

D-77972 Mahlberg

Tel. + 49 (0) 78 22/439-0

Fax + 49 (0) 78 22/439-116

www.ehret.com