


## MoveOn

Elektro-Faltschiebeladen



## Montage- und Bedienungsanleitung

MONTAGE FACHPERSONAL

Gültig ab 05.2016

D 671.3

---

## Hinweise

Die vorliegende Montage- und Bedienungsanleitung beschreibt die Montage und Inbetriebnahme des elektrisch angetriebenen Faltschiebeladens EHRET MoveOn.

Lesen Sie vor Inbetriebnahme diese Montageanleitung sorgfältig durch. Halten Sie die vorgegebenen Ablaufschritte ein und berücksichtigen Sie die gegebenen Hinweise und Empfehlungen. Die Kenntnis und das technisch einwandfreie Umsetzen der gegebenen Sicherheitshinweise und Warnungen sind Voraussetzung für den sicherheitstechnisch ordnungsgemäßen Betrieb des EHRET MoveOn. Unzureichende Kenntnisse bei der Inbetriebnahme und Benutzung führen zum Verlust jeglicher Haftungsansprüche gegen die EHRET GmbH.

Diese Montageanleitung ist Bestandteil des Produktes und deshalb immer, also bis zur Entsorgung des Produktes, aufzubewahren. Bei Verkauf dieses Produktes ist diese Montageanleitung mitzugeben.

Diese Montageanleitung richtet sich an qualifiziertes Fachpersonal. Qualifiziertes Fachpersonal sind Personen, die mit Transport, Aufstellung, Montage, Inbetriebnahme und Betrieb des Produktes vertraut sind und über die ihrer Tätigkeit entsprechenden Qualifikation verfügen. Das Fachpersonal muss die relevanten Normen bzw. Richtlinien kennen und beachten.

Dieses Produkt entspricht den allgemeinen Regeln der Technik. Um eine sichere Inbetriebnahme vorzunehmen, ist ein sicherheitsbewusstes Verhalten notwendig. Beachten Sie deshalb folgende Hinweise.

Sollten Sie etwas aus dieser Montageanleitung nicht eindeutig verstehen, wenden Sie sich unbedingt an das Fachpersonal der Firma EHRET GmbH, 77972 Mahlberg.


---

# Inhalt


Hinweise . . . . .	2
Symbol- und Zeichenerklärung . . . . .	4
Sicherheitshinweise . . . . .	4
<b>CE</b> EG-Konformitätserklärung . . . . .	6
<b>1 Produktbeschreibung</b>	
Produkteigenschaften . . . . .	7
Technische Daten . . . . .	7
Lieferumfang. . . . .	8
Benötigtes Werkzeug . . . . .	9
Lieferumfang MoveOn mit Montagerahmen . . . . .	10
<b>2 Montageanleitung</b>	
Montagerahmen zusammenbauen . . . . .	11
Vormontage Führungsschiene. . . . .	12
Montagerahmen in der Leibung befestigen. . . . .	13
Führungsschienen auf Montagerahmen befestigen . . . . .	13
Unterkonstruktion und Führungsschiene oben montieren . . . . .	14
Wandbleche montieren . . . . .	14
Führungsschiene unten montieren . . . . .	15
Verkleidungsblech montieren . . . . .	16
Flügel 1 einhängen. . . . .	16
Kopplungsprofil außen montieren. . . . .	17
Führungswagen oben und unten montieren . . . . .	20
Verriegelungsplatte montieren . . . . .	20
Verkleidungsblech montieren . . . . .	21
<b>3 Bedienungsanleitung</b>	
Anschlüsse MoveOn . . . . .	22
Inbetriebnahme . . . . .	24
Drehrichtung überprüfen . . . . .	24
Lernfahrt durchführen . . . . .	25
Mastersender einlernen . . . . .	25
Einen zusätzlichen Sender einlernen . . . . .	26
Einen zusätzlichen Sender löschen . . . . .	27
Alle zusätzlichen Sender löschen . . . . .	27

## Symbol- und Zeichenerklärung


### Warnhinweise

 **GEFAHR**

▶ kennzeichnet eine unmittelbar bevorstehende Gefahr, die zum Tod oder zu schweren Verletzungen führen kann, wenn die entsprechenden Vorsichtsmaßnahmen nicht getroffen werden.

 **WARNUNG**

▶ bedeutet, dass Tod, schwere Körperverletzung oder erheblicher Sachschaden eintreten kann, wenn die entsprechenden Vorsichtsmaßnahmen nicht getroffen werden.


 **VORSICHT**

▶ bedeutet eine möglicherweise bevorstehende Gefahr, die zu leichten Verletzungen oder zu Sachschäden führen kann, wenn sie nicht vermieden wird.

- ▶ Handlungsanweisungen


## Sicherheitshinweise

- ▶ Die Montage und Inbetriebnahme darf nur durch qualifiziertes Fachpersonal erfolgen!

 **WARNUNG**

**Falsche Montage kann zu schweren Verletzungen und/oder Sachschäden führen.**

- ▶ Befolgen Sie alle Montageanweisungen.

 **WARNUNG**

- ▶ Berücksichtigen Sie die nachfolgenden Hinweise und Warnungen um Gefahren zu vermeiden und das Produkt zu schützen.

- ▶ Beachten Sie die Unfallverhütungsvorschriften der Berufsgenossenschaft.
- ▶ Beachten Sie beim Transport die Vorschriften der Straßenverkehrsordnung.
- ▶ Achten Sie auf eine gut gesicherte Ladung auf dem Transportmittel.
- ▶ Stellen Sie sicher, dass die Antriebe bis zur Endmontage und Inbetriebnahme trocken gelagert werden.
- ▶ Sperrn Sie die Montagestelle großräumig ab.
- ▶ Beachten Sie uneingeschränkt die Vorschriften der Hersteller von Dübel- und Befestigungsmaterialien.
- ▶ Vor der Montage sind die Montageuntergründe auf Tragfähigkeit zu überprüfen.
- ▶ Bei Unklarheiten der Bauuntergründe wenden Sie sich an Ihren zuständigen Bausachverständigen.
- ▶ Elektroarbeiten dürfen nur von autorisierten Elektro-Fachkräften durchgeführt werden.
- ▶ Die vorgegebenen Anschlusspläne sind zu beachten, da sonst eine Motorbeschädigung möglich ist. Die EHRET GmbH übernimmt keine Haftung für Schäden, die durch unsachgemäße Installation entstehen.

- ▶ Überprüfen Sie vor der Montage das Produkt auf Beschädigungen. Reparaturbedürftige Produkte dürfen nicht verwendet werden.
- ▶ Berühren Sie keine inneren Teile des Produktes, welche durch Beschädigungen offen liegen (z.B. elektrische Kabel / Leitungen).
- ▶ Beenden Sie sofort die Bedienung Ihres elektrischen Antriebs, wenn Qualm oder Rauch austritt.
- ▶ Unterbinden Sie das Spielen von Kindern mit den Bedienungseinrichtungen der Antriebe.
- ▶ Elektrische/elektronische Geräte sind nicht ausfallsicher. Stellen Sie sicher, dass es bei Stromausfall zu keiner Gefahrensituation für Personen und Produkt kommt.
- ▶ Geräte mit elektrischen Steuerungen können sich jederzeit und ohne vorherige Ankündigungen in Bewegung setzen. Verhindern Sie daraus entstehende Gefahrensituationen für Personen und Produkt.
- ▶ Im Schwenk- und Fahrbereich der Läden dürfen sich im bewegten Betrieb keine Personen oder Hindernisse befinden. Halten Sie Personen und Gegenstände fern bis sich die Läden in Endstellung befinden.
- ▶ Greifen Sie beim Öffnen und Schließen der Läden nicht in bewegte Teile oder Schließzonen.
- ▶ Vermeiden Sie, dass Kleidungsstücke oder Körperteile von bewegten Teilen der Anlage erfasst werden können.
- ▶ Trennen Sie bei Wartungsarbeiten die Antriebe von der Netzversorgung.
- ▶ Bei Schneefall, Schnee- oder Eisregen kann es zu Vereisungen am Produkt kommen. Warten Sie mit der Betätigung bis die Vereisung nicht mehr vorliegt und stellen Sie die Automatiksteuerung auf manuell um.
- ▶ Stellen Sie sicher, dass vor Auftreten einer Windlast die Läden verriegelt sind.

- ▶ Bei Windgeschwindigkeiten ab 62 km/h (stürmischer Wind) dürfen die Läden nicht betätigt werden.
- ▶ Es dürfen keine Zusatzlasten wie Personen oder Gegenstände auf die Läden einwirken.
- ▶ Läden dienen nicht der Absturzsicherung von Personen.

 **WARNUNG**

**Verletzungsgefahr durch das Produktgewicht!**

- ▶ Führen Sie aufgrund des hohen Gewichts der Produkte den Transport und die Montage durch mindestens zwei Personen durch.

- ▶ Transportieren Sie das Produkt vorsichtig um Beschädigungen zu vermeiden.
- ▶ Achten Sie beim Entfernen des Verpackungsmaterials darauf, dass das Produkt nicht beschädigt wird.

 **WARNUNG**

**Erstickungsgefahr durch Verpackungsfolie.**

- ▶ Die Verpackungsfolie darf nicht in die Hände von Kindern gelangen.
- ▶ Verwahren Sie die Folie sorgfältig, bis Sie sie der Wiederverwertung zuführen.

- ▶ Führen Sie die Verpackungsmaterialien der Wiederverwertung zu.

## CE EG-Konformitätserklärung

**Der Hersteller:** EHRET GmbH  
Fensterläden aus Aluminium  
Bahnhofstrasse 14-18  
D-77972 Mahlberg

erklärt für das Produkt: **EHRET Elektro-Faltschiebeläden MoveOn**

auf welches sich diese Richtlinie bezieht, den Bestimmungen der

**Richtlinie 1999/05/EG** Funkanlagen und Telekommunikationsendeinrichtungen

entspricht, sowie den folgenden Normen:

**EN 301 489-3:2000** Elektromagnetische Verträglichkeit und Funkspektrum-angelegenheiten (ERM) Elektromagnetische Verträglichkeit für Funkeinrichtungen und -dienste – Teil 3: Spezifische Bedingungen für Funkgeräte geringer Reichweite (SRD) für den Einsatz auf Frequenzen zwischen 9 KHz und 40 GHz

**EN 300 220-3:2000** Elektromagnetische Verträglichkeit und Funkspektrum-angelegenheiten (ERM) Funkgeräte geringer Reichweite (SRD) Funkgeräte für den Einsatz im Frequenzbereich 25 MHz bis 1000 MHz mit Leistungen bis 500 mW – Teil 3: Harmonisierte EN mit wesentlichen Anforderungen nach Artikel 3.2 R&TTE-Richtlinie

**98/37/EG** Maschinenrichtlinie

**EN 73/23/EWG** Niederspannungsrichtlinie

**EN 60730 +A1 +A2  
+A11 +A12 +A13  
+A14 +A15** Sicherheitsanforderungen an automatische elektrische Regel- und Steuergeräte

Name und Anschrift der Person, die bevollmächtigt ist, die technischen Unterlagen zusammenzustellen:

Ralf Gielen  
Leitung Technik

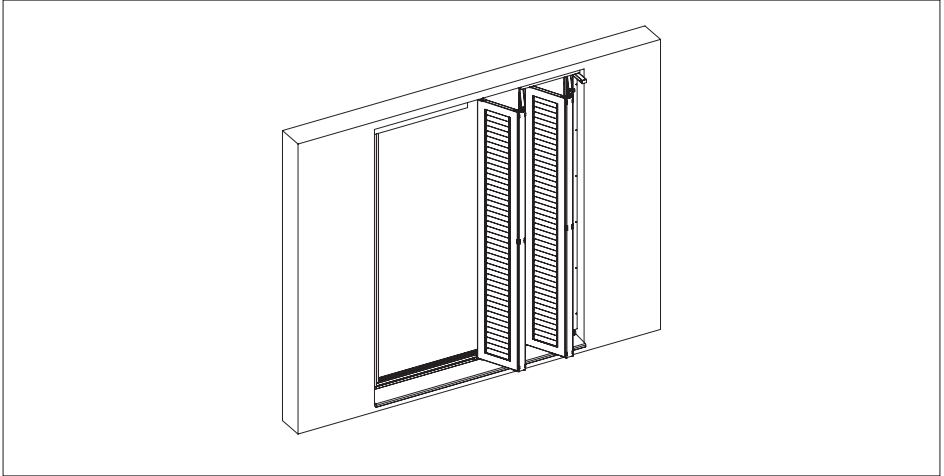
Ort: D-77972 Mahlberg  
Datum: 01.05.2016



EHRET GmbH  
Eberhard Schopferer  
Geschäftsführung

# 1 Produktbeschreibung

## Produkteigenschaften



- Antrieb mit integrierter Steuerung zur Betätigung von Faltschiebeläden
- Anschlusskabel (ca. 1 m) mit Aderendhülsen (beigelegt)
- integrierte Trennrelais geeignet für lange Steuerleitungen
- geeignet auch für Bussystem
- extern wird ein Serientaster benötigt oder optional ein Funkhandsender
- alle Motorfunktionen sind über den Taster einstellbar (z. B. Lernfahrt)
- Multifunktions-LED mit Laufrichtungsanzeige, unterstützt die Einstellung und dient als Laufzeitkontrolle

## Technische Daten

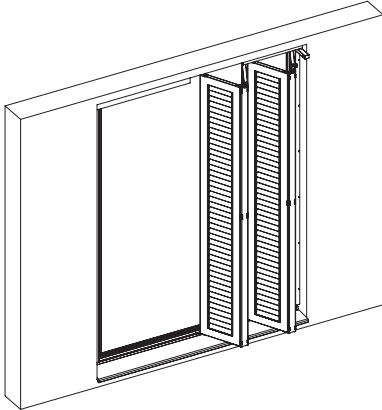
<b>Betriebsspannung</b>	230 V	<b>Leistungsaufnahme</b>	max. 30 W (Betrieb) <1 W (Standby)
intern	ca. 5 V u. 12 V / DC	<b>Schutzart</b>	IP 54
<b>Antriebsgehäuse</b>	50 × 50 × 230 mm	<b>Betriebstemperatur</b>	-10° C bis +55° C
<b>Anschlusskabel</b>	ca. 1 m		

# Lieferumfang

## MoveOn

### Elektro-Faltschiebeladen

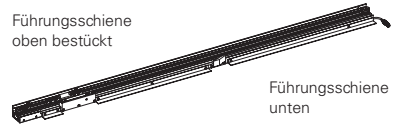
komplett mit Faltschiebeladenantrieb 230 V,  
Flügeln mit Beschlägen und Zubehör



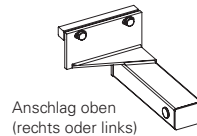
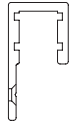
### Zubehör Rahmen

je nach Variante 2-/ 4-/ 6-flügelig

Führungsschiene  
oben bestückt



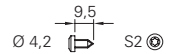
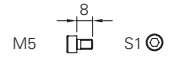
Führungsschiene  
unten



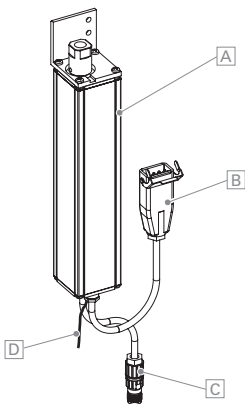
Anschlag oben  
(rechts oder links)



Anschlag unten  
(rechts oder links)



### Faltschiebeladenantrieb 230 V



- [A] Gehäuse, [B] Zuleitung Taster,
- [C] Elektroschloss, [D] Antenne

Wandblech  
Motorseite



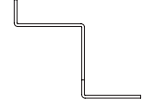
Wandblech  
Motorgegenseite



Verkleidungsblech  
Motorseite



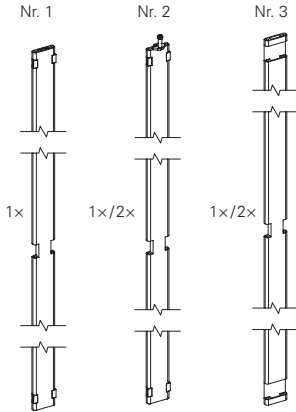
Verkleidungsblech  
Motorgegenseite



## Zubehör Flügel

je nach Variante 2-/ 4-/ 6-flügelig

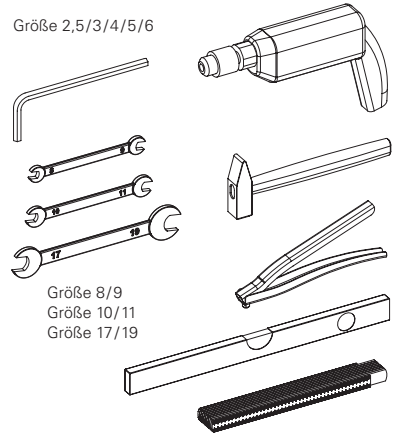
### Kopplungsprofile



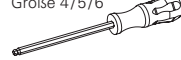
## Benötigtes Werkzeug

nicht im Lieferumfang enthalten

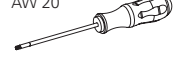
Größe 2,5/3/4/5/6



Kugelform-Sechskant-Größe 4/5/6



Torx-Schlüssel (Bit) AW 20



Steinbohrer



Bohrer Ø 4,2 mm

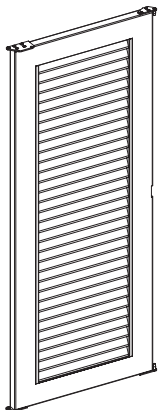


Bohrer Ø 3,5 mm



## Flügel mit Beschlag

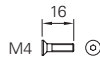
je nach Variante 2-/4-/6-flügelig



2x/6x/10x



2x/6x/10x



4x/12x/20x



2x/4x



1x/2x



1x



1x



1x/2x



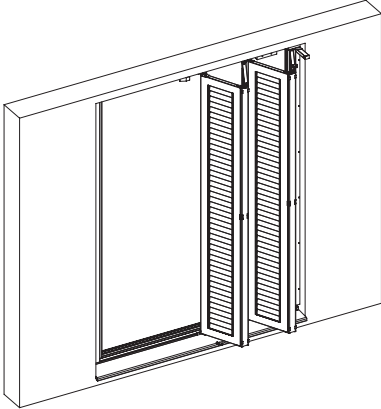
Niete Ø 4 mm

## Lieferumfang

### MoveOn mit Montagerahmen

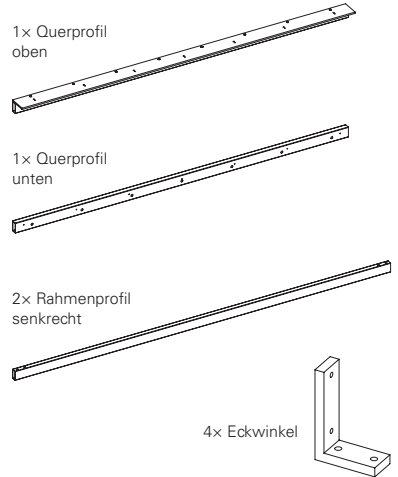
#### Elektro-Faltschiebeladen

komplett mit Montagerahmen, Faltschiebeladenantrieb 230 V, Flügeln mit Beschlägen und Zubehör



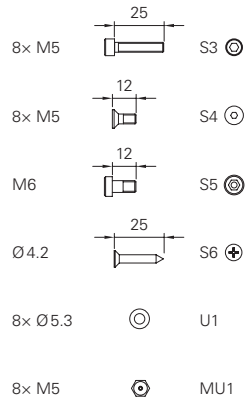
### Zubehör Montagerahmen

je nach Variante 2-/4-/6-flügelig



### Schrauben für Montagerahmen

je nach Variante 2-/4-/6-flügelig



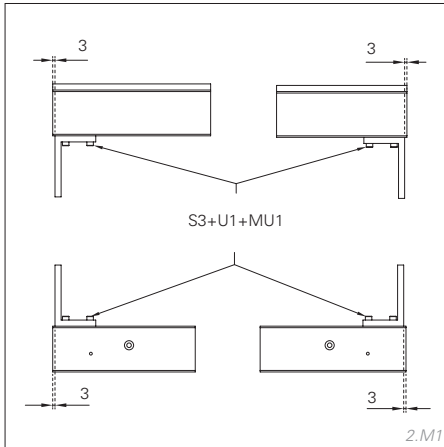
## 2 Montageanleitung

### Montagerahmen zusammenbauen

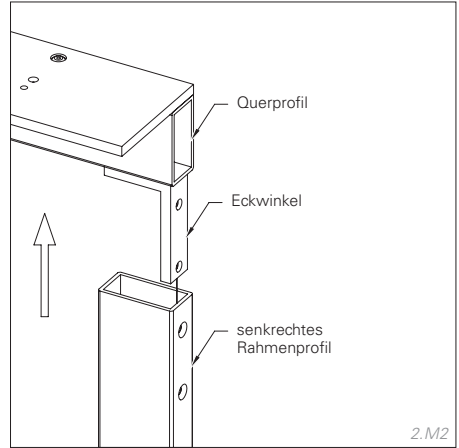
Dieses Kapitel bezieht sich auf die Variante MoveOn mit Montagerahmen.

Für die Montage des MoveOn ohne Montagerahmen lesen Sie bitte weiter ab Kapitel „Vormontage Führungsschiene“ auf Seite 12.

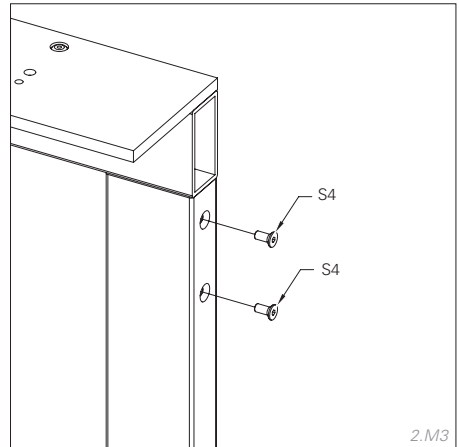
- ▶ Eckwinkel mit SCHRAUBE S3, SCHEIBE U1 und MUTTER MU1 an oberes und unteres Querprofil verschrauben



- ▶ Senkrechte Rahmenprofile über die Eckwinkel des oberen und unteren Querprofils schieben.



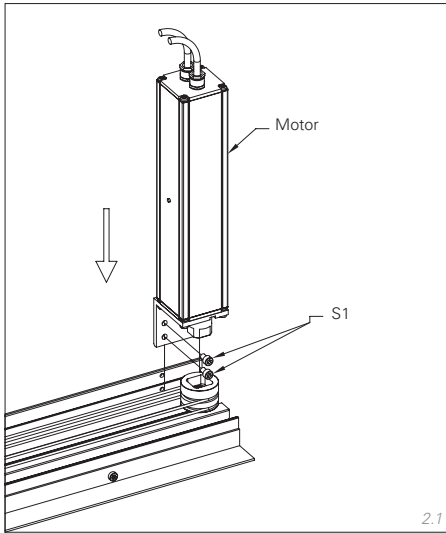
- ▶ Rahmenprofile mit SCHRAUBEN S4 befestigen.



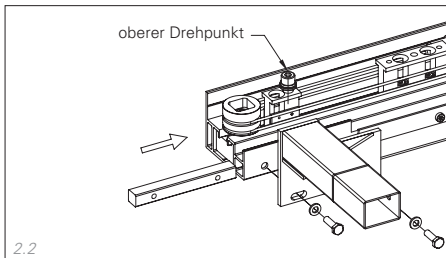
## Vormontage Führungsschiene

### Führungsschiene oben

- ▶ Motor mit Aufnahme in Umlenkrolle stecken und mit SCHRAUBEN S1 an Führungsschiene oben verschrauben.

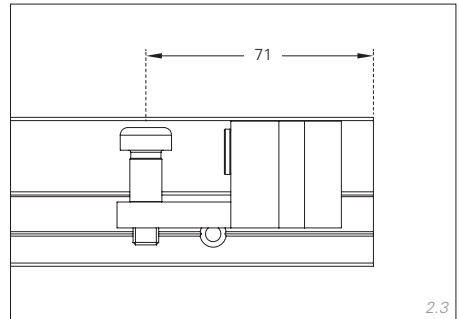


- ▶ Vierkant (14x14 mm) in die Führungsschiene einschieben und mit beigelegten Schrauben und Scheiben den festen Anschlag oben befestigen.

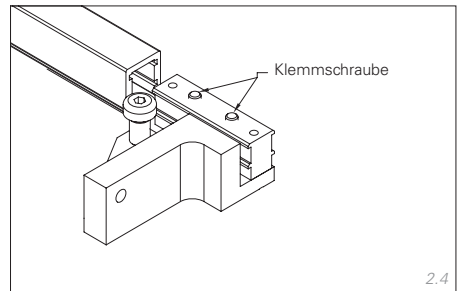


### Führungsschiene unten

- ▶ Den unteren Anschlag in die Führungsschiene schieben und auf das Maß des oberen Drehpunktes (71 mm von der Außenkante der Laufschiene) einstellen.



- ▶ Anschlag mit Schrauben verklemmen.



## Montagerahmen in der Leibung befestigen

Dieses Kapitel bezieht sich auf die Variante MoveOn mit **Montagerahmen**.

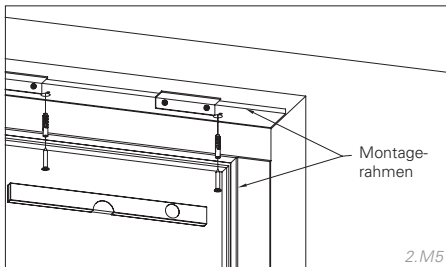
Für die Montage des MoveOn **ohne Montagerahmen** lesen Sie bitte weiter ab Kapitel „Unterkonstruktion und Führungsschiene oben montieren“ auf Seite 14.

### HINWEISE

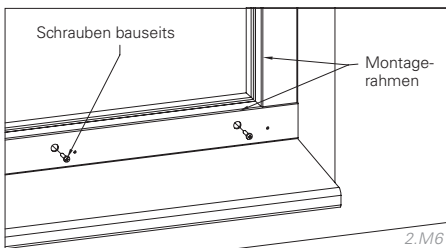
Die Unterkonstruktion muß in beiden Richtungen im Lot ausgerichtet sein!

Alle Befestigungselemente sind bauseits zu stellen und dem jeweiligen Untergrund anzupassen.

- ▶ Montagerahmen in die Öffnung stellen
- ▶ Montagerahmen ausrichten und oben befestigen



- ▶ Montagerahmen ausrichten und unten befestigen



## Führungsschienen auf Montagerahmen befestigen

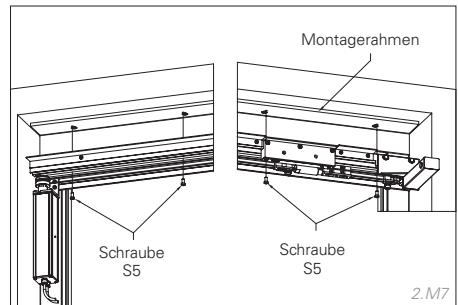
Dieses Kapitel bezieht sich auf die Variante MoveOn mit **Montagerahmen**.

Für die Montage des MoveOn **ohne Montagerahmen** lesen Sie bitte weiter ab Kapitel „Unterkonstruktion und Führungsschiene oben montieren“ auf Seite 14.

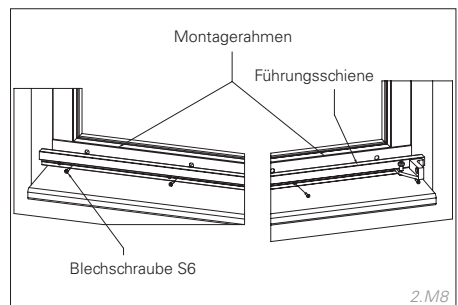
### HINWEISE

Es können nur Innensechskant-Schrauben in der Größe M6 verwendet werden (Kopfhöhe)!

- ▶ Führungsschiene oben auf Montagerahmen verschrauben.



- ▶ Führungsschiene unten an der durch Befestigungslöcher vorgegebenen Position am Montagerahmen befestigen



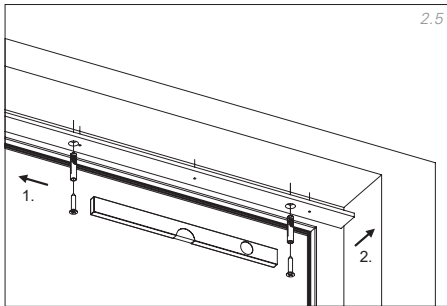
## Unterkonstruktion und Führungsschiene oben montieren

### HINWEISE

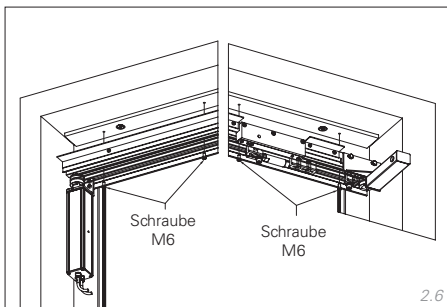
Die Unterkonstruktion muß in beiden Richtungen im Lot ausgerichtet sein!

Es können nur Innensechskant-Schrauben in der Größe M6 verwendet werden (Kopfhöhe)!

- ▶ Unterkonstruktion für die Führungsschiene oben montieren und ausrichten.



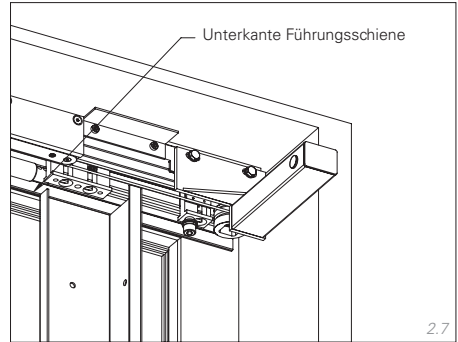
- ▶ Führungsschiene oben auf die Unterkonstruktion verschrauben.



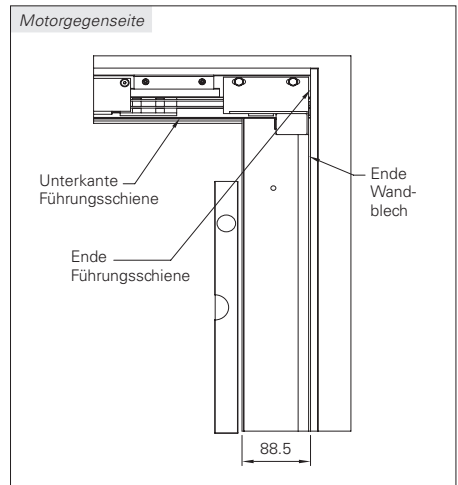
## Wandbleche montieren

### Motorgegenseite

- ▶ Wandblech seitlich bündig mit der Führungsschiene und horizontal direkt an die Unterkante der Führungsschiene anlegen.



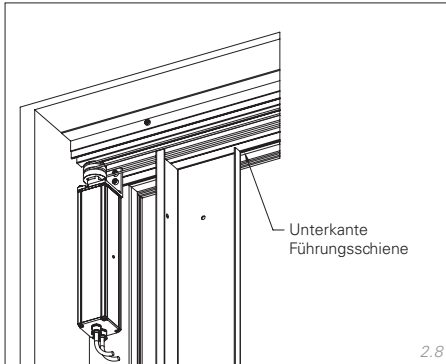
- ▶ Wandblech mit der Wasserwaage ausrichten und je nach Bausituation seitlich oder nach hinten befestigen.



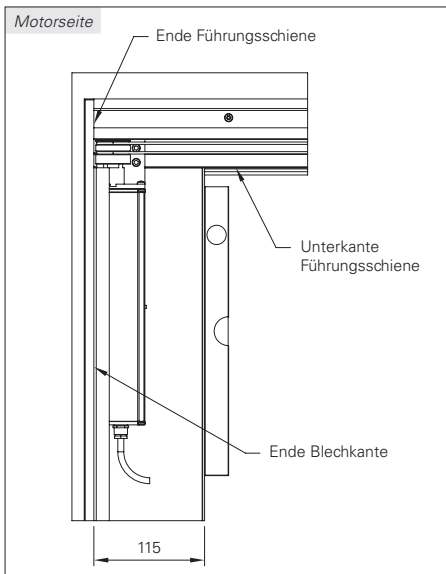
## Führungsschiene unten montieren

### Motorseite

- ▶ Wandblech seitlich bündig mit der Führungsschiene und horizontal direkt an die Unterkante der Führungsschiene anlegen.



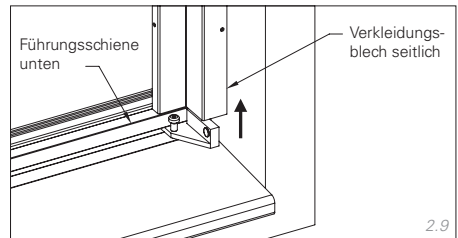
- ▶ Wandblech mit der Wasserwaage ausrichten und je nach Bausituation seitlich oder nach hinten befestigen.



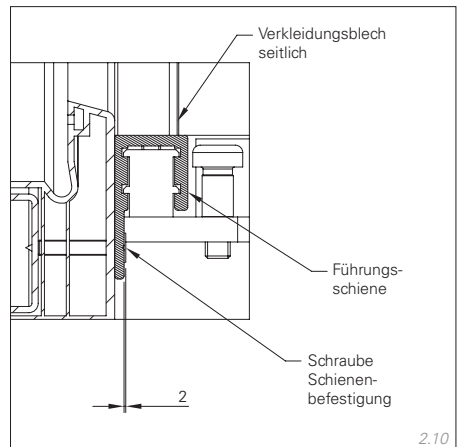
### VORSICHT

Der Kopf der Befestigungsschrauben darf nicht mehr als 2 mm über die Führungsschiene überstehen!

- ▶ Führungsschiene direkt unten gegen die beiden senkrechten Verkleidungsbleche positionieren.
- ▶ Seitlich bündig mit den Verkleidungsblechen ausrichten und beidseitig außen befestigen.



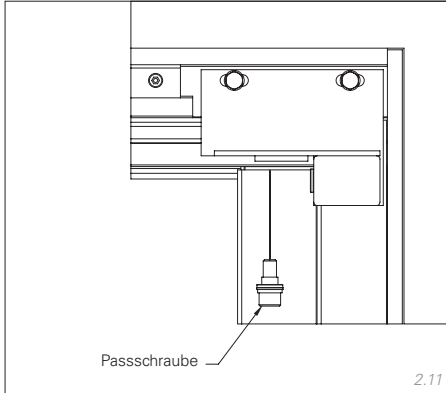
- ▶ Die Führungsschiene mit einer Setzlatte gegen Durchhängen überprüfen und fertig befestigen.



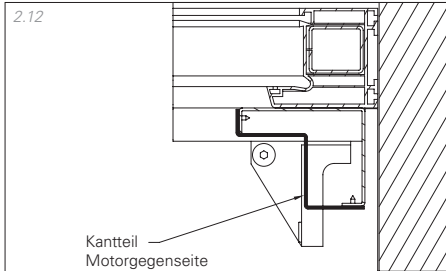
## Verkleidungsblech montieren

### Motorgegensseite

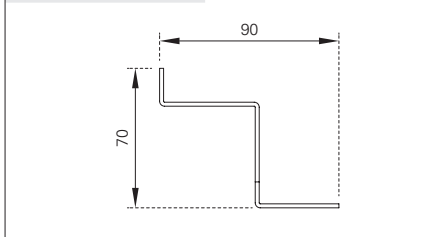
- ▶ Passschraube oben entfernen.



- ▶ Verkleidungsblech Motorgegensseite positionieren und mit SCHRAUBEN S2 befestigen.



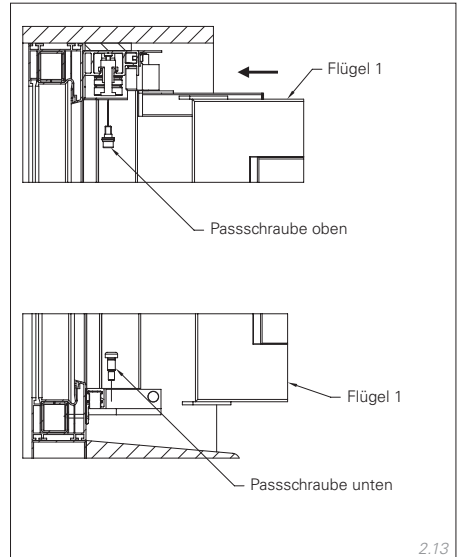
Kantteil Motorgegensseite



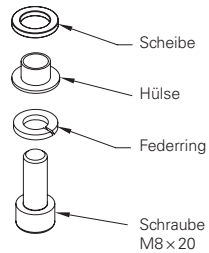
## Flügel 1 einhängen

### Flügel 1

- ▶ Passschrauben oben und unten entfernen.
- ▶ Flügel positionieren.
- ▶ Flügel mit Passschraube oben im Drehlager verschrauben.
- ▶ Passschraube unten im Drehlager verschrauben.



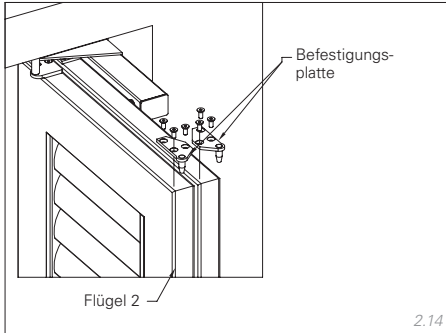
Aufbau Passschraube oben:



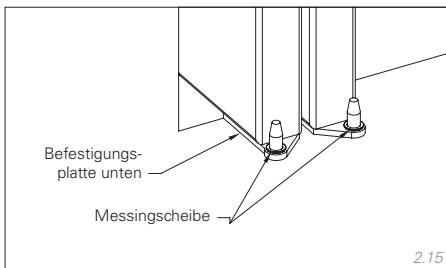
## Kopplungsprofil außen montieren

### Flügel 1+2

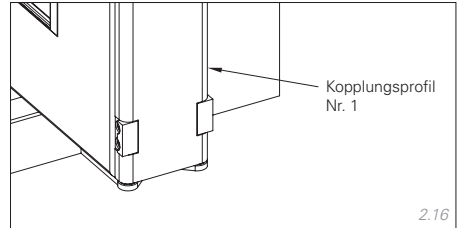
- ▶ Befestigungsplatten oben auf Flügel 1 und Flügel 2 demontieren.
- ▶ Flügel 2 auf das Höhenniveau von Flügel 1 bringen.



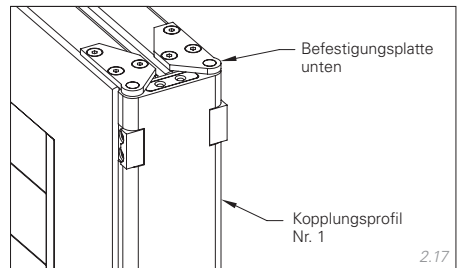
- ▶ Messingscheiben auf die Dorne der Befestigungsplatten unten auflegen.



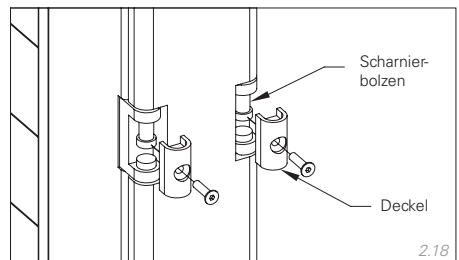
- ▶ Kopplungsprofil Nr. 1 unten auf die Befestigungsplatten stellen.



- ▶ Obere Befestigungsplatte in das Kopplungsprofil Nr. 1 einhängen und anschrauben.



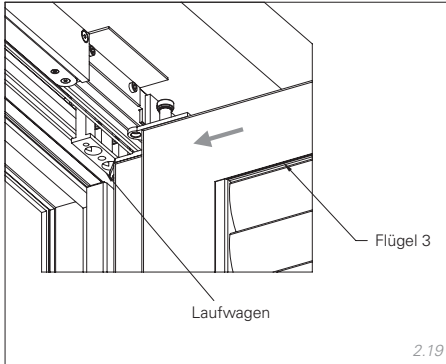
- ▶ Die Scharnierbolzen in die Scharniere einsetzen und mit dem Deckel verschließen.



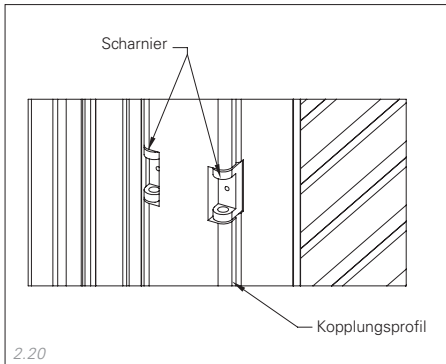
## Kopplungsprofil innen montieren

### Flügel 3

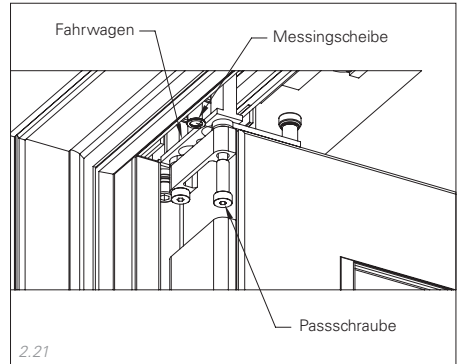
- ▶ Flügel 3 auf das Höhenniveau von Flügel 1 und Flügel 2 bringen.
- ▶ Laufwagen vor den Flügeln positionieren.



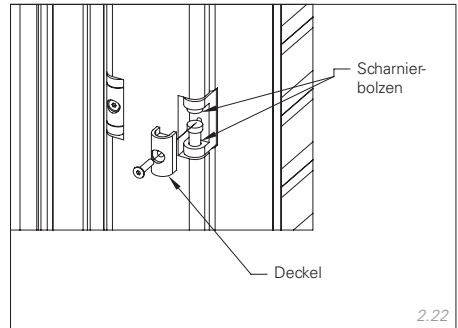
- ▶ Kopplungsprofil Nr. 3 auf das Scharnier aufsetzen.



- ▶ Messingscheibe zwischen Kopplungsprofil Nr. 3 und Drehlasche legen.
- ▶ Passschraube durch das Kopplungsprofil Nr. 3 stecken und in Fahrwagen verschrauben.

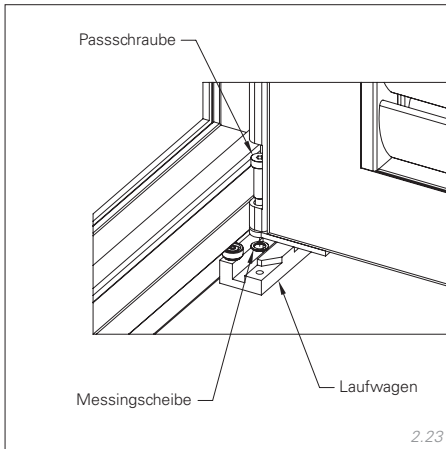


- ▶ Scharnierbolzen einstecken, Deckel aufsetzen und verschrauben.

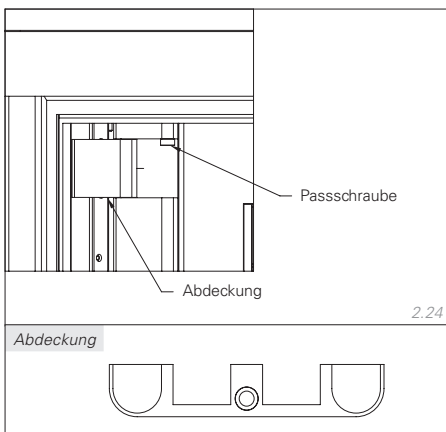


## Kopplungsprofil außen montieren

- ▶ Laufwagen unten in die Führung einsetzen.
- ▶ Messingscheibe zwischen Laufwagen und Drehlasche legen.
- ▶ Passschraube durch das Kopplungsprofil Nr. 3 stecken und in Fahrwagen verschrauben.

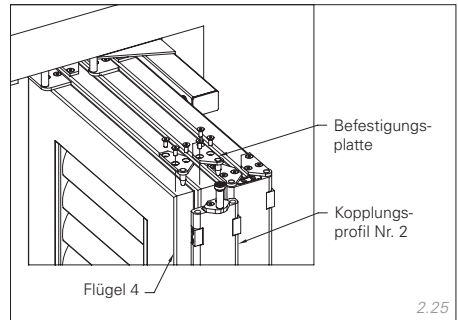


- ▶ Abdeckung für Passschrauben einsetzen.



### Flügel 3+4

- ▶ Befestigungsplatten oben auf Flügel 3 und Flügel 4 demontieren.
- ▶ Flügel 4 auf das Höhenniveau von Flügel 3 bringen.

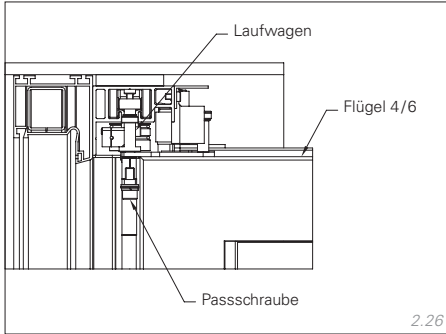


- ▶ Führen Sie folgende Montageschritte für Flügel 3+4 analog Flügel 1+2 aus, wie im Kapitel „“, Seite 16 beschrieben (s. Zeichnungen 2.15-2.18):

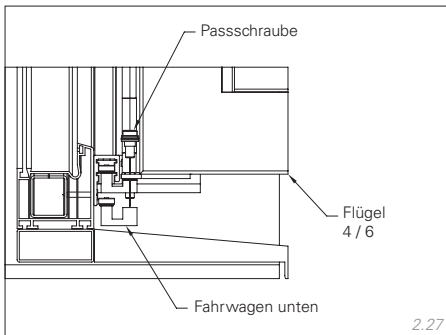
- ▶ *Messingscheiben auf die Dorne der Befestigungsplatten unten auflegen (s. 2.15).*
- ▶ *Kopplungsprofil Nr. 2 unten auf die Befestigungsplatten stellen (s. 2.16).*
- ▶ *Obere Befestigungsplatte in das Kopplungsprofil Nr. 2 einhängen und anschrauben (s. 2.17).*
- ▶ *Die Scharnierbolzen in die Scharniere einsetzen und mit dem Deckel verschließen (s. 2.18).*

## Führungswagen oben und unten montieren

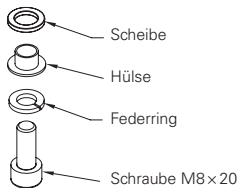
- ▶ Passschrauben oben und unten entfernen.
- ▶ Flügel 4/6 und Laufwagen positionieren.
- ▶ Flügel 4/6 mit Passschraube in oberen Laufwagen verschrauben.



- ▶ Laufwagen unten in die Führung einsetzen.
- ▶ Flügel 4/6 mit Passschraube in Laufwagen verschrauben.

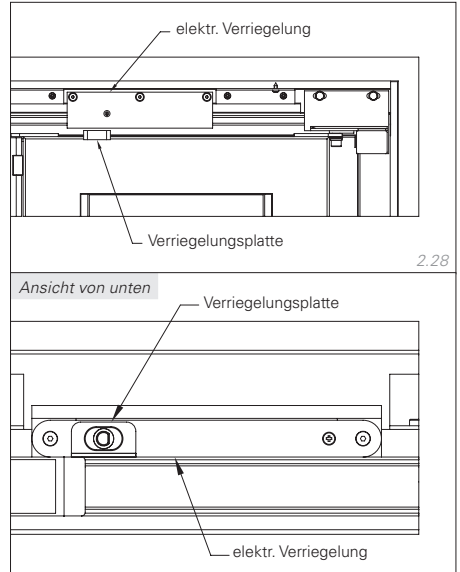


### Aufbau Passschraube oben:

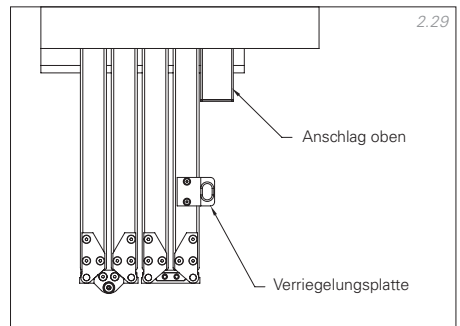


## Verriegelungsplatte montieren

- ▶ Lernfahrt für Faltschiebeladen durchführen.
- ▶ Faltschiebeladen schließen.
- ▶ Verriegelungsplatte positionieren und anzeichnen.



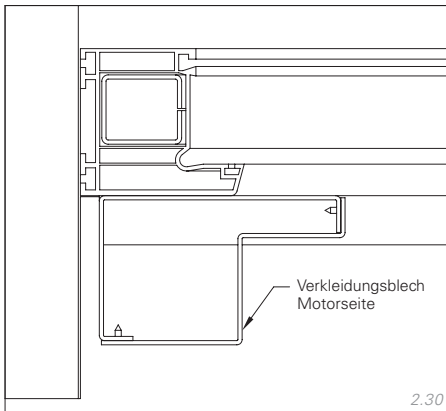
- ▶ Faltschiebeladen öffnen und oberen Anschlag an den geöffneten Flügeln ausrichten.
- ▶ Die Verriegelungsplatte an der Markierung ausrichten und montieren.



## Verkleidungsblech montieren

### Motorseite

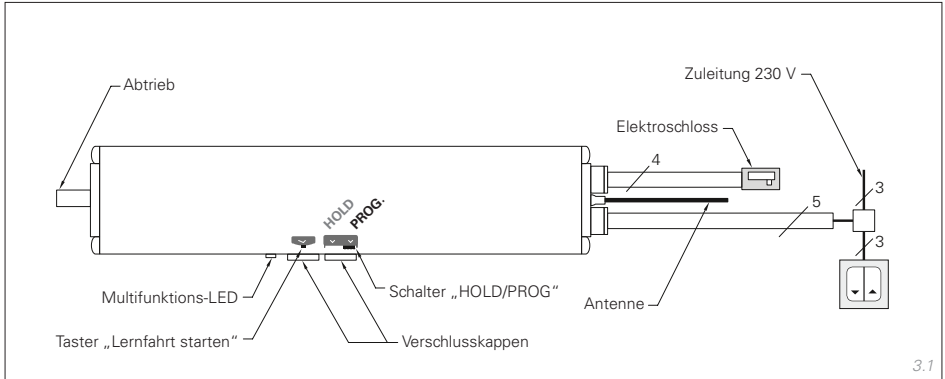
- ▶ Motoren- und Steuerungskabel miteinander verbinden und im Verkleidungsblech verstauen.
- ▶ Verkleidungsblech Motorseite aufsetzen und verschrauben.



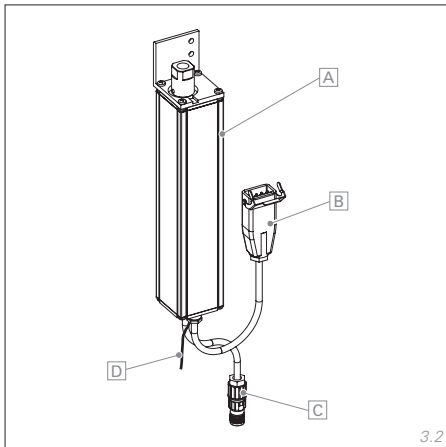
### 3 Bedienungsanleitung

#### Anschlüsse MoveOn

##### Anschluss Faltschiebeladenantrieb 230 V

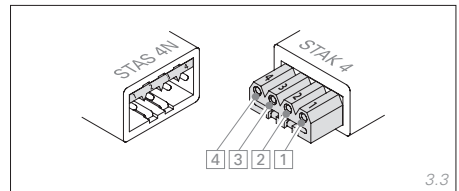


##### Faltschiebeladenantrieb



- A Gehäuse
- B Zuleitung Taster
- C Elektroschloss
- D Antenne

##### Anschluss Netz / Taster



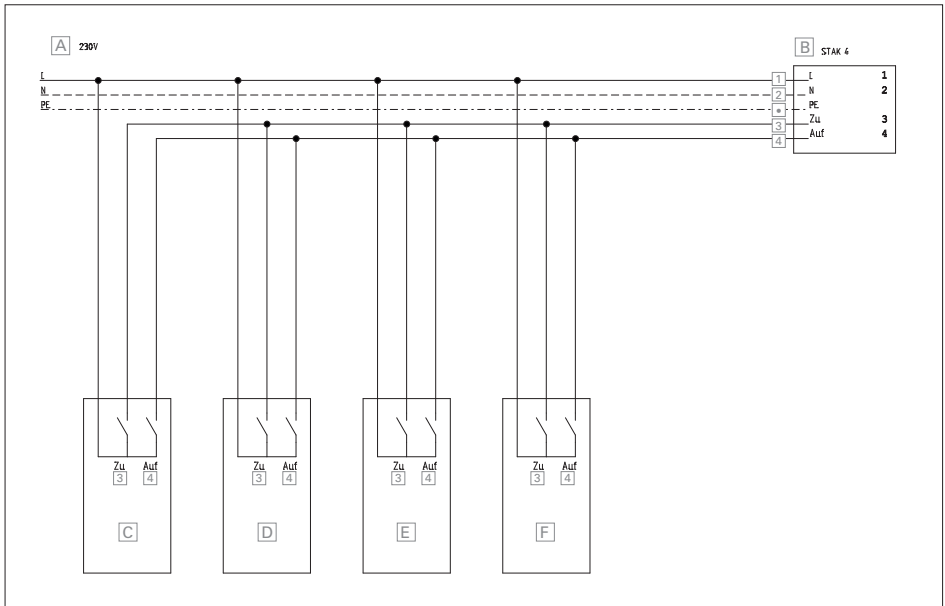
##### 5-poliger Hirschmann-Stecker:

- Schutzerde (grün/gelb)
- 1 Netzanschluss L-Phase (230 V)
- 2 Netzanschluss N-Nullleiter (230 V)
- 3 Signal ZU-Taste (230 V)
- 4 Signal AUF-Taste (230 V)

##### Anschluss Elektroschloss

- Gnd
- +12 V
- Schloss öffnen
- Schloss verriegeln

## Anschlussplan



**A** Zuleitung 230 V

**B** Hirschmann-Kupplung STAK 4

**C** KNX-Aktor

**D** Jalousie-Taster oder Schalter

**E** Schaltuhr

**F** Sonnen-/Windsteuerung

■ Schutzerde (grün/gelb)

**1** Netzanschluss L-Phase (230 V)

**2** Netzanschluss N-Nullleiter (230 V)

**3** Signal ZU-Taste (230 V)

**4** Signal AUF-Taste (230 V)

## Inbetriebnahme

### ⚠ ACHTUNG

#### Fachgerechte Montage

Die fachgerechte Montage des Faltschiebeladenantriebs darf nur durch autorisiertes Fachpersonal erfolgen. Nur dann kann die gesamte Funktionalität gewährleistet werden.

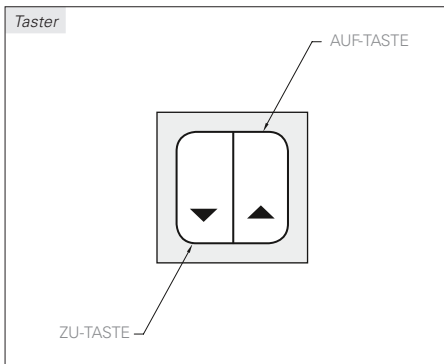
### HINWEISE

#### Einstellungen sichern

Zur Sicherung Ihrer Programmierung stellen Sie den Schalter im Antrieb immer auf **HOLD**. Erst dann sind die Einstellungen aktiv und können nicht verändert werden.



- ▶ Schließen Sie das Kabel **4** an die Signal-AUF-TASTE und das Kabel **3** an die Signal-ZU-TASTE Ihres Tasters an.



## Drehrichtung überprüfen

- ▶ **AUF-TASTE** am Taster betätigen.

Der Faltschiebeladen-Antrieb öffnet automatisch. Die Multifunktions-LED leuchtet **grün** bis die Auffahrt endet.

- ▶ **ZU-TASTE** am Taster betätigen.

Der Faltschiebeladen-Antrieb schließt automatisch. Die Multifunktions-LED leuchtet **rot** bis die Zufahrt endet.

*Multifunktions-LED leuchtet **rot** bei der Auffahrt bzw. **grün** bei der Zufahrt; Faltschiebeladen öffnet beim Betätigen der ZU-TASTE bzw. schließt beim Betätigen der AUF-TASTE.*

- ▶ Ändern Sie die Drehrichtung!

### Drehrichtung ändern

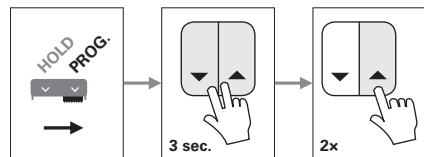
- ▶ Schalter am Antrieb auf **PROG** stellen.
- ▶ **AUF-** und **ZU-TASTE** des Tasters zeitgleich ca. 3 Sek. lang gedrückt halten.

Ein kurzer Signalton ertönt, die Multifunktions-LED leuchtet auf.

- ▶ **AUF-TASTE** 2x kurz drücken.

Zwei Signaltöne ertönen, die Multifunktions-LED leuchtet 2x auf; die Drehrichtung ist geändert.

- ▶ Schalter am Antrieb auf **HOLD** stellen.



*Sollte die Drehrichtung nicht wie gewünscht geändert worden sein, bitte Vorgang wiederholen aber:*

- ▶ **AUF-TASTE** nur 1x kurz drücken!

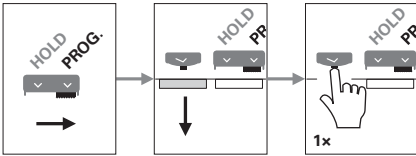
1x = Laufrichtung Werkseinstellung

2x = entgegengesetzte Laufrichtung

## Lernfahrt durchführen

- ▶ Schalter am Antrieb auf **PROG** stellen.
- ▶ Verschlusskappe über dem Taster Lernfahrt starten im Antrieb mit einem Schraubendreher entfernen.
- ▶ Taster Lernfahrt starten im Antrieb betätigen.

Lernfahrt startet.



Die Multifunktions-LED leuchtet während der Lernfahrt **gelb**. Der Faltschiebeladen öffnet zunächst bis zur offenen Endlage und schließt danach langsam wieder bis zur geschlossenen Endlage.

Am Ende der Lernfahrt ertönen zwei kurze Signaltöne.

- ▶ Schalter am Antrieb auf **HOLD** stellen.

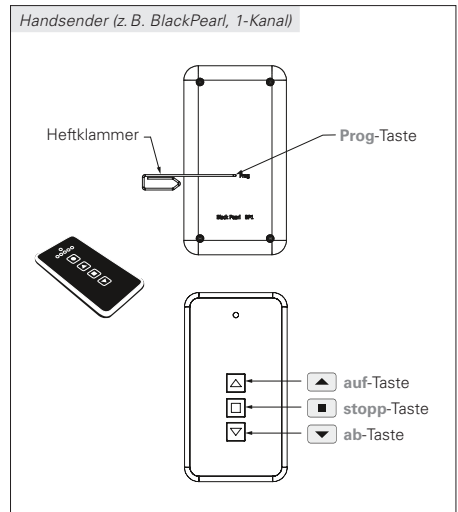


## Mastersender einlernen

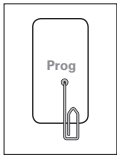
### HINWEISE

#### Mastersender

- Es kann lediglich ein Funkhand- oder Wandsender als Mastersender eingelernt werden.
- Lernen Sie einen 1-Kanal-Funkhandsender nicht als Mastersender für mehrere Produkte ein!
- Jeder Kanal eines Mehrkanal-Funkhand- oder Wandsenders kann Mastersender für je eine Steuerung sein.
- Jede Steuerung sollte auf einen separaten Funk-Kanal eingelernt sein.
- Das Einlernen des Mastersenders in den Motor muss aus kurzer Distanz erfolgen. Alle weiteren Einstellungen lassen sich auch aus größerer Entfernung (Sichtbereich) vornehmen.
- Für den Fall, daß der Mastersender verloren geht, oder ein anderer Mastersender erwünscht ist, muss ein neuer Sender als Master eingelernt werden. Jeder Sender des Herstellers kann als Mastersender eingelernt werden.

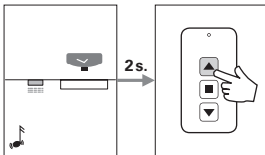


- ▶ Stromzufuhr zum Faltschiebeladenantrieb für ca. 10 Sek. unterbrechen.
- ▶ Stromzufuhr wiederherstellen.
- ▶ **Prog**-Taste am Handsender aus ca. 1 m Entfernung zum Faltschiebeladenantrieb gedrückt halten.



- ▶ Dem Faltschiebeladenantrieb nähern, bis ein kurzer Signalton und ein Aufleuchten der Multifunktions-LED die Verbindung bestätigen. (Abstand < ca. 40 cm).
- ▶ Innerhalb von 2 Sek. die **auf**-Taste am Handsender gedrückt halten.

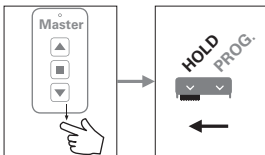
Ein kurzer Signalton ertönt, die Multifunktions-LED leuchtet auf.



- ▶ Taste loslassen.

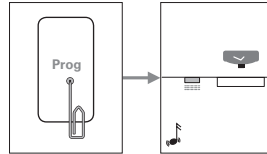
Der Handsender ist nun als Mastersender programmiert.

- ▶ Schalter am Antrieb auf **HOLD** stellen.



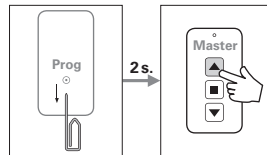
## Einen zusätzlichen Sender einlernen

- ▶ **Prog**-Taste des Mastersenders drücken. Ein kurzer Signalton ertönt, die Multifunktions-LED leuchtet auf (PROGRAMMIERMODUS).



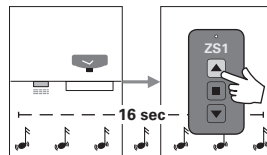
- ▶ **Prog**-Taste des Mastersenders loslassen.
- ▶ Innerhalb von ca. 2 Sek. die **auf**-Taste am Mastersender drücken.

Gleichmäßige Signaltöne ertönen, die Multifunktions-LED leuchtet auf (LERNMODUS).



- ▶ Während des **LERNMODUS** (ca. 16 Sek.) die **auf**-Taste am zusätzlich einzulernenden Sender gedrückt halten.

Ein kurzer Signalton (ca. 1 Sek.) und ein Aufleuchten der LED bestätigen die korrekte Programmierung.



- ▶ Taste loslassen.

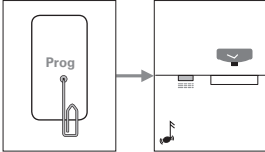
Der zusätzliche Sender ist nun eingelernt.

- ▶ Schalter am Antrieb auf **HOLD** stellen.

## Einen zusätzlichen Sender löschen

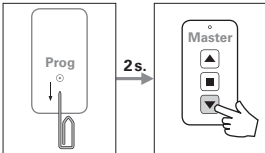
- ▶ **Prog**-Taste des Mastersenders drücken.

Ein kurzer Signalton ertönt, die Multifunktions-LED leuchtet auf (PROGRAMMIERMODUS).



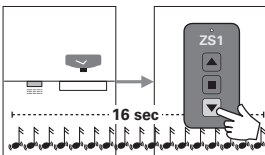
- ▶ **Prog**-Taste des Mastersenders loslassen.
- ▶ Innerhalb von ca. 2 Sek. die **ab**-Taste am Mastersender drücken.

Schnelle Signaltöne ertönen, die Multifunktions-LED leuchtet auf (LÖSCHMODUS).



- ▶ Während des **LÖSCHMODUS** (ca. 16 Sek.) die **ab**-Taste am zu löschenden Sender gedrückt halten.

Ein kurzer Signalton (ca. 1 Sek.) und ein Aufleuchten der LED bestätigen die korrekte Löschung.

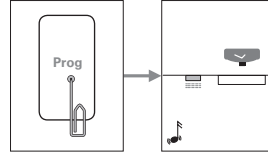


- ▶ Taste loslassen.
- Der zusätzliche Sender ist nun gelöscht.
- ▶ Schalter am Antrieb auf **HOLD** stellen.

## Alle zusätzlichen Sender löschen

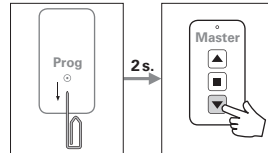
- ▶ **Prog**-Taste des Mastersenders drücken.

Ein kurzer Signalton ertönt, die Multifunktions-LED leuchtet auf (PROGRAMMIERMODUS).



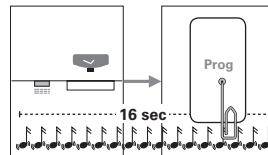
- ▶ **Prog**-Taste des Mastersenders loslassen.
- ▶ Innerhalb von ca. 2 Sek. die **ab**-Taste am Mastersender drücken.

Schnelle Signaltöne ertönen, die Multifunktions-LED leuchtet auf (LÖSCHMODUS).



- ▶ Während des **LÖSCHMODUS** (ca. 16 Sek.) die **Prog**-Taste des Mastersenders gedrückt halten.

Ein kurzer Signalton (ca. 1 Sek.) und ein Aufleuchten der LED bestätigen die korrekte Löschung.



- ▶ Taste loslassen.
- Alle zusätzlichen Sender (außer dem Mastersender) sind nun gelöscht!
- ▶ Schalter am Antrieb auf **HOLD** stellen.

## **EHRET GmbH**

Fensterläden aus Aluminium

Bahnhofstrasse 14-18

D-77972 Mahlberg

Tel. + 49 (0) 78 22/439-0

Fax + 49 (0) 78 22/439-116

[www.ehret.com](http://www.ehret.com)