


MoveTronic Elektro-Faltschiebeladen



Montage- und Bedienungsanleitung

MONTAGE FACHPERSONAL
Gültig ab 01.2023

D 672.1

Hinweise

Die vorliegende Montageanleitung beschreibt die Montage und Inbetriebnahme des elektrisch angetriebenen Faltschiebeladens EHRET MoveTronic.

Lesen Sie vor Inbetriebnahme diese Montageanleitung sorgfältig durch. Halten Sie die vorgegebenen Ablaufschritte ein und berücksichtigen Sie die gegebenen Hinweise und Empfehlungen.

Die Kenntnis und das technisch einwandfreie Umsetzen der gegebenen Sicherheitshinweise und Warnungen sind Voraussetzung für den sicherheitstechnisch ordnungsgemäßen Betrieb des EHRET MoveTronic. Unzureichende Kenntnisse bei der Inbetriebnahme und Benutzung führen zum Verlust jeglicher Haftungsansprüche gegen die EHRET GmbH.

Diese Montageanleitung ist Bestandteil des Produktes und deshalb immer, also bis zur Entsorgung des Produktes, aufzubewahren. Bei Verkauf dieses Produktes ist diese Montageanleitung mitzugeben.

Diese Montageanleitung richtet sich an qualifiziertes Fachpersonal. Qualifiziertes Fachpersonal sind Personen, die mit Transport, Aufstellung, Montage, Inbetriebnahme und Betrieb des Produktes vertraut sind und über die ihrer Tätigkeit entsprechenden Qualifikation verfügen. Das Fachpersonal muss die relevanten Normen bzw. Richtlinien kennen und beachten.

Dieses Produkt entspricht den allgemeinen Regeln der Technik. Um eine sichere Inbetriebnahme vorzunehmen, ist ein sicherheitsbewusstes Verhalten notwendig. Beachten Sie deshalb folgende Hinweise.

-
- ▶ *Entfernen Sie vor der Montage alle Verpackungs- und Schutzmaterialien!*
 - ▶ *Entfernen Sie nach der Montage die an den Fensterläden aufgeklebten Etiketten!*
-


Sollten Sie etwas aus dieser Montageanleitung nicht eindeutig verstehen, wenden Sie sich unbedingt an das Fachpersonal der Firma EHRET GmbH, 77972 Mahlberg.

Inhalt


Hinweise	3
Symbol- und Zeichenerklärung	4
Sicherheitshinweise	4
CE EG-Konformitätserklärung	6
1 Produktbeschreibung	
Produkteigenschaften	7
Technische Daten	7
Lieferumfang.	8
Benötigtes Werkzeug	9
2 Montageanleitung	
Vorbereitung	10
Montageart 1: Sturzmontage	11
Montageart 2: Fassadenmontage.	11
Montage des Antriebs.	12
Führungsschiene montieren.	12
Flügel vorbereiten	14
Ersten Flügel einhängen	14
Flügelpaket einhängen.	15
Letzten Flügel einhängen	16
Kopplungsprofil einsetzen	17
3 Bedienungsanleitung	
Anschlussplan	18
Bedienelemente	19
Endlagen einlernen	19

Symbol- und Zeichenerklärung


Warnhinweise

 **GEFAHR**

▶ kennzeichnet eine unmittelbar bevorstehende Gefahr, die zum Tod oder zu schweren Verletzungen führen kann, wenn die entsprechenden Vorsichtsmaßnahmen nicht getroffen werden.

 **WARNUNG**

▶ bedeutet, dass Tod, schwere Körperverletzung oder erheblicher Sachschaden eintreten kann, wenn die entsprechenden Vorsichtsmaßnahmen nicht getroffen werden.


 **VORSICHT**

▶ bedeutet eine möglicherweise bevorstehende Gefahr, die zu leichten Verletzungen oder zu Sachschäden führen kann, wenn sie nicht vermieden wird.

- ▶ Handlungsanweisungen


Sicherheitshinweise

- ▶ Die Montage und Inbetriebnahme darf nur durch qualifiziertes Fachpersonal erfolgen!

 **WARNUNG**

Falsche Montage kann zu schweren Verletzungen und/oder Sachschäden führen.

- ▶ Befolgen Sie alle Montageanweisungen.

 **WARNUNG**

- ▶ Berücksichtigen Sie die nachfolgenden Hinweise und Warnungen um Gefahren zu vermeiden und das Produkt zu schützen.

- ▶ Beachten Sie die Unfallverhütungsvorschriften der Berufsgenossenschaft.
- ▶ Beachten Sie beim Transport die Vorschriften der Straßenverkehrsordnung.
- ▶ Achten Sie auf eine gut gesicherte Ladung auf dem Transportmittel.
- ▶ Stellen Sie sicher, dass die Antriebe bis zur Endmontage und Inbetriebnahme trocken gelagert werden.
- ▶ Sperrn Sie die Montagestelle großräumig ab.
- ▶ Beachten Sie uneingeschränkt die Vorschriften der Hersteller von Dübel- und Befestigungsmaterialien.
- ▶ Vor der Montage sind die Montageuntergründe auf Tragfähigkeit zu überprüfen.
- ▶ Bei Unklarheiten der Bauuntergründe wenden Sie sich an Ihren zuständigen Bausachverständigen.
- ▶ Elektroarbeiten dürfen nur von autorisierten Elektro-Fachkräften durchgeführt werden.
- ▶ Die vorgegebenen Anschlusspläne sind zu beachten, da sonst eine Motorbeschädigung möglich ist. Die EHRET GmbH übernimmt keine Haftung für Schäden, die durch unsachgemäße Installation entstehen.

- ▶ Überprüfen Sie vor der Montage das Produkt auf Beschädigungen. Reparaturbedürftige Produkte dürfen nicht verwendet werden.
- ▶ Berühren Sie keine inneren Teile des Produktes, welche durch Beschädigungen offen liegen (z.B. elektrische Kabel / Leitungen).
- ▶ Beenden Sie sofort die Bedienung Ihres elektrischen Antriebs, wenn Qualm oder Rauch austritt.
- ▶ Unterbinden Sie das Spielen von Kindern mit den Bedienungseinrichtungen der Antriebe.
- ▶ Elektrische/elektronische Geräte sind nicht ausfallsicher. Stellen Sie sicher, dass es bei Stromausfall zu keiner Gefahrensituation für Personen und Produkt kommt.
- ▶ Geräte mit elektrischen Steuerungen können sich jederzeit und ohne vorherige Ankündigungen in Bewegung setzen. Verhindern Sie daraus entstehende Gefahrensituationen für Personen und Produkt.
- ▶ Im Schwenk- und Fahrbereich der Läden dürfen sich im bewegten Betrieb keine Personen oder Hindernisse befinden. Halten Sie Personen und Gegenstände fern bis sich die Läden in Endstellung befinden.
- ▶ Greifen Sie beim Öffnen und Schließen der Läden nicht in bewegte Teile oder Schließzonen.
- ▶ Vermeiden Sie, dass Kleidungsstücke oder Körperteile von bewegten Teilen der Anlage erfasst werden können.
- ▶ Trennen Sie bei Wartungsarbeiten die Antriebe von der Netzversorgung.
- ▶ Bei Schneefall, Schnee- oder Eisregen kann es zu Vereisungen am Produkt kommen. Warten Sie mit der Betätigung bis die Vereisung nicht mehr vorliegt und stellen Sie die Automatiksteuerung auf manuell um.
- ▶ Stellen Sie sicher, dass vor Auftreten einer Windlast die Läden verriegelt sind.

- ▶ Bei Windgeschwindigkeiten ab 62 km/h (stürmischer Wind) dürfen die Läden nicht betätigt werden.
- ▶ Es dürfen keine Zusatzlasten wie Personen oder Gegenstände auf die Läden einwirken.
- ▶ Läden dienen nicht der Absturzsicherung von Personen.

WARNUNG

Verletzungsgefahr durch das Produktgewicht!

- ▶ Führen Sie aufgrund des hohen Gewichts der Produkte den Transport und die Montage durch mindestens zwei Personen durch.

- ▶ Transportieren Sie das Produkt vorsichtig um Beschädigungen zu vermeiden.
- ▶ Achten Sie beim Entfernen des Verpackungsmaterials darauf, dass das Produkt nicht beschädigt wird.

WARNUNG

Erstickungsgefahr durch Verpackungsfolie.

- ▶ Die Verpackungsfolie darf nicht in die Hände von Kindern gelangen.
- ▶ Verwahren Sie die Folie sorgfältig, bis Sie sie der Wiederverwertung zuführen.

- ▶ Führen Sie die Verpackungsmaterialien der Wiederverwertung zu.

CE EG-Konformitätserklärung

Der Hersteller: EHRET GmbH
Fensterläden aus Aluminium
Bahnhofstrasse 14-18
D-77972 Mahlberg

erklärt für das Produkt: **Elektro-Faltschiebeläden MoveTronic**

auf welches sich diese Richtlinie bezieht, den Bestimmungen der

Richtlinie 1999/05/EG Funkanlagen und Telekommunikationsendeinrichtungen

entspricht, sowie den folgenden Normen:

EN 301 489-3:2000 Elektromagnetische Verträglichkeit und Funk Spektrum-angelegenheiten (ERM) Elektromagnetische Verträglichkeit für Funkeinrichtungen und -dienste – Teil 3: Spezifische Bedingungen für Funkgeräte geringer Reichweite (SRD) für den Einsatz auf Frequenzen zwischen 9 KHz und 40 GHz

EN 300 220-3:2000 Elektromagnetische Verträglichkeit und Funk Spektrum-angelegenheiten (ERM) Funkgeräte geringer Reichweite (SRD) Funkgeräte für den Einsatz im Frequenzbereich 25 MHz bis 1000 MHz mit Leistungen bis 500 mW – Teil 3: Harmonisierte EN mit wesentlichen Anforderungen nach Artikel 3.2 R&TTE-Richtlinie

98/37/EG Maschinenrichtlinie

EN 73/23/EWG Niederspannungsrichtlinie

**EN 60730 +A1 +A2
+A11 +A12 +A13
+A14 +A15** Sicherheitsanforderungen an automatische elektrische Regel- und Steuergeräte

Name und Anschrift der Person, die bevollmächtigt ist, die technischen Unterlagen zusammenzustellen:

Ralf Gielen
Leitung Technik

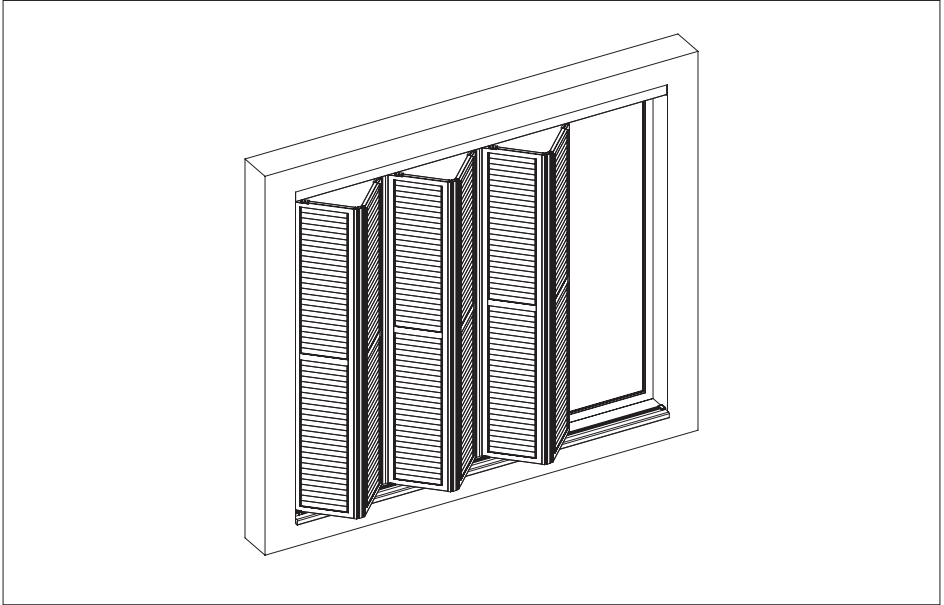
Ort: D-77972 Mahlberg
Datum: 01.06.2022



EHRET GmbH
Eberhard Schopferer
Geschäftsführung

1 Produktbeschreibung

Produkteigenschaften



Technische Daten

<i>Betriebsspannung</i>	230 V – 50 HC
<i>Abmessungen</i>	1150 bis 3430 mm (L) 227 × 94 mm (B × H)
<i>Anschluss</i>	Kabel ca. 0,5 m;
<i>Strom 230 V AC:</i>	3-poliger Hirschmann-Stecker STAK 2
<i>Lichtschanke:</i>	Circular Connector TTAF M12
<i>Leistungsaufnahme</i>	max. 2× 260 W
<i>Stand-By</i>	< 1 W
<i>Schutzart</i>	IP 44 / IP 55
<i>Betriebstemperatur</i>	-20° C bis +55° C

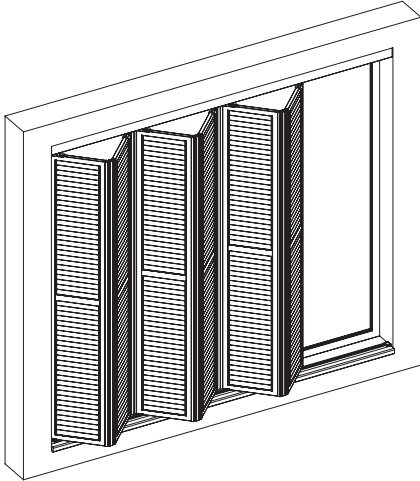
- Antrieb mit integrierter Steuerung zur Betätigung von Faltschiebeläden
- Elektrischer Antrieb geeignet für Dauernetzbetrieb 230 V mit Zuleitung Steuerung
- Anschlusskabel (ca. 0,5 m) zu Strom 230 V und Lichtschanke
- extern wird ein Funktaster oder Funkhandsender benötigt
- geeignet auch für SmartHome-Anbindung
- voreingestellte Fahrgeschwindigkeit, Absicherung durch Lichtschanke und Kraftabschaltung

Lieferumfang

MoveTronic

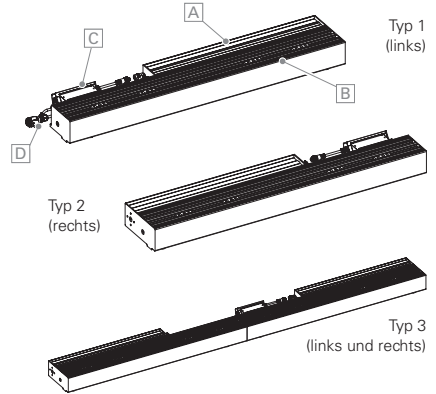
Elektro-Faltschiebeladen

komplett mit Faltschiebeladenantrieb 230 V,
Flügeln mit Beschlägen und Zubehör



Antriebsschemen

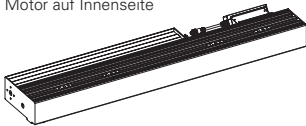
je nach Schema 2- bis 6-flügelig



A Antrieb, **B** Laufschiene oben,
C Steuerung, **D** Anschluss

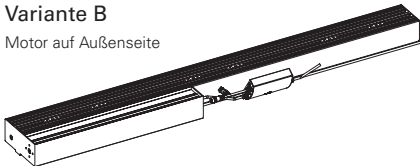
Variante A

Motor auf Innenseite



Variante B

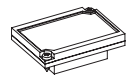
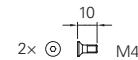
Motor auf Außenseite



Achtung: Bei Antriebsvariante B (Motor auf Außenseite)
muss ein Abstand zwischen Antrieb und Fenster von
min. 30 mm eingehalten werden!

Führungsschienen unten

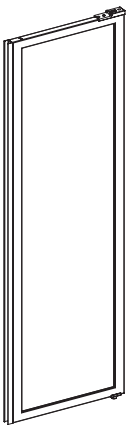
einseitig
(Typ 1/2)



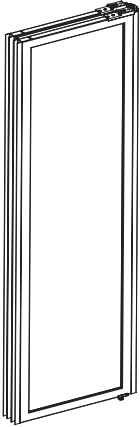
Reflektorspiegel

Flügel mit Beschlag

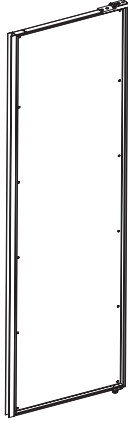
je nach Variante 2-, 4-, 6-flügelig



Erster Flügel
Flügel 1 (L/R)



Flügelpaket
Flügel 2+3 / 4+5

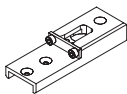


Letzter Flügel
Flügel 2/4/6 (L/R)

Zubehör



Kopplungsprofil



Drehlager oben



Lagersitz für
Drehlager

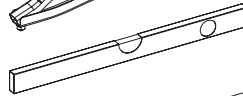


Niete Ø 4 mm

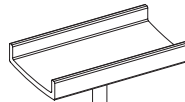
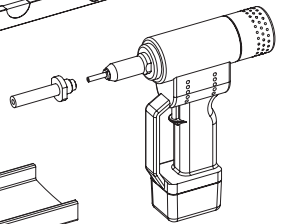
Benötigtes Werkzeug

nicht im Lieferumfang enthalten

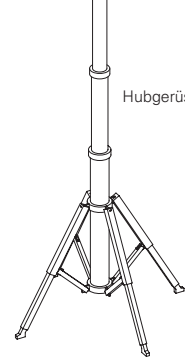
Größe 2.5/3/4



verlängertes
Mundstück

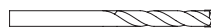


Hubgerüst



Nivelliergerät

Steinbohrer



2 Montageanleitung

Vorbereitung

⚠ WARNUNG

Verletzungsgefahr/ Sachschäden durch ungeeignete Befestigungsmittel

- ▶ Wählen Sie das Befestigungsmaterial nach der Tragfähigkeit der Montageuntergründe aus!

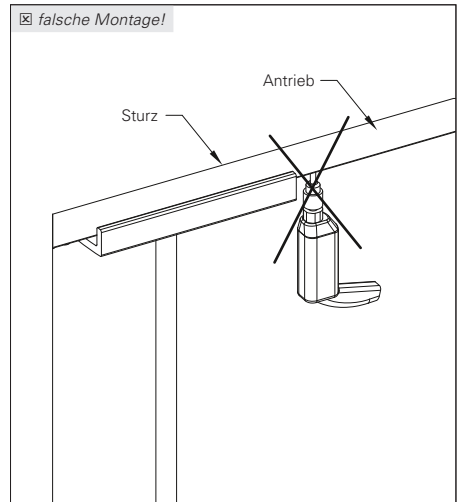
HINWEISE

- Die Wahl der Befestigungsmethode ist abhängig vom Untergrund und untersteht daher ausschließlich Ihrer Verantwortung.
- Beachten Sie bei der Montage der Antriebskästen das Gewicht des Antriebs (ca. 5-7 kg je Flügel) zusätzlich zum Flügelgewicht!

⚠ ACHTUNG

Funktions- und Gewährleistungsverlust durch falsche Montage!

- Befestigungsbohrungen dürfen nicht durch den Antrieb gebohrt werden!



- Es darf kein Schmutz in das Antriebsgehäuse gelangen.
- Am Antrieb keine Befestigungsschrauben oder Nieten anbringen, da dies zu Beeinträchtigungen des Antriebs führen könnte.

Sturzmontage

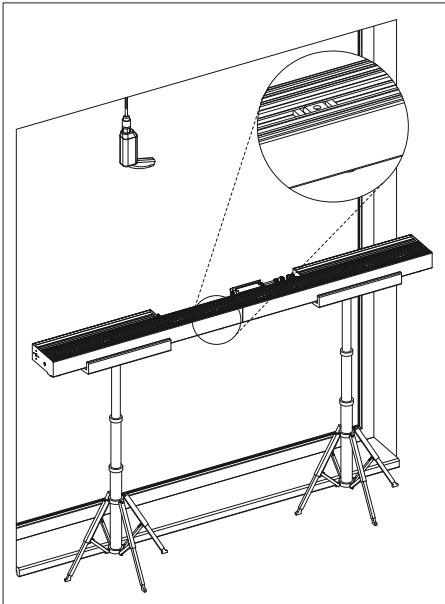
Montageart 1

⚠ ACHTUNG

Bei Antriebsvariante B (Motor auf Außenseite) muss ein Abstand zwischen Antrieb und Fenster von min. 30 mm eingehalten werden!

HINWEISE

- Beachten Sie, dass der Antrieb in der Breite und Tiefe waagrecht montiert werden muss!
 - Verwenden Sie als Montagehilfe ein Hubgerüst.
- ▶ Befestigungsbohrungen am Sturz anzeichnen und bohren



Fassadenmontage

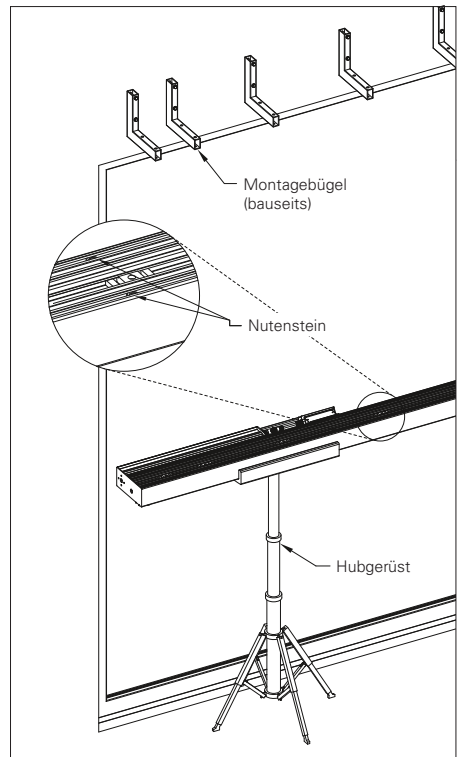
Montageart 2

⚠ ACHTUNG

Bei Antriebsvariante B (Motor auf Außenseite) muss ein Abstand zwischen Antrieb und Fenster von min. 30 mm eingehalten werden!

HINWEISE

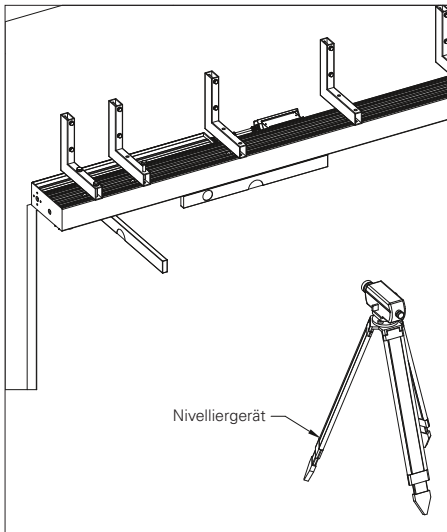
- Befestigungsmaterial wie z. B. Montagebühgel sind bauseits zu erbringen!
 - Verwenden Sie als Montagehilfe ein Hubgerüst.
- ▶ Nutensteine in Antriebskasten positionieren.
- ▶ Schrauben zur Befestigung des Antriebs vorbereiten



Montage des Antriebs

HINWEISE

- Die Wahl der Befestigungsmethode ist abhängig vom Untergrund und untersteht daher ausschließlich Ihrer Verantwortung.
- ▶ Antrieb in alle Richtungen genau ausrichten und montieren.

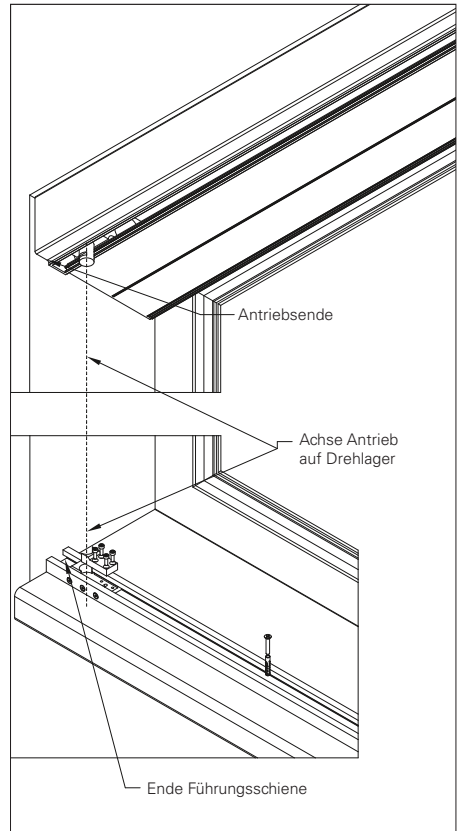


Führungsschiene montieren

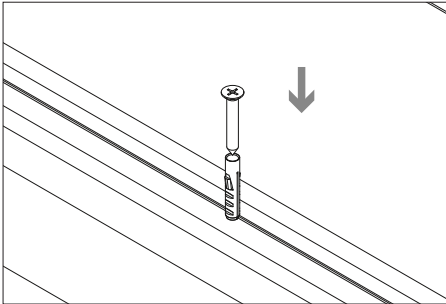
Führungsschiene unten ausrichten

- ▶ Drehlagerachse der Führungsschiene unten auf die Antriebsachse oben ausrichten

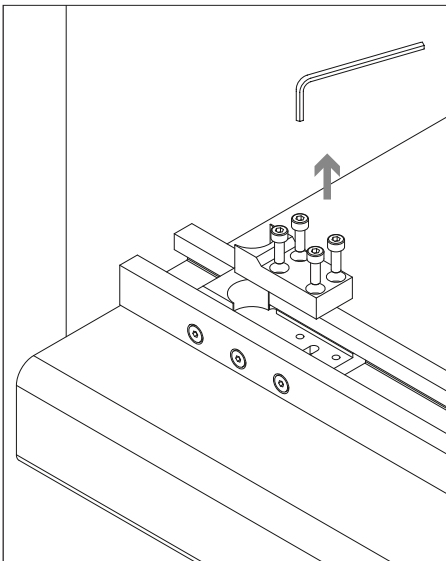
Das Antriebsende oben entspricht dem Ende der Führungsschiene unten.



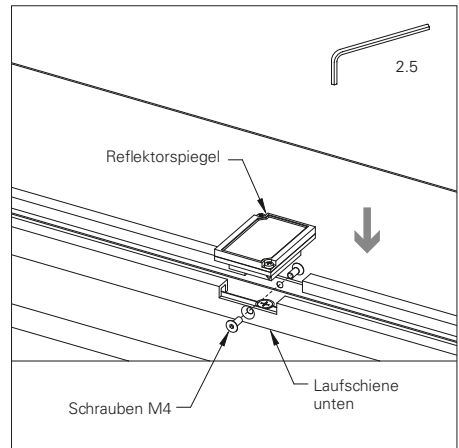
► Führungsschiene befestigen



► Drehlager demontieren

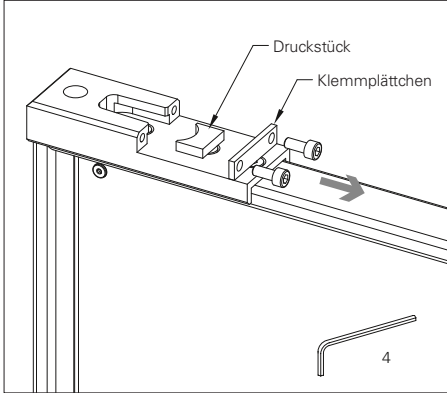


- Reflektorspiegel in die Aussparung der Führungsschiene unten platzieren.
- Reflektorspiegel mit den 2 Schrauben M4 fixieren.

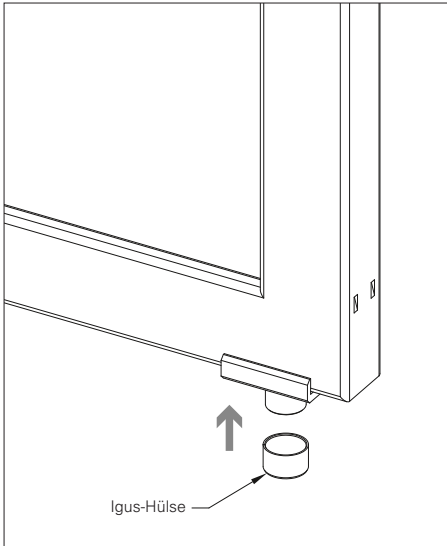


Flügel vorbereiten

- ▶ Schrauben aus Drehlager entfernen.
- ▶ Druckstück aus Drehlager entnehmen.



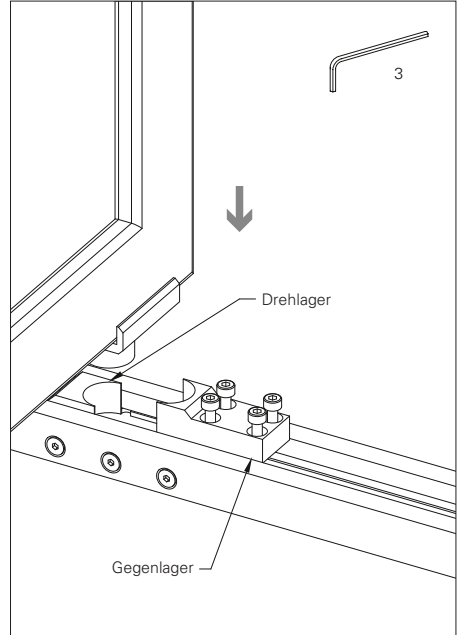
- ▶ Igus-Hülse über unteres Drehlager schieben.



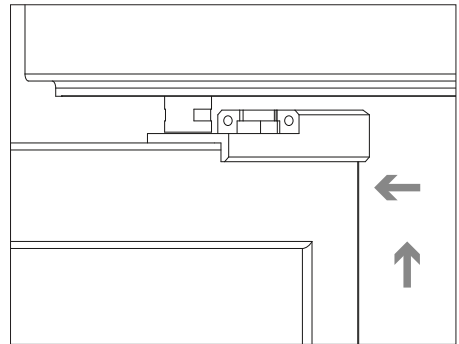
Ersten Flügel einhängen

Flügel 1 (L/R)

- ▶ Flügel in Drehlager einsetzen
- ▶ Gegenlager einsetzen und anschrauben.



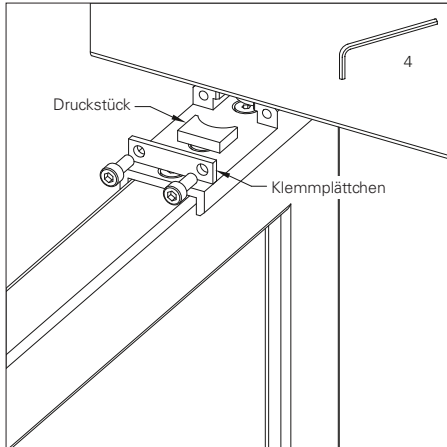
- ▶ Flügel leicht anheben und Drehlager oben in Antriebszapfen einschieben



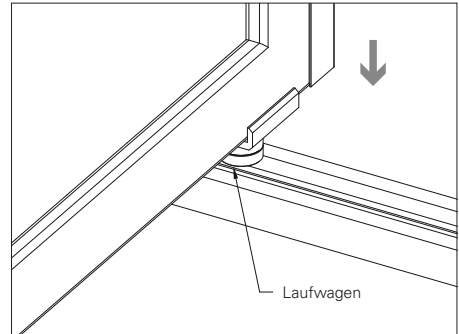
Flügelpaket einhängen

Flügel 2+3 / 4+5

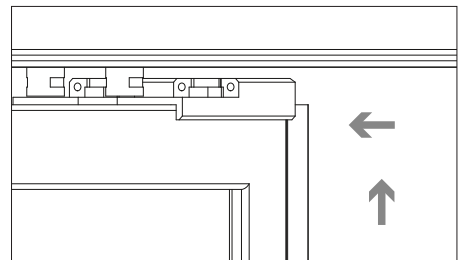
- ▶ Druckstück in Drehlager einschieben
- ▶ Klemmplättchen ansetzen und mit Schrauben M5 anschrauben



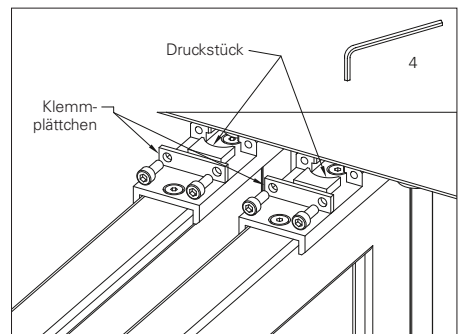
- ▶ Flügelpaket in Führungsschiene einfädeln.



- ▶ Flügelpaket leicht anheben und Drehlager oben in Antriebszapfen einschieben



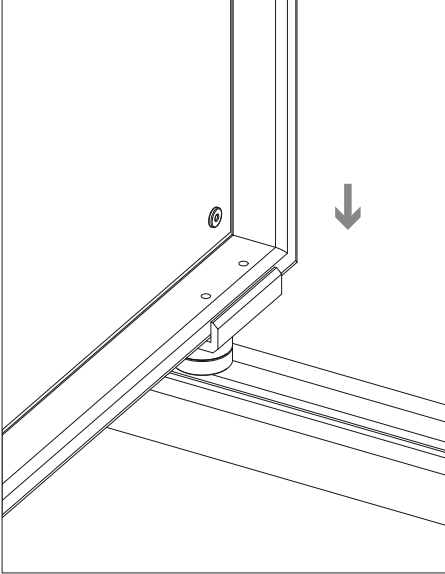
- ▶ Druckstück in Drehlager einschieben
- ▶ Klemmplättchen ansetzen und mit Schrauben M5 anschrauben



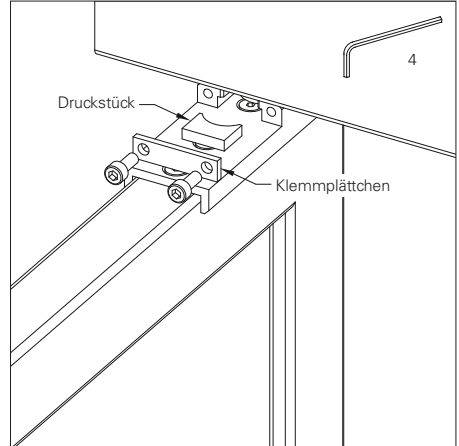
Letzten Flügel einhängen

Flügel 2/4/6 (L/R)

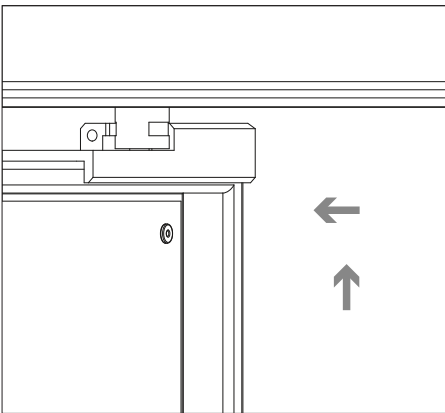
- ▶ Letzten Flügel in Führungsschiene einfädeln



- ▶ Druckstück in Drehlager einschieben
- ▶ Klemmplättchen ansetzen und mit Schrauben M5 anschrauben



- ▶ Flügel leicht anheben und Drehlager oben in Antriebszapfen einschieben



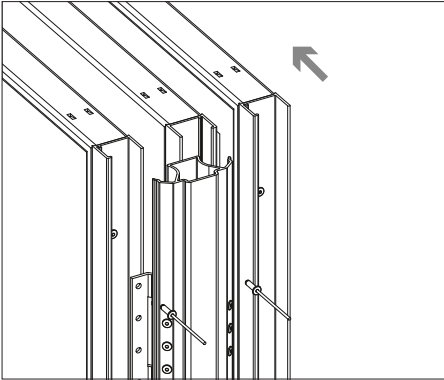
Kopplungsprofil einsetzen

Flügel 1 und 2

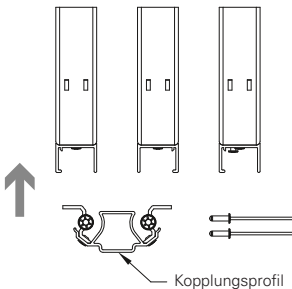
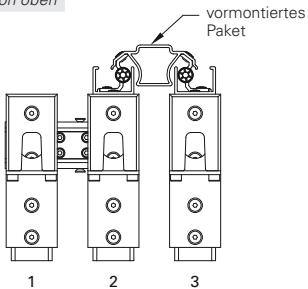
HINWEISE

Entfernen Sie vor der Montage alle Verpackungs- und Schutzmaterialien!

- ▶ Kopplungsprofil in Flügel 1 und 2 einfädeln.
- ▶ Nieten einsetzen und vernieten.



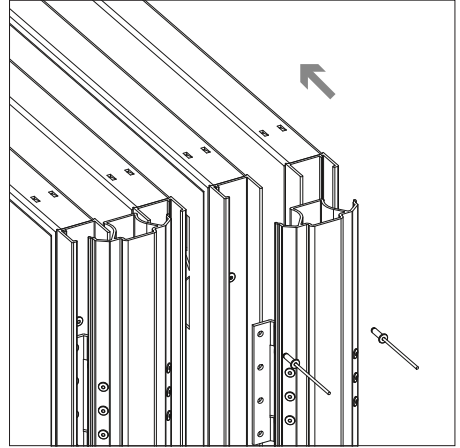
Ansicht von oben



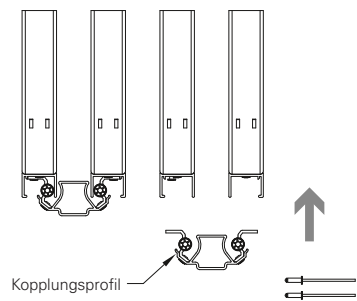
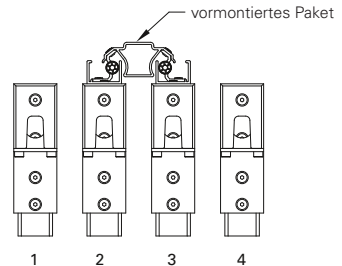
Kopplungsprofil einsetzen

Flügel 3 und 4

- ▶ Kopplungsprofil in Flügel 3 und 4 einfädeln.
- ▶ Nieten einsetzen und vernieten.

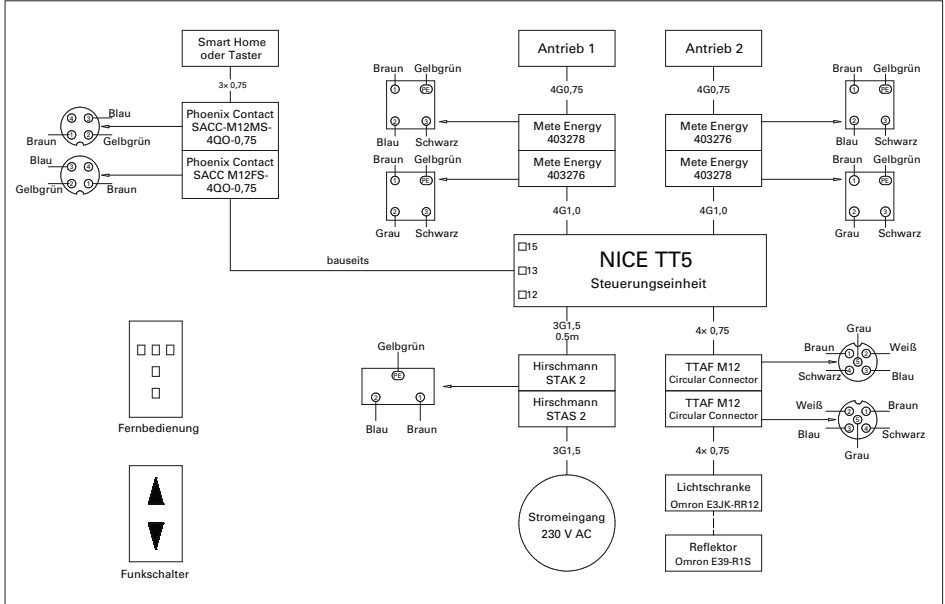


Ansicht von oben

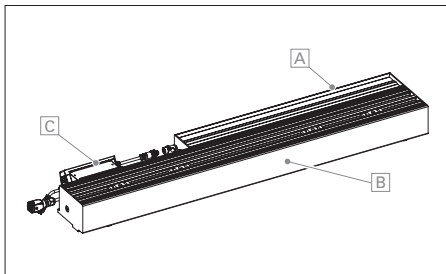


3 Bedienungsanleitung

Anschlussplan

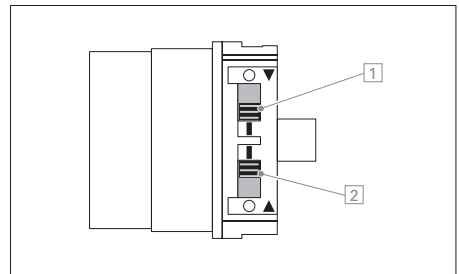


Faltschiebeladenantrieb 230 V



- A Antrieb
- B Laufschiene
- C Steuerungseinheit NICE TT5

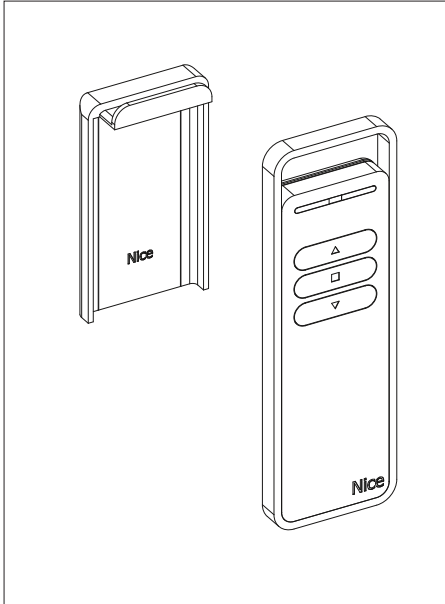
Programmschalter Antrieb



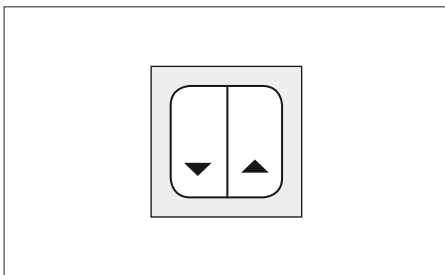
- 1 Schalter EINFAHR-Drehrichtung ▼
- 2 Schalter AUSFAHR-Drehrichtung ▲
- Lösch-Stellung
- Programmier-Stellung

Bedienelemente

Funkfernbedienung NICE



Funkschalter

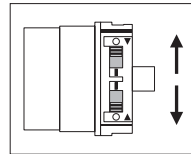


Endlagen einlernen

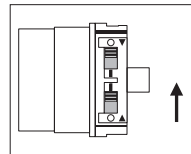
HINWEISE

Durch kurzes Stoppen und Weiterfahren wird signalisiert, dass in die entsprechende Laufrichtung noch keine Endlage eingestellt ist.

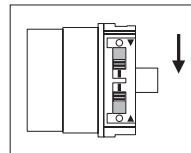
- ▶ Blende am Antrieb **A** mit Schraubendreher entfernen.
- ▶ Schalter **1** und **2** am Antrieb in die Löschstellung **□** schieben.



- ▶ Kurzen Fahrbefehl am Funksender absetzen.
- ▶ Gewünschte Ausfahr-Endlage anfahren.
- ▶ Schieben Sie den Schalter **2** von der Löschstellung **□** in die Programmier-Stellung **▮**.



- ▶ Gewünschte Einfahr-Endlage anfahren.
- ▶ Schieben Sie den Schalter **1** von der Löschstellung **□** in die Programmier-Stellung **▮**.



Die Endlagen sind nun eingestellt.

EHRET GmbH

Fensterläden aus Aluminium

Bahnhofstrasse 14-18

D-77972 Mahlberg

Tel. + 49 (0) 78 22/439-0

Fax + 49 (0) 78 22/439-116

www.ehret.com