

PROVENCE Faltdaden



Montageanleitung

MONTAGE FACHPERSONAL
Gültig ab 09.2011

D 911.8

Hinweise

Die vorliegende Montageanleitung beschreibt die Montage und Inbetriebnahme von EHRET Faltläden.

Diese Montageanleitung ist Bestandteil des Produktes und deshalb immer, also bis zur Entsorgung des Produktes, aufzubewahren.

Bei Verkauf dieses Produktes ist diese Montageanleitung mitzugeben. Diese Anleitung richtet sich an qualifiziertes Fachpersonal. Qualifiziertes Fachpersonal sind Personen, die mit Transport, Aufstellung, Montage, Inbetriebnahme und Betrieb des Produktes vertraut sind und über die ihrer Tätigkeit entsprechenden Qualifikation verfügen. Das Fachpersonal muss die relevanten Normen bzw. Richtlinien kennen und beachten.

Dieses Produkt entspricht den allgemeinen Regeln der Technik. Um eine sichere Inbetriebnahme vorzunehmen, ist ein sicherheitsbewusstes Verhalten notwendig. Beachten Sie deshalb folgende Hinweise.

Lesen Sie vor Inbetriebnahme diese Anleitung sorgfältig durch. Halten Sie die vorgegebenen Ablaufschritte ein und berücksichtigen Sie die gegebenen Hinweise und Empfehlungen. Die Kenntnis und das technisch einwandfreie Umsetzen der gegebenen Sicherheitshinweise und Warnungen sind Voraussetzung für den sicherheitstechnisch ordnungsgemäßen Betrieb der Faltläden. Unzureichende Kenntnisse bei der Inbetriebnahme und Benutzung führen zum Verlust jeglicher Haftungsansprüche gegen die EHRET GmbH.

Sollten Sie etwas aus dieser Montageanleitung nicht eindeutig verstehen, wenden Sie sich unbedingt an das Fachpersonal der EHRET GmbH, 77972 Mahlberg.

► *Entfernen Sie nach der Montage die an den Fensterläden aufgeklebten Etiketten!*


Bohrgrößen und Befestigungsmaterial sind Empfehlungen, diese können untergrundbedingt abweichend sein!

Inhalt


Hinweise	2
Symbol- und Zeichenerklärung.	4
Sicherheitshinweise	4
CE EG-Konformitätserklärung	6
Montage-FAQs	7
A PROVENCE ohne Aussteller	
Lieferumfang	8
Montageschritte	10
B PROVENCE mit Einhandaussteller	
Lieferumfang	20
Montageschritte	22
C PROVENCE mit Zweihandaussteller	
Lieferumfang	32
Montageschritte	34
D PROVENCE mit Stangenschloss	
Lieferumfang	40
Montageschritte	42

Symbol- und Zeichenerklärung


Warnhinweise

 **GEFAHR**

▶ kennzeichnet eine unmittelbar bevorstehende Gefahr, die zum Tod oder zu schweren Verletzungen führen kann, wenn die entsprechenden Vorsichtsmaßnahmen nicht getroffen werden.

 **WARNUNG**

▶ bedeutet, dass Tod, schwere Körperverletzung oder erheblicher Sachschaden eintreten kann, wenn die entsprechenden Vorsichtsmaßnahmen nicht getroffen werden.


 **VORSICHT**

▶ bedeutet eine möglicherweise bevorstehende Gefahr, die zu leichten Verletzungen oder zu Sachschäden führen kann, wenn sie nicht vermieden wird.

- ▶ Handlungsanweisungen


Sicherheitshinweise

- ▶ Die Montage und Inbetriebnahme darf nur durch qualifiziertes Fachpersonal erfolgen!

 **WARNUNG**

Falsche Montage kann zu schweren Verletzungen und/oder Sachschäden führen.

- ▶ Befolgen Sie alle Montageanweisungen.

 **WARNUNG**

- ▶ Berücksichtigen Sie die nachfolgenden Hinweise und Warnungen um Gefahren zu vermeiden und das Produkt zu schützen.

- ▶ Beachten Sie die Unfallverhütungsvorschriften der Berufsgenossenschaft.
- ▶ Beachten Sie beim Transport die Vorschriften der Straßenverkehrsordnung.
- ▶ Achten Sie auf eine gut gesicherte Ladung auf dem Transportmittel.
- ▶ Sperren Sie die Montagestelle großräumig ab.
- ▶ Beachten Sie uneingeschränkt die Vorschriften der Hersteller von Dübel- und Befestigungsmaterialien.
- ▶ Vor der Montage sind die Montageuntergründe auf Tragfähigkeit zu überprüfen.
- ▶ Bei Unklarheiten der Bauuntergründe wenden Sie sich an Ihren zuständigen Bausachverständigen.
- ▶ Überprüfen Sie vor der Montage das Produkt auf Beschädigungen. Reparaturbedürftige Produkte dürfen nicht verwendet werden.

- ▶ Im Schwenk- und Fahrbereich der Läden dürfen sich im bewegten Betrieb keine Personen oder Hindernisse befinden. Halten Sie Personen und Gegenstände fern bis sich die Läden in Endstellung befinden.
- ▶ Greifen Sie beim Öffnen und Schließen der Läden nicht in bewegte Teile oder Schließzonen.
- ▶ Vermeiden Sie, dass Kleidungsstücke oder Körperteile von bewegten Teilen der Anlage erfasst werden können.
- ▶ Bei Schneefall, Schnee- oder Eisregen kann es zu Vereisungen am Produkt kommen. Warten Sie mit der Betätigung bis die Vereisung nicht mehr vorliegt und stellen Sie die Automatiksteuerung auf manuell um.
- ▶ Stellen Sie sicher, dass vor Auftreten einer Windlast die Läden verriegelt sind.
- ▶ Bei Windgeschwindigkeiten ab 62 km/h (stürmischer Wind) dürfen die Läden nicht betätigt werden.
- ▶ Es dürfen keine Zusatzlasten wie Personen oder Gegenstände auf die Läden einwirken.
- ▶ Läden dienen nicht der Absturzsicherung von Personen.

WARNUNG

Verletzungsgefahr durch das Produktgewicht!

- ▶ Führen Sie aufgrund des hohen Gewichts der Produkte den Transport und die Montage durch mindestens zwei Personen durch.

WARNUNG

Erstickungsgefahr durch Verpackungsfolie.

- ▶ Die Verpackungsfolie darf nicht in die Hände von Kindern gelangen.
- ▶ Verwahren Sie die Folie sorgfältig, bis Sie sie der Wiederverwertung zuführen.

- ▶ Führen Sie die Verpackungsmaterialien der Wiederverwertung zu.

- ▶ Transportieren Sie das Produkt vorsichtig um Beschädigungen zu vermeiden.
- ▶ Achten Sie beim Entfernen des Verpackungsmaterials darauf, dass das Produkt nicht beschädigt wird.

CE EG-Konformitätserklärung

(Original EG-Konformitätserklärung)
nach Bauproduktrichtlinie 89/106/EWG

Der Hersteller: EHRET GmbH
Fensterläden aus Aluminium
Bahnhofstrasse 14 - 18
D - 77972 Mahlberg

erklärt hiermit, dass folgendes Produkt

Produktbezeichnung: **Faltladen PROVENCE**
Funktionsbeschreibung: Sonnen-, Sicht- und Blendschutz

in allen einschlägigen Bestimmungen den oben gekennzeichneten EG-Richtlinien entspricht.

Folgende harmonisierte Normen wurden vollständig angewandt:

EN 13659:2004+A1:2008 Abschlüsse außen – Leistungs- und Sicherheitsanforderungen

—

Name und Anschrift der Person, die bevollmächtigt ist, die technischen Unterlagen zusammenzustellen:

Ralf Gielen
Leitung Technik

Ort: D-77972 Mahlberg
Datum: 01.07.2010



EHRET GmbH
Eberhard Schopferer
Geschäftsführung

Montage-FAQs

Welche Teile sind geliefert worden?

- Rahmenprofile lose
- Lamellenpakete
- Zubehörteile

Welche Befestigungsmittel werden eingesetzt?

- Die Montage-Befestigungsmittel sind nicht im Lieferumfang enthalten!
- Die Auswahl der Befestigungsmaterialien richtet sich nach den vorhandenen Montageuntergründen, deren Tragfähigkeiten vor der Montage zu prüfen sind. Die Vorgaben der Hersteller von Dübel und Befestigungsmaterialien sind uneingeschränkt einzuhalten.



WARNUNG

Ungeeignete Befestigungsmittel können zu schweren Verletzungen und/oder Sachschäden führen.

- ▶ Befestigungsmaterial nach der Tragfähigkeit der Montageuntergründe auswählen.

Wie werden die Lamellenpakete in den Befestigungsrahmen eingehängt?

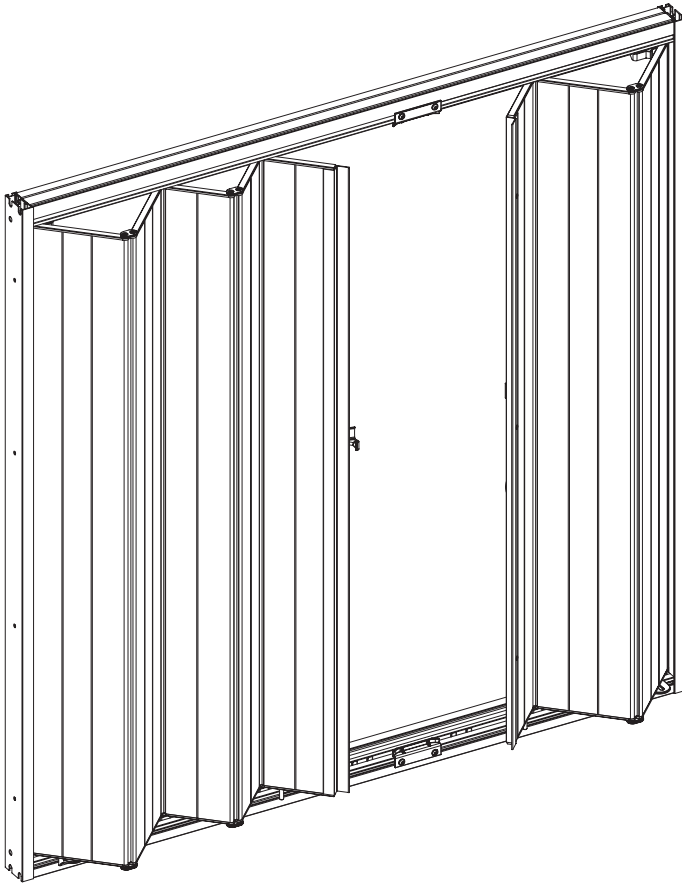
- Eine Hälfte der oberen geteilten und im Befestigungsrahmen eingesetzte Führungsschiene demontieren.
- Erstes Lamellenpaket positionieren, in die untere Führung einstellen und die oberen Gleiter in die montierte Führungsschiene einschieben.
- Zweites Lamellenpaket auf die gleiche Weise einfädeln und neben dem ersten Paket parken.
- Die zuvor demontierte Führungsschienenhälfte wieder einsetzen und verschrauben.
- Das Befestigungsprofil der Lamellenpakete an den seitlichen Rahmenprofilen positionieren, verbohren und anschrauben.

Was ist bei einer Funktionskontrolle zu berücksichtigen?

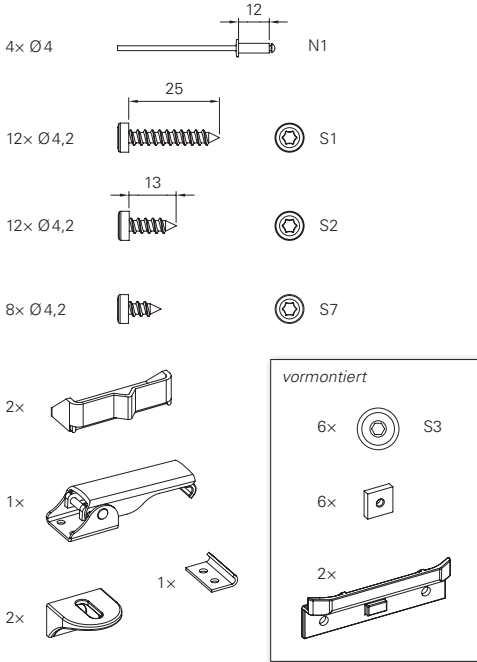
- Lassen sich die Faltdenflügel leicht bewegen?

A PROVENCE | ohne Aussteller

Lieferumfang

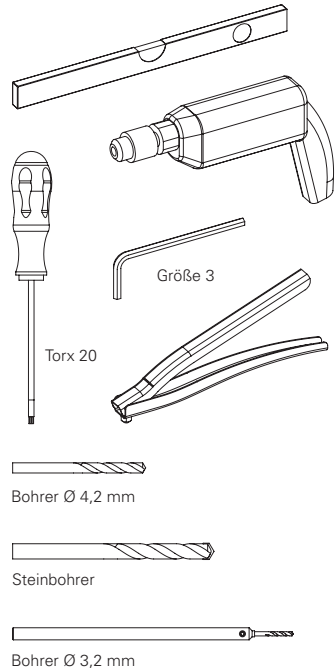


Im Lieferumfang enthalten

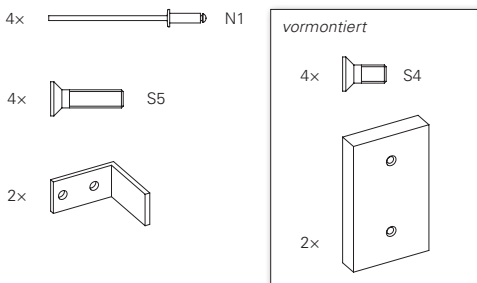


Benötigtes Werkzeug*

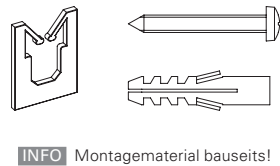
*nicht im Lieferumfang enthalten



Zubehör für barrierefreie Version



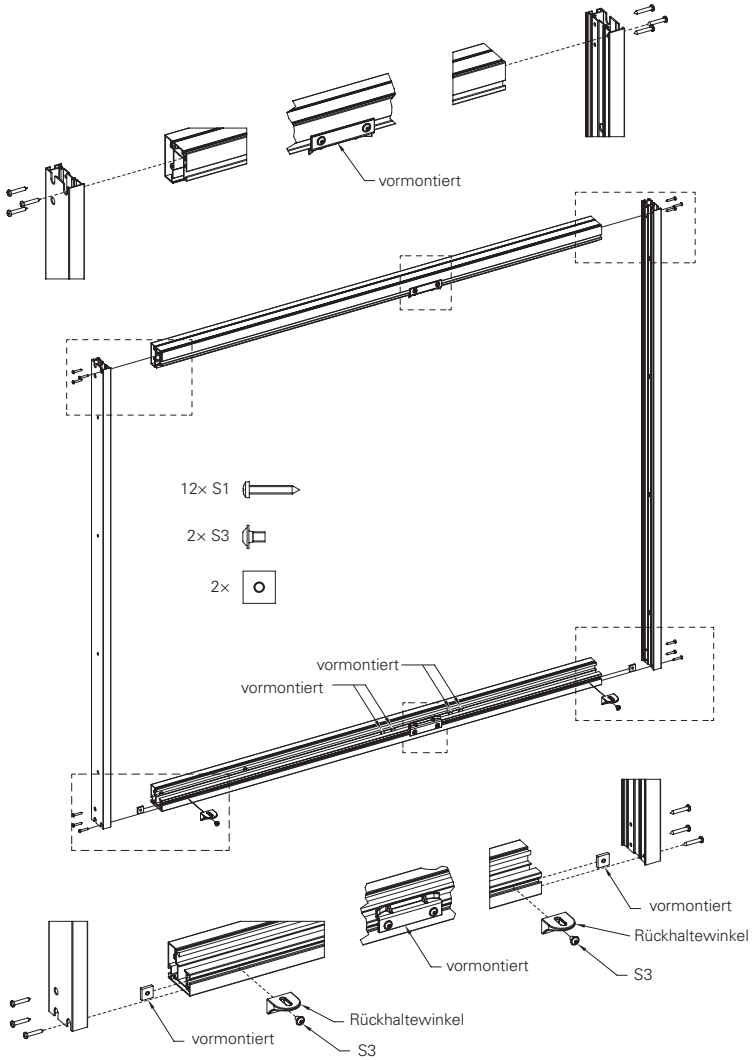
nicht im Lieferumfang enthalten



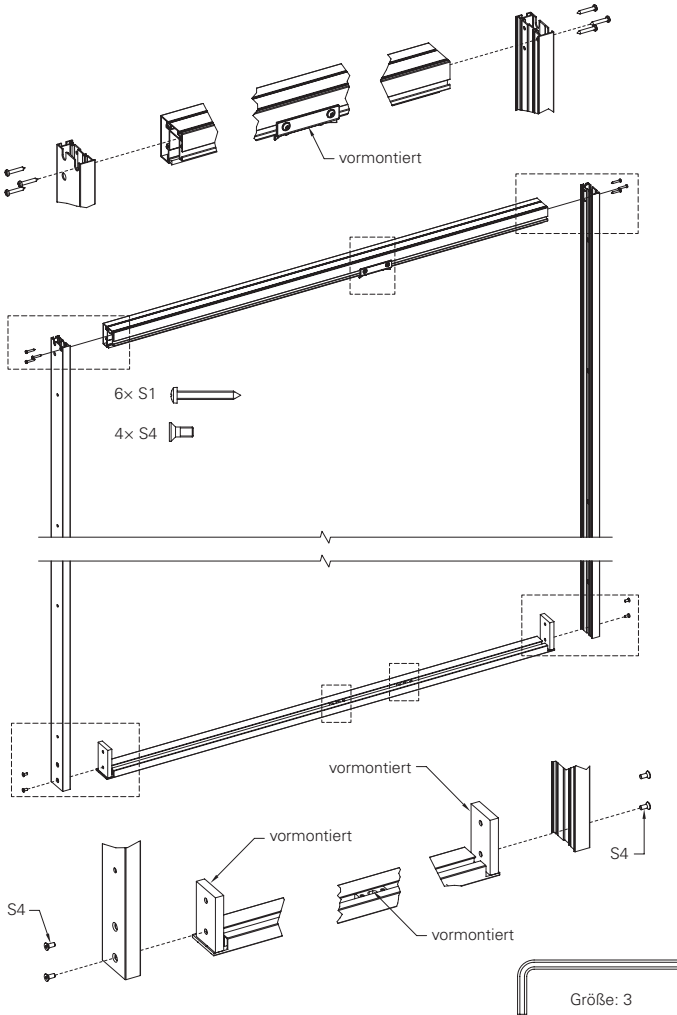
Montageschritte

1	Zusammenbau des Befestigungsrahmens Standard.	11
2	Zusammenbau des Befestigungsrahmens barrierefrei (optional)	12
3	Befestigung in der Laibung und Einlaufwinkel demontieren	13
4	Demontage der Führungsschiene	14
5	Lamellenpakete einhängen.	14
6	Führungsschiene montieren	15
7	Befestigung der Lamellenpakete.	15
8	Montage des Mittelverschlusses.	16
9	Montage der Kunststofffeder.	16
10	Einlaufwinkel oben und unten montieren	17
11	Verriegelungsklötze einstellen	17
12	Einstellen der Rückhaltewinkel.	18
13	Befestigen des Rückhaltewinkels barrierefrei (optional)	18

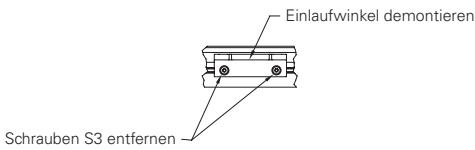
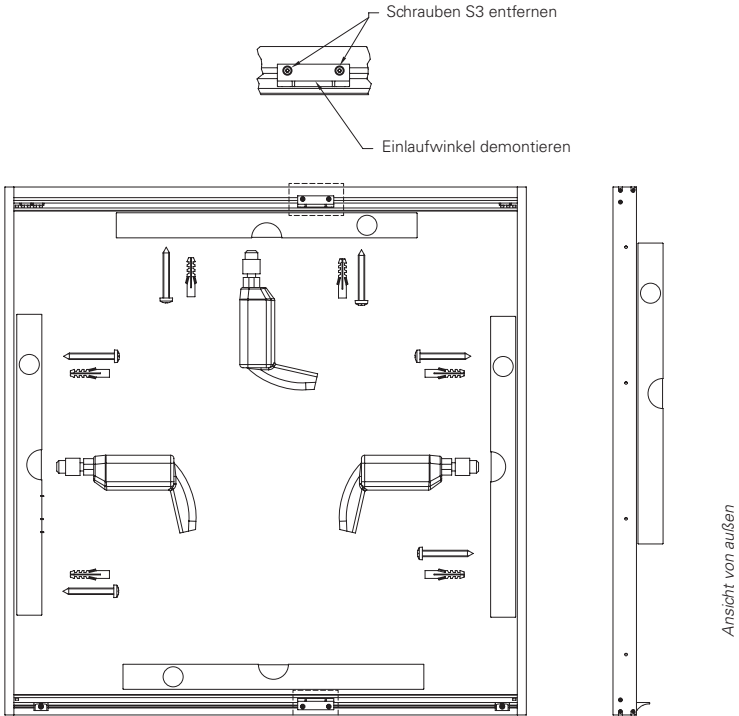
1 Zusammenbau des Befestigungsrahmens Standard



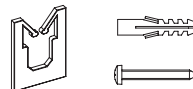
2 Zusammenbau des Befestigungsrahmens barrierefrei (optional)



3 Befestigung in der Laibung und Einlaufwinkel demontieren



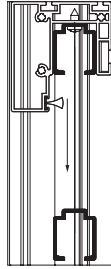
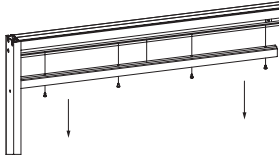
nicht im Lieferumfang enthalten*



*Montagematerial bauseits!

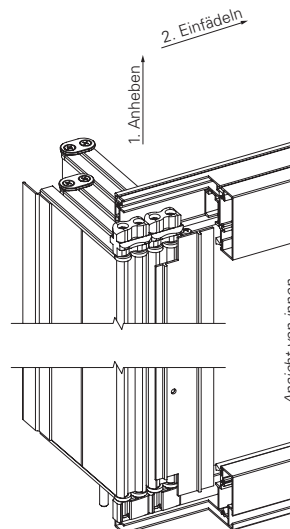
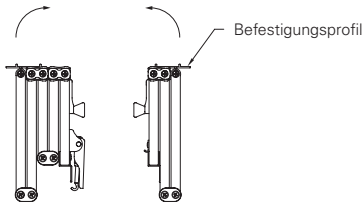
4 Demontage der Führungsschiene

- ▶ Eine Hälfte der Führungsschiene demontieren.



5 Lamellenpakete einhängen

- ▶ Lamellenpaket in die untere Führung einsetzen (Paket links oder rechts beachten).
- ▶ Lamellenpaket anheben und in die vorhandene Führungsschiene einhängen.
- ▶ Paket in Endposition schieben und das zweite Lamellenpaket einhängen.

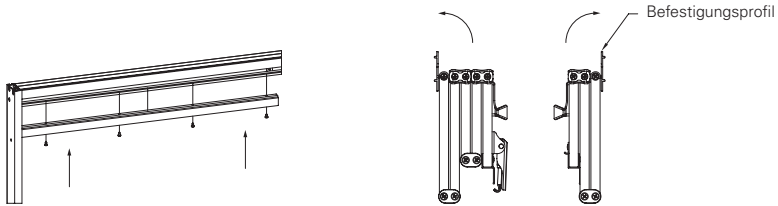


⚠ ACHTUNG

- Zum Einhängen und Verschieben, das Befestigungsprofil in die oben dargestellte Stellung bringen!
- Das Lamellenpaket nicht auf den Gleiter aufstellen!

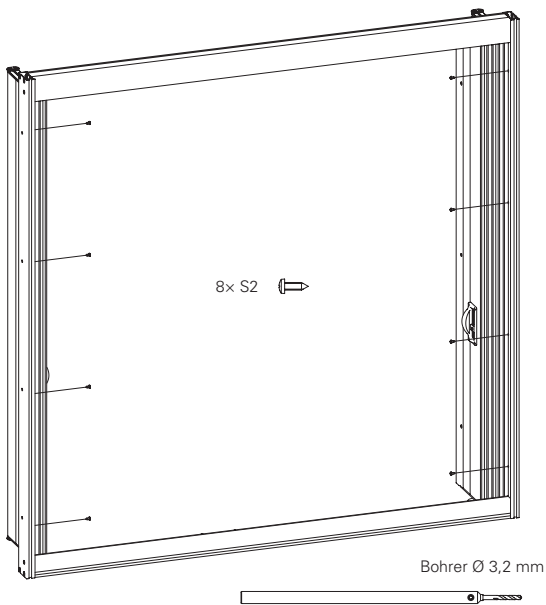
6 Führungsschiene montieren

- ▶ Führungsprofil wieder montieren.
- ▶ Lamellenpaket bis vor die seitlichen Rahmenprofile schieben, dann erst die Befestigungsprofile wie in Skizze aufklappen.



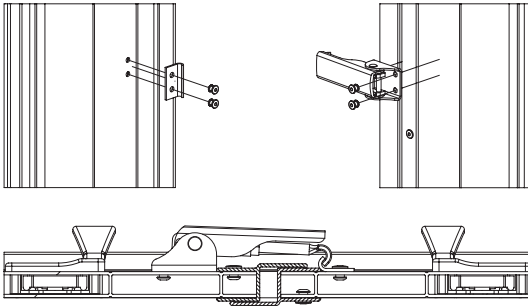
7 Befestigung der Lamellenpakete

- ▶ Lamellenpakete an den Seitenteilen verbohren und anschrauben.



8 Montage des Mittelverschlusses

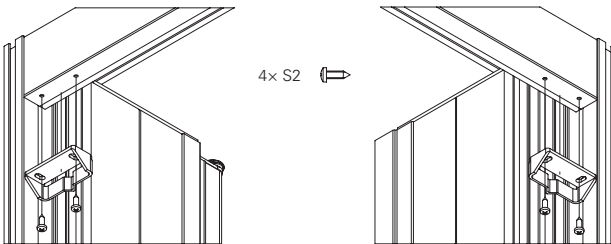
- Den Mittelverschluss in den vorhandenen Bohrlöchern befestigen.



4x N1 

9 Montage der Kunststoff-Feder

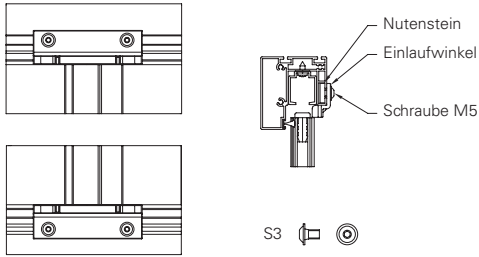
- Die Kunststoff-Feder in die vorgebohrten Befestigungslöcher schrauben.



4x S2 

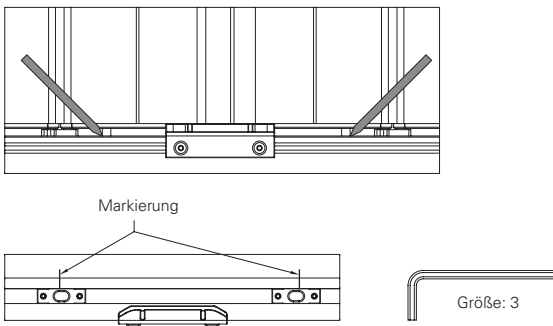
10 Einlaufwinkel oben und unten montieren

- ▶ Den Einlaufwinkel mittig vor den Ausgleichsprofilen positionieren und anschrauben.



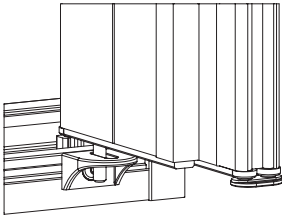
11 Verriegelungsklötze einstellen

- ▶ Faltläden schließen.
- ▶ Die Riegelstange von außen anzeichnen.
- ▶ Die Verriegelungsklötze nach der Markierung einrichten und befestigen.



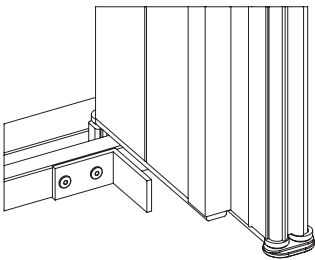
12 Einstellen der Rückhaltewinkel


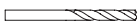
- ▶ Rückhaltewinkel an Riegelstange ausrichten.



13 Befestigen des Rückhaltewinkels barrierefrei (optional)

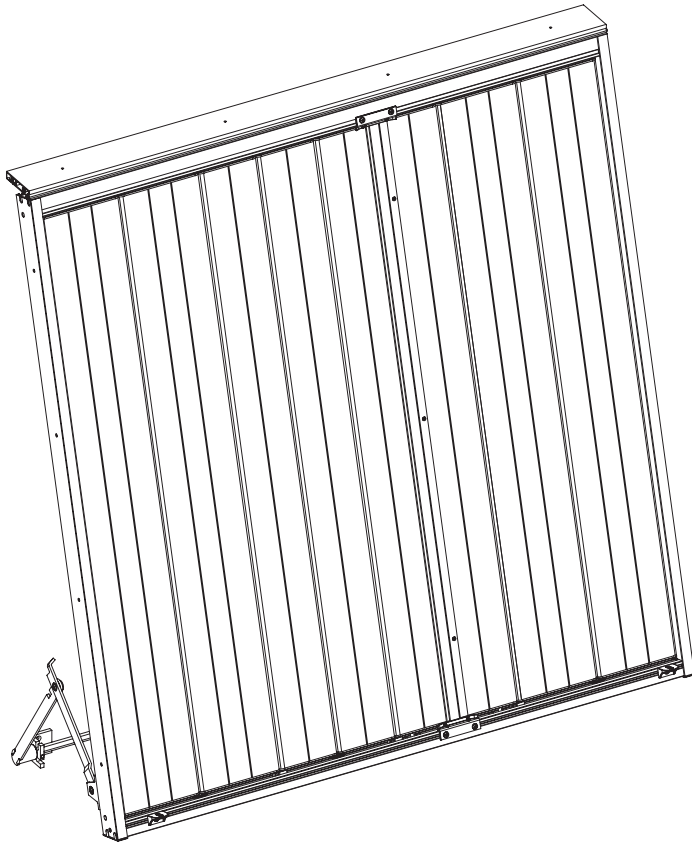
- ▶ Rückhaltewinkel an Riegelstange ausrichten, bohren und annieten.



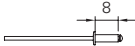
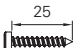
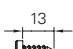
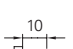
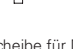



4x N1  

B PROVENCE | mit Einhandaussteller






Lieferumfang

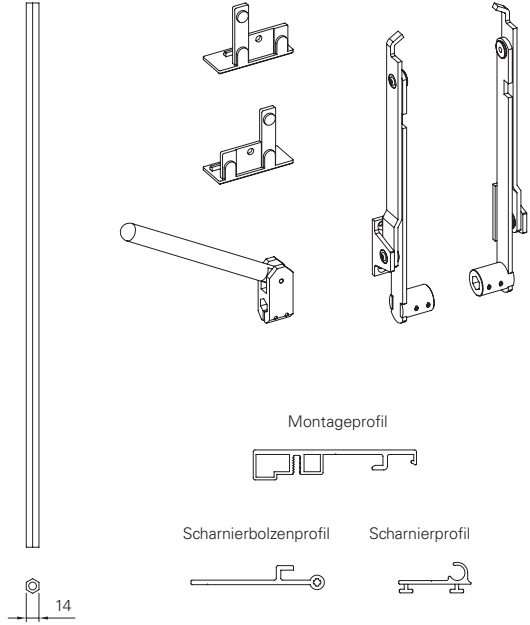


Im Lieferumfang enthalten

2x Ø4		N1
12x Ø4,2		S1
6x Ø4,2		S2
2x M5		S3
2x Unterlegscheibe für M4		U1
4x Gummipuffer klein		GP1
2x Gummipuffer groß		GP2
2x Anschlagpuffer		GP3

vormontiert

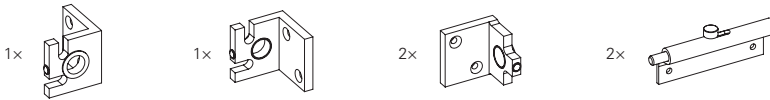
4x M5			S4
6x M5			S5
16x Nutenstein			



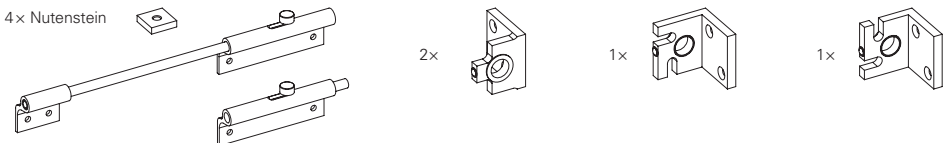
Montageprofil
Scharnierbolzenprofil Scharnierprofil

Länge der Profile = Breite des Rahmens

Standard



bei Asymmetrie



Montageschritte

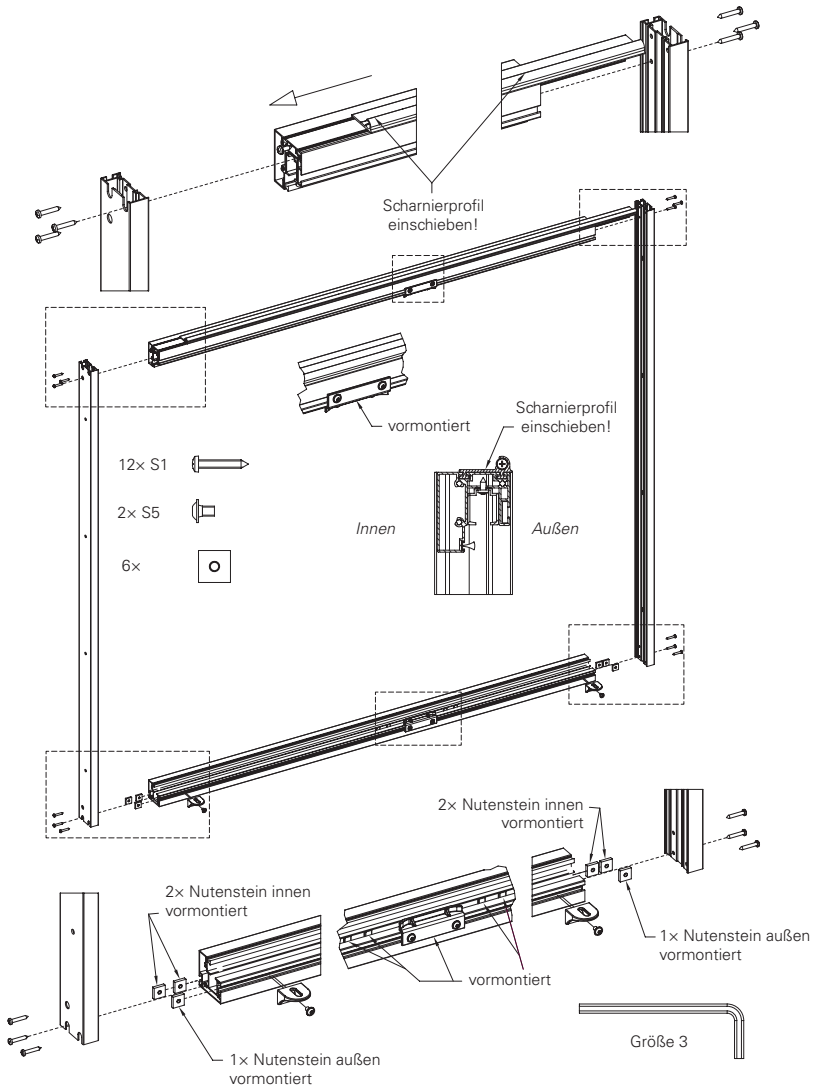
1	Zusammenbau des Befestigungsrahmens Standard	23
1.1	Befestigung des Scharnierprofils	24
1.2	Montage in der Laibung	25
1.3	Faltladenrahmen einhängen	25
1.4	Zusammenbau des Einhandausstellers	26
1.5	Ausstellerarme und -hebel montieren	26
1.6	Ausstellermontage auf Befestigungsrahmen	27
1.7	Montage der Verriegelung Standard	28
1.8	Montage der Verriegelung asymmetrisch	29
1.9	Anzeichnen der Ausstellerschere am Fensterrahmen	30
1.10	Befestigung der Ausstellerschere am Fensterrahmen	30

Montageschritte 2–11:

► s.  Kapitel **A** PROVENCE | ohne Aussteller, S. 12-17

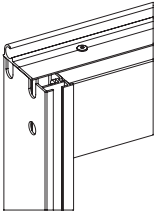
2	Zusammenbau des Befestigungsrahmens barrierefrei (optional)	12
3	Befestigung in der Laibung und Einlaufwinkel demontieren	13
4	Demontage der Führungsschiene	14
5	Lamellenpakete einhängen.	14
6	Führungsschiene montieren	15
7	Befestigung der Lamellenpakete.	15
8	Montage des Mittelverschlusses.	16
9	Montage der Kunststofffeder.	16
10	Einlaufwinkel oben und unten montieren	17
11	Verriegelungsklötze einstellen	17

1 Zusammenbau des Befestigungsrahmens Standard

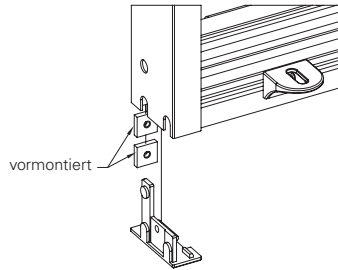


1.1 Befestigung des Scharnierprofils

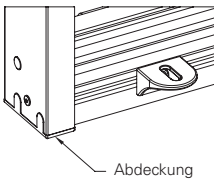
- ▶ Scharnierprofil seitlich bündig ausrichten, bohren und annieten.



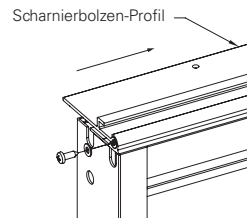
- ▶ Jeweils 2 Nutensteine links und rechts einschieben.



- ▶ Abdeckung einrasten, bohren und annieten.



- ▶ Scharnierbolzen-Profil in Scharnierprofil einschieben und mit Scheibe und Schraube S2 links und rechts sichern!



2x  U1

2x  S2

 Bohrer Ø 4,2 mm

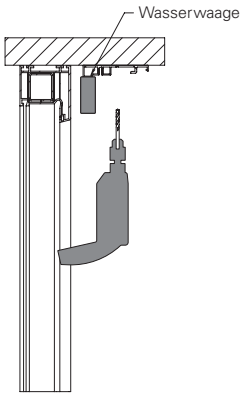
vormontiert

4x 

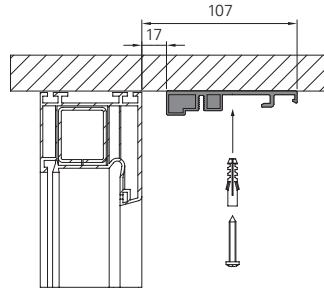
6x  S5

6x Ø 4,2 mm  N1

1.2 Montage in der Laibung

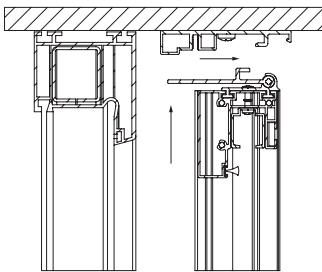


- ▶ Profil positionieren und mit Wasserwaage ausrichten, bohren und befestigen.

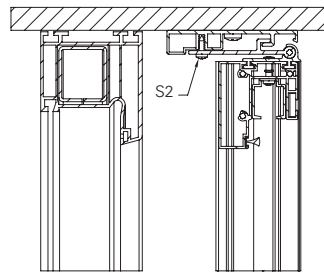


1.3 Faltladenrahmen einhängen

- ▶ Faltladenrahmen in Montageprofil einhängen.



- ▶ Faltladenrahmen mit Schrauben befestigen.



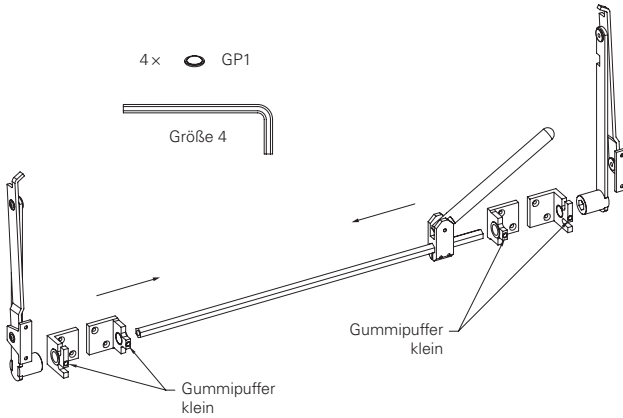
nicht im Lieferumfang
enthalten*



*Montagematerial bauseits!

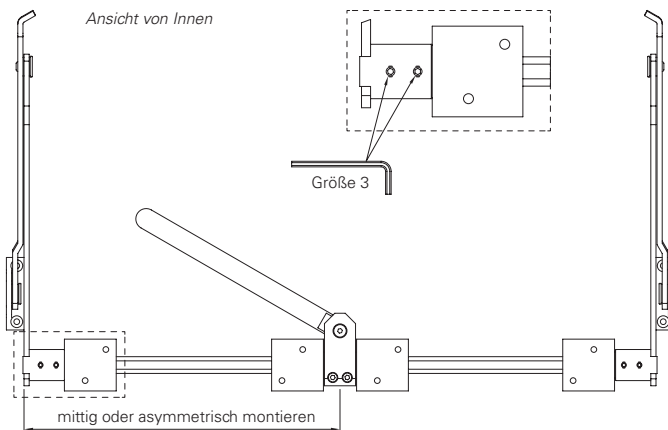
1.4 Zusammenbau des Einhandausstellers

- ▶ Alle Ausstellerteile (wie in Skizze) auf die Sechskantstange schieben.
- ▶ Gummipuffer klein auf die Winkel aufkleben.

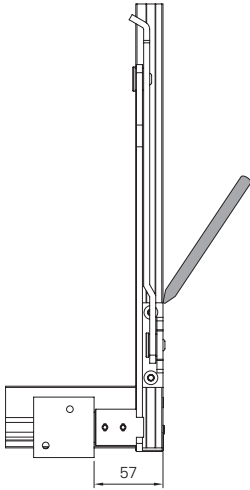


1.5 Ausstellerarme und -hebel montieren

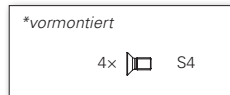
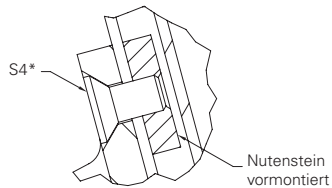
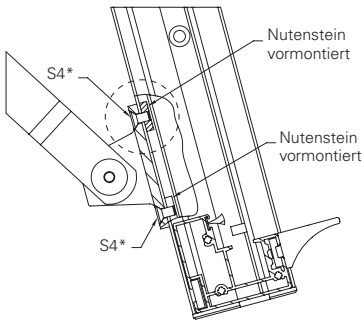
- ▶ Ausstellerarme und -hebel ausrichten und befestigen.



1.6 Ausstellermontage auf Befestigungsrahmen

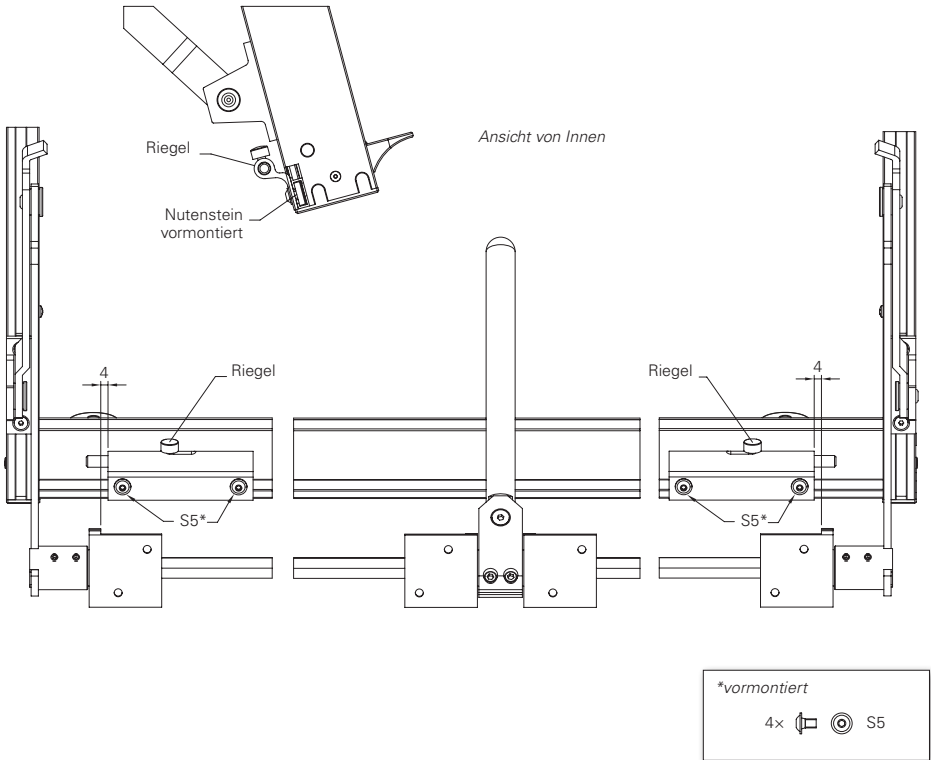


- ▶ Position des Ausstellerwinkels auf dem Rahmen anzeichnen.
- ▶ Ausstellerwinkel mit Hilfe der Nutensteine im senkrechten Profil befestigen.
- ▶ Ausstellerwinkel links und rechts in der Höhe ausrichten.



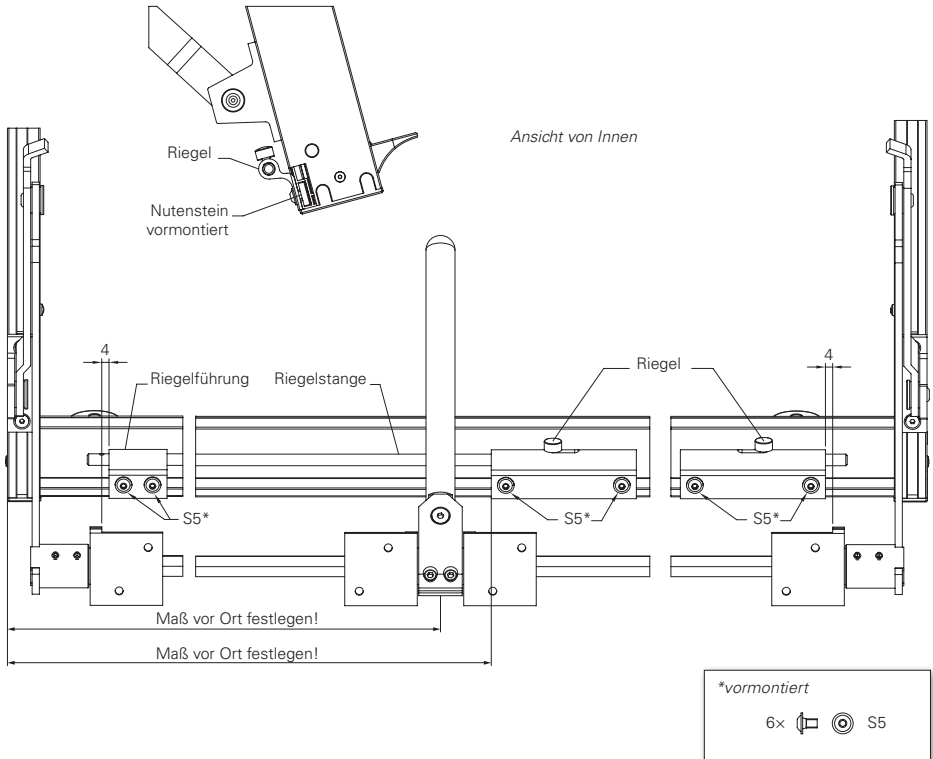
1.7 Montage der Verriegelung

► Riegel auf Abstand (4 mm) mit Nutzenstein montieren.



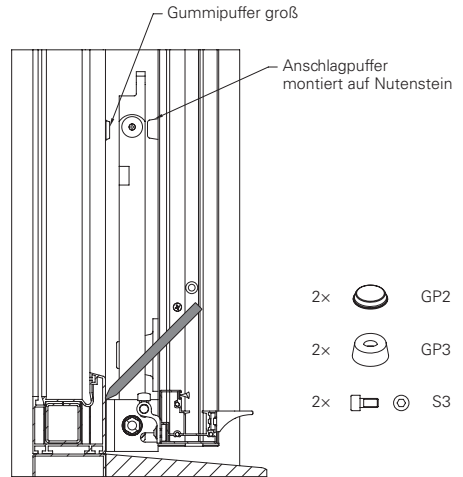
1.8 Montage der Verriegelung asymmetrisch

► Riegel und Riegelführung auf Abstand (4 mm) mit Nutensteinen montieren.



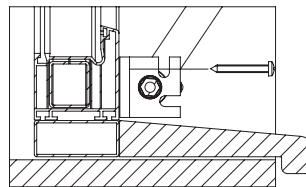
1.9 Anzeichnen der Ausstellerschere am Fensterrahmen

- ▶ Befestigungsrahmen mit montierter Ausstellerschere in geschlossene Stellung bringen.
- ▶ Danach die Befestigungswinkel des Ausstellers auf dem Fensterrahmen anzeichnen.
- ▶ Vor dem Bohren Riegelfunktion überprüfen.



1.10 Befestigung der Ausstellerschere am Fensterrahmen

- ▶ Nach dem Anzeichnen Befestigungsrahmen öffnen.
- ▶ Danach werden je nach Bauart des Fensters (Holz, Aluminium, PVC) die Bohrungen oder Schrauben zur Montage der Ausstellerschere angebracht.




nicht im Lieferumfang enthalten



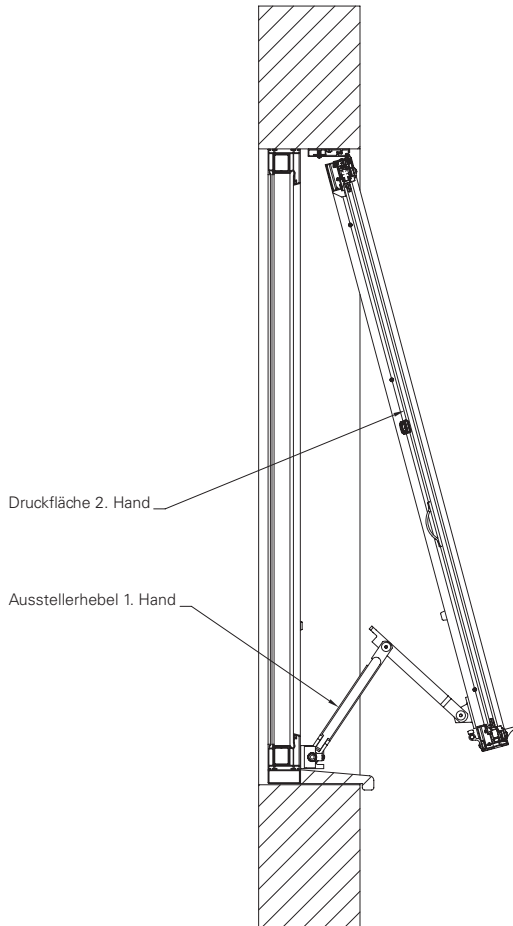
Montageschritte 2–11:

▶ siehe  Kapitel **A** PROVENCE | ohne AusstellerS. 12-17

 **VORSICHT****Gefahr von Quetschungen und Prellungen**

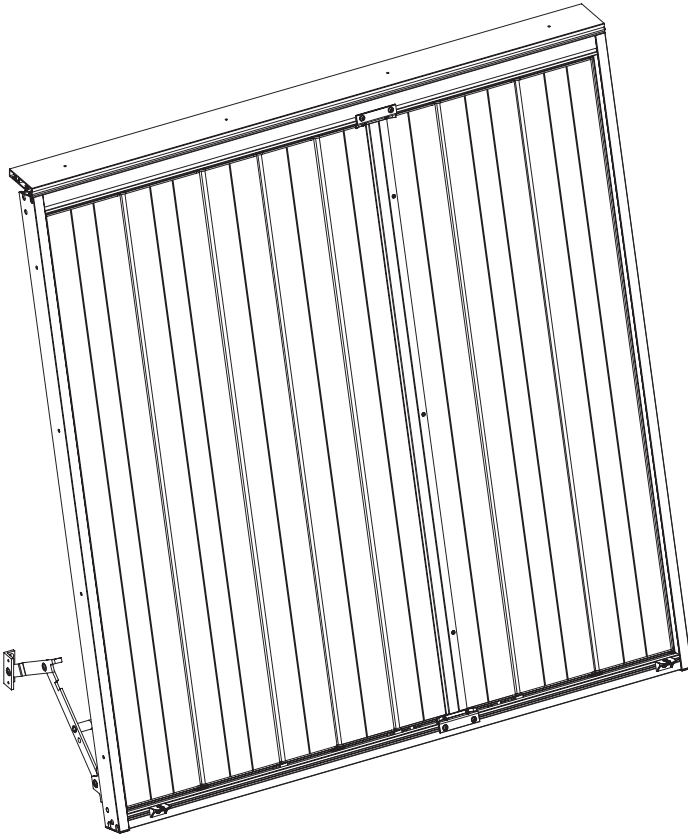
Beim Öffnen und Schließen des Ausstellers kann es aufgrund der Größe und des Gewichts des Faltladens zu Quetschungen und Prellungen der Hand kommen.

- ▶ Nehmen Sie beim Öffnen und Schließen des Ausstellers die zweite Hand unterstützend zur Hilfe.

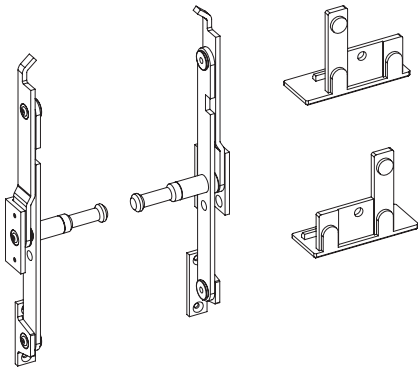
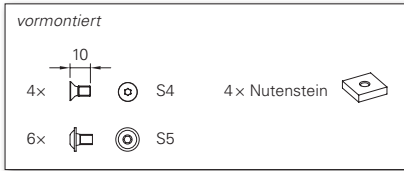
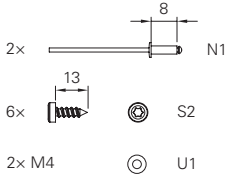


C PROVENCE | mit Zweihandaussteller

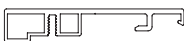
Lieferumfang



Im Lieferumfang enthalten



Montageprofil



Scharnierbolzenprofil



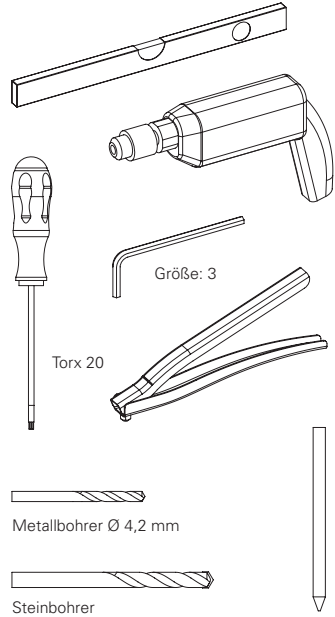
Scharnierprofil



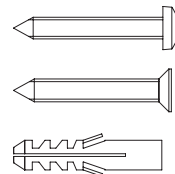
Länge der Profile = Breite des Rahmens

Benötigtes Werkzeug*

*nicht im Lieferumfang enthalten



nicht im Lieferumfang enthalten



INFO Montagematerial bauseits!

Montageschritte

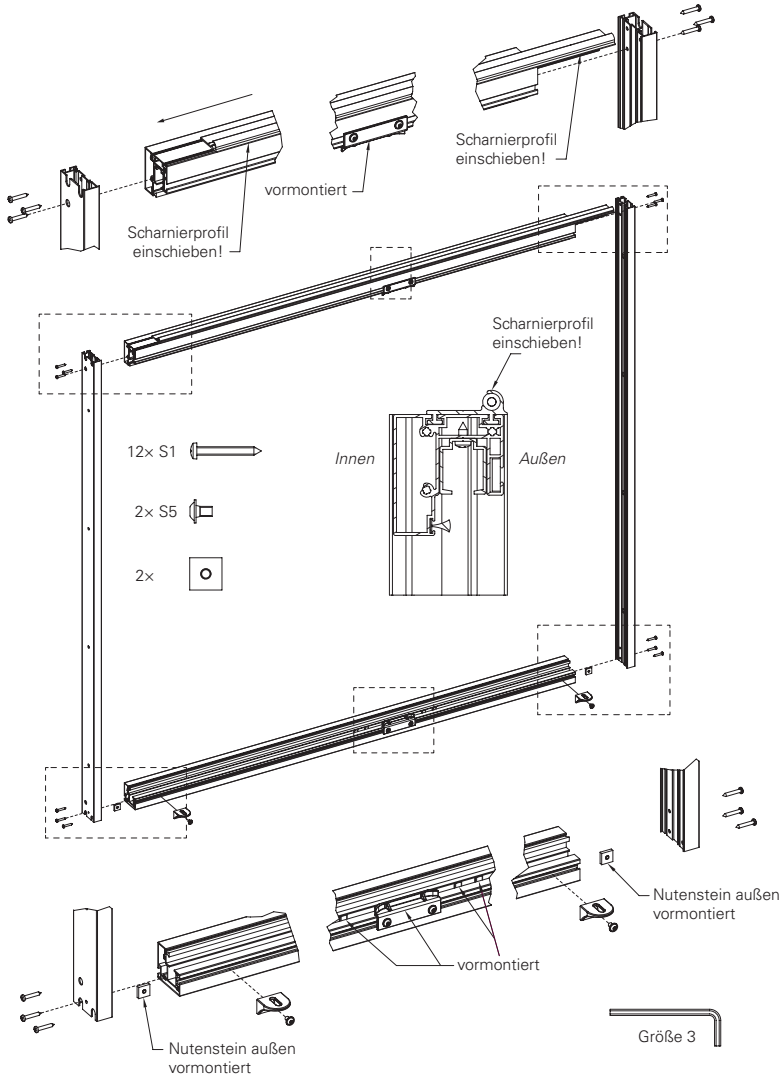
1	Zusammenbau des Befestigungsrahmens Standard	35
1.1	Befestigung des Scharnierprofils	36
1.2	Montage in der Laibung	37
1.3	Faltladenrahmen einhängen	37
1.4	Zusammenbau des Einhandausstellers	38
1.5	Anzeichnen der Ausstellerschere am Fensterrahmen	38
1.6	Befestigung der Ausstellerschere am Fensterrahmen	39

Montageschritte 2–11:

▶ s.  Kapitel **A** PROVENCE | ohne Aussteller, S. 12-17

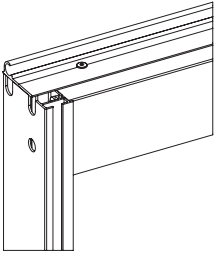
2	Zusammenbau des Befestigungsrahmens barrierefrei (optional)	12
3	Befestigung in der Laibung.	13
4	Demontage der Führungsschiene	14
5	Lamellenpakete einhängen.	14
6	Führungsschiene montieren	15
7	Befestigung der Lamellenpakete.	15
8	Montage des Mittelverschlusses.	16
9	Montage der Kunststofffeder.	16
10	Einlaufwinkel oben und unten montieren	17
11	Verriegelungsklötze einstellen	17

1 Zusammenbau des Befestigungsrahmens Standard

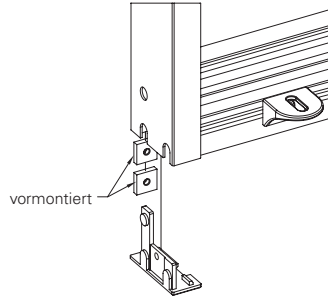


1.1 Befestigung des Scharnierprofils

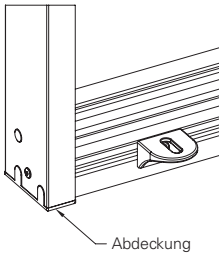
- ▶ Scharnierprofil seitlich bündig ausrichten, bohren und annieten.



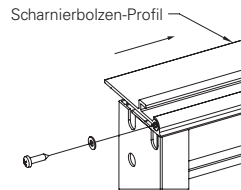
- ▶ Jeweils 2 Nutensteine links und rechts einschieben.



- ▶ Abdeckung einrasten, bohren und annieten.



- ▶ Scharnierbolzen-Profil in Scharnierprofil einschieben und mit Scheibe und Schraube S2 links und rechts sichern!



2x  U1

2x  S2

 Bohrer Ø 4,2 mm

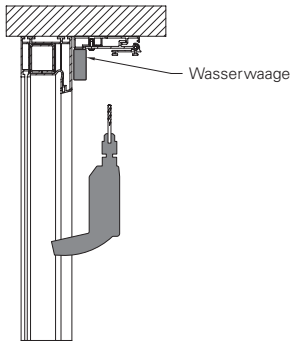
vormontiert

4x 

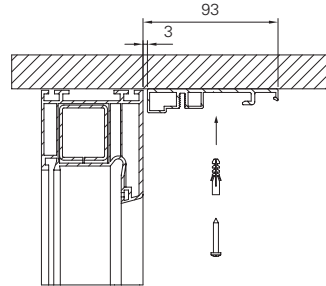
4x  S5

6x Ø 4,2 mm  N1

1.2 Montage in der Laibung

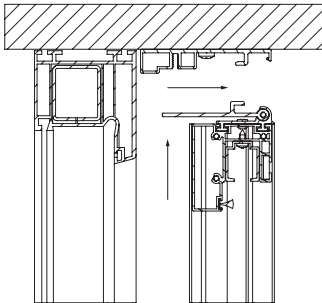


- ▶ Profil positionieren und mit Wasserwaage ausrichten, bohren und befestigen.

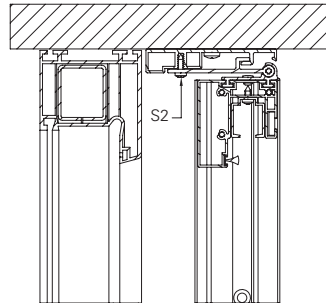


1.3 Faltdladenrahmen einhängen

- ▶ Faltdladenrahmen in Montageprofil einhängen



- ▶ Faltdladenrahmen mit Schrauben befestigen

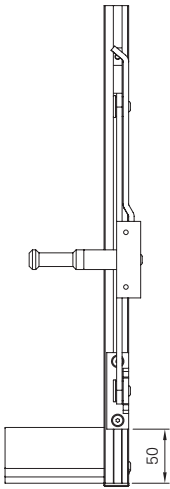


nicht im Lieferumfang
enthalten*

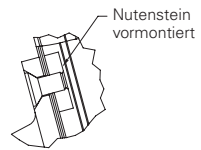
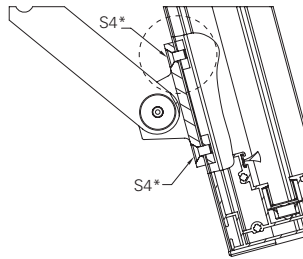


*Montagematerial bauseits!

1.4 Ausstellermontage auf Befestigungsrahmen

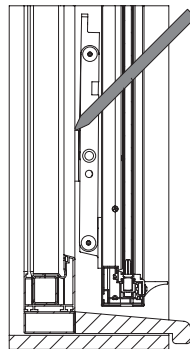


- ▶ Position des Ausstellerwinkels auf dem Rahmen anzeichnen.
- ▶ Ausstellerwinkel mit Hilfe der Nutensteine im senkrechten Profil befestigen.
- ▶ Ausstellerwinkel links und rechts in der Höhe ausrichten.

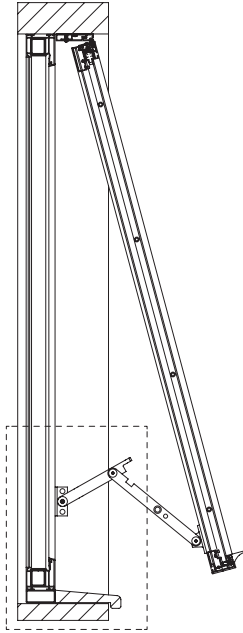


1.5 Anzeichnen der Ausstellerschere am Fensterrahmen

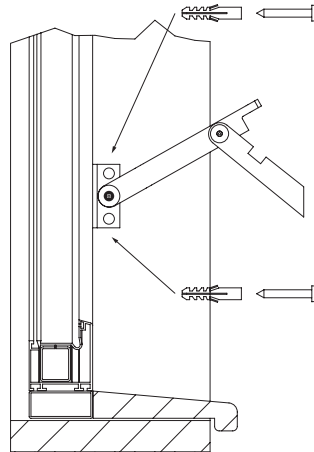
- ▶ Befestigungsrahmen mit montierter Ausstellerschere in geschlossene Stellung bringen.
- ▶ Nun kann die Montageplatte am Fensterrahmen oder an der Wand markiert werden.



1.6 Befestigung der Ausstellerschere am Fensterrahmen



- ▶ Nachdem Anzeichnen der Montageplatte, Befestigungsrahmen öffnen.
- ▶ Im geöffneten Zustand werden dann, je nach Bauart des Fensters (Holz, Aluminium, PVC), die Bohrungen oder die Schrauben zur Montage der Ausstellerschere angebracht.



nicht im Lieferumfang enthalten:

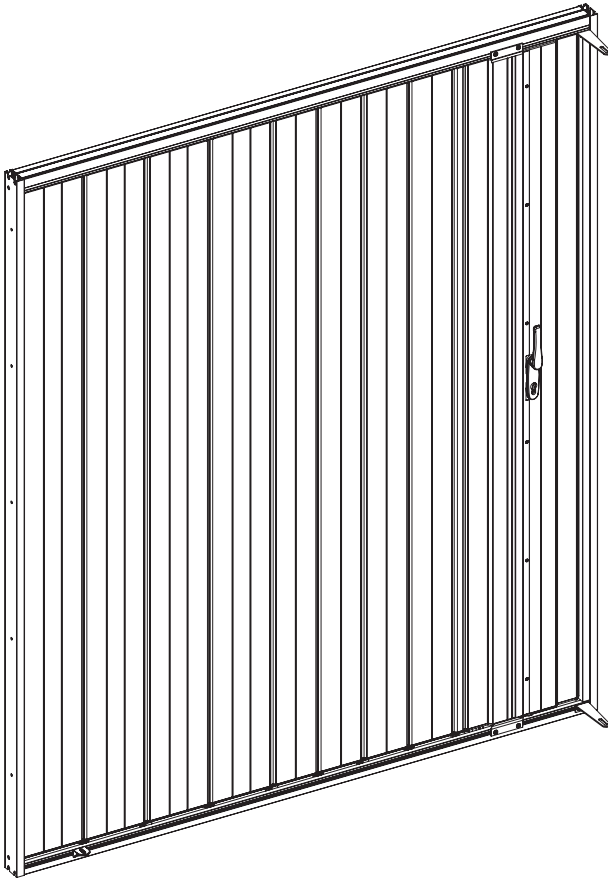


Montageschritte 2–11:

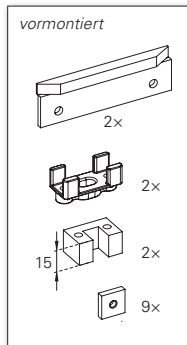
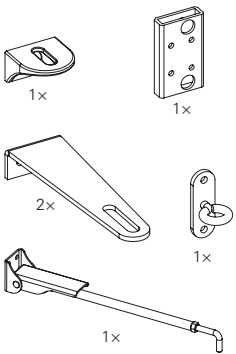
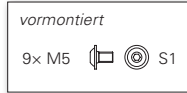
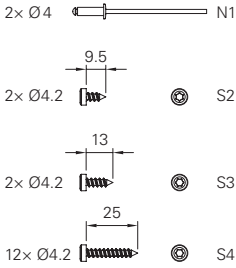
▶ siehe  Kapitel **A** PROVENCE | ohne AusstellerS. 12-17

D PROVENCE – mit Stangenschloss

Lieferumfang

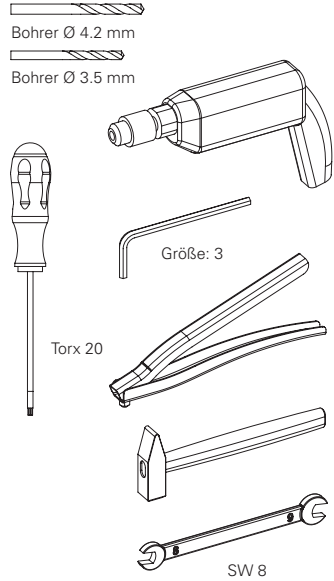


Im Lieferumfang enthalten

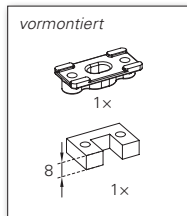
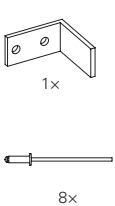


Benötigtes Werkzeug*

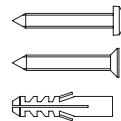
*nicht im Lieferumfang enthalten



Zubehör für barrierefreie Version



nicht im Lieferumfang enthalten



INFO Montagematerial bauseits!

Montageschritte

D1	Zusammenbau des Befestigungsrahmens	
	A) Stangenschloss	43
	B) Stangenschloss barrierefrei (optional)	44

Montageschritte 3–7:

▶ siehe K Kapitel A	PROVENCE ohne Aussteller	S. 13-15
3	Befestigung in der Laibung.	13
4	Demontage der Führungsschiene	14
5	Lamellenpakete einhängen.	14
6	Führungsschiene montieren	15
7	Befestigung der Lamellenpakete.	15

D2	Montage Mittelverschluss Stangenschloss	45
----	---	----

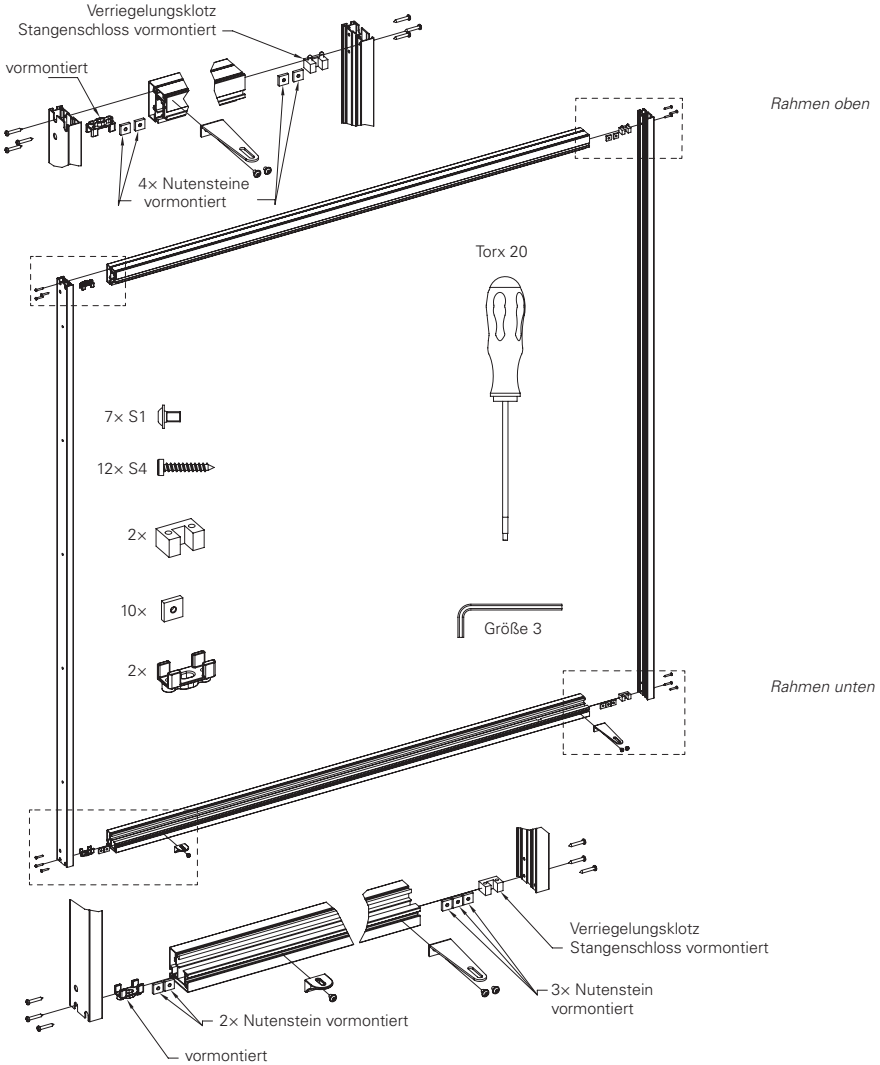
Montageschritt 9:

▶ siehe K Kapitel A	PROVENCE ohne Aussteller	S. 16
9	Montage der Kunststofffeder.	16

D3	Einlaufwinkel oben und unten montieren	47
D4	Verriegelungsklötze einstellen	47

D1 Zusammenbau des Befestigungsrahmens

A) Stangenschloss

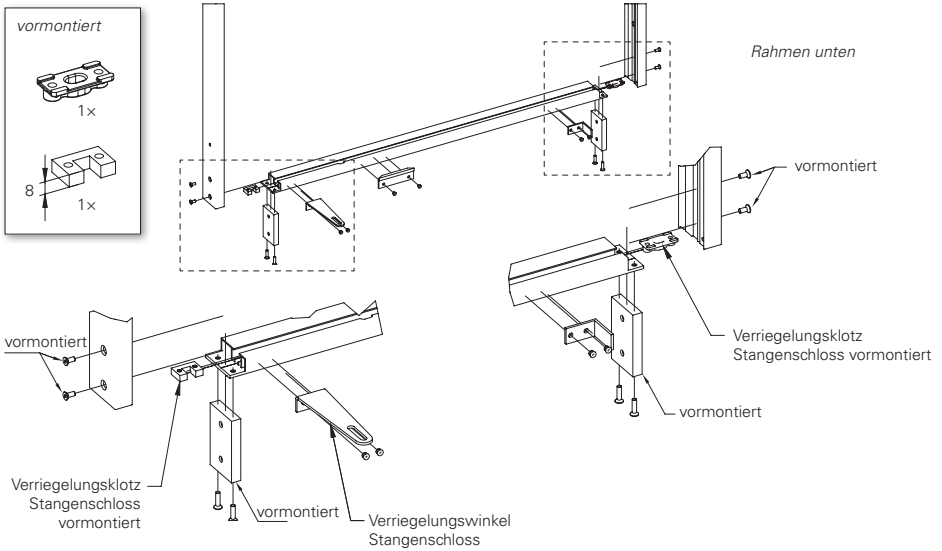


Montageschritte 3-7

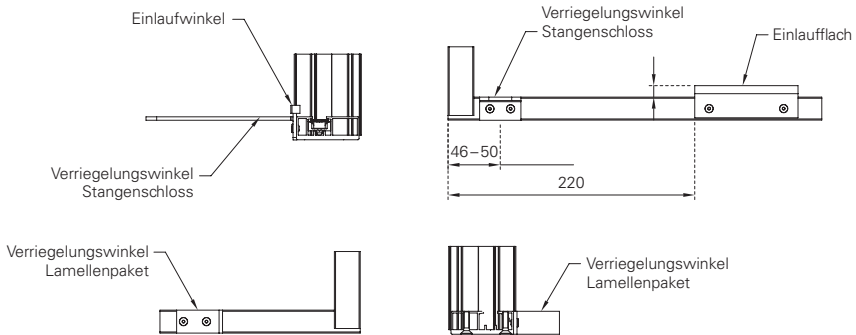
▶ siehe  Kapitel  PROVENCE | ohne AusstellerS. 13-15

B) Stangenschloss barrierefrei (optional)

- ▶ Verriegelungsteile *Rahmen oben*, siehe S. 43
- ▶ Verriegelungsklotz und Verriegelungswinkel immer auf der Seite des Stangenschlosses!



- ▶ Positionierung des Verriegelungswinkels und Einlaufflachs

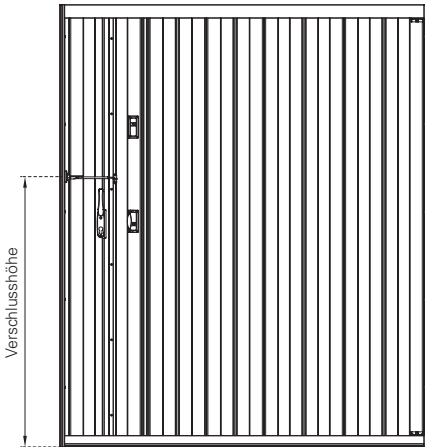


Montageschritte 3-7

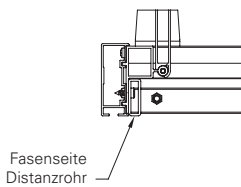
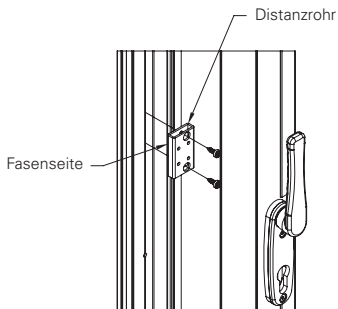
- ▶ siehe Kapitel A PROVENCE | ohne AusstellerS. 13-15

D2 Montage Mittelverschluss Stangenschloss

- ▶ Höhe Mittelverschluss Stangenschloss festlegen

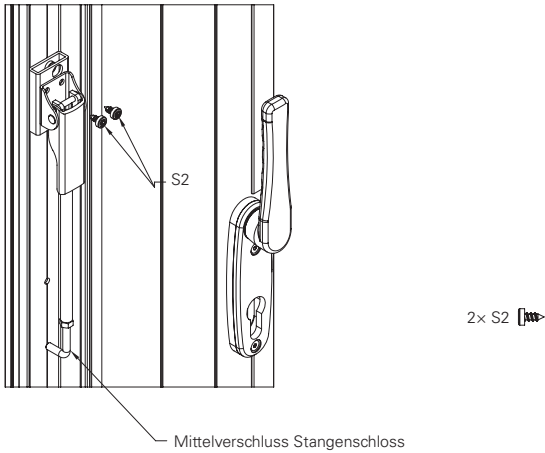


- ▶ Distanzrohr mit Fase innen bündig an Rahmen anlegen und mit Schrauben S3 befestigen.

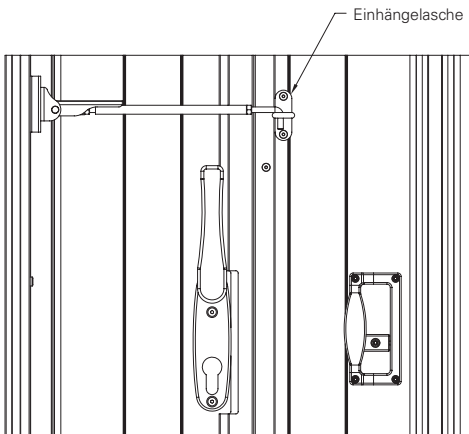


2x S3 

- ▶ Mittelverschluss Stangenschloss mit Schrauben S2 an Distanzrohr schrauben.



- ▶ Mittelverschluss Stangenschloss in der Länge anpassen und mit Hilfe der Lasche waagrecht ausrichten.
- ▶ Danach bohren und Einhängelasche annieten.

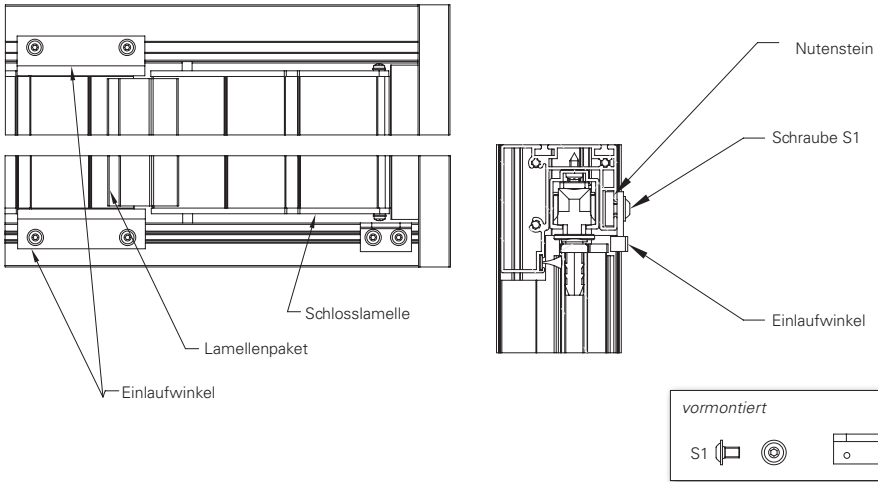


Montageschritt 9

- ▶ siehe Kapitel **A** PROVENCE | ohne AusstellerS. 16

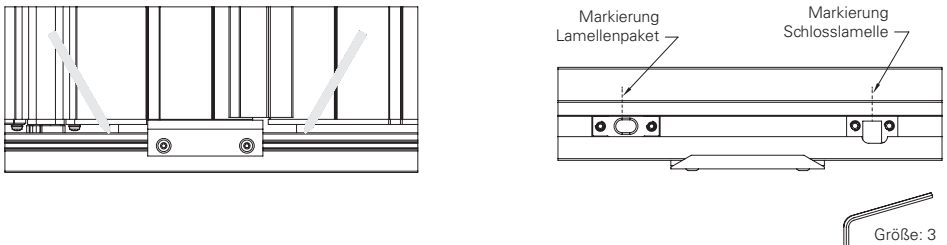
D3 Einlaufwinkel oben und unten montieren

- ▶ Einlaufwinkel so positionieren, dass sich die Schlosslamelle noch öffnen und schließen lässt.



D4 Verriegelungsklötze einstellen

- ▶ Faltläden schließen
- ▶ Die Riegelstangen von außen anzeichnen
- ▶ Die beiden Verriegelungsklötze, wie unten gezeigt, nach den Markierungen einrichten und befestigen



EHRET GmbH

Fensterläden aus Aluminium

Bahnhofstrasse 14-18

D-77972 Mahlberg

Tel. + 49 (0) 78 22/439-0

Fax + 49 (0) 78 22/439-116

www.ehret.com