

Schnellzarge Z75 Montagerahmen / Zargen



Montageanleitung

MONTAGE FACHPERSONAL
Gültig ab 11.2013

D 919.4

Hinweise

Die vorliegende Montageanleitung beschreibt die Montage der EHRET Schnellzarge Z75.

Lesen Sie vor Inbetriebnahme diese Montageanleitung sorgfältig durch. Halten Sie die vorgegebenen Ablaufschritte ein und berücksichtigen Sie die gegebenen Hinweise und Empfehlungen. Die Kenntnis und das technisch einwandfreie Umsetzen der gegebenen Sicherheitshinweise und Warnungen sind Voraussetzung für den sicherheitstechnisch ordnungsgemäßen Betrieb der EHRET Schnellzarge Z75. Unzureichende Kenntnisse bei der Inbetriebnahme und Benutzung führen zum Verlust jeglicher Haftungsansprüche gegen die EHRET GmbH.

Diese Montageanleitung ist Bestandteil des Produktes und deshalb immer, also bis zur Entsorgung des Produktes, aufzubewahren. Bei Verkauf dieses Produktes ist diese Montageanleitung mitzugeben.

Diese Montageanleitung richtet sich an qualifiziertes Fachpersonal. Qualifiziertes Fachpersonal sind Personen, die mit Transport, Aufstellung, Montage, Inbetriebnahme und Betrieb des Produktes vertraut sind und über die ihrer Tätigkeit entsprechenden Qualifikation verfügen. Das Fachpersonal muss die relevanten Normen bzw. Richtlinien kennen und beachten.

Dieses Produkt entspricht den allgemeinen Regeln der Technik. Um eine sichere Inbetriebnahme vorzunehmen, ist ein sicherheitsbewusstes Verhalten notwendig. Beachten Sie deshalb folgende Hinweise.

Sollten Sie etwas aus dieser Montageanleitung nicht eindeutig verstehen, wenden Sie sich unbedingt an das Fachpersonal der Firma EHRET GmbH, 77972 Mahlberg.


Bohrgrößen und Befestigungsmaterial sind Empfehlungen, diese können untergrundbedingt abweichend sein!

Inhalt


Hinweise	2
Symbol- und Zeichenerklärung	4
Sicherheitshinweise	4
CE EG-Konformitätserklärung	6
Montage FAQs.	7
1 Produktbeschreibung	
Lieferumfang.	8
Benötigtes Werkzeug	9
2 Montageanleitung	
Zarge zusammenbauen	10
Zarge in der Laibung befestigen.	12
Schnellzarge mit Sicherheitspaket Burgstange (optional).	14

Symbol- und Zeichenerklärung


Warnhinweise

 **GEFAHR**

▶ kennzeichnet eine unmittelbar bevorstehende Gefahr, die zum Tod oder zu schweren Verletzungen führen kann, wenn die entsprechenden Vorsichtsmaßnahmen nicht getroffen werden.

 **WARNUNG**

▶ bedeutet, dass Tod, schwere Körperverletzung oder erheblicher Sachschaden eintreten kann, wenn die entsprechenden Vorsichtsmaßnahmen nicht getroffen werden.


 **VORSICHT**

▶ bedeutet eine möglicherweise bevorstehende Gefahr, die zu leichten Verletzungen oder zu Sachschäden führen kann, wenn sie nicht vermieden wird.

- ▶ Handlungsanweisungen


Sicherheitshinweise

- ▶ Die Montage und Inbetriebnahme darf nur durch qualifiziertes Fachpersonal erfolgen!

 **WARNUNG**

Falsche Montage kann zu schweren Verletzungen und/oder Sachschäden führen.

- ▶ Befolgen Sie alle Montageanweisungen.

 **WARNUNG**

- ▶ Berücksichtigen Sie die nachfolgenden Hinweise und Warnungen um Gefahren zu vermeiden und das Produkt zu schützen.

- ▶ Beachten Sie die Unfallverhütungsvorschriften der Berufsgenossenschaft.
- ▶ Beachten Sie beim Transport die Vorschriften der Straßenverkehrsordnung.
- ▶ Achten Sie auf eine gut gesicherte Ladung auf dem Transportmittel.
- ▶ Sperren Sie die Montagestelle großräumig ab.
- ▶ Beachten Sie uneingeschränkt die Vorschriften der Hersteller von Dübel- und Befestigungsmaterialien.
- ▶ Vor der Montage sind die Montageuntergründe auf Tragfähigkeit zu überprüfen.
- ▶ Bei Unklarheiten der Bauuntergründe wenden Sie sich an Ihren zuständigen Bausachverständigen.
- ▶ Überprüfen Sie vor der Montage das Produkt auf Beschädigungen. Reparaturbedürftige Produkte dürfen nicht verwendet werden.

- ▶ Im Schwenk- und Fahrbereich der Läden dürfen sich im bewegten Betrieb keine Personen oder Hindernisse befinden. Halten Sie Personen und Gegenstände fern bis sich die Läden in Endstellung befinden.
- ▶ Greifen Sie beim Öffnen und Schließen der Läden nicht in bewegte Teile oder Schließzonen.
- ▶ Vermeiden Sie, dass Kleidungsstücke oder Körperteile von bewegten Teilen der Anlage erfasst werden können.
- ▶ Bei Schneefall, Schnee- oder Eisregen kann es zu Vereisungen am Produkt kommen. Warten Sie mit der Betätigung bis die Vereisung nicht mehr vorliegt und stellen Sie die Automatiksteuerung auf manuell um.
- ▶ Stellen Sie sicher, dass vor Auftreten einer Windlast die Läden verriegelt sind.
- ▶ Bei Windgeschwindigkeiten ab 62 km/h (stürmischer Wind) dürfen die Läden nicht betätigt werden.
- ▶ Es dürfen keine Zusatzlasten wie Personen oder Gegenstände auf die Läden einwirken.
- ▶ Läden dienen nicht der Absturzsicherung von Personen.

WARNUNG

Verletzungsgefahr durch das Produktgewicht!

- ▶ Führen Sie aufgrund des hohen Gewichts der Produkte den Transport und die Montage durch mindestens zwei Personen durch.

WARNUNG

Erstickungsgefahr durch Verpackungsfolie.

- ▶ Die Verpackungsfolie darf nicht in die Hände von Kindern gelangen.
- ▶ Verwahren Sie die Folie sorgfältig, bis Sie sie der Wiederverwertung zuführen.

- ▶ Führen Sie die Verpackungsmaterialien der Wiederverwertung zu.

- ▶ Transportieren Sie das Produkt vorsichtig um Beschädigungen zu vermeiden.
- ▶ Achten Sie beim Entfernen des Verpackungsmaterials darauf, dass das Produkt nicht beschädigt wird.

CE EG-Konformitätserklärung

(Original EG-Konformitätserklärung)
nach Bauproduktrichtlinie 89/106/EWG

Der Hersteller: EHRET GmbH
Fensterläden aus Aluminium
Bahnhofstrasse 14-18
D-77972 Mahlberg

erklärt für das Produkt: **Schnellzarge Z75**

auf welches sich diese Richtlinie bezieht, daß das Produkt allen einschlägigen Bestimmungen der oben gekennzeichneten EG-Richtlinien entspricht,

sowie folgende harmonisierende Normen vollständig angewandt wurden:

EN 13659:2004+A1:2008 Abschlüsse außen – Leistungs- und Sicherheitsanforderungen

Name und Anschrift der Person, die bevollmächtigt ist, die technischen Unterlagen zusammenzustellen:

Ralf Gielen
Leitung Technik

Ort: D-77972 Mahlberg
Datum: 01.11.2015



EHRET GmbH
Eberhard Schopferer
Geschäftsführung

Montage FAQs

Welche Teile sind geliefert worden?

- Rahmenprofile lose, mit vormontierten Kloben
- 2 × Klemmwinkel
- 2 × Eckwinkel
- 4 × M5 Schraube (S1)

Welche Befestigungsmittel werden eingesetzt?

- Die Befestigungsmittel sind nicht im Lieferumfang enthalten!
- Die Auswahl der Befestigungsmaterialien richtet sich nach den vorhandenen Montageuntergründen, deren Tragfähigkeiten vor der Montage zu prüfen sind. Die Vorgaben der Hersteller von Dübel und Befestigungsmaterialien sind uneingeschränkt einzuhalten.



WARNUNG

Verletzungsgefahr/Sachschäden durch ungeeignete Befestigungsmittel

- ▶ Das Befestigungsmaterial ist nach der Tragfähigkeit der Montageuntergründe auszuwählen.

Wie wird die Schnellzarge Z75 montiert?

- Zunächst werden Eck- und Klemmwinkel in das Zargenprofil eingesteckt und der Eckwinkel mit der Schraube S1 befestigt.
- Dann wird das Zargeneck zusammengesteckt, mit der Schraube S1 fixiert und per Klemmwinkel verspannt.

Was ist bei einer Funktionskontrolle zu berücksichtigen?

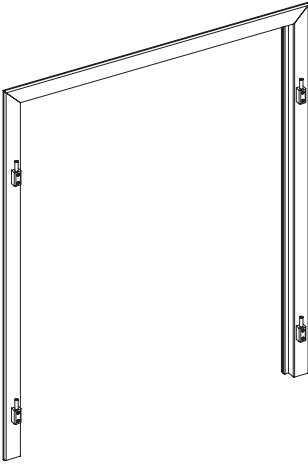
- Die Zarge muß parallel und rechtwinklig in der Laibung montiert sein, um die einwandfreie Funktion der Fensterläden zu gewährleisten.

Lieferumfang

Schnellzarge Z75

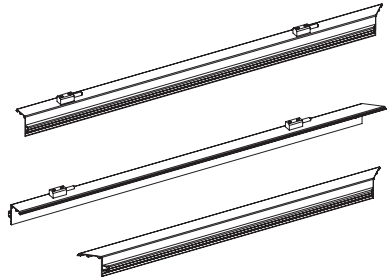
Zarge, 3-seitig

mit vormontierten Kloben
ohne Fensterläden

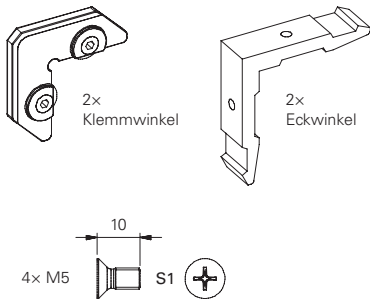


Im Lieferumfang enthalten

Zargenprofile

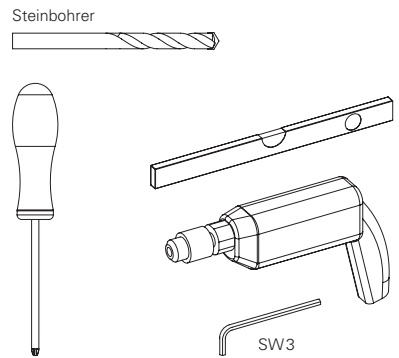


Im Lieferumfang enthalten



Benötigtes Werkzeug

nicht im Lieferumfang enthalten



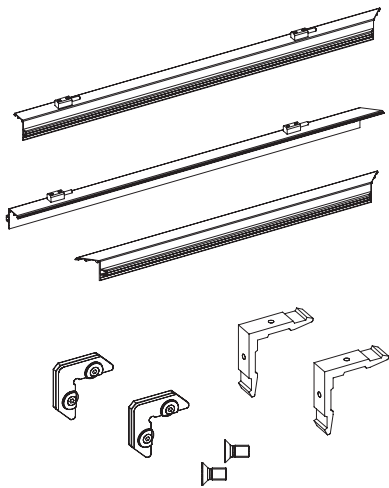
INFO Befestigungsmaterial bauseits!

2 Montageanleitung

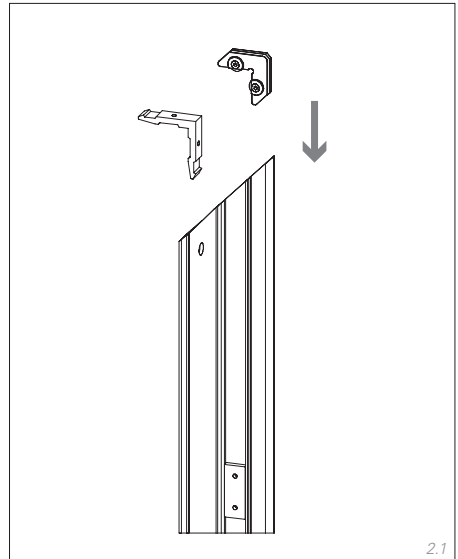
Zarge zusammenbauen

HINWEISE

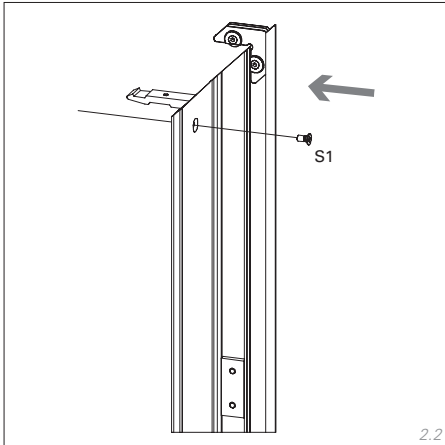
- ▶ Überprüfen Sie vor Beginn der Montage den Lieferumfang auf Vollständigkeit.
 - ▶ Halten Sie die in diesem Kapitel benötigten Zargenprofile, Klemm- und Eckwinkel, sowie SCHRAUBEN S1 parat.
-



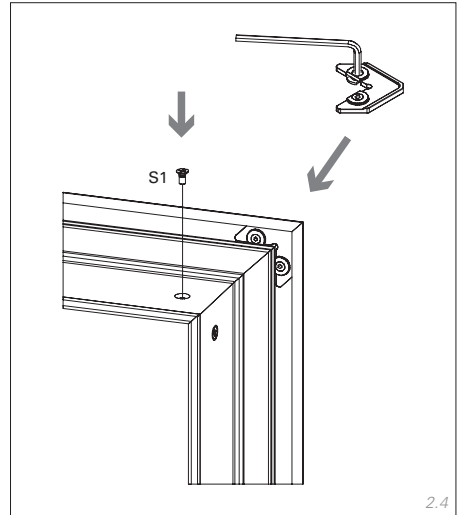
- ▶ Eck- und Klemmwinkel in Zargenprofil einstecken.



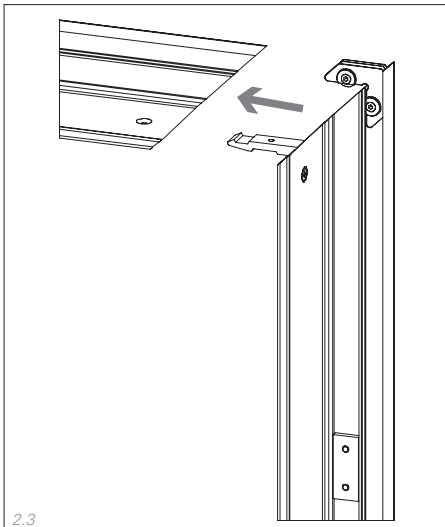
- ▶ Eckwinkel mit SCHRAUBE S1 befestigen.



- ▶ Zargeneck mit SCHRAUBE S1 fixieren.
- ▶ Klemmwinkel verspannen.



- ▶ Zargeneck zusammenstecken.



Zarge in der Laibung befestigen

⚠ WARNUNG

Verletzungen und Sachschäden durch ungeeignete Befestigungsmittel

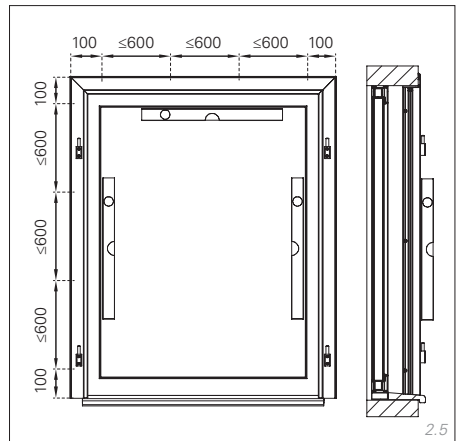
- ▶ Wählen Sie das Befestigungsmaterial nach der Tragfähigkeit der Montageuntergründe aus!

HINWEISE

- Die Wahl der Befestigungsmethode ist abhängig vom Untergrund und untersteht daher ausschließlich Ihrer Verantwortung.
- Das Montagmaterial ist nicht im Lieferumfang enthalten.
- Beachten Sie, daß die Zarge parallel und rechtwinklig in der Laibung montiert sein muß, um die einwandfreie Funktion der Fensterläden zu gewährleisten.

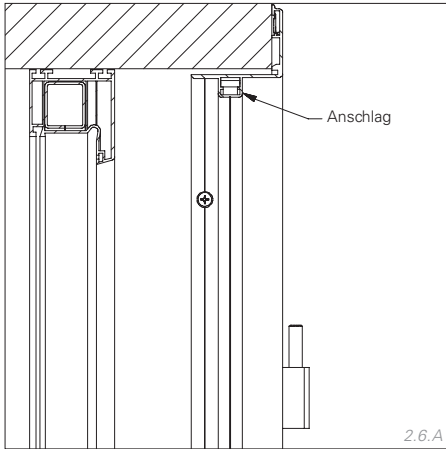
- ▶ Zarge mit Wasserwaage ausrichten und Parallelität der senkrechten Profile prüfen.
- ▶ Zarge befestigen.

EHRET empfiehlt Befestigungen der Zarge jeweils 100 mm vom Zargeneck und weitere Befestigungen im Abstand von max. 600 mm auf allen Seiten.



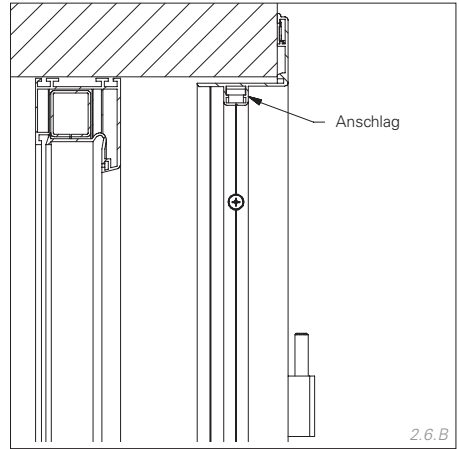
Variante A

Zarge befestigen hinter Anschlag



Variante B

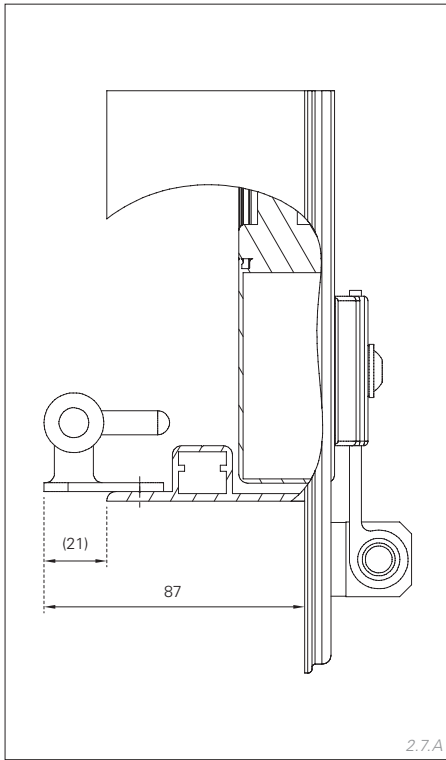
Zarge befestigen durch Anschlag



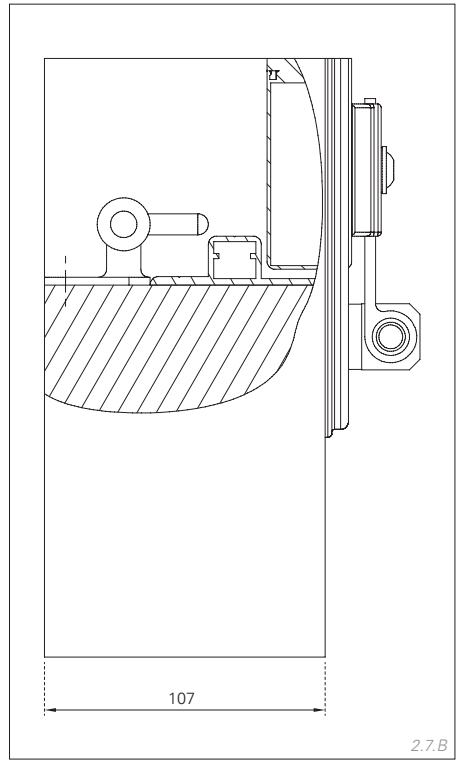
Schnellzarge mit Sicherheitspaket Burgstange (optional)

Mindestleibungstiefen bei der Montage des Sicherheitspakets Burgstange:

Variante A
Montage auf Schnellzarge



Variante B
Montage auf Mauerwerk



EHRET GmbH

Fensterläden aus Aluminium

Bahnhofstrasse 14-18

D-77972 Mahlberg

Tel. + 49 (0) 78 22/439-0

Fax + 49 (0) 78 22/439-116

www.ehret.com