

Notice de pose serrure en applique sur cadre R75

pour article :
6800 | 6802 | 6804 | 6805 | 6830 | 6831 | 6832

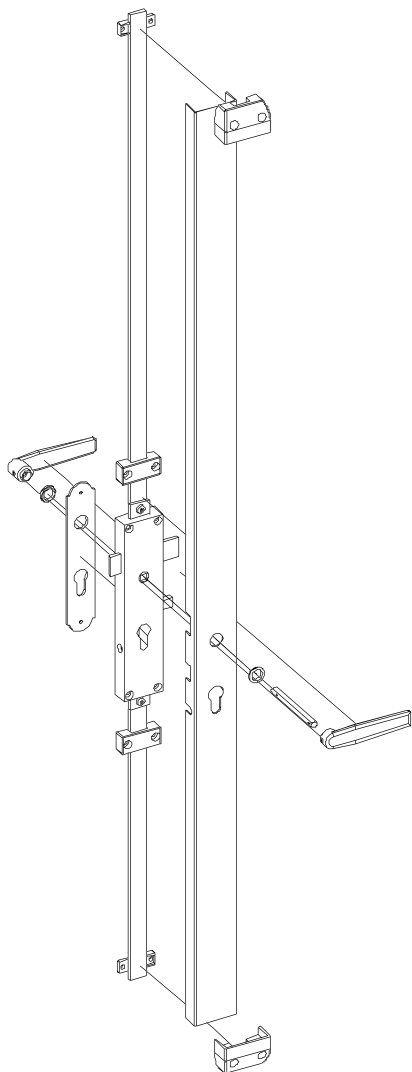
MONTAGE – PERSONNEL SPÉCIALISÉ

F–MA6800.1


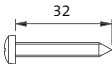
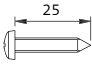
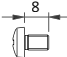
Valable à partir du 1er octobre 2013

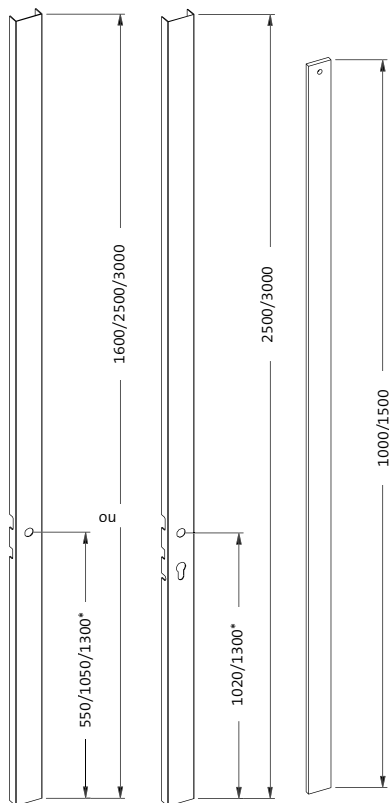
Description du produit

serrure en applique sur cadre R75



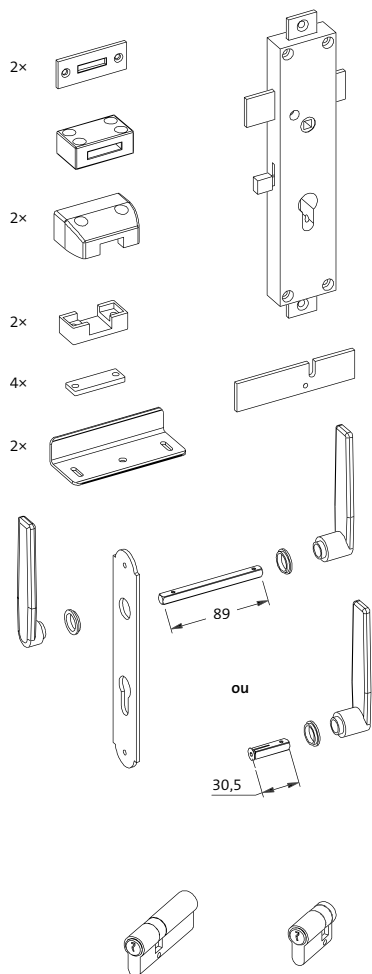
Matériel fourni

- 2x Ø 4 mm  N1
- 4x Ø 4,8 mm  S1
- 12x Ø 4,8 mm  S2
- 2x M5  S3



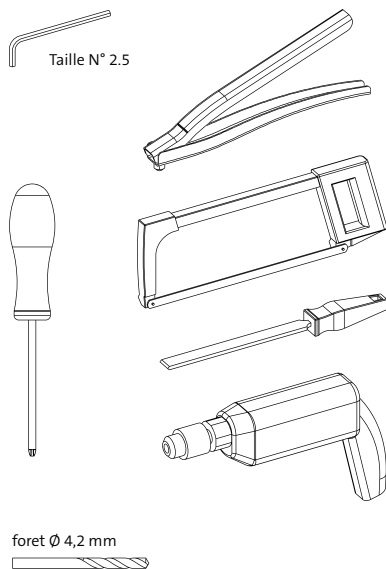
*Sous réserve de modifications technique et dimensions!

Matériel fourni



Outillage nécessaire*

*Non compris à la livraison



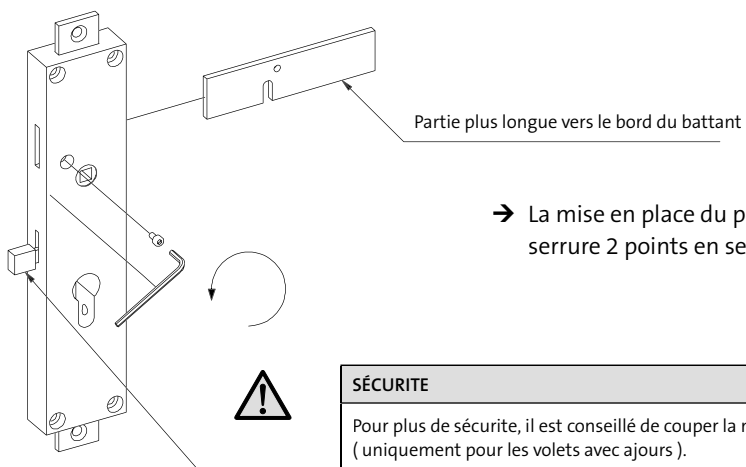
Art.-No. longueur: 27,5/50 longueur: 27/0

6804		x
6805	x	
6831		x
6832	x	

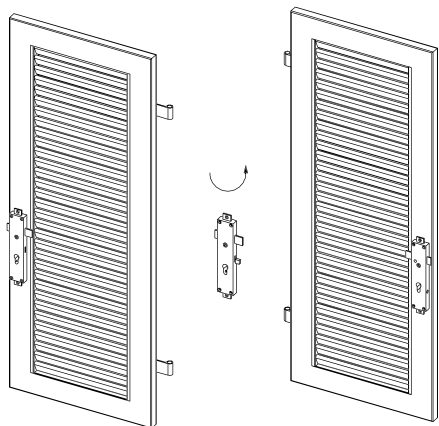
Etape de montage

1. Mises en place du pène	5
2. Serrure réversible gauche et droite	5
3. Définir la hauteur de poignée (Verrouillage uniquement de l' intérieur ou intérieur et extérieur)	6
4. Mises à longueur des tringles	7
5. Pose des lacets.	8
6. Mise à longueur du capot.	8
7. Pose de capot	9
8. Pose des embouts.	9
9. Pose de la plaque de propreté	10
10. Pose de la gâche.	10
11. Pose de ârrets	11
12. Plaque de verrouillage	11

1. Mise en place du pène

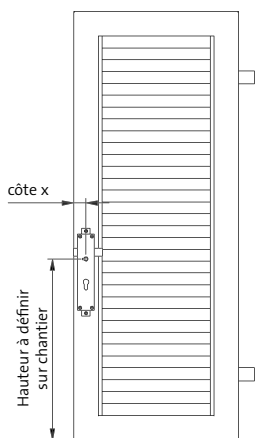


2. Serrure réversible gauche et droite



3. Définir la hauteur de poignée

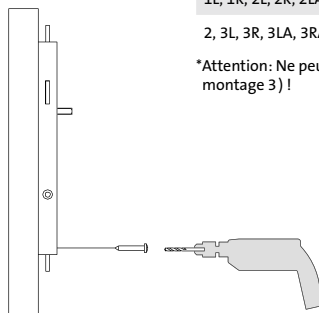
(Verrouillage uniquement de l'interieur)



→ Définir la hauteur, mettre en place le carré, serrer la vis, fixer la serrure.

Schémas de pose	Côte x
1L, 1R, 2L, 2R, 2LA, 2RA	44 mm*
2, 3L, 3R, 3LA, 3RA, 4, 4A	37,5 mm

*Attention: Ne peut pas être posé en cas de feuillure (type de montage 3) !

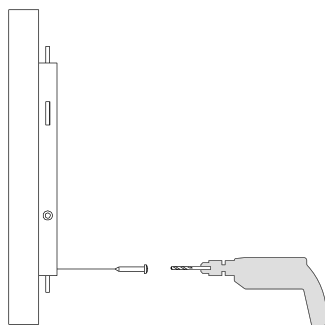
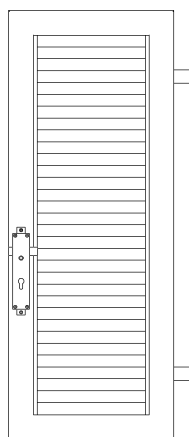


Carré avec arrêt

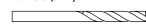


Fraisage de cylindre et de la poignée en usine

(Verrouillage intérieur et extérieur)

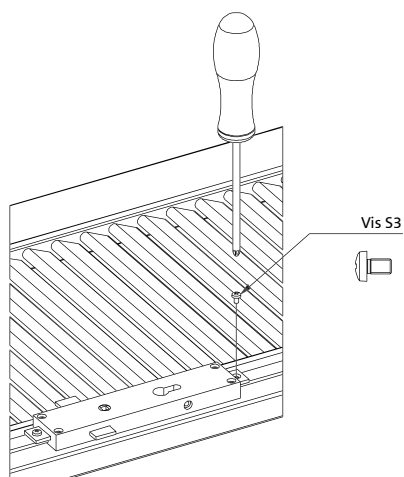
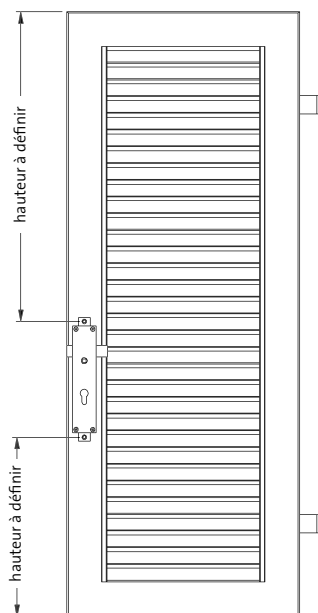


foret Ø 4,2 mm



4. Mise à longueur des tringles

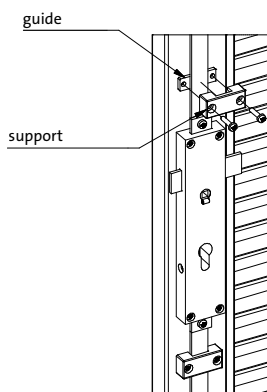
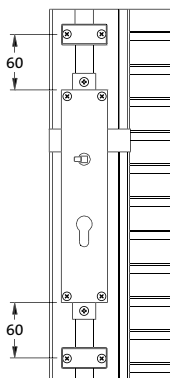
- Mettre la serrure en position ouverte
- Pour déterminer la longueur, tenir compte du type de pose et des éléments existant.



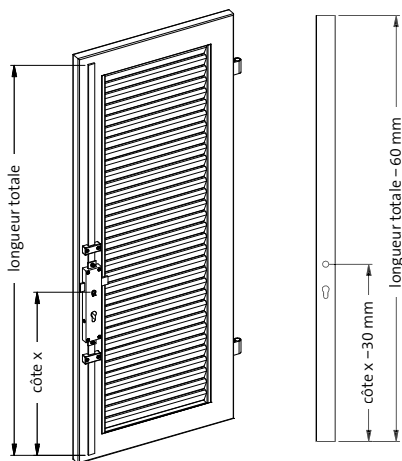
- Couper la tringle, ébavurer et fixer.

5. Pose des lacets

→ Glisser le support du guide sous la tringle, emboîter le guide, aligner et fixer.



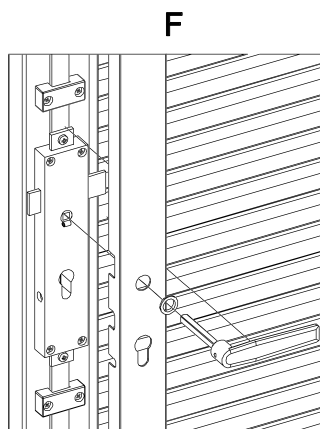
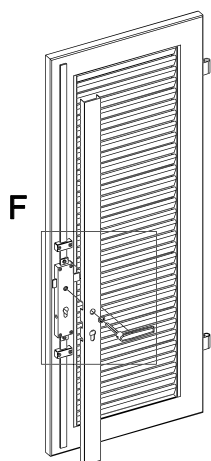
6. Mise à longueur du capot



- Mettre la serrure en position ouverture!
- Définir d'abord la longueur x puis la longueur totale.

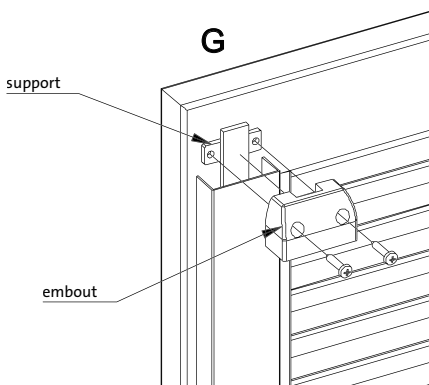
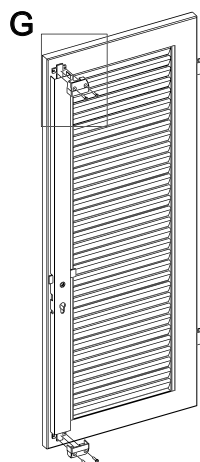


7. Pose du capot



→ Emboîter le capot, utiliser la poignée ou le cylindre pour le centrage.

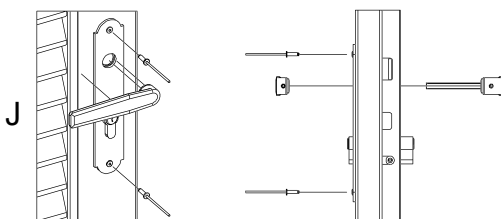
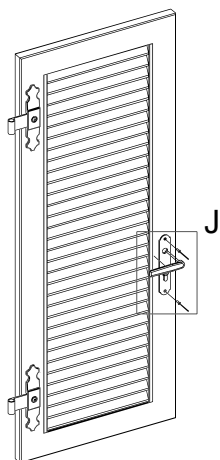
8. Pose des embouts



→ Glisser le support sous la tringle, emboîter l'embout, aligner et fixer.

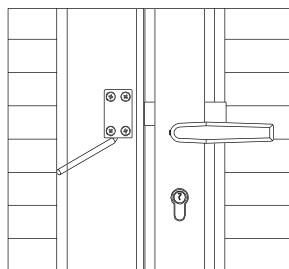


9. Pose de la plaque de propreté

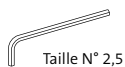
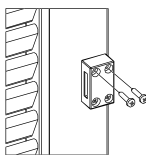


- Positionner la plaque à l' aide du cylindre et la poignée.
- Vérifier l' alignement et le bon fonctionnement, fixer à l' aide des rivets

10. Pose de la gâche



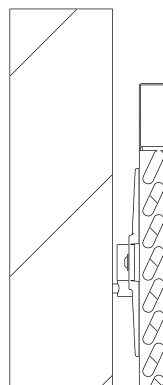
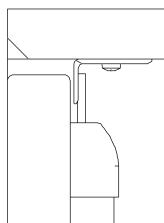
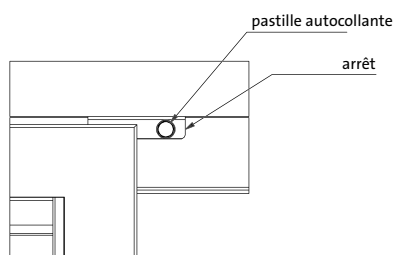
- Repérer la hauteur volets fermés et fixer



foret Ø 4,2 mm

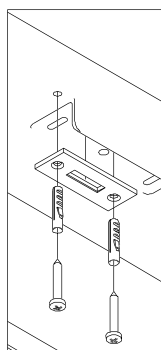
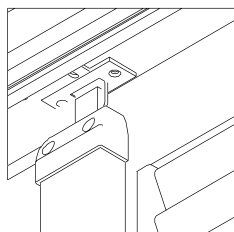
11. Pose de arrêts

- Fermer les volets, aligner, tracer
- Fixer et vérifier le bon fonctionnement.



12. Plaque de verrouillage

- Fermer les volets, aligner, tracer.



- Percer le logement, fixer et vérifier le bon fonctionnement.

matériel non fourni



Le matériel de fixation devra être choisi selon le support.

NOTA

La Sté EHRET décline toute responsabilité, concernant la mise en place d' arrêt ou de gâche sur appui.

EHRET GmbH

Volets en aluminium

Bahnhofstrasse 14 - 18

D - 77972 Mahlberg

Tel. + 49 (0) 78 22/439 - 0

Fax + 49 (0) 78 22/439 - 116

www.ehret.fr