

## Intelaiatura italiana

Telai di montaggio / intelaiature



### Istruzioni di montaggio

MONTAGGIO AD OPERA DEL  
PERSONALE SPECIALIZZATO  
Valide da novembre 2015

I 638.1

---

## Avvertenze

Le presenti istruzioni di montaggio descrivono le operazioni di montaggio delle intelaiature italiane EHRET.

Prima di procedere alla messa in funzione leggere attentamente le presenti istruzioni di montaggio. Attenersi alle fasi di processo prescritte e tener conto delle avvertenze e raccomandazioni fornite. La conoscenza e l'attuazione corretta sul piano tecnico delle avvertenze di sicurezza e degli avvertimenti forniti costituiscono il presupposto per il funzionamento corretto delle intelaiature italiane EHRET sul piano della tecnica di sicurezza. Conoscenze insufficienti per la messa in funzione e l'utilizzo comportano la perdita di qualsiasi rivendicazione di responsabilità nei confronti di EHRET GmbH.

Le presenti istruzioni di montaggio costituiscono parte integrante del prodotto, pertanto vanno sempre conservate fino allo smaltimento dello stesso. Alla vendita del prodotto vanno consegnate anche le presenti istruzioni di montaggio.

Le presenti istruzioni di montaggio si rivolgono a personale specializzato qualificato. Con personale specializzato qualificato si intendono le persone che hanno dimestichezza con il trasporto, l'allestimento, il montaggio, la messa in funzione e il funzionamento del prodotto e che dispongono della qualifica corrispondente alla propria attività. Il personale specializzato deve conoscere e rispettare le norme o direttive rilevanti.

Questo prodotto corrisponde alle regole generali della tecnica. Al fine di effettuare una messa in funzione sicura, è necessario un comportamento orientato alla sicurezza. Rispettare pertanto le seguenti avvertenze.

Nell'eventualità che qualcosa non risulti chiaro dalle presenti istruzioni di montaggio, rivolgersi assolutamente al personale specializzato della ditta EHRET GmbH, 77972 Mahlberg.


---


## Sommario


Avvertenze . . . . .	2
Spiegazione dei simboli . . . . .	4
Avvertenze di sicurezza importanti . . . . .	4
<b>CE</b> Dichiarazione di conformità CE . . . . .	6
FAQ relative al montaggio . . . . .	7
<b>1 Descrizione del prodotto</b>	
Entità di fornitura . . . . .	8
<b>2 Istruzioni di montaggio</b>	
Assemblare l'intelaiatura . . . . .	10
Fissare l'intelaiatura nel vano murario . . . . .	12
Agganciare le ante . . . . .	13
Montare la spagnoletta . . . . .	14

## Spiegazione dei simboli

### Avvertenze

 <b>PERICOLO</b>
▶ Indica un pericolo imminente che può causare la morte o lesioni gravi, se non vengono adottate le misure di cautela corrispondenti.


 <b>AVVERTIMENTO</b>
▶ Indica che possono verificarsi morte, lesioni fisiche gravi o danni ingenti alle cose, se non vengono adottate le misure di cautela corrispondenti.


 <b>CAUTELA</b>
▶ Indica un pericolo probabile che può causare lesioni lievi o danni alle cose, se non viene evitato.

- ▶ Istruzioni operative

## Avvertenze di sicurezza

- ▶ Montaggio e messa in funzione possono essere effettuati solo da personale specializzato qualificato!

 <b>AVVERTIMENTO</b>
<b>Un montaggio sbagliato può causare gravi lesioni e/o danni alle cose.</b>
▶ Osservare tutte le istruzioni di montaggio.

 <b>AVVERTIMENTO</b>
▶ Tenere conto delle seguenti avvertenze e avvertimenti onde evitare pericoli e proteggere il prodotto.

- ▶ Rispettare le disposizioni in materia di prevenzione degli infortuni dell'associazione di categoria.
- ▶ Per il trasporto rispettare le disposizioni del Codice della strada.
- ▶ Assicurarsi che il carico sia ben fissato sul mezzo di trasporto.
- ▶ Delimitare un'ampia zona intorno al luogo di montaggio.
- ▶ Rispettare integralmente le disposizioni dei produttori di tasselli e di materiali di fissaggio.
- ▶ Prima del montaggio occorre verificare la portata delle superfici di montaggio.
- ▶ In caso di dubbi in merito ai sottofondi di costruzione, rivolgersi al proprio perito edile competente.
- ▶ Prima del montaggio verificare che il prodotto non sia danneggiato. I prodotti che necessitano di una riparazione non possono essere utilizzati.

- ▶ Quando le persiane sono in movimento, nella loro area di inclinazione e di spostamento non devono trovarsi persone od ostacoli. Tenere lontani persone e oggetti fino a quando le persiane non si trovano in posizione finale.
- ▶ All'apertura e chiusura delle persiane, non toccare le parti in movimento o le zone di chiusura.
- ▶ Evitare che indumenti o parti del corpo possano impigliarsi nelle parti in movimento dell'impianto.
- ▶ In caso di neve, nevischio o gelicidio si possono verificare dei congelamenti sul prodotto. Prima di azionarlo attendere lo scongelamento e impostare il comando automatico su manuale.
- ▶ Accertarsi che le persiane siano bloccate prima del verificarsi di un carico di vento.
- ▶ Con velocità del vento a partire da 62 km/h (vento di burrasca) le persiane non possono essere azionate.
- ▶ Sulle persiane non possono essere applicati carichi supplementari quali persone o oggetti.
- ▶ Le persiane non fungono da protezione anti-caduta per persone.

**AVVERTIMENTO**

**Pericolo di lesione dovuta al peso del prodotto!**

- ▶ A causa del peso elevato dei prodotti, il trasporto e il montaggio devono essere effettuati da almeno due persone.

- ▶ Trasportare il prodotto con cura onde evitare eventuali danneggiamenti.
- ▶ Durante la rimozione del materiale d'imballaggio fare attenzione a non danneggiare il prodotto.

**AVVERTIMENTO**

**Pericolo di soffocamento dovuto alla pellicola d'imballaggio.**

- ▶ Tenere la pellicola d'imballaggio fuori dalla portata dei bambini.
- ▶ Conservare la pellicola con cura prima di conferirla al riciclaggio.

- ▶ Conferire i materiali d'imballaggio al riciclaggio.



## FAQ relative al montaggio

### Quali parti sono state consegnate?

- 3 profili del telaio sfusi, con bandelle premontate come cardini
- 2 squadre di aggancio
- 2 squadre d'angolo
- 4 viti M5 (S1)
- Anta con bandelle premontate
- Spagnoletta italiana, con angolo di battuta e rivetti

### Quali mezzi di fissaggio si utilizzano?

- I mezzi di fissaggio non sono compresi nella fornitura!
- La scelta dei materiali di fissaggio si basa sulle superfici di montaggio esistenti, la cui portata deve essere verificata prima del montaggio. Vanno rispettate integralmente le direttive dei produttori di tasselli e di materiali di fissaggio.



#### AVVERTIMENTO

**Pericolo di lesione/danni alle cose dovuti a mezzi di fissaggio inadeguati**

- ▶ Il materiale di fissaggio deve essere scelto in base alla portata delle superfici di montaggio.

### Di cosa occorre tener conto per un controllo del funzionamento?

- L'intelaiatura deve essere montata in modo parallelo e perpendicolare nel vano murario, al fine di garantire il funzionamento corretto delle persiane.

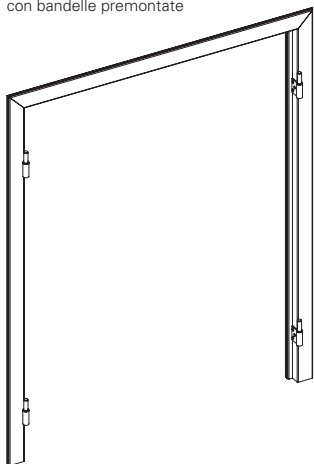
### Come viene montata l'intelaiatura italiana?

- I tre profili del telaio per l'intelaiatura vengono assemblati e avvitati.
- L'intelaiatura viene allineata e fissata nel vano murario.
- Si agganciano le ante.
- L'angolo di battuta della spagnoletta viene montato sull'intelaiatura.
- L'altezza di utilizzo della spagnoletta viene determinata individualmente dal cliente e si fissa la leva di comando all'anta.

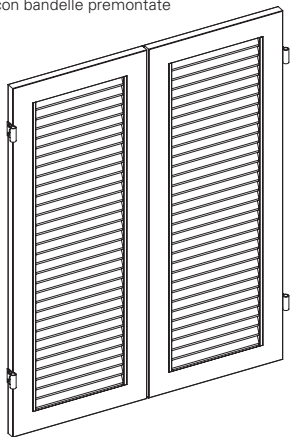
## Entità di fornitura

### Intelaiatura italiana

Intelaiatura 3 lati  
con bandelle premontate

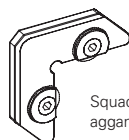
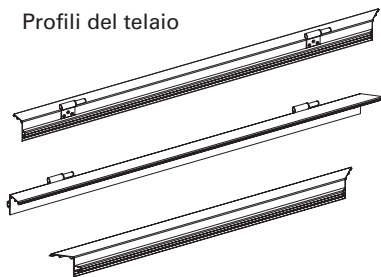


Ante in base allo schema di posa  
con bandelle premontate

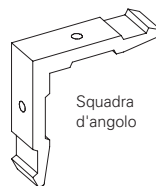


### Compresi nella fornitura

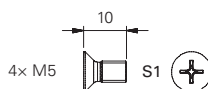
Profili del telaio



Squadra di  
aggancio

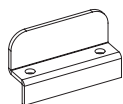
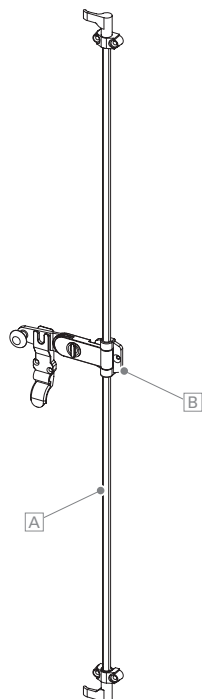


Squadra  
d'angolo



## Spagnoletta italiana

Barra girevole premontata sull'anta



2 angoli di battuta



4 rivetti N2  
(4x12 mm, del colore dell'intelaiatura)



4 rivetti N1  
(4x12 mm, b/n)

**A** Barra girevole

**B** Chiusura centrale

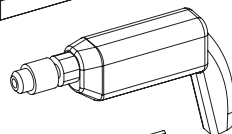
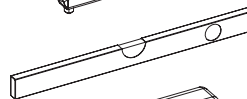
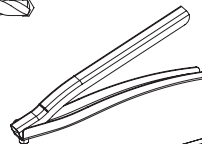
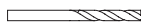
## Utensili necessari\*

\*non compresi nell'entità di fornitura

Punta per pietra



Punta Ø 4,2 mm



Apertura 3

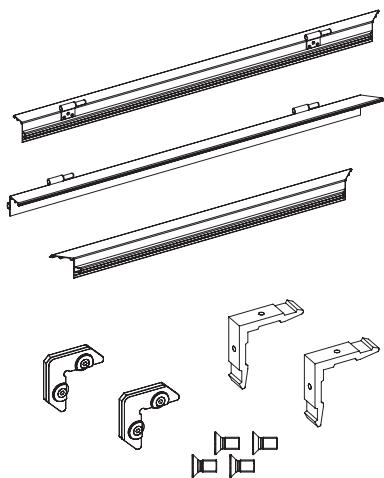
**INFO** Materiale di fissaggio ad opera del cliente!

## 2 Istruzioni di montaggio

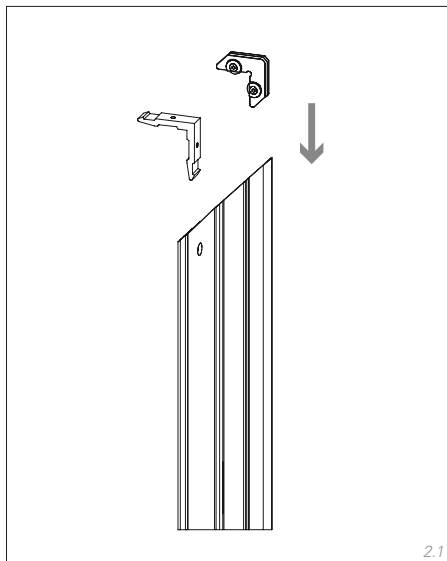
### Assemblare l'intelaiatura

#### AVVERTENZE

- ▶ Primi di iniziare le operazioni di montaggio controllare che la fornitura sia completa.
- ▶ Tenere a portata di mano profili del telaio, squadre di aggancio e squadre d'angolo necessari per le operazioni descritte in questo capitolo, oltre alle VITI S1.

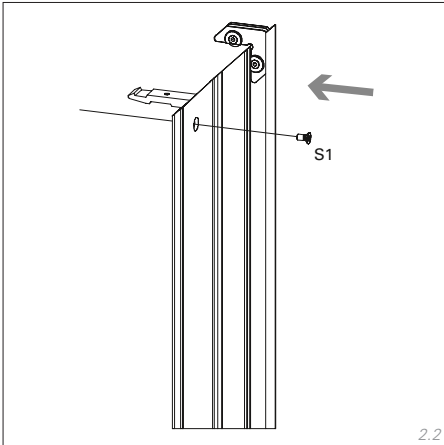


- ▶ Inserire le squadre d'angolo e le squadre di aggancio nel profilo del telaio.

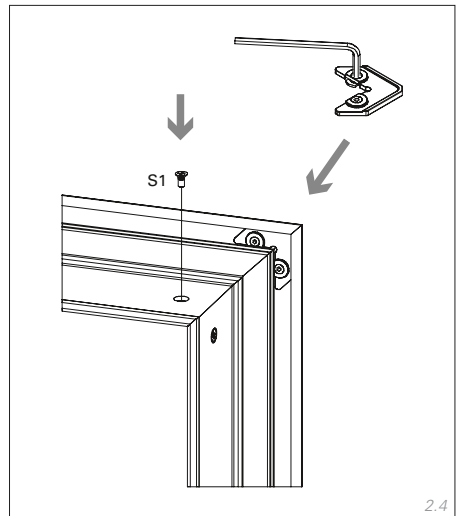


2.1

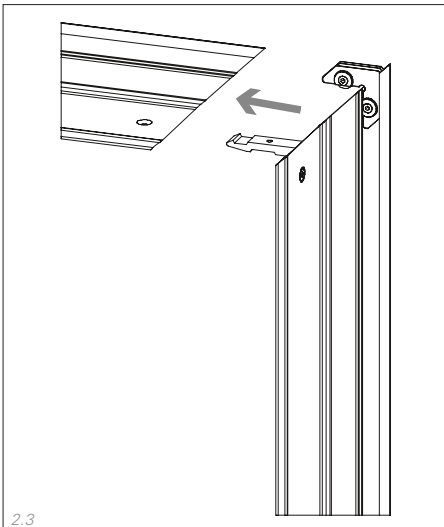
- ▶ Fissare le squadre d'angolo con le VITI S1.



- ▶ Fissare l'angolo dell'intelaiatura con le VITI S1.
- ▶ Tendere le squadre di aggancio.



- ▶ Assemblare l'angolo dell'intelaiatura.



## Fissare l'intelaiatura nel vano murario

### ⚠ AVVERTIMENTO

**Mezzi di fissaggio inadeguati causano lesioni e danni alle cose**

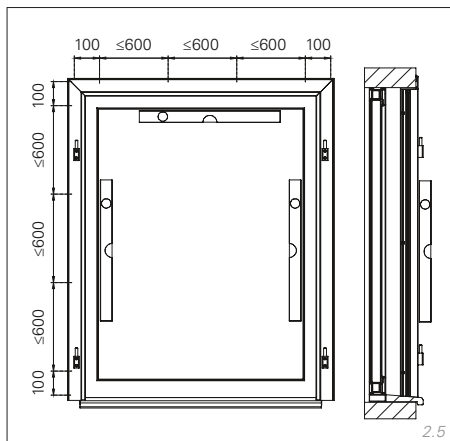
- ▶ Scegliere il materiale di fissaggio in base alla portata delle superfici di montaggio!

### AVVERTENZE

- La scelta del metodo di fissaggio dipende dalla superficie di montaggio, pertanto ricade esclusivamente nella vostra sfera di responsabilità.
- Il materiale di montaggio non è compreso nella fornitura.
- Tener presente che l'intelaiatura deve essere montata in modo parallelo e perpendicolare nel vano murario, al fine di garantire il funzionamento corretto delle persiane.

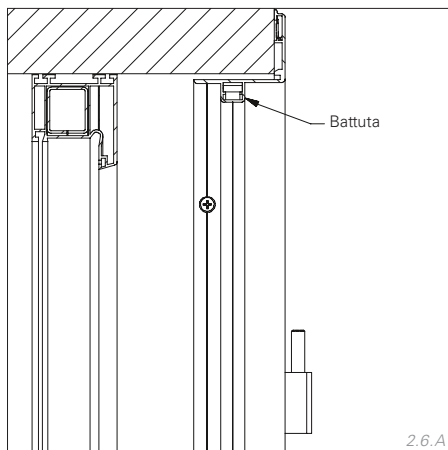
- ▶ Allineare l'intelaiatura con la livella a bolla d'aria e controllare che sia parallela ai profili verticali.
- ▶ Fissare l'intelaiatura.

*EHRET raccomanda di fissare l'intelaiatura sui due lati a 100 mm dall'angolo e di fissarla ulteriormente a una distanza di max. 600 mm su tutti i lati.*



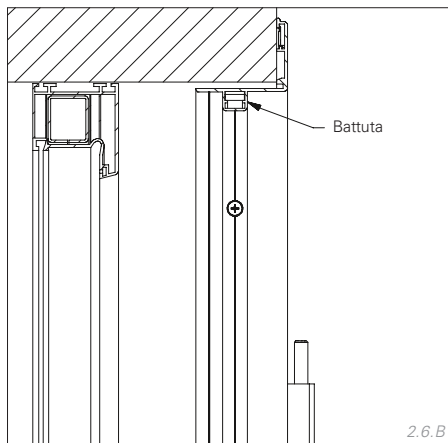
### Variante A

Fissare l'intelaiatura dietro la battuta



### Variante B

Fissare l'intelaiatura attraverso la battuta

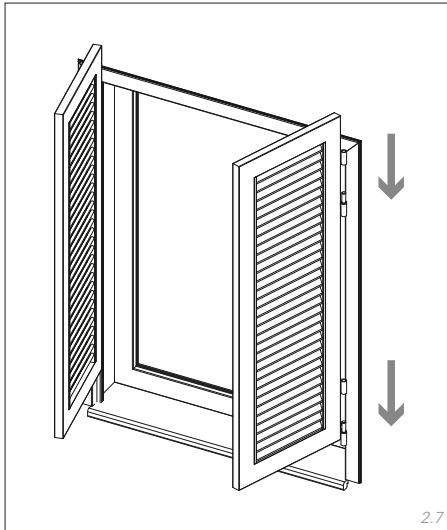


## Agganciare le ante

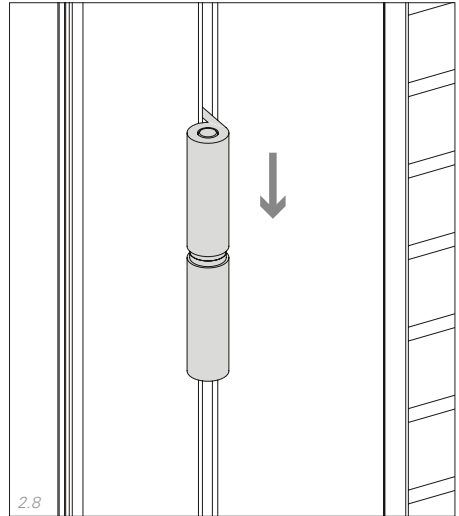
### AVVERTENZE

Le bandelle italiane sono premontate sulle ante.

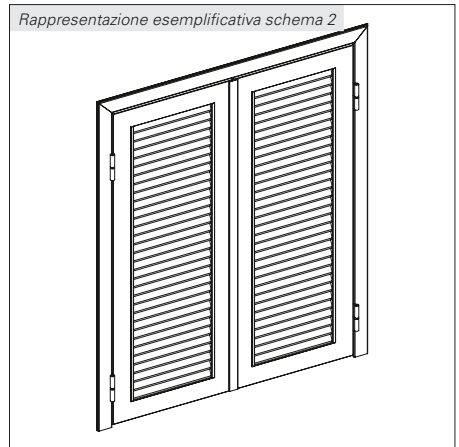
- ▶ Accertarsi se si tratta di un'anta destra o sinistra.
- ▶ Sollevare l'anta sul lato della battuta corrispondente, in modo tale che l'apertura delle bandelle premontate sull'anta venga a trovarsi sopra il perno delle bandelle premontate sull'intelaiatura.



- ▶ Agganciare le bandelle.



Rappresentazione esemplificativa schema 2



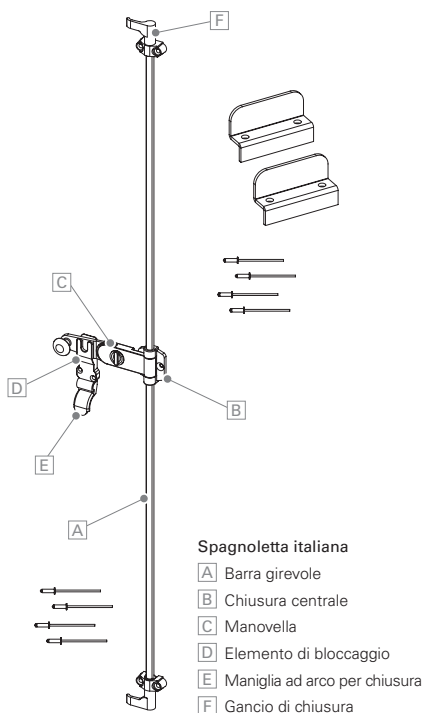
## Montare la spagnoletta

### AVVERTENZE

La barra girevole della spagnoletta italiana è già premontata sull'anta.

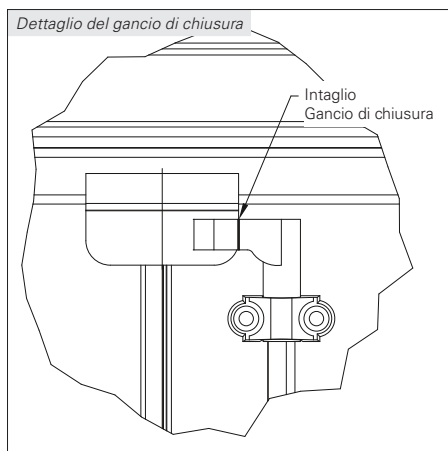
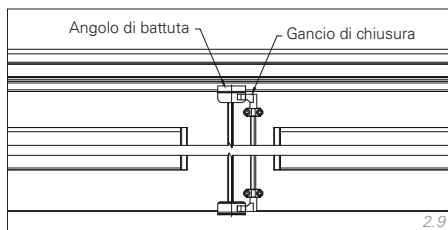
Il montaggio degli angoli di battuta sull'intelaiatura e della chiusura centrale sull'anta è a cura del cliente.

- Tenere a portata di mano gli elementi di bloccaggio della spagnoletta italiana necessari illustrati in questo capitolo, gli angoli di battuta e i RIVETTI N1 e N2.



### Fissare gli angoli di battuta all'intelaiatura

- Posizionare i due angoli di battuta in alto/in basso sull'intelaiatura, in modo tale che l'intaglio del gancio di chiusura sia a filo del bordo esterno degli angoli di battuta.



- Segnare 2 fori di fissaggio in alto/in basso sui fori preliminari di ciascun angolo di battuta.
- Praticare i fori di fissaggio sull'intelaiatura con una punta  $\varnothing 4,2$  mm.
- Fissare ciascun angolo di battuta in alto e in basso con 2 RIVETTI N1.

### Collocare chiusura centrale ed elemento di bloccaggio

#### AVVERTENZE

La chiusura centrale è inserita nella barra girevole premontata. L'altezza di fissaggio e di utilizzo della chiusura centrale può essere scelta liberamente e va definita dal cliente.

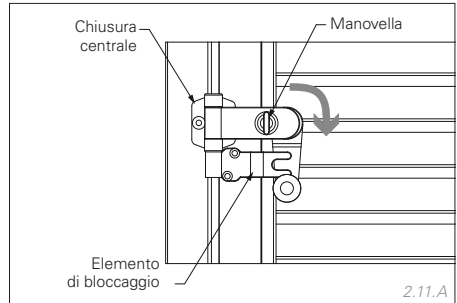
- Determinare l'altezza di utilizzo desiderata della chiusura centrale sulla barra girevole.



- Segnare 2 fori di fissaggio sui fori preliminari della chiusura centrale.
- Praticare i fori di fissaggio sull'anta con una punta  $\varnothing 4,2$  mm.
- Fissare la chiusura centrale all'anta con 2 RIVETTI N2.

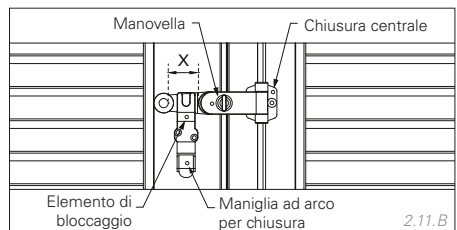
### Schema 1L/1R, 2L/2R

- Posizionare l'elemento di bloccaggio sulla barra girevole al di sotto della chiusura centrale.
- Inclinare la manovella di  $90^\circ$  verso il basso nella forcella dell'elemento di bloccaggio.
- Segnare 2 fori di fissaggio sull'anta e forare con una punta  $\varnothing 4,2$  mm.
- Fissare l'elemento di bloccaggio all'anta con 2 RIVETTI N2.



### Schema 2, 3L/3R, 4

- Premere la manovella in orizzontale sull'anta adiacente.
- Inserire l'elemento di bloccaggio con maniglia ad arco per chiusura sopra la manovella e posizionarlo nell'area X.
- Segnare 2 fori di fissaggio sull'anta e forare con una punta  $\varnothing 4,2$  mm.
- Fissare l'elemento di bloccaggio all'anta con 2 RIVETTI N2.



## **EHRET GmbH**

Persiane in alluminio

Bahnhofstrasse 14-18

D-77972 Mahlberg

Tel. + 49 (0) 78 22/439-0

Fax + 49 (0) 78 22/439-116

[www.ehret.com](http://www.ehret.com)