

Intelaiatura rapida Z135 Telai di montaggio / intelaiature



Istruzioni di montaggio

MONTAGGIO AD OPERA DEL
PERSONALE SPECIALIZZATO
Valide da giugno 2016

I 639.2

Avvertenze

Le presenti istruzioni di montaggio descrivono le operazioni di montaggio dell'intelaiatura rapida EHRET Z135.

Prima di procedere alla messa in funzione leggere attentamente le presenti istruzioni di montaggio. Attenersi alle fasi di processo prescritte e tener conto delle avvertenze e raccomandazioni fornite. La conoscenza e l'attuazione corretta sul piano tecnico delle avvertenze di sicurezza e degli avvertimenti forniti costituiscono il presupposto per il funzionamento corretto dell'intelaiatura rapida Z135 EHRET sul piano della tecnica di sicurezza. Conoscenze insufficienti per la messa in funzione e l'utilizzo comportano la perdita di qualsiasi rivendicazione di responsabilità nei confronti di EHRET GmbH.

Le presenti istruzioni di montaggio costituiscono parte integrante del prodotto, pertanto vanno sempre conservate fino allo smaltimento dello stesso. Alla vendita del prodotto vanno consegnate anche le presenti istruzioni di montaggio.

Le presenti istruzioni di montaggio si rivolgono a personale specializzato qualificato. Con personale specializzato qualificato si intendono le persone che hanno dimestichezza con il trasporto, l'allestimento, il montaggio, la messa in funzione e il funzionamento del prodotto e che dispongono della qualifica corrispondente alla propria attività. Il personale specializzato deve conoscere e rispettare le norme o direttive rilevanti.

Questo prodotto corrisponde alle regole generali della tecnica. Al fine di effettuare una messa in funzione sicura, è necessario un comportamento orientato alla sicurezza. Rispettare pertanto le seguenti avvertenze.


Nell'eventualità che qualcosa non risulti chiaro dalle presenti istruzioni di montaggio, rivolgersi assolutamente al personale specializzato della ditta EHRET GmbH, 77972 Mahlberg.

Inhalt


Avvertenze	2
Spiegazione dei simboli	4
Avvertenze di sicurezza	4
CE Dichiarazione di conformità CE	6
FAQ relative al montaggio	7
1 Descrizione del prodotto	
Entità di fornitura	8
Utensili necessari	9
2 Istruzioni di montaggio	
Assemblare l'intelaiatura	10
Fissare l'intelaiatura nel vano murario	12
Fissare i profili a clip	14
Fissare i profili a clip durante il montaggio del VOLETRONIC (opzionale)	15

Spiegazione dei simboli


Avvertenze

 **PERICOLO**

▶ Indica un pericolo imminente che può causare la morte o lesioni gravi, se non vengono adottate le misure di cautela corrispondenti.

 **AVVERTIMENTO**

▶ Indica che possono verificarsi morte, lesioni fisiche gravi o danni ingenti alle cose, se non vengono adottate le misure di cautela corrispondenti.


 **CAUTELA**

▶ Indica un pericolo probabile che può causare lesioni lievi o danni alle cose, se non viene evitato.

- ▶ Istruzioni operative


Avvertenze di sicurezza

- ▶ Montaggio e messa in funzione possono essere effettuati solo da personale specializzato qualificato!

 **AVVERTIMENTO**

Un montaggio sbagliato può causare gravi lesioni e/o danni alle cose.

- ▶ Osservare tutte le istruzioni di montaggio.

 **AVVERTIMENTO**

- ▶ Tenere conto delle seguenti avvertenze e avvertimenti onde evitare pericoli e proteggere il prodotto.

- ▶ Rispettare le disposizioni in materia di prevenzione degli infortuni dell'associazione di categoria.
- ▶ Per il trasporto rispettare le disposizioni del Codice della strada.
- ▶ Assicurarsi che il carico sia ben fissato sul mezzo di trasporto.
- ▶ Delimitare un'ampia zona intorno al luogo di montaggio.
- ▶ Rispettare integralmente le disposizioni dei produttori di tasselli e di materiali di fissaggio.
- ▶ Prima del montaggio occorre verificare la portata delle superfici di montaggio.
- ▶ In caso di dubbi in merito ai sottofondi di costruzione, rivolgersi al proprio perito edile competente.
- ▶ Prima del montaggio verificare che il prodotto non sia danneggiato. I prodotti che necessitano di una riparazione non possono essere utilizzati.

- ▶ Quando le persiane sono in movimento, nella loro area di inclinazione e di spostamento non devono trovarsi persone od ostacoli. Tenere lontani persone e oggetti fino a quando le persiane non si trovano in posizione finale.
- ▶ All'apertura e chiusura delle persiane, non toccare le parti in movimento o le zone di chiusura.
- ▶ Evitare che indumenti o parti del corpo possano impigliarsi nelle parti in movimento dell'impianto.
- ▶ In caso di neve, nevischio o gelicidio si possono verificare dei congelamenti sul prodotto. Prima di azionarlo attendere lo scongelamento e impostare il comando automatico su manuale.
- ▶ Accertarsi che le persiane siano bloccate prima del verificarsi di un carico di vento.
- ▶ Con velocità del vento a partire da 62 km/h (vento di burrasca) le persiane non possono essere azionate.
- ▶ Sulle persiane non possono essere applicati carichi supplementari quali persone o oggetti.
- ▶ Le persiane non fungono da protezione anti-caduta per persone.

**AVVERTIMENTO**

Pericolo di lesione dovuta al peso del prodotto!

- ▶ A causa del peso elevato dei prodotti, il trasporto e il montaggio devono essere effettuati da almeno due persone.

- ▶ Trasportare il prodotto con cura onde evitare eventuali danneggiamenti.
- ▶ Durante la rimozione del materiale d'imballaggio fare attenzione a non danneggiare il prodotto.

**AVVERTIMENTO**

Pericolo di soffocamento dovuto alla pellicola d'imballaggio.

- ▶ Tenere la pellicola d'imballaggio fuori dalla portata dei bambini.
- ▶ Conservare la pellicola con cura prima di conferirla al riciclaggio.

- ▶ Conferire i materiali d'imballaggio al riciclaggio.

FAQ relative al montaggio

Quali parti sono state consegnate?

- 3 profili del telaio smontati, con cardine pre-montato
- 2 squadre di aggancio
- 2 squadre d'angolo
- 4 viti M5 (S1)

Quali mezzi di fissaggio si utilizzano?

- I mezzi di fissaggio non sono compresi nella fornitura!
- La scelta dei materiali di fissaggio si basa sulle superfici di montaggio esistenti, la cui portata deve essere verificata prima del montaggio. Vanno rispettate integralmente le direttive dei produttori di tasselli e di materiali di fissaggio.



AVVERTIMENTO

Pericolo di lesione/danni alle cose dovuti a mezzi di fissaggio inadeguati

- ▶ Il materiale di fissaggio deve essere scelto in base alla portata delle superfici di montaggio.

In che modo si monta l'intelaiatura rapida Z135?

- I tre profili del telaio per l'intelaiatura vengono assemblati e avvitati.
- L'intelaiatura viene allineata e fissata nel vano murario.
- I profili a clip vengono inseriti a incastro nei profili del telaio.

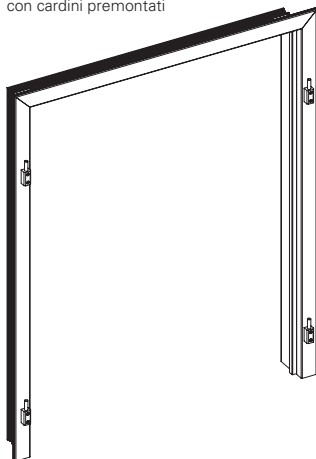
Di cosa occorre tener conto per un controllo del funzionamento?

- L'intelaiatura deve essere montata in modo parallelo e perpendicolare nel vano murario, al fine di garantire il funzionamento corretto delle persiane.

Entità di fornitura

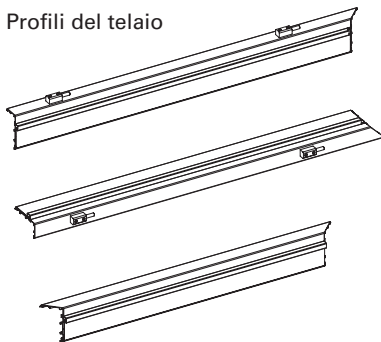
Intelaiatura rapida Z135

Intelaiatura, a 3 lati
con cardini premontati

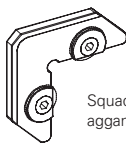


Compresi nella fornitura

Profili del telaio



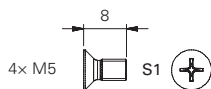
Accessori



Squadra di
aggancio

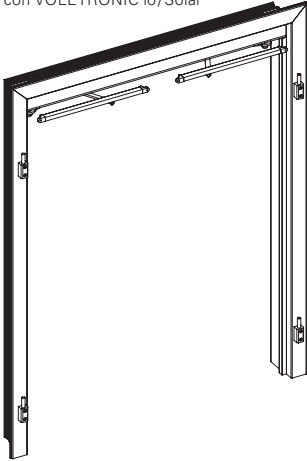


Squadra
d'angolo



Opzione

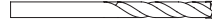
Intelaiatura rapida Z135 con VOLETRONIC io/Solar



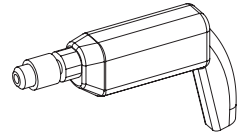
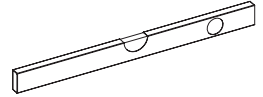
Utensili necessari

non compresi nella fornitura

Punta per pietra



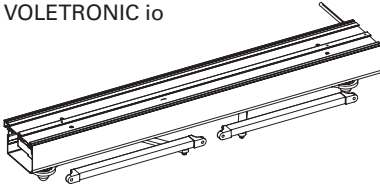
Punta Ø 4,2 mm



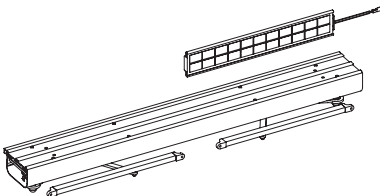
Apertura 3

INFO Materiale di fissaggio ad opera del cliente!

VOLETRONIC io



VOLETRONIC Solar



AVVERTENZE

Le istruzioni dettagliate per il montaggio delle persiane VOLETRONIC io o VOLETRONIC Solar si trovano nelle istruzioni di montaggio e d'uso allegate:

☐ I 641 VOLETRONIC io resp.

☐ I 668 VOLETRONIC Solar.



2 Istruzioni di montaggio

Assemblare l'intelaiatura

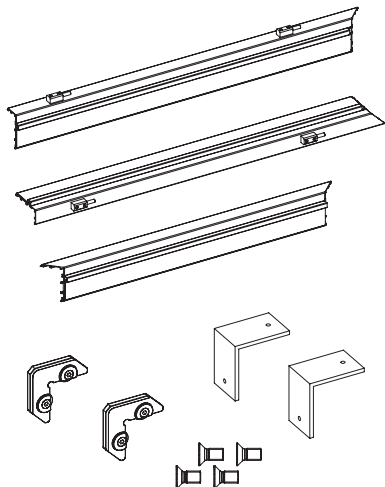
⚠ CAUTELA

Lesioni da taglio dovute agli spigoli vivi dei tagli obliqui dei profili dell'intelaiatura

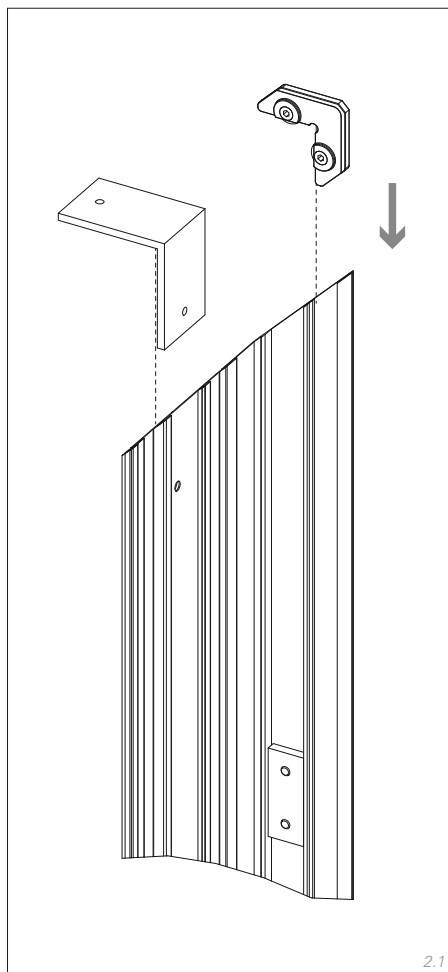
- ▶ Indossare guanti protettivi!

AVVERTENZE

- ▶ Primi di iniziare le operazioni di montaggio controllare che la fornitura sia completa.
 - ▶ Tenere a portata di mano profili del telaio, squadre di aggancio e squadre d'angolo necessari per le operazioni descritte in questo capitolo, oltre alle VITI S1.
-



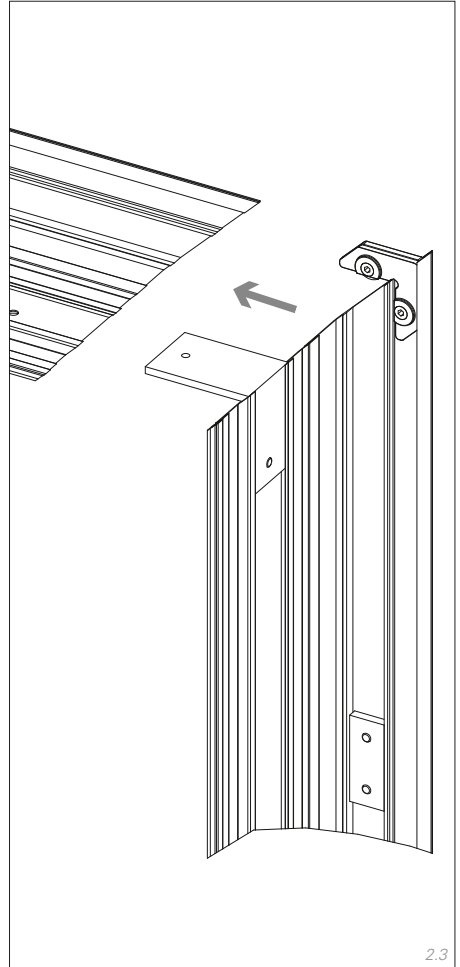
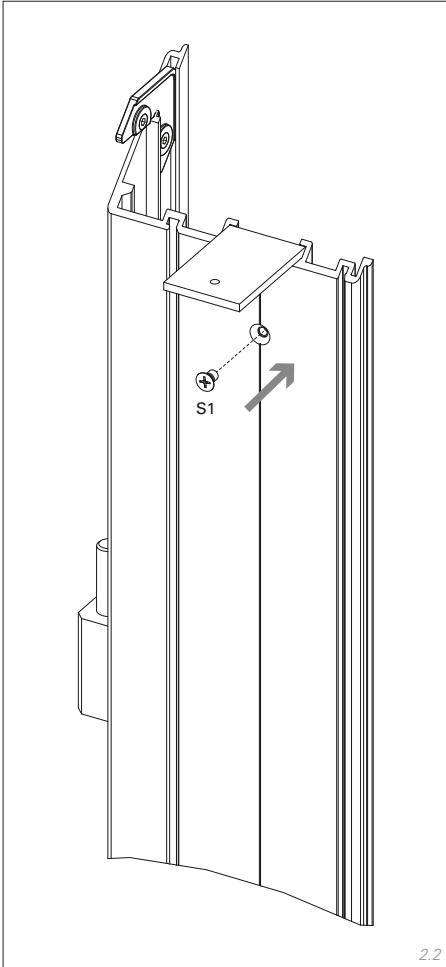
- ▶ Inserire le squadre d'angolo e le squadre di aggancio nel profilo del telaio.



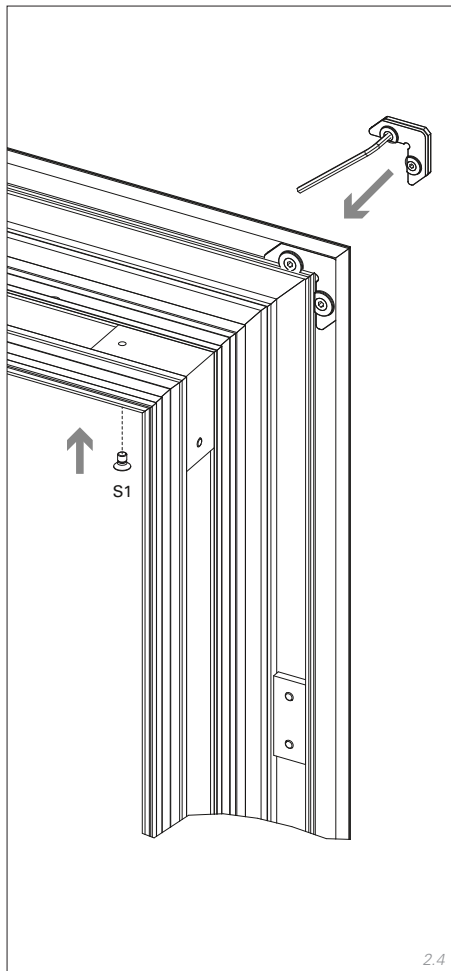
2.1

► Fissare le squadre d'angolo con le VITI S1.

► Assemblare l'angolo dell'intelaiatura



- ▶ Fissare l'angolo dell'intelaiatura con le VITI S1
- ▶ Tendere le squadre di aggancio



Fissare l'intelaiatura nel vano murario

⚠ AVVERTIMENTO

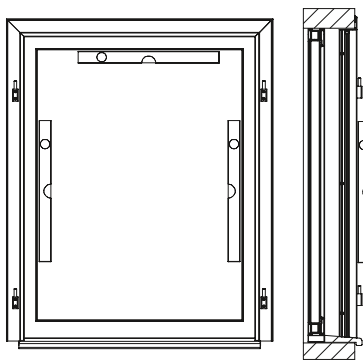
Mezzi di fissaggio inadeguati causano lesioni e danni alle cose

- ▶ Scegliere il materiale di fissaggio in base alla portata delle superfici di montaggio!

AVVERTENZE

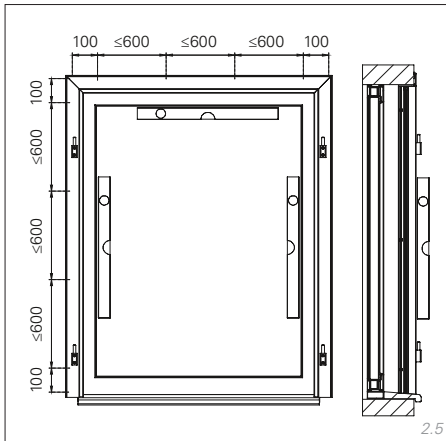
- La scelta del metodo di fissaggio dipende dalla superficie di montaggio, pertanto ricade esclusivamente nella vostra sfera di responsabilità.
 - Il materiale di montaggio non è compreso nella fornitura.
 - Tener presente che l'intelaiatura deve essere montata in modo parallelo e perpendicolare nel vano murario, al fine di garantire il funzionamento corretto delle persiane.
- ▶ Allineare l'intelaiatura con la livella a bolla d'aria e controllare che sia parallela ai profili verticali

Allineare l'intelaiatura



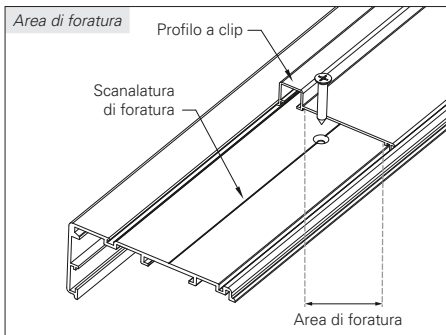
- ▶ Praticare preventivamente fori nell'intelaiatura per l'avvitamento delle viti ad esagono incassato

EHRET raccomanda di fissare l'intelaiatura sui due lati a 100 mm dall'angolo e di fissarla ulteriormente a una distanza di max. 600 mm su tutti i lati.



- ▶ Praticate i fori di fissaggio nella zona della scanalatura per i fori

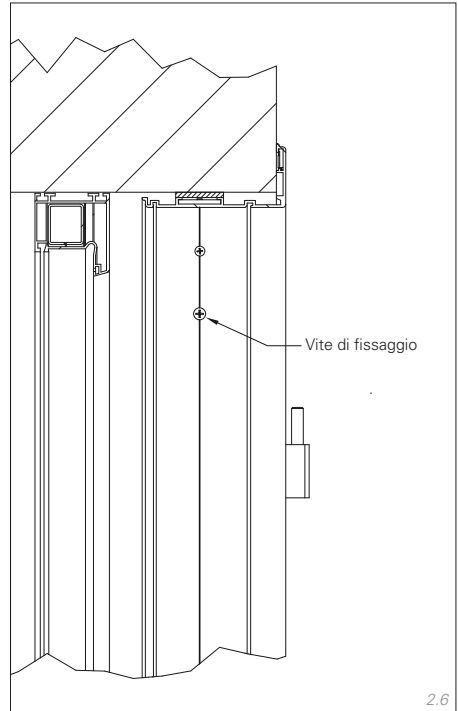
Se non utilizzate la scanalatura per i fori, praticate il foro soltanto all'interno dell'area indicata!



- ▶ Fissare l'intelaiatura

AVVERTENZE

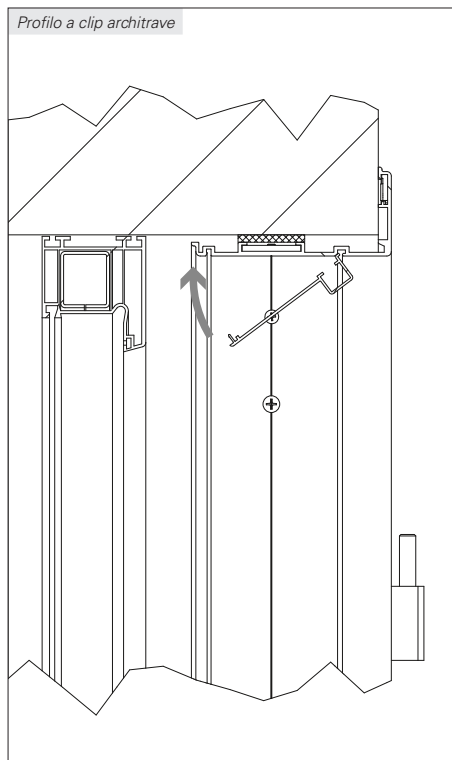
Utilizzate le viti ad esagono incassato come viti di fissaggio per evitare una collisione con il profilo a clip!



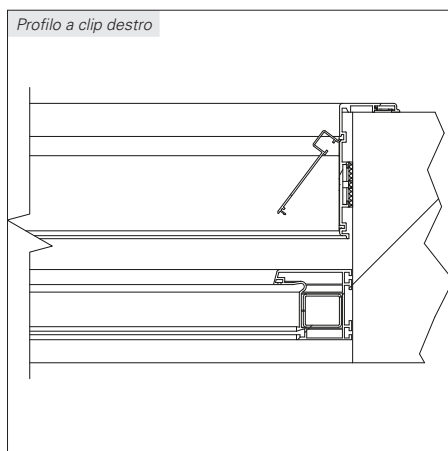
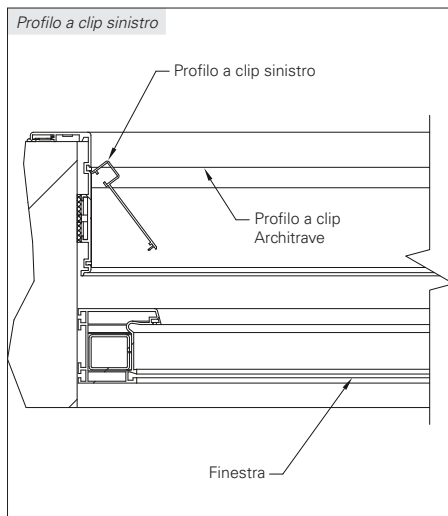
2.6

Fissare i profili a clip

- ▶ Introdurre e fissare con la clip il profilo a clip superiore nell'architrave all'interno della scanalatura dell'intelaiatura

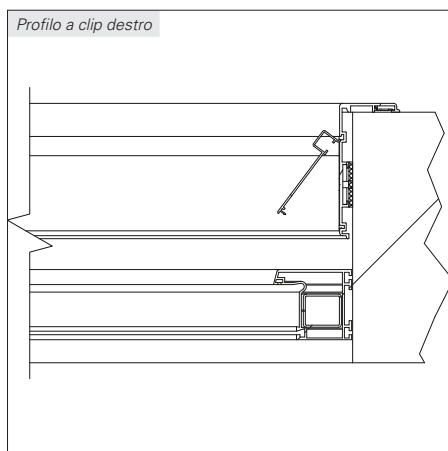
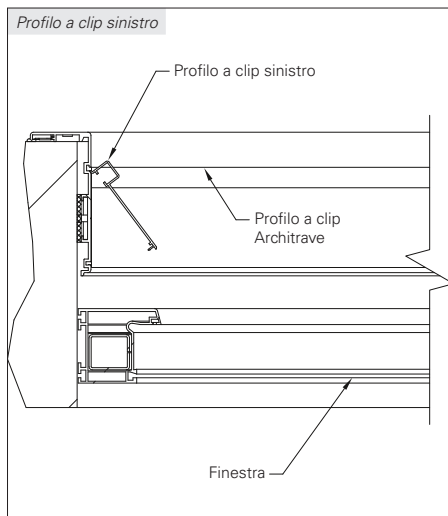
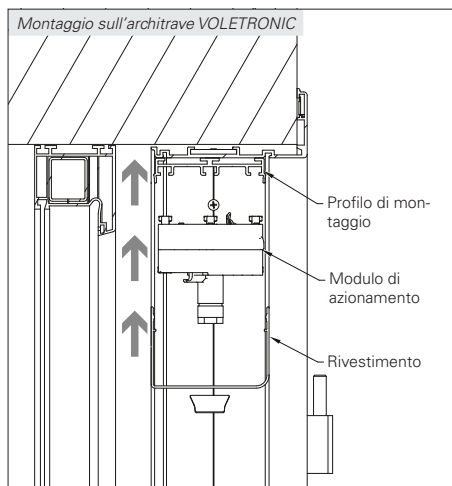


- ▶ Introdurre e fissare con la clip i profili a clip laterali a sinistra e a destra nel vano murario



Fissare i profili a clip durante il montaggio del VOLETRONIC (opzionale)

- ▶ Montare il profilo di montaggio e fissare i moduli di azionamento
- ▶ Applicare il rivestimento
- ▶ Introdurre e fissare con la clip i profili a clip laterali a sinistra e a destra nel vano murario



AVVERTENZE

Le istruzioni dettagliate per il montaggio delle persiane VOLETRONIC io o VOLETRONIC Solar si trovano nelle istruzioni di montaggio e d'uso allegate:

- ☐ I 641 VOLETRONIC io resp.
- ☐ I 668 VOLETRONIC Solar.



EHRET GmbH

Persiane in alluminio

Bahnhofstrasse 14-18

D-77972 Mahlberg

Tel. +49(0)78 22/439-0

Fax +49(0)78 22/439-116

www.ehret.com