

EHRET

VOLETRONIC Solar

Motorizzazione per persiane a battenti



Istruzioni di montaggio e d'uso

MONTAGGIO AD OPERA DEL
PERSONALE SPECIALIZZATO
Valide da gennaio 2020

I 668.4

Avvertenze

Le presenti istruzioni di montaggio e d'uso descrivono la messa in funzione dell'azionamento per persiana a battenti VOLETRONIC Solar con radiocomando.

Prima di procedere alla messa in funzione leggere attentamente le presenti istruzioni di montaggio e d'uso. Attenersi alle fasi di processo prescritte e tener conto delle avvertenze e raccomandazioni fornite. La conoscenza e l'attuazione corretta sul piano tecnico delle avvertenze di sicurezza e degli avvertimenti forniti costituiscono il presupposto per l'adeguato funzionamento dell'azionamento per persiana a battenti VOLETRONIC Solar sul piano della tecnica di sicurezza. Conoscenze insufficienti per la messa in funzione e l'utilizzo comportano la perdita di qualsiasi rivendicazione di responsabilità nei confronti di EHRET GmbH. Un montaggio o un utilizzo che si discosta, anche in parte, dalle nostre istruzioni di montaggio e d'uso comporta l'esclusione della garanzia per difetti.

Il montaggio delle persiane secondo le direttive delle istruzioni di montaggio EHRET per le persiane a battenti costituisce il presupposto per la messa in funzione dell'azionamento persiana a battenti VOLETRONIC Solar.

Le presenti istruzioni di montaggio e d'uso si rivolgono a personale specializzato qualificato. Con personale specializzato qualificato si intendono le persone che hanno dimestichezza con il trasporto, l'allestimento, il montaggio, la messa in funzione e il funzionamento del prodotto e che dispongono della qualifica corrispondente alla propria attività. Il personale specializzato deve conoscere e rispettare le norme o direttive rilevanti.

Le presenti istruzioni di montaggio e d'uso costituiscono parte integrante del prodotto, pertanto vanno sempre conservate fino allo smaltimento dello stesso.

Alla vendita del prodotto vanno consegnate anche le presenti istruzioni di montaggio e d'uso.

Questo prodotto corrisponde alle regole generali della tecnica. Al fine di effettuare una messa in funzione sicura, è necessario un comportamento orientato alla sicurezza. Rispettare pertanto le seguenti avvertenze.

► *Rimuovere le etichette attaccate alle persiane dopo l'installazione!*

Nell'eventualità che alcuni elementi delle presenti istruzioni di montaggio e d'uso non risultino chiari, è indispensabile rivolgersi al personale specializzato della ditta EHRET GmbH, 77972 Mahlberg.

Sommario

Avvertenze	2
Spiegazione dei simboli	4
Avvertenze di sicurezza	4
CE Dichiarazione di conformità CE	6
FAQ relative al montaggio	8
Avvertenze per bassa tensione	8
Smaltimento	9
1 Descrizione del prodotto	
Caratteristiche del prodotto	10
Dati tecnici	11
Entità di fornitura	12
2 Istruzioni di montaggio	
Preparazione	14
Montare il profilo di montaggio e fissare i moduli di azionamento	15
<i>Variante A</i> <i>Montaggio sull'architrave</i>	16
<i>Variante B</i> <i>Montaggio in luce</i>	17
<i>Variante C</i> <i>Montaggio in basso</i>	18
Cablare i moduli di azionamento	19
Istruzioni per l'installazione del pannello solare	20
Fissare il modulo solare	22
Fissare il coperchio laterale	22
Collegare il modulo solare	23
Applicare il rivestimento	23
Applicare all'azionamento i bracci battente con binari di guida	24
Applicare i binari di guida all'anta	24
Tagliare la tiranteria di accoppiamento a misura e montarla	25
Fissaggio bandella (solo per l'utilizzo di bandelle express)	26
3 Messa in funzione	
Avviare il motore	28
Insegnare le posizioni finali	28
Verificare il senso di marcia	29
Modificare il senso di marcia	29
Reset delle posizioni finali	30
4 Comando	
Aprire e chiudere	32
Posizione di aerazione	32
Rilevamento ostacoli e protezione anti-congelamento	32
Comando termico	33
Modalità di emergenza	33
Radiotrasmettitore manuale (opzione)	33
Sostituzione della batteria	34
Risoluzione dei problemi	35

Spiegazione dei simboli

Avvertenze

PERICOLO

- ▶ Indica un pericolo imminente che può causare la morte o lesioni gravi se non vengono adottate le misure di cautela corrispondenti.

AVVERTIMENTO

- ▶ Indica che possono verificarsi morte, lesioni fisiche gravi o danni ingenti alle cose se non vengono adottate le misure di cautela corrispondenti.

ATTENZIONE

- ▶ Indica un pericolo probabile che può causare lesioni lievi o danni alle cose se non viene evitato.

- ▶ Istruzioni operative

Avvertenze di sicurezza

- ▶ Montaggio e messa in funzione possono essere effettuati solo da personale specializzato qualificato!

AVVERTIMENTO

Un montaggio errato può causare gravi lesioni e/o danni alle cose.

- ▶ Osservare tutte le istruzioni di montaggio

AVVERTIMENTO

- ▶ Tenere conto delle seguenti avvertenze e avvertimenti onde evitare pericoli e proteggere il prodotto.

- ▶ Rispettare le disposizioni in materia di prevenzione degli infortuni dell'associazione di categoria.
- ▶ Per il trasporto rispettare le disposizioni del Codice della strada.
- ▶ Assicurarsi che il carico sia ben fissato sul mezzo di trasporto.
- ▶ Accertarsi che gli azionamenti vengano conservati in un luogo asciutto fino al montaggio finale e alla messa in funzione.
- ▶ Delimitare un'ampia zona intorno al luogo di montaggio.
- ▶ Rispettare integralmente le disposizioni dei produttori di tasselli e di materiali di fissaggio.
- ▶ Prima del montaggio occorre verificare la portata delle superfici di montaggio.
- ▶ In caso di dubbi in merito ai sottofondi di costruzione, rivolgersi al proprio perito edile competente.
- ▶ I lavori elettrici possono essere effettuati solo da elettricisti specializzati autorizzati.
- ▶ Rispettare gli schemi di collegamento prescritti, per evitare di danneggiare il motore. EHRET GmbH non si assume alcuna responsabilità per i danni derivanti da un'installazione non a regola d'arte.

- ▶ Prima del montaggio verificare che il prodotto non sia danneggiato. I prodotti che necessitano di una riparazione non possono essere utilizzati.
- ▶ Non toccare alcuna parte interna del prodotto resa accessibile da eventuali danni (ad es. cavi/linee elettriche).
- ▶ Interrompere immediatamente l'uso dell'azionamento elettrico in caso di fuoriuscita di fumo o fumo denso.
- ▶ Impedire ai bambini di giocare con i comandi degli azionamenti.
- ▶ Gli apparecchi elettrici/elettronici non sono a prova di guasto. Accertarsi che in caso di interruzione di corrente non si verifichino situazioni di pericolo per le persone e il prodotto.
- ▶ Gli apparecchi con comandi elettrici possono mettersi in movimento in qualsiasi momento e senza preavviso. Evitare le situazioni di pericolo derivanti per le persone e il prodotto.
- ▶ Non utilizzare la motorizzazione se il rullo di guida non si trova all'interno del binario.
- ▶ Non azionare la chiusura durante il funzionamento a motore.
- ▶ Quando le persiane sono in movimento, nella loro area di inclinazione e di spostamento non devono trovarsi persone od ostacoli. Tenere lontani persone e oggetti fino a quando le persiane non si trovano in posizione finale.
- ▶ All'apertura e chiusura delle persiane, non toccare le parti in movimento o le zone di chiusura.
- ▶ Evitare che indumenti o parti del corpo possano impigliarsi nelle parti in movimento dell'impianto.
- ▶ Durante gli interventi di manutenzione staccare gli azionamenti dall'alimentazione di rete.
- ▶ In caso di neve, nevischio o gelicidio si possono verificare dei congelamenti sul prodotto. Prima di azionarlo attendere lo scongelamento e impostare il comando automatico su manuale.
- ▶ Accertarsi che le persiane siano bloccate prima del verificarsi di un carico di vento.
- ▶ Con velocità del vento a partire da 62 km/h (vento di burrasca) le persiane non possono essere azionate.
- ▶ Sulle persiane non possono essere applicati carichi supplementari quali persone o oggetti.
- ▶ Le persiane non fungono da protezione anti-caduta per persone.



AVVERTIMENTO

Pericolo di lesione dovuta al peso del prodotto!

- ▶ A causa del peso elevato dei prodotti, il trasporto e il montaggio devono essere effettuati da almeno due persone.

- ▶ Trasportare il prodotto con cura onde evitare eventuali danneggiamenti.
- ▶ Durante la rimozione del materiale d'imballaggio fare attenzione a non danneggiare il prodotto.



AVVERTIMENTO

Pericolo di soffocamento dovuto alla pellicola d'imballaggio.

- ▶ Tenere la pellicola d'imballaggio fuori dalla portata dei bambini.
- ▶ Conservare la pellicola con cura prima di conferirla al riciclaggio.

- ▶ Conferire i materiali d'imballaggio al riciclaggio.

CE Dichiarazione di conformità CE

Il produttore: EHRET GmbH
Persiane in alluminio
Bahnhofstrasse 14-18
D-77972 Mahlberg

dichiara che il prodotto: **EHRET azionamento persiana a battenti
VOLETRONIC Solar con radiocomando**

al quale si riferisce questa direttiva, è conforme alle disposizioni della

Direttiva 2006/42/CE	Direttiva Macchine
Direttiva 2014/53/CE	Direttiva Apparecchiature Radio
Direttiva 2014/35/CE	Direttiva Bassa Tensione

e alle norme seguenti:

EN 301489-1 V1.9.2: 2011	Apparecchiature radio – Requisiti tecnici comuni
EN 301489-3 V1.6.1: 2013	Compatibilità elettromagnetica e questioni relative allo spettro delle radiofrequenze (ERM)
EN 55014-1: 2006 + A1 + A2	Disturbi: elettrodomestici e misurazione di disturbi discontinui (crepitio)
EN 61000-3-2: 2014	Compatibilità elettromagnetica (EMC) - Parte 3-2: Limiti – Limiti per le emissioni di corrente armonica
EN 61000-3-3: 2013	Compatibilità elettromagnetica (EMC) - Parte 3-3: Limiti – Limitazione delle variazioni di tensione, oscillazioni di tensione e del flicker nelle reti di distribuzione pubbliche a bassa tensione per apparecchiature con corrente nominale ≤ 16 A e non soggette a collegamento speciale
EN 300220-2 V3.1.1: 2017	Compatibilità elettromagnetica e problematiche di spettro radio (ERM); Dispositivi a breve portata (SRD); Apparati radio operanti nella banda di frequenza da 25 MHz a 1.000 MHz con livelli di potenza fino a 500 mW; Parte 2: Norma europea armonizzata relativa ai requisiti essenziali di cui all'articolo 3.2 della direttiva R&TTE

CE Dichiarazione di conformità CE

EN 60335-1: 2012
+ A11: 2014

Sicurezza degli apparecchi elettrici d'uso domestico e similare -
Parte 1

EN 60335-2-97: 2006
+ A11: 2008 + A2: 2010
+ A12: 2015

Sicurezza degli apparecchi elettrici d'uso domestico e similare -
Parte 2-97: Requisiti specifici per tapparelle, tende per esterno,
tende e apparecchiature avvolgibili similari

EN 62233: 2008

Metodi di misura per campi elettromagnetici degli apparecchi
elettrici di uso domestico e similari con riferimento all'esposizio-
ne umana

EN 62479: 2010

Valutazione della conformità di apparati elettrici ed elettronici di
debole potenza alle restrizioni di base relative all'esposizione
umana ai campi elettromagnetici (10 MHz - 300 GHz)

EN 55022: 2010

Apparecchi per la tecnologia dell'informazione - Caratteristiche di
radiodisturbo - Limiti e metodi di misura

—

Nome e indirizzo della persona autorizzata ad allestire la documentazione tecnica:

Ralf Gielen
Direzione ufficio tecnico

Luogo: D-77972 Mahlberg
Data: 01.01.2020



EHRET GmbH
Eberhard Schopferer
Amministrazione

FAQ relative al montaggio

Quali parti sono state consegnate?

- Azionamento per persiana a battenti
- 1 radiotrasmettitore manuale
- In base allo schema 1 o 2 binari di guida e bracci di traino
- 1 ammortizzatore adesivo, 1 limitatore di oscillazioni, 2 basi per limitatore di oscillazioni per ogni ante
- 2 guarnizioni ad anello per alberi
- Set di accoppiamento per persiane a battenti a più elementi

Quali mezzi di fissaggio sono stati impiegati?

- I mezzi di fissaggio non sono compresi nella fornitura!
- La scelta dei materiali di fissaggio si basa sulle superfici di montaggio esistenti, la cui portata deve essere verificata prima del montaggio. Vanno rispettate integralmente le direttive dei produttori di tasselli e di materiali di fissaggio.



AVVERTIMENTO

Pericolo di lesione/danni alle cose dovuti a mezzi di fissaggio inadeguati

- ▶ Il materiale di fissaggio deve essere scelto in base alla portata delle superfici di montaggio.

Come viene montato l'azionamento persiana a battenti VOLETRONIC Solar?

- Dapprima il profilo di montaggio viene allineato e montato e i moduli di azionamento vengono agganciati e fissati.
- Quindi vengono montati i bracci di traino, i binari di guida e il limitatore di oscillazioni. In fase di montaggio dei bracci di traino, l'azionamento viene collegato e messo in funzione e viene verificata la priorità delle ante.
- In caso di ante a più elementi, la tiranteria di accoppiamento viene tagliata a misura e montata, infine, ove utilizzate, vengono fissate le bandelle express.

Avvertenze per bassa tensione



ATTENZIONE

Danno al prodotto dovuto a montaggio non a regola d'arte

L'azionamento viene alimentato tramite un cavo di collegamento con la tensione generata nella cella fotovoltaica e accumulata nella batteria. Un danneggiamento del cavo può determinare la perdita di funzionalità dell'azionamento.

- ▶ L'installazione può essere effettuata solo da personale specializzato addestrato!

AVVERTENZE

- Poiché queste motorizzazioni corrispondono alla classe III, occorre fornire un'alimentazione a bassa tensione di sicurezza, in modo corrispondente alla denominazione del prodotto, ed esclusivamente tramite la cella fotovoltaica fornita in dotazione.
- Le batterie nel motore devono essere sostituite esclusivamente da persone qualificate.

Smaltimento



IMPORTANTE

Smaltimento

- Le avvertenze che seguono devono essere rispettate rigorosamente onde evitare possibili danni ambientali. Anche se lo smaltimento viene effettuato da un'impresa specializzata abilitata, il gestore deve garantire un'esecuzione regolamentare!

Alcuni materiali del prodotto possono essere riutilizzati. Con il riciclaggio di alcuni componenti o materie prime provenienti da prodotti usati apportate un contributo importante alla tutela ambientale.

- ▶ Rivolgetevi alle autorità locali per avere le informazioni necessarie sui centri di raccolta vicini a voi.

Materiali riciclabili

Materiale	Dove si trova
Alluminio	<ul style="list-style-type: none"> • Persiane a battenti • Alloggiamento dell'azionamento • Accoppiamento • Binario di guida • Ferramenta
Rame	<ul style="list-style-type: none"> • Cavi • Motore
Plastica, gomma, PVC	<ul style="list-style-type: none"> • Guide • Accessori • Guarnizioni • Cavi
Acciaio	<ul style="list-style-type: none"> • Motore e componenti • Accoppiamento • Braccio di traino • Ferramenta • Accessori



IMPORTANTE

Smaltimento

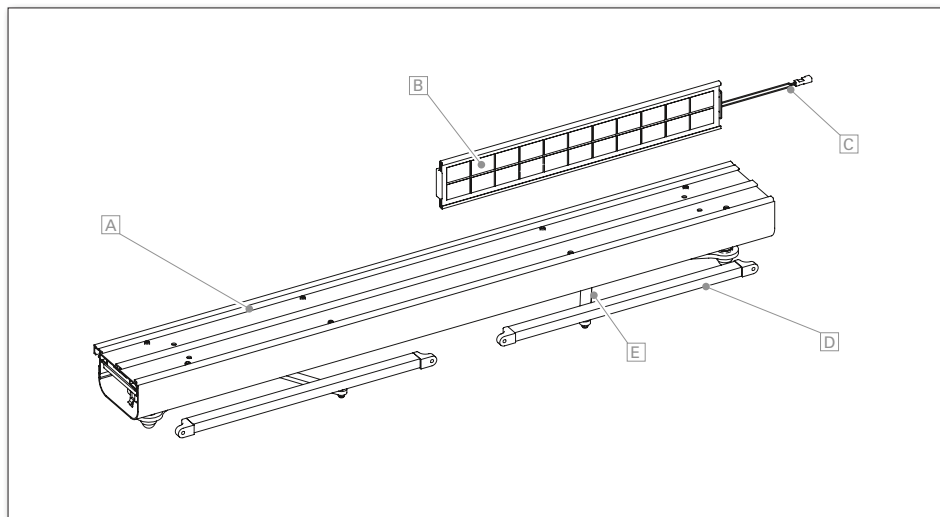
- ▶ Smaltire tutte le parti del prodotto in conformità alle disposizioni locali attualmente in vigore in modo tale da escludere danni alla salute e all'ambiente.

Rifiuti speciali

Materiale	Dove si trova
Rottami elettronici	<ul style="list-style-type: none"> • Alimentazione elettrica • Comandi • Schede con componenti elettronici • Cella fotovoltaica

1 Descrizione del prodotto

Caratteristiche del prodotto



Descrizione del prodotto

VOLETRONIC Solar è un sistema di azionamento a energia solare per max. 2 ante per lato per movimentare le persiane a battenti, già pre-montato in un alloggiamento in alluminio in 2 parti da 121 x 66 mm

Legenda

- A** Alloggiamento dell'azionamento incl. modulo di azionamento per ogni lato battuta
- B** Pannello solare costituito da cella fotovoltaica e telaio di fissaggio
- C** Cavo di collegamento per pannello solare, morsetto a 4 punti
- D** Binario di guida per persiana a battente
- E** Braccio di traino

Dati tecnici

Tensione indicata	5,6 V; tensione continua	Momento torcente nom.	30 Nm per ogni motore
Alloggiamento dell'azionamento con 1 motore	121 × 66 mm (L × H); lunghezza su misura: 336 – 1600 mm	Numero di giri	2,0 giri/min.
Alloggiamento dell'azionamento con 2 motori	571 – 2500 mm	Cavo di collegamento	0,6 m, a 2 conduttori; 3,0 m (opzione)
Pannello solare	460 × 75 × 17 mm (L × H × P)	Potenza assorbita	3,6 W
Livello sonoro medio A	L _{pa} ≤ 70 dB(A)	Spegnimento	Disconnessione del carico
Peso dell'anta per lato battuta	max. 50 kg	Classe di protezione	III
		Tipo di protezione	IP 24

Programmazione preliminare

Gli azionamenti per persiane a battenti VOLETRONIC Solar vengono forniti preprogrammati e caricati. Le seguenti impostazioni sono preconfigurate sull'azionamento prima della consegna:

- il radiotrasmettitore manuale viene inizializzato sull'azionamento e contrassegnato con il numero di posizione dell'azionamento corrispondente.
- Viene impostato il senso di rotazione delle ante.
- Viene impostata la priorità delle ante.
- Su un azionamento è possibile inizializzare fino a quattro telecomandi aggiuntivi (trasmettitore principale, trasmettitore aggiuntivo, timer, sistema di controllo dell'abitazione iDiamant).
- Una posizione semiaperta, la "posizione di aerazione", è preprogrammata in fabbrica e viene attivata con il tasto Comfort.

AVVERTENZE

- Poiché le motorizzazioni corrispondono alla classe di protezione III, occorre fornire un'alimentazione a bassa tensione di sicurezza ed esclusivamente tramite la cella fotovoltaica fornita in dotazione.
- La funzionalità viene mantenuta per un massimo di 30 giorni senza irradiazione solare diretta sulla cella fotovoltaica.
- Protezione anticollisione delle ante laterali: negli schemi a due lati, il lato di azionamento opposto si apre/chiude solo quando il primo lato di azionamento ha completato il proprio movimento di apertura/chiusura.
- Non utilizzare la motorizzazione se il rullo di guida non si trova all'interno del binario.
- Non azionare la chiusura durante il funzionamento a motore.

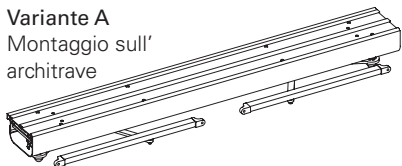
Entità di fornitura

Voletronic Solar

Motorizzazione per persiane a battenti

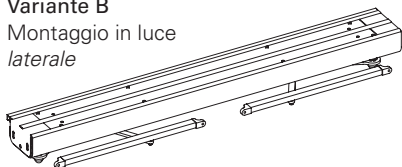
Variante A

Montaggio sull'architrave



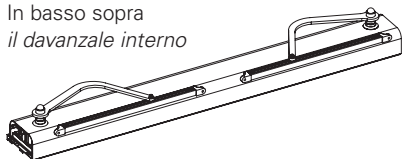
Variante B

Montaggio in luce laterale



Variante C

In basso sopra il davanzale interno

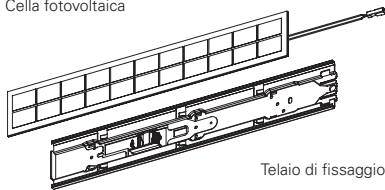


INFO Materiale di fissaggio predisposto dal cliente (per tutte le varianti)

Modulo solare

Compreso nella fornitura

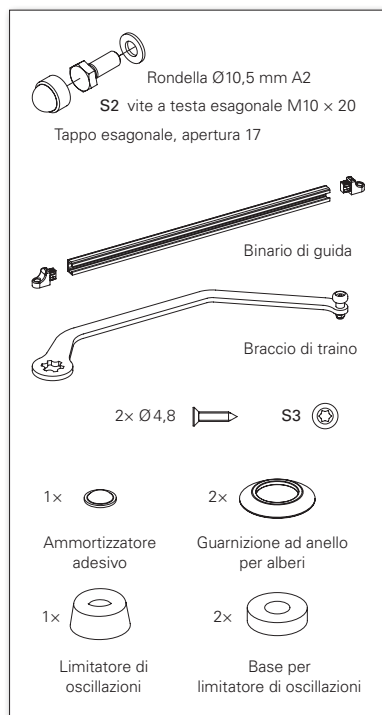
Cella fotovoltaica



Telaio di fissaggio

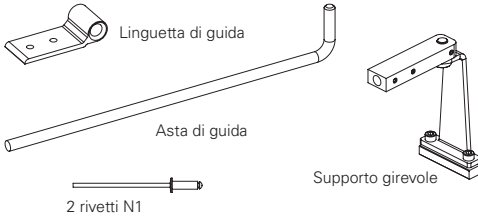
Accessori per ogni anta

1 per 1L/1R, 2L/2R; 2 per 2, 3L/3R, 4



Accoppiamento di ante a più elementi

Schema 2L/2R, 3L/3R, 4



Utilizzo



Trasmettitore principale a 1 canale (incl. nella fornitura)

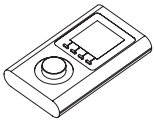


6603 Trasmettitore manuale aggiuntivo, a 1 canale (opzionale)

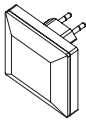


6634 Trasmettitore principale di ricambio, a 1 canale (opzionale)

Opzioni



6632 Timer



6633 iDiamant, modulo del sistema di controllo dell'abitazione

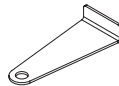


6631 Cavo prolunga da 3 m



6220 Base per elemento terminale azionamento, coppia
da utilizzare nei modelli di persiana a battenti con lamelle sporgenti

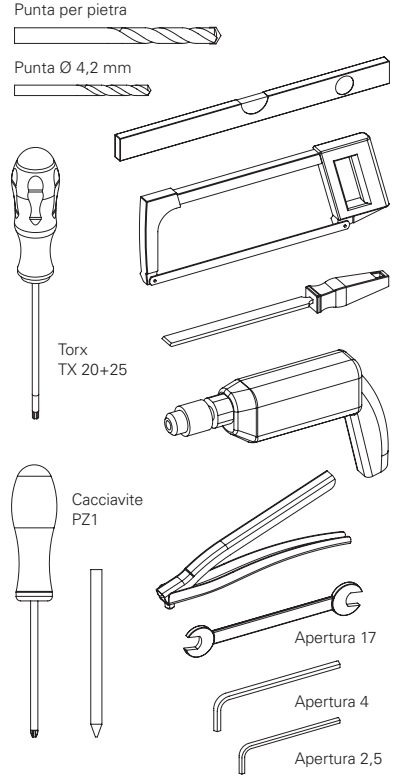
1x (1L/1R, 2L/2R); 2x (2, 3L/3R, 4);
2x Ø 4,8 x 32 mm → S4 ©



6360 Elemento per asportare il pannello di copertura
per semplificare lo smontaggio a posteriori del rivestimento

Utensili necessari

non compresi nella fornitura



2 Istruzioni di montaggio

Preparazione

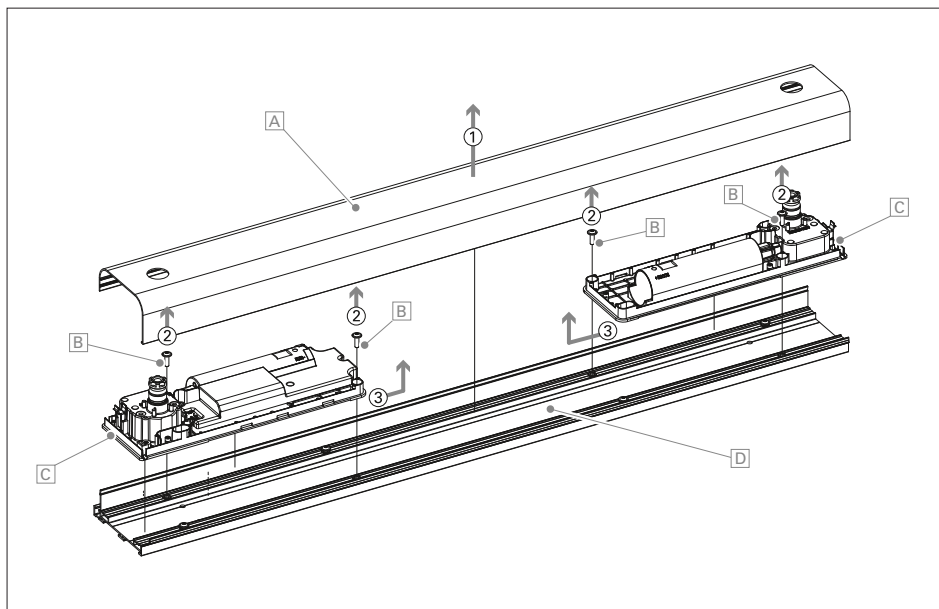
AVVERTENZE

Prima di procedere al montaggio dell'azionamento per persiana a battenti VOLETRONIC Solar occorre verificare che la persiana a battenti si apra e chiuda senza problemi.

- ▶ Gli elementi di bloccaggio manuale già esistenti (ad es. traversa persiana, barra girevole ecc.) possono essere ancora utilizzati (ad es. durante le vacanze), ma devono essere sbloccati obbligatoriamente prima dell'azionamento elettrico.

Smontare il rivestimento e i moduli di azionamento

- ▶ ① Rimuovere il rivestimento **A**.
- ▶ ② Allentare le 4 viti **B** dell'azionamento.
- ▶ ③ Spostare i moduli di azionamento **C** verso l'interno ed estrarli dal profilo di montaggio **D**.



Montare il profilo di montaggio e fissare i moduli di azionamento

⚠ AVVERTIMENTO

Pericolo di lesione/danni alle cose dovuti a mezzi di fissaggio inadeguati

- ▶ Scegliere il materiale di fissaggio in base alla portata delle superfici di montaggio!

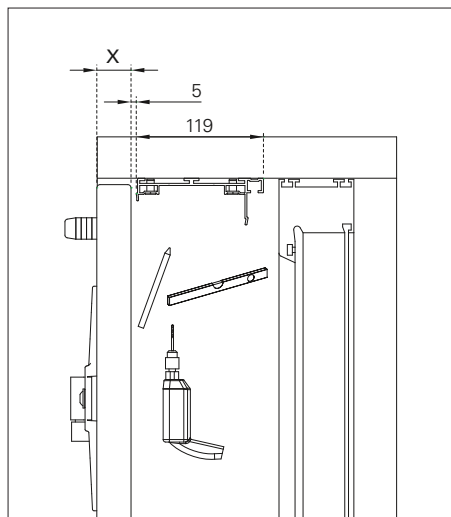
AVVERTENZE

- La scelta del metodo di fissaggio dipende dalla superficie di montaggio, pertanto ricade esclusivamente nella vostra sfera di responsabilità.
- Tenere presente che l'architrave della finestra deve essere orizzontale in larghezza e profondità.
- I tasselli utilizzati devono essere in grado di resistere a una forza di almeno 40 kg. Le staffe devono essere fissate ad almeno due punti.
- EHRET raccomanda l'utilizzo di viti con un diametro di almeno 6 mm.
- L'azionamento deve essere installato entro 9 mesi.

Variante A

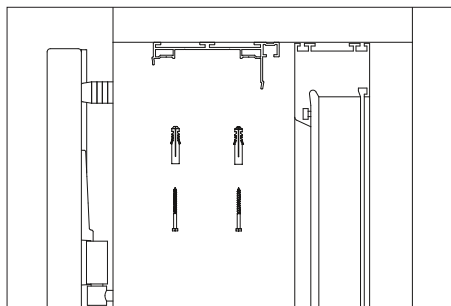
Montaggio sull'architrave

- ▶ Posizionare il profilo di montaggio con la persiana chiusa (quota X + 5 mm) e allineare il vassoio di montaggio orizzontale.



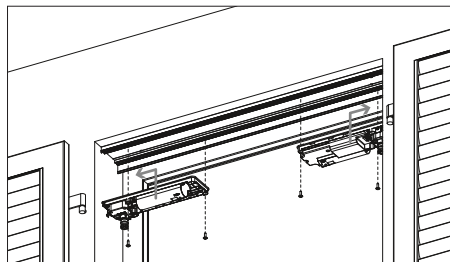
X = spessore dell'anta nel vano murario

- ▶ Marcare e praticare i fori di fissaggio
- ▶ Fissare il profilo di montaggio ad almeno quattro punti




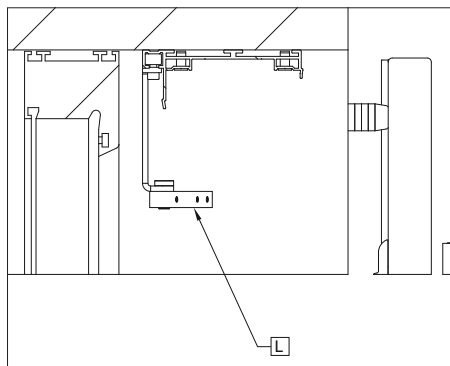
- ▶ Agganciare i moduli di azionamento al profilo di montaggio e fissare con le viti dell'azionamento.

Non serrare eccessivamente le viti dell'azionamento!



In caso di ante a più elementi
Schema 2L/2R, 3L/3R, 4

- ▶ Per accoppiare ante a più elementi introdurre il supporto girevole  nel profilo di montaggio!

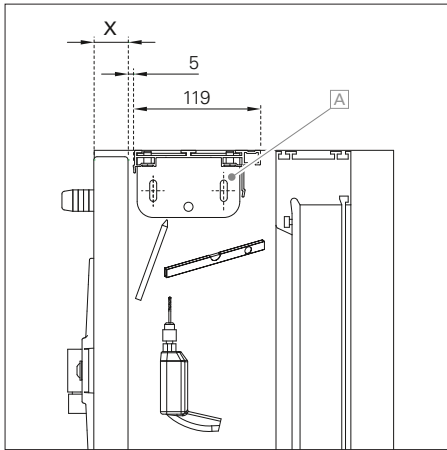


 Supporto girevole

Variante B

Montaggio in luce

- ▶ Posizionare il profilo di montaggio con le staffe di fissaggio laterali (quota X + 5 mm)
- ▶ Allineare in verticale e orizzontale con una livella a bolla d'aria.
- ▶ Segnare e praticare i fori oblungi al centro, dopodiché eseguire il fissaggio.



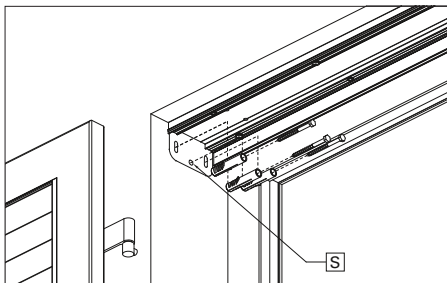
X = spessore dell'anta nel vano murario

A Staffa di fissaggio

⚠ ATTENZIONE

Danni alle cose dovuti allo scivolamento dell'azionamento per fissaggio insufficiente

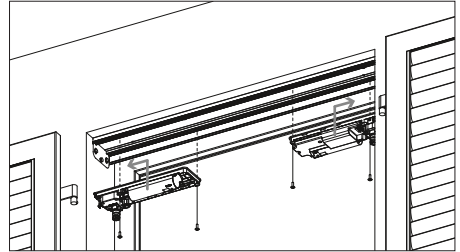
- ▶ Utilizzare il foro di sicurezza!



S Foro di sicurezza

- ▶ Agganciare i moduli di azionamento al profilo di montaggio e fissare con le viti dell'azionamento.

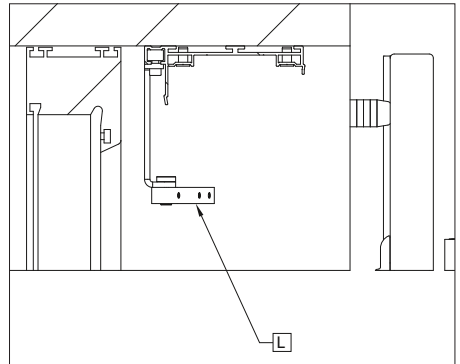
Non serrare eccessivamente le viti dell'azionamento!



In caso di ante a più elementi

Schema 2L/2R, 3L/3R, 4

- ▶ Per accoppiare ante a più elementi introdurre il supporto girevole L nel profilo di montaggio!

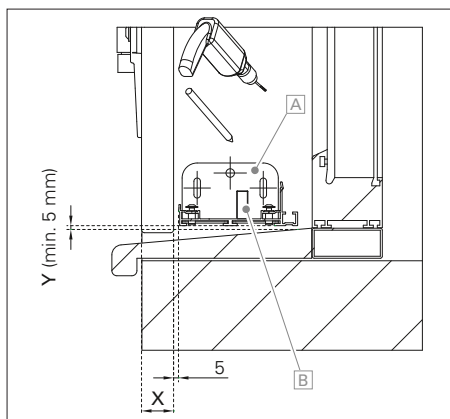


L Supporto girevole

Variante C

Montaggio in basso

- ▶ Posizionare il profilo di montaggio con le staffe di fissaggio laterali (quota X + 5 mm)
- ▶ Allineare in verticale e orizzontale con una livella a bolla d'aria.
- ▶ Segnare e praticare i fori oblunghi al centro, dopodiché eseguire il fissaggio.



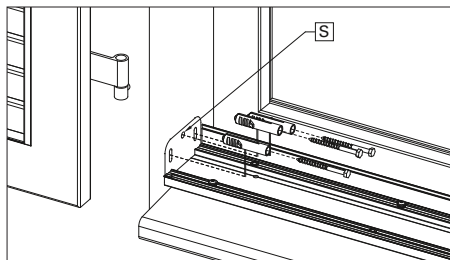
X = spessore dell'anta nel vano murario
 Y = spazio min. 5 mm (tra bordo superiore del davanzale interno e bordo inferiore profilo di montaggio)

- A** Staffa di fissaggio
- B** Livella a bolla d'aria

⚠ ATTENZIONE

Danni alle cose dovuti allo scivolamento dell'azionamento per fissaggio insufficiente

- ▶ Utilizzare il foro di sicurezza!

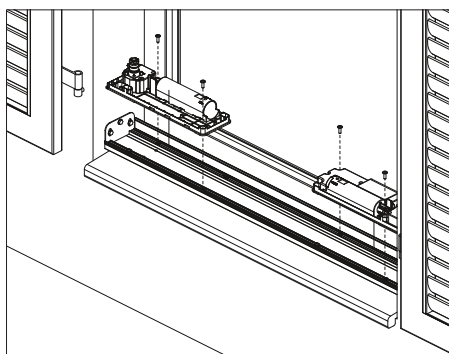


- S** Foro di sicurezza

- ▶ Agganciare i moduli di azionamento al profilo di montaggio e fissare con le viti dell'azionamento.

AVVERTENZA

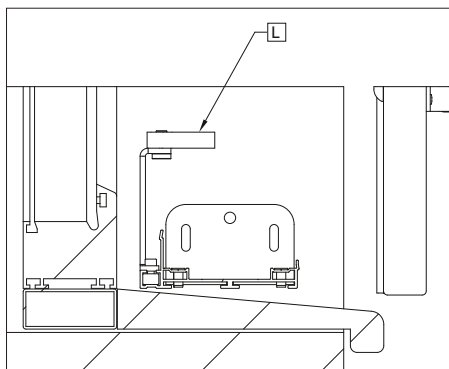
Non serrare eccessivamente le viti dell'azionamento!



In caso di ante a più elementi

Schema 2L/2R, 3L/3R, 4

- ▶ Per accoppiare ante a più elementi introdurre il supporto girevole **L** nel profilo di montaggio!



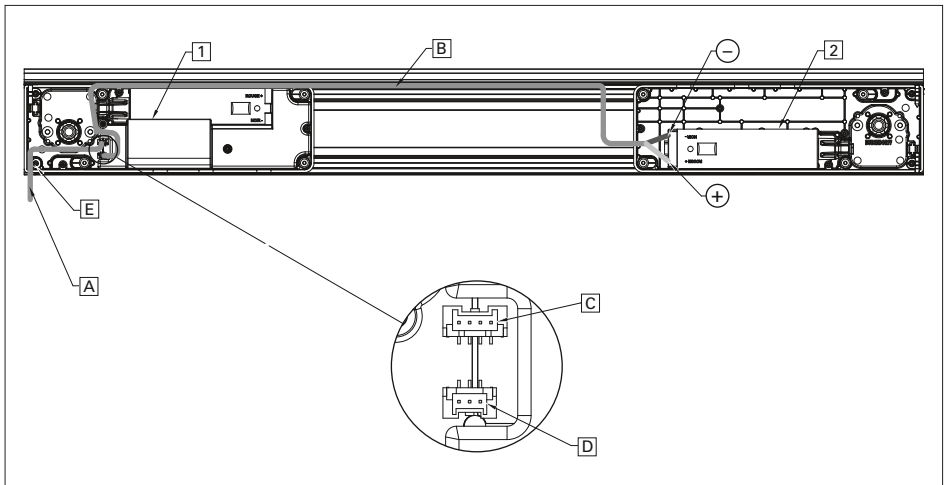
- L** Supporto girevole

Cablare i moduli di azionamento

⚠ ATTENZIONE

Danneggiamento della funzionalità dovuto a un danno del cavo

- ▶ Non tagliare o schiacciare il cavo all'interno del prodotto!
-
- ▶ Collegare il cavo di collegamento [A] all'attacco per la cella fotovoltaica [C] (*morsetto a 4 punti*) del modulo principale [1].
 - ▶ Allentare il fissaggio per cavi [E] e posare il cavo di collegamento [A] verso l'uscita (vedere il disegno).
 - ▶ Fissare il fissaggio per cavi [E] con il cacciavite.
 - ▶ Collegare il cavo di collegamento [B] all'attacco per il modulo secondario [D] (*morsetto a 3 punti*).
 - ▶ Posare il cavo di collegamento [B] verso il modulo secondario [2] (vedere il disegno)
 - ▶ Collegare il cavo di collegamento [B] a ⊕ (*rosso*) e ⊖ (*nero*) sul modulo secondario [2].
 - ▶ Nascondere la lunghezza in eccesso del cavo di collegamento [B] nel modulo di collegamento con l'ausilio della fascetta.



- [A] Cavo di collegamento (lunghezza 0,6 m) tra modulo principale e cella fotovoltaica
- [B] Cavo di collegamento (lunghezza 3 m) tra modulo principale e modulo secondario
- [C] Attacco per la cella fotovoltaica, morsetto a 4 punti, lunghezza cavo: 0,6 m
- [D] Attacco per il modulo secondario, morsetto a 3 punti, lunghezza cavo: 3 m
- [E] Fissaggio per cavo, avvitabile

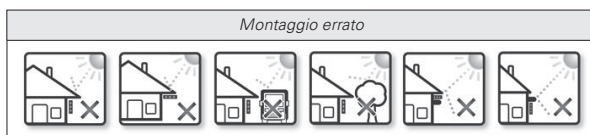
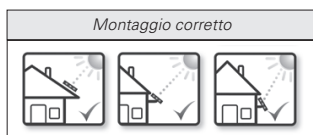
- [1] Modulo principale
- [2] Modulo secondario

Istruzioni per l'installazione del pannello solare

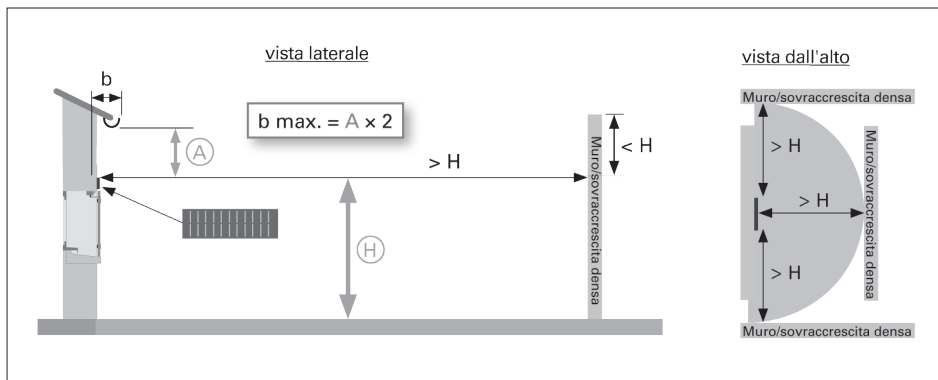
AVVERTENZE

Seguire tutte le avvertenze in modo da consentire all'impianto di sviluppare la potenza corrispondente, in tal modo il bilancio energetico del sistema solare non risulta negativo e l'accumulatore non si scarica. In caso contrario si può verificare un'anomalia di funzionamento, tuttavia non costituisce un difetto tecnico.

- Per un funzionamento ottimale, il pannello solare deve poter ricevere un'illuminazione diretta.
- Non deve essere fissato all'interno della casa né coperto da oggetti (vetrate, persiane, balconi,...).
- In luoghi con forte copertura nevosa, il pannello solare deve essere posizionato verticalmente sulla facciata.
- È imperativo che tutte le norme di installazione siano rispettate. Se non vengono rispettati, la garanzia sarà esclusa.
- Se le condizioni non possono essere rispettate, il pannello solare può essere ordinato su un cavo di 3 metri.



Casa singola



Ⓐ = Altezza dal lato superiore della cella fotovoltaica

Ⓗ = Altezza / distanza da rispettare in relazione al terreno esterno e non a una terrazza edificata.

Fissare il modulo solare

⚠ AVVERTIMENTO

Mezzi di fissaggio inadeguati causano lesioni e danni alle cose

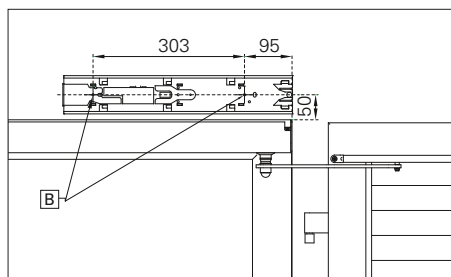
- ▶ Scegliere il materiale di fissaggio in base alla portata delle superfici di montaggio!

AVVERTENZE

- La scelta del metodo di fissaggio dipende dalla superficie di montaggio, pertanto ricade esclusivamente nella vostra sfera di responsabilità.
- Il materiale di montaggio non è compreso nella fornitura.
- Tenere presente che l'azionamento deve essere montato in modo parallelo e perpendicolare nel vano murario, al fine di garantire il funzionamento corretto delle persiane.

- ▶ Posizionare esternamente il telaio di fissaggio del modulo solare con l'uscita cavo.
- ▶ Segnare i punti di fissaggio **B**, praticare i fori ed effettuare il fissaggio.

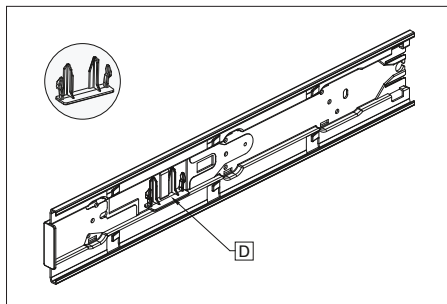
*EHRET consiglia una distanza orizzontale dei punti di fissaggio **B** di 95 mm o 303 mm e una distanza verticale di 50 mm dal bordo dello stipite.*



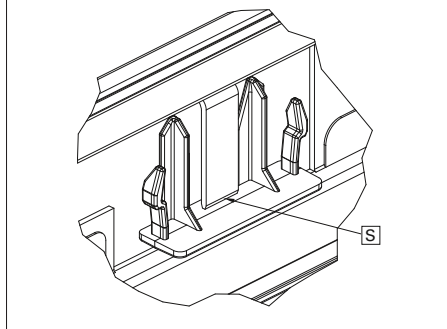
- ▶ Lasciare sporgere l'estremità della spina della cella fotovoltaica.

Fissare il coperchio laterale

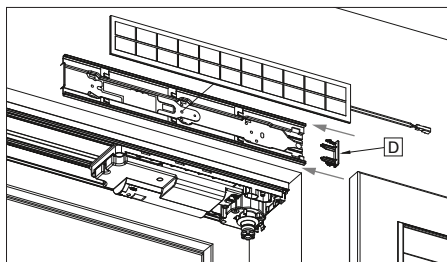
- ▶ Staccare il coperchio laterale **D** del modulo solare dal telaio di fissaggio in corrispondenza del punto di rottura previsto **S**.



Dettaglio del coperchio laterale

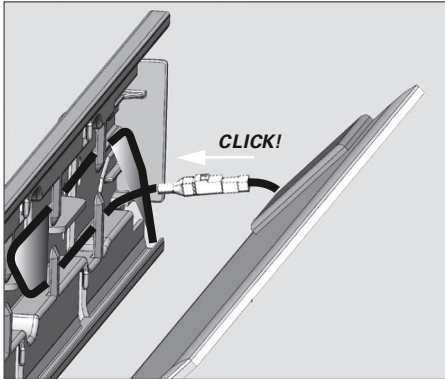


- ▶ Spingere lateralmente il coperchio laterale **D** nel telaio di fissaggio e innestarlo.



Collegare il modulo solare

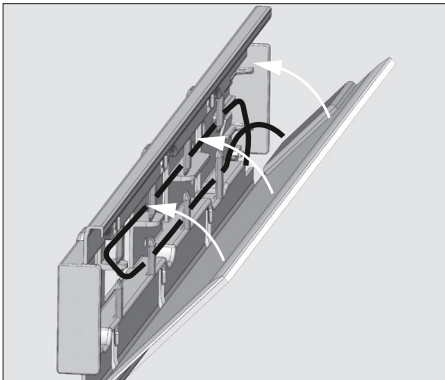
- ▶ Collegare il cavo di collegamento dell'azionamento alla spina del modulo solare



- ▶ Sistemare la lunghezza in eccesso del cavo dietro il telaio

ATTENZIONE: la spina di collegamento deve essere fissata all'interno del modulo solare e non deve pendere liberamente!

- ▶ Installare il modulo solare



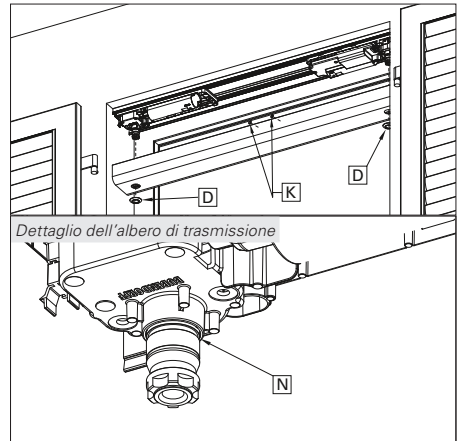
Applicare il rivestimento

⚠ ATTENZIONE

Perdita di funzionalità dovuta a danneggiamento del cavo

- ▶ L'intaglio del rivestimento va posizionato sul lato con il cavo per modulo fotovoltaico!
- ▶ Proteggere il cavo in modo che il rivestimento dell'alloggiamento dell'azionamento non lo schiacci!

- ▶ Tenere il rivestimento in parallelo e fissarlo saldamente con le clip
- ▶ Spingere le guarnizioni ad anello per alberi **D** fino all'innesto nella scanalatura **N** sopra l'albero di trasmissione.
- ▶ Applicare **K** l'ammortizzatore adesivo



Applicare all'azionamento

i bracci battente con binari di guida

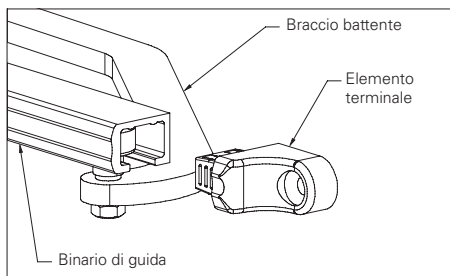
AVVERTENZE

Accertarsi se si tratta di un braccio battente sinistro o destro.

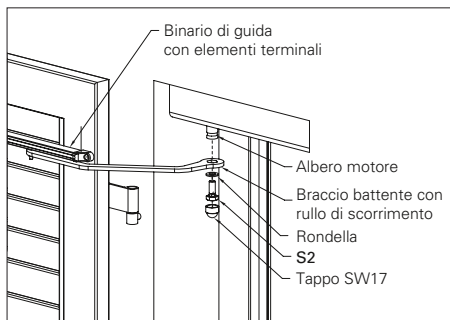
In fase di montaggio il rullo di scorrimento del braccio battente deve trovarsi al centro del binario di guida.

I giunti dei binari di guida devono essere rivolti verso il basso durante il montaggio.

- ▶ Infilare il braccio battente nel binario di guida
- ▶ Inserire gli elementi terminali nel binario di guida.



- ▶ Posizionare il braccio battente sull'albero di trasmissione
- ▶ Fissare il braccio battente con la vite S2 autobloccante fornita in dotazione e le rondelle.
- ▶ Collocare la copertura sulla vite S2.



Applicare i binari di guida all'anta

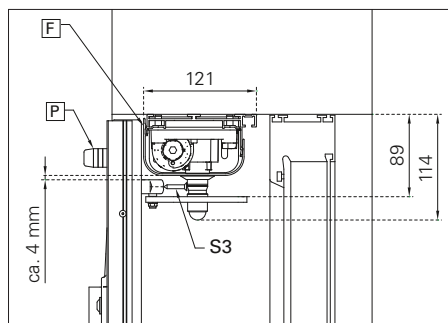
AVVERTENZE

In caso di montaggio nella battentatura o superiore, tenere presente la distanza dal bordo dei binari di guida.

Nei modelli con lamelle sporgenti, utilizzare le basi per elementi terminali dell'azionamento per persiana a battenti 6220 con le viti S4 corrispondenti.

Per le persiane a battenti in legno occorre fare attenzione alla scelta delle viti, che ricade esclusivamente nella sfera di responsabilità dell'installatore, onde evitare di scardinare i binari di scorrimento.

- ▶ Centrare il binario di guida nella larghezza dell'anta e allineare in orizzontale con l'ausilio di una livella a bolla d'aria.
- ▶ Marcare e praticare i fori di fissaggio con una punta Ø4,2 mm, quindi fissare con le viti S3 fornite in dotazione.



- [F] Ammortizzatore adesivo
- [P] Limitatore di oscillazioni con base

- ▶ Montare il limitatore di oscillazioni [P] come battuta dell'anta.

I limitatori di oscillazione possono essere montati sia sul lato esterno dell'anta nell'angolo esterno superiore, sia sulla facciata come battuta.

Tagliare la tiranteria

di accoppiamento a misura e montarla

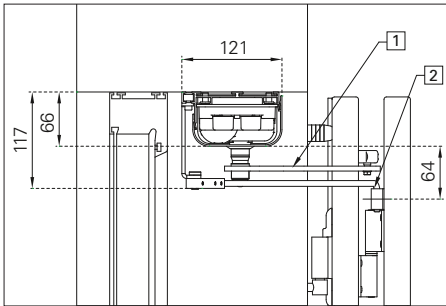
In caso di ante a più elementi

Schema 2L/2R, 3L/3R, 4

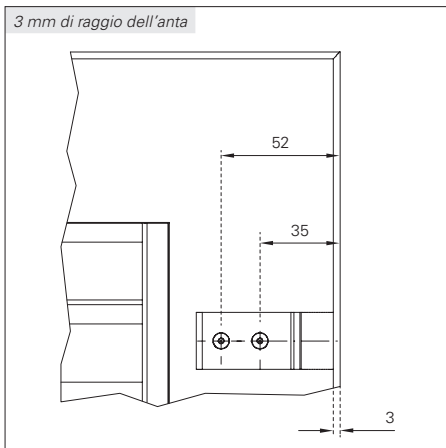
AVVERTENZA

In caso di montaggio nella battentatura o superiore, tenere presente la distanza dal bordo della linguetta di guida!

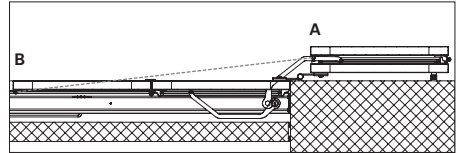
- ▶ Montare la linguetta di guida **2** con i rivetti N1.



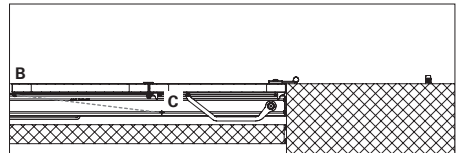
- 1** Braccio battente
- 2** Linguetta di guida



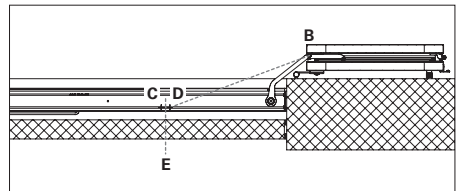
- ▶ Chiudere la persiana doppia e marcare il punto di rotazione della linguetta di guida **B**. Quindi aprire la persiana doppia e misurare il tratto da **A** a **B**.



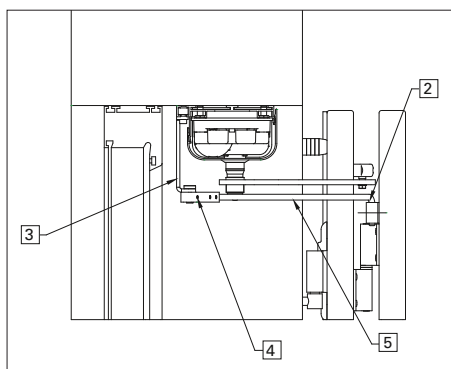
- ▶ Chiudere la persiana doppia e dividere a metà il tratto rilevato (da **A** a **B**). Segnare il tratto dimezzato sull'alloggiamento del motore **C**, come illustrato nel disegno.



- ▶ Riaprire la persiana doppia e segnare di nuovo la metà del tratto (da **A** a **B**) sull'alloggiamento del motore **D**, come rappresentato nel disegno. Tra i due punti **C** e **D** si trova il punto di rotazione **E** della tiranteria di accoppiamento.



- ▶ Unire il supporto girevole [3] al distanziatore mediante il perno dell'asse e bloccare con il perno filettato di sicurezza [4].
- ▶ Tagliare la tiranteria di accoppiamento a misura.
- ▶ Agganciare l'asta di guida [5] alla linguetta di guida [2], introdurre il supporto girevole [3] e, mediante i 2 perni filettati di sicurezza [4] bloccare nel supporto girevole [3].



- [2] Linguetta di guida
- [3] Supporto girevole
- [4] Perno filettato di sicurezza
- [5] Asta di guida

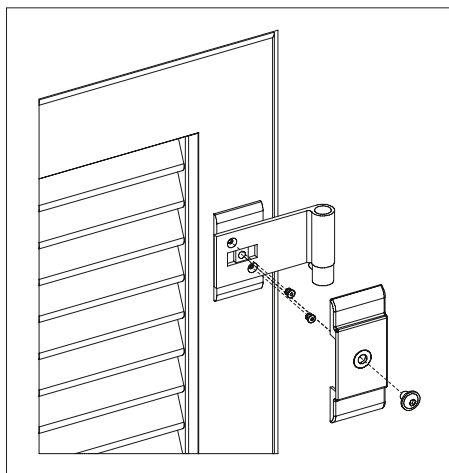
Fissaggio bandella

solo per l'utilizzo di bandelle express

AVVERTENZE

Dopo aver montato l'azionamento per persiana a battenti VOLETRONIC, le eventuali bandelle express utilizzate devono essere fissate onde evitare che scorrano.

- ▶ Chiudere la persiana, allinearla e stabilizzarla nel vano murario con cunei di legno.
- ▶ Togliere il supporto della bandella.
- ▶ Segnare e praticare i fori per i rivetti e inserirli.
- ▶ Collocare i rivetti a filo e montare di nuovo il supporto della bandella.



3 Messa in funzione

Avviare il motore

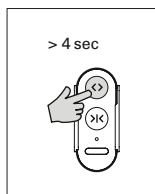
AVVERTENZE

L'azionamento VOLETRONIC Solar non richiede alcuna regolazione delle posizioni finali.

Assicurarsi che il modulo solare sia collegato al modulo di azionamento!

In caso di rumori inusuali, lubrificare il rullo di scorrimento all'interno del binario di guida.


- ▶ Tenere premuto il tasto  per 4 secondi.



La modalità di trasporto del motore è terminata.

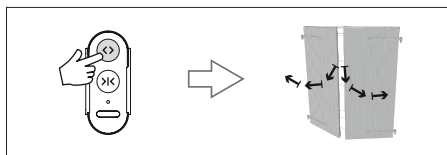
Il motore è attivo.


Insegnare le posizioni finali

- ▶ Premere il tasto 

All'avvio l'azionamento risponde con un movimento di apertura a scatti.

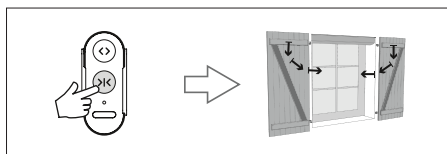
Attendere che la persiana a battenti sia completamente aperta!




- ▶ Premere il tasto 

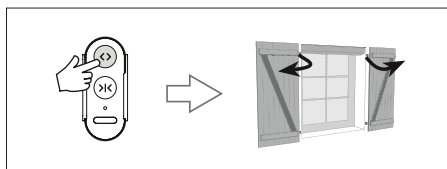
All'avvio l'azionamento risponde con un movimento di chiusura a scatti.

Attendere che la persiana a battenti sia completamente chiusa!




- ▶ Premere di nuovo il tasto 

L'azionamento risponde con un'apertura uniforme e senza scatti in fase di avvio e rallenta delicatamente quando raggiunge le posizioni finali.



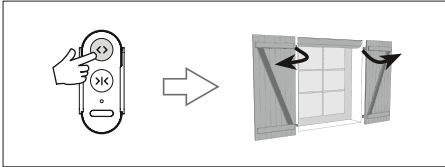
Le posizioni finali sono state apprese.

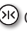
Verificare il senso di marcia

- ▶ Premere il tasto .

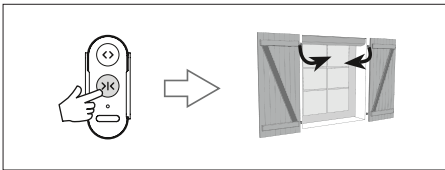
La persiana a battenti si apre in modo uniforme senza scatti e rallenta delicatamente quando raggiunge le posizioni finali.

Attendere che la persiana a battenti sia completamente aperta!




- ▶ Premere il tasto  del radiotrasmittitore manuale.

La persiana a battenti si chiude completamente.




ATTENZIONE!

APERTURA e CHIUSURA sono invertite.

- ▶ Il senso di marcia deve essere modificato (vedere  il capitolo "Modifica il senso di marcia", pagina 26).

Un'anta si apre, un'anta si chiude.

- ▶ Verificare di aver collegato correttamente il cavo di collegamento tra i moduli di azionamento (vedere  il capitolo "Cablare i moduli di azionamento", pagina 19).

Modificare il senso di marcia

eventualmente

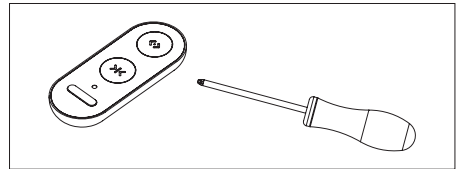
AVVERTENZE

Questa operazione è necessaria quando si inverte la disposizione delle ante.

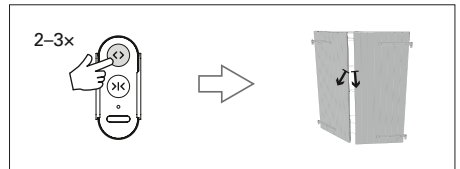
L'anta con priorità è quella con il listello di copertura.

Preparati a cambiare direzione

- ▶ Aprire il telecomando con un cacciavite



- ▶ Rimuovere la batteria e attendere 3 secondi
- ▶ Reinserrire la batteria
- ▶ Premere il telecomando fino a quando l'otturatore pieghevole non reagisce (premere 2 o 3 x)



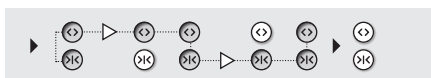
- ▶ Fermare la persiana a battenti

Programma il cambio di direzione

ATTENZIONE!

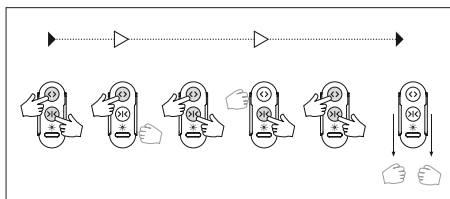
Di seguito viene descritta la modalità di programmazione del cambio di direzione. Leggi l'intero processo per interiorizzarlo prima di eseguirlo.

- Fare attenzione che le seguenti sei operazioni, ovvero combinazioni di tasti, vengano eseguite **senza interruzioni e molto rapidamente!**



- Durante l'intero processo non devono mai essere rilasciati entrambi i pulsanti contemporaneamente, altrimenti la programmazione verrà annullata.

- ▶ Tenere premuti $\leftarrow + \text{MK}$ contemporaneamente
 - ▷ rilasciare MK brevemente (circa 1 sec.) e premerlo nuovamente immediatamente
 - ▷ rilasciare \leftarrow brevemente (circa 1 sec.) e premerlo nuovamente immediatamente
- ▶ Rilasciare $\leftarrow + \text{MK}$



Il diodo luminoso si illumina di **rosso**. L'azionamento risponde con un'APERTURA e una CHIUSURA.

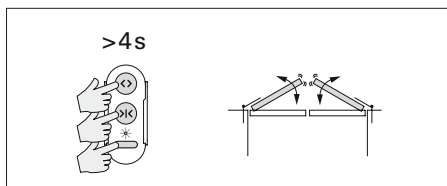
Il senso di marcia è modificato.

Reset delle posizioni finali

eventualmente

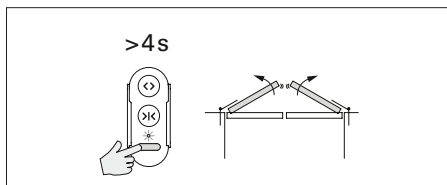
- ▶ Tenere premuti i tasti \leftarrow , MK e \rightarrow contemporaneamente per 4 secondi.

L'azionamento risponde con un movimento di apertura/chiusura a scatti.




- ▶ Tenere premuti i tasti \rightarrow per 4 secondi.

L'azionamento risponde con un movimento di apertura a scatti.



Le posizioni finali vengono resettate.

- ▶ Ripetere l'operazione di messa in funzione da  capitolo "Inizializzazione delle posizioni finali", pag. 25.

4 Utilizzo

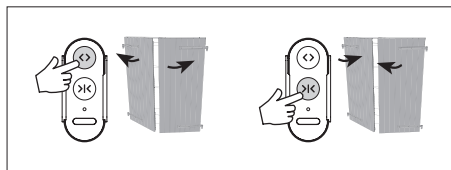
Aprire e chiudere

- ▶ Premere il tasto  *brevemente*.

La persiana a battenti si apre e si arresta automaticamente a velocità normale quando raggiunge le battute.


- ▶ Premere il tasto  *brevemente*.

La persiana a battenti si chiude completamente a velocità normale.

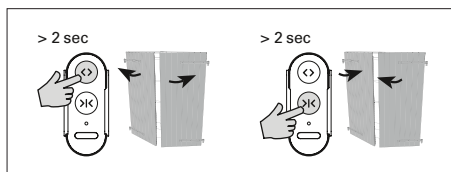


- ▶ Tenere premuto il tasto  *per 2 secondi*.

La persiana a battenti si apre e si arresta automaticamente a velocità ridotta quando raggiunge le battute.

- ▶ Tenere premuto il tasto  *per 2 secondi*.

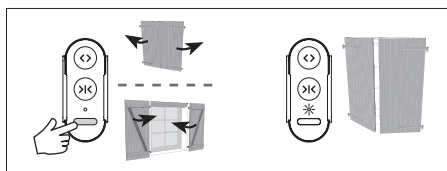
La persiana a battenti si chiude completamente a velocità ridotta.



Posizione di aerazione

- ▶ Premere il tasto  *brevemente*.

La persiana a battenti si porta in una *posizione di aerazione* predefinita. Il diodo luminoso si illumina di rosso.



Modifica della posizione di aerazione

- ▶ Arrestare la persiana nella posizione desiderata.

- ▶ Tenere premuto il tasto  per 6 secondi.

L'azionamento risponde con un movimento di apertura/chiusura a scatti.

Rilevamento ostacoli e protezione anti-congelamento

AVVERTENZE

Il rilevamento automatico degli ostacoli protegge l'azionamento VOLETRONIC Solar da eventuali danni e previene gli infortuni.

Se l'anta urta un ostacolo in fase di apertura o chiusura, o in caso di vento forte e raffiche di vento, la persiana a battenti si arresta automaticamente.

La protezione anti-congelamento funziona come il rilevamento di ostacoli: l'azionamento si arresta automaticamente non appena riscontra una resistenza.

Comando termico

AVVERTENZE

Il comando automatico viene preinstallato in fabbrica. Non è necessaria alcuna apòparecchiatura aggiuntiva.

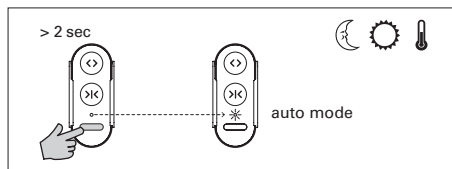
Nella modalità automatica, ciascuna persiana a battenti controlla autonomamente i propri movimenti. Ciò avviene in funzione dell'irradiazione solare e delle temperature a cui è esposta.

- Modalità estiva: le persiane a battenti si chiudono automaticamente in presenza di irradiazione solare massima e calore elevato. Quando torna il fresco, si aprono nuovamente.
- Modalità invernale: per trattenere il calore nell'abitazione, l'unità di controllo automatica chiude le persiane a battente al calare della sera, quando la temperatura media scende sotto i 12 °C.


Attivare la modalità estiva/invernale

- ▶ Tenere premuto il tasto  per 2 secondi.

Viene attivato il comando termico. Il diodo luminoso da rosso diventa verde.



Disattivare la modalità estiva/invernale

- ▶ Tenere nuovamente premuto il tasto  per 2 secondi.

Viene disattivato il comando termico. Il diodo luminoso da verde diventa rosso.



Modalità di emergenza

AVVERTENZE

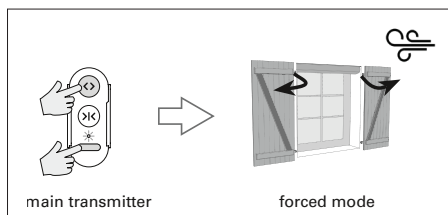
Durante il normale funzionamento, l'azionamento delle persiane a battenti viene arrestato automaticamente dal sistema di rilevamento ostacoli in caso di vento forte e raffiche di vento.

- Attivando la modalità di emergenza è possibile forzare l'apertura o la chiusura delle persiane a battenti.
- L'utente può attivare la modalità di emergenza tramite il trasmettitore principale, ma deve osservare continuamente la persiana a battenti.
- Al termine del movimento, la persiana a battenti ritorna al normale funzionamento.



Apertura forzata

- ▶ Premere contemporaneamente i tasti  e  sul trasmettitore principale.

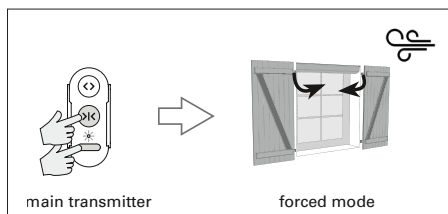
Le persiane si aprono nonostante il forte vento.



Chiusura forzata

- ▶ Premere contemporaneamente i tasti  e  sul trasmettitore principale.

Le persiane si chiudono nonostante il forte vento.



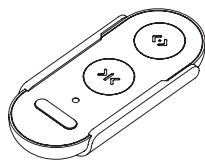
Radiotrasmittitore manuale

opzione

AVVERTENZE

L'entità di fornitura comprende un radiotrasmittitore manuale per il controllo dell'azionamento per persiana a battenti VOLETRONIC Solar.

Radiotrasmittitore manuale a 1 canale con supporto



6603 Trasmittitore manuale aggiuntivo

6634 Trasmittitore principale di ricambio

Trasmittitore manuale aggiuntivo

- Con il radiotrasmittitore manuale aggiuntivo è possibile controllare a gruppi più azionamenti (max. 30) per persiane a battenti Solar.
- Il LED di un trasmettitore manuale aggiuntivo si illumina di arancione.
- Per la programmazione del trasmettitore manuale aggiuntivo, consultare le istruzioni d'uso allegate al trasmettitore manuale.

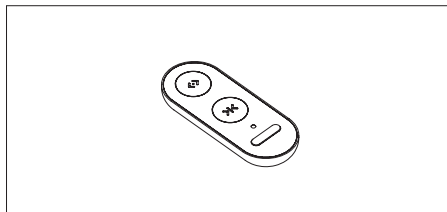
Trasmittitore principale di ricambio

- Quando si ordina un nuovo trasmettitore principale di ricambio (ad es. in caso di perdita, danneggiamento) è necessario indicare il numero di serie dell'azionamento. Questo si trova sui moduli di azionamento e sulla confezione del trasmettitore manuale.
- Il LED del trasmettitore principale di ricambio si illumina di rosso

Sostituzione della batteria

del trasmettitore

- ▶ Aprire la custodia con un cacciavite



- ▶ Sostituire la batteria (cod. CR2032)



- ▶ Chiudere l'alloggiamento



Risoluzione dei problemi

Problema	Cause possibili	Soluzioni
L'azionamento è montato ma non funziona	Non arriva corrente all'azionamento	► Controllare il collegamento alla cella fotovoltaica
	La modalità di trasporto è ancora attivata	► Disattivare la modalità di trasporto
L'azionamento scatta 1 volta all'apertura	Le posizioni finali non sono inizializzate	► Inizializzare le posizioni finali
L'azionamento scatta 3 volte in chiusura, 2 risposte in apertura	La cella fotovoltaica non è collegata	► Controllare il collegamento alla cella fotovoltaica
L'azionamento scatta 3 volte in chiusura, 3 risposte in apertura	La cella fotovoltaica non è collegata e la batteria è quasi scarica	► Inizializzare le posizioni finali
L'azionamento scatta 3 volte in chiusura, 4 risposte in apertura e funziona lentamente	L'alimentazione di energia non è sufficiente e la batteria è quasi scarica	► Controllare la posizione della cella fotovoltaica.
	La temperatura esterna è inferiore a -15 °C	► Garantire un'irradiazione solare più intensa
L'apertura delle persiane si attiva e viene immediatamente arrestata	L'apertura viene bloccata dal catenaccio	► Aprire il catenaccio
	Il senso di rotazione non è impostato	► Il senso di rotazione deve essere modificato
L'apertura delle persiane (ad es. schema 2) si attiva e si apre una sola anta o viene bloccata dall'altra anta	Non è stato effettuato il cablaggio al modulo meccanico.	► Controllare il collegamento al modulo meccanico
Il senso di rotazione è impostato, ma il senso di rotazione del copribattuta è invertito	I fili rosso/nero sono scambiati	► Collegare correttamente il cablaggio al modulo meccanico
L'azionamento è stato in funzione per molto tempo, ma non funziona più	La batteria è quasi scarica a causa della bassa irradiazione solare	► Controllare la posizione del pannello solare ► Garantire un'irradiazione solare più intensa
La persiana non si chiude o non si apre completamente	Montaggio errato della persiana	► Controllare che la persiana si muova liberamente e senza resistenza
	Ostacolo sul percorso	► Rimuovere l'ostacolo
	Le posizioni finali sono inizializzate in modo errato	► Resettare le impostazioni e inizializzare di nuovo le posizioni finali
Premendo il tasto Chiusura le persiane si aprono	Il modulo principale si trova sul lato destro dell'azionamento, il senso di rotazione non è impostato	► Il senso di rotazione deve essere modificato
In chiusura la persiana va troppo avanti	Mancano le battute di fine corsa	► Verificare che vi sia una battuta di fine corsa in alto e una in basso
La modifica del senso di rotazione non funziona	Le fasi di programmazione vengono eseguite troppo lentamente	► Eseguire le fasi di programmazione più rapidamente
Il radiotrasmettitore non funziona	La batteria del radiotrasmettitore è scarica	► Sostituire la batteria del radiotrasmettitore. ► Conferire la batteria scarica al riciclaggio.

EHRET GmbH

Persiane in alluminio

Bahnhofstrasse 14-18

D-77972 Mahlberg

Tel. + 49(0) 78 22/439-0

Fax + 49(0) 78 22/439-116

www.ehret.com