

EHRET

PROVENCE

Persiana pieghevole



Istruzioni di montaggio

MONTAGGIO AD OPERA DEL
PERSONALE SPECIALIZZATO
Valide da settembre 2011

I 911.8

Avvertenze

Le presenti istruzioni di montaggio descrivono le operazioni di montaggio e di messa in funzione delle persiane pieghevoli EHRET.

Le presenti istruzioni di montaggio costituiscono parte integrante del prodotto, pertanto vanno sempre conservate fino allo smaltimento dello stesso.

Alla vendita del prodotto vanno consegnate anche le presenti istruzioni di montaggio. Le presenti istruzioni si rivolgono a personale specializzato qualificato. Con personale specializzato qualificato si intendono le persone che hanno dimestichezza con il trasporto, l'allestimento, il montaggio, la messa in funzione e il funzionamento del prodotto e che dispongono della qualifica corrispondente alla propria attività. Il personale specializzato deve conoscere e rispettare le norme o direttive rilevanti.

Questo prodotto corrisponde alle regole generali della tecnica. Al fine di effettuare una messa in funzione sicura, è necessario un comportamento orientato alla sicurezza. Rispettare pertanto le seguenti avvertenze.

Prima di procedere alla messa in funzione leggere attentamente le presenti istruzioni. Attenersi alle fasi di processo prescritte e tener conto delle avvertenze e raccomandazioni fornite. La conoscenza e l'attuazione corretta sul piano tecnico delle avvertenze di sicurezza e degli avvertimenti forniti costituiscono il presupposto per il funzionamento corretto delle persiane pieghevoli sul piano della tecnica di sicurezza. Conoscenze insufficienti per la messa in funzione e l'utilizzo comportano la perdita di qualsiasi rivendicazione di responsabilità nei confronti di EHRET GmbH.

Nell'eventualità che qualcosa non risulti chiaro dalle presenti istruzioni di montaggio, rivolgersi assolutamente al personale specializzato della ditta EHRET GmbH, D-77972 Mahlberg (Rep. Fed. di Germania).

► *Rimuovere le etichette attaccate alle persiane dopo l'installazione!*

Dimensioni dei fori e materiale di fissaggio sono delle raccomandazioni, questi possono variare in funzione del sottofondo!

Sommario

Avvertenze	2
Spiegazione dei simboli	4
Avvertenze di sicurezza	4
CE Dichiarazione di conformità CE.	6
FAQ relative al montaggio	7
A PROVENCE – senza persiana	
Entità di fornitura	8
Fasi di montaggio.	10
B PROVENCE – con persiana a sporgere azionabile a una mano	
Entità di fornitura	20
Fasi di montaggio.	22
C PROVENCE – con persiana a sporgere azionabile a due mani	
Entità di fornitura	32
Fasi di montaggio.	34
D PROVENCE – con cariglione	
Entità di fornitura	40
Fasi di montaggio.	42

Spiegazione dei simboli

Avvertenze

PERICOLO

- ▶ Indica un pericolo imminente che può causare la morte o lesioni gravi se non vengono adottate le misure di cautela corrispondenti.

AVVERTIMENTO

- ▶ Indica che possono verificarsi morte, lesioni fisiche gravi o danni ingenti alle cose se non vengono adottate le misure di cautela corrispondenti.

ATTENZIONE

- ▶ Indica un pericolo probabile che può causare lesioni lievi o danni alle cose se non viene evitato.

- ▶ Istruzioni operative

Avvertenze di sicurezza

- ▶ Montaggio e messa in funzione possono essere effettuati solo da personale specializzato qualificato!

AVVERTIMENTO

Un montaggio errato può causare gravi lesioni e/o danni alle cose.

- ▶ Osservare tutte le istruzioni di montaggio.

AVVERTIMENTO

- ▶ Tenere conto delle seguenti avvertenze e avvertimenti onde evitare pericoli e proteggere il prodotto.

- ▶ Rispettare le disposizioni in materia di prevenzione degli infortuni dell'associazione di categoria.
- ▶ Per il trasporto rispettare le disposizioni del Codice della strada.
- ▶ Assicurarsi che il carico sia ben fissato sul mezzo di trasporto.
- ▶ Delimitare un'ampia zona intorno al luogo di montaggio.
- ▶ Rispettare integralmente le disposizioni dei produttori di tasselli e di materiali di fissaggio.
- ▶ Prima del montaggio occorre verificare la portata delle superfici di montaggio.
- ▶ In caso di dubbi in merito ai sottofondi di costruzione, rivolgersi al proprio perito edile competente.
- ▶ Prima del montaggio verificare che il prodotto non sia danneggiato. I prodotti che necessitano di una riparazione non possono essere utilizzati.

- ▶ Quando le persiane sono in movimento, nella loro area di inclinazione e di spostamento non devono trovarsi persone od ostacoli. Tenere lontani persone e oggetti fino a quando le persiane non si trovano in posizione finale.
- ▶ All'apertura e chiusura delle persiane, non toccare le parti in movimento o le zone di chiusura.
- ▶ Evitare che indumenti o parti del corpo possano impigliarsi nelle parti in movimento dell'impianto.
- ▶ In caso di neve, nevischio o gelicidio si possono verificare dei congelamenti sul prodotto. Prima di azionarlo attendere lo scongelamento e impostare il comando automatico su manuale.
- ▶ Accertarsi che le persiane siano bloccate prima del verificarsi di un carico di vento.
- ▶ Con velocità del vento a partire da 62 km/h (vento di burrasca) le persiane non possono essere azionate.
- ▶ Sulle persiane non possono essere applicati carichi supplementari quali persone o oggetti.
- ▶ Le persiane non fungono da protezione anti-caduta per persone.

**AVVERTIMENTO****Pericolo di lesione dovuta al peso del prodotto!**

- ▶ A causa del peso elevato dei prodotti, il trasporto e il montaggio devono essere effettuati da almeno due persone.

**AVVERTIMENTO****Pericolo di soffocamento dovuto alla pellicola d'imballaggio.**

- ▶ Tenere la pellicola d'imballaggio fuori dalla portata dei bambini.
 - ▶ Conservare la pellicola con cura prima di conferirla al riciclaggio.
- ▶ Conferire i materiali d'imballaggio al riciclaggio.

- ▶ Trasportare il prodotto con cura onde evitare eventuali danneggiamenti.
- ▶ Durante la rimozione del materiale d'imballaggio fare attenzione a non danneggiare il prodotto.

CE Dichiarazione di conformità CE

(Dichiarazione di conformità CE originale)
ai sensi della Direttiva sui prodotti da costruzione 89/106/CEE

Il produttore: EHRET GmbH
Persiane in alluminio
Bahnhofstrasse 14-18
D-77972 Mahlberg

dichiara con la presente che il prodotto seguente

Denominazione del prodotto: **persiana pieghevole PROVENCE**
Descrizione della funzione: protezione dal sole, dalla vista e antiabbagliamento

è conforme a tutte le disposizioni applicabili delle direttive CE sopra indicate.

Sono state applicate integralmente le seguenti norme armonizzate:

EN 13659:2004+A1:2008 Chiusure oscuranti – Requisiti prestazionali compresa la sicurezza

Nome e indirizzo della persona autorizzata ad allestire la documentazione tecnica:

Ralf Gielen
Direzione ufficio tecnico

Luogo: D-77972 Mahlberg
Data: 01.07.2010



EHRET GmbH
Eberhard Schopferer
Amministrazione

FAQ relative al montaggio

Quali parti sono state consegnate?

- Profili del telaio smontati
- Pacchetti lamelle
- Accessori

- Reinscrivere la metà del binario di guida smontata in precedenza e avvitare.
- Posizionare il profilo di fissaggio dei pacchetti lamelle sui profili laterali del telaio, praticare i fori e avvitare.

Quali mezzi di fissaggio sono stati impiegati?

- I mezzi di fissaggio per il montaggio non sono compresi nella fornitura!
- La scelta dei materiali di fissaggio si basa sulle superfici di montaggio esistenti, la cui portata deve essere verificata prima del montaggio. Vanno rispettate integralmente le direttive dei produttori di tasselli e di materiali di fissaggio.

Di cosa occorre tener conto per un controllo del funzionamento?

- Le ante della persiana pieghevole possono essere spostate con facilità?



AVVERTIMENTO

Mezzi di fissaggio inadeguati possono causare gravi lesioni e/o danni alle cose.

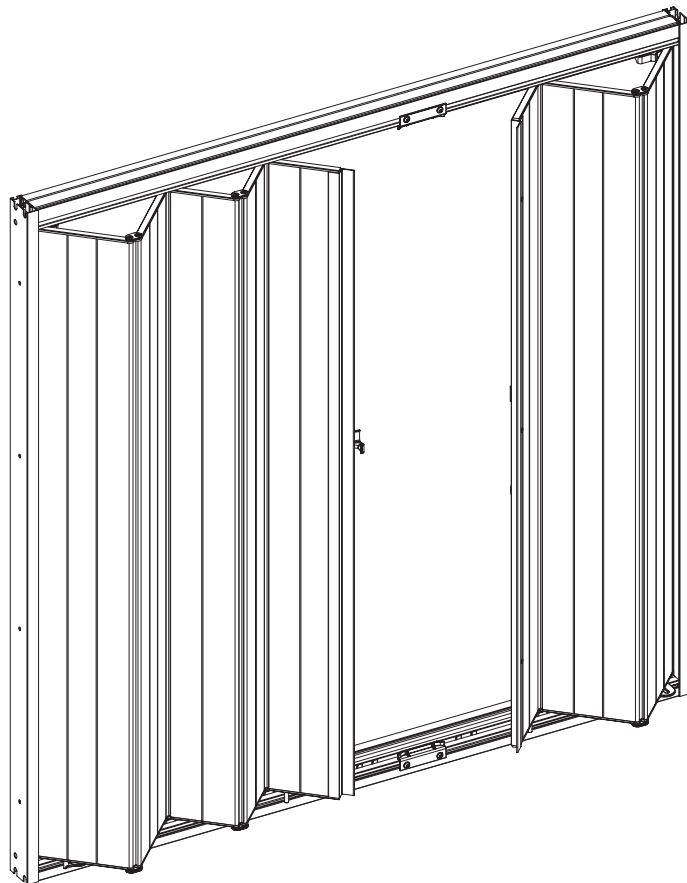
- ▶ Selezionare il materiale di fissaggio in base alla portata delle superfici di montaggio.

I pacchetti lamelle come vengono agganciati al telaio di fissaggio?

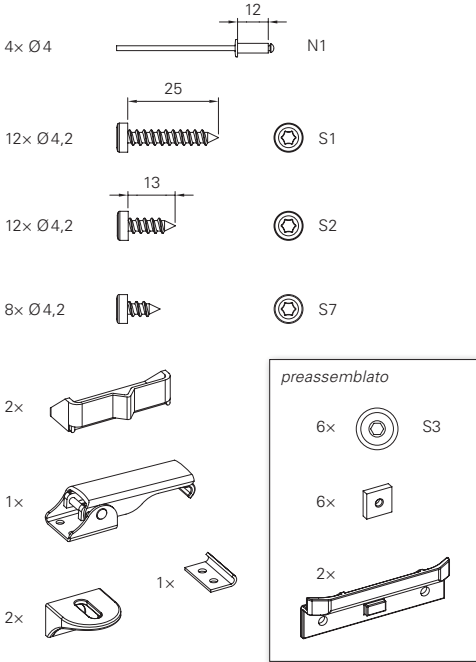
- Smontare una metà del binario di guida superiore diviso e inserito nel telaio di fissaggio.
- Posizionare il primo pacchetto lamelle, introdurlo nella guida inferiore e inserire gli elementi di scorrimento superiori nel binario di guida montato.
- Infilare il secondo pacchetto lamelle nello stesso modo e parcheggiarlo accanto al primo pacchetto.

A PROVENCE | senza persianina

Entità di fornitura

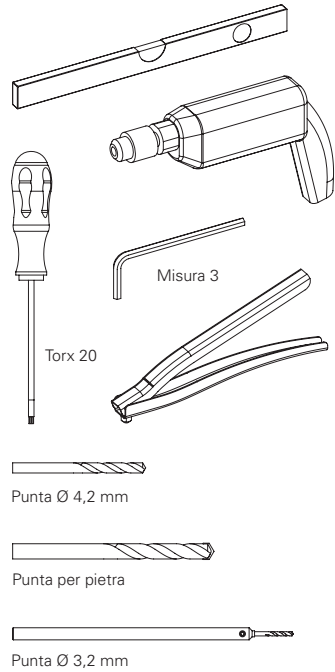


Compresi nella fornitura

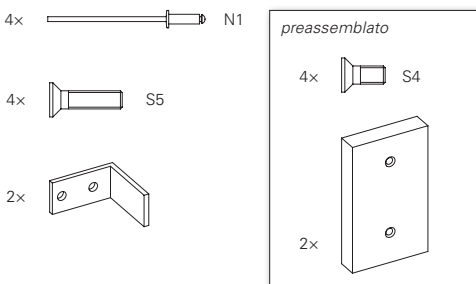


Utensili necessari*

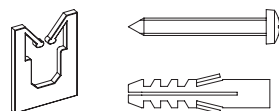
*non compresi nella fornitura



Accessori per versione senza barriere



non compresi nella fornitura

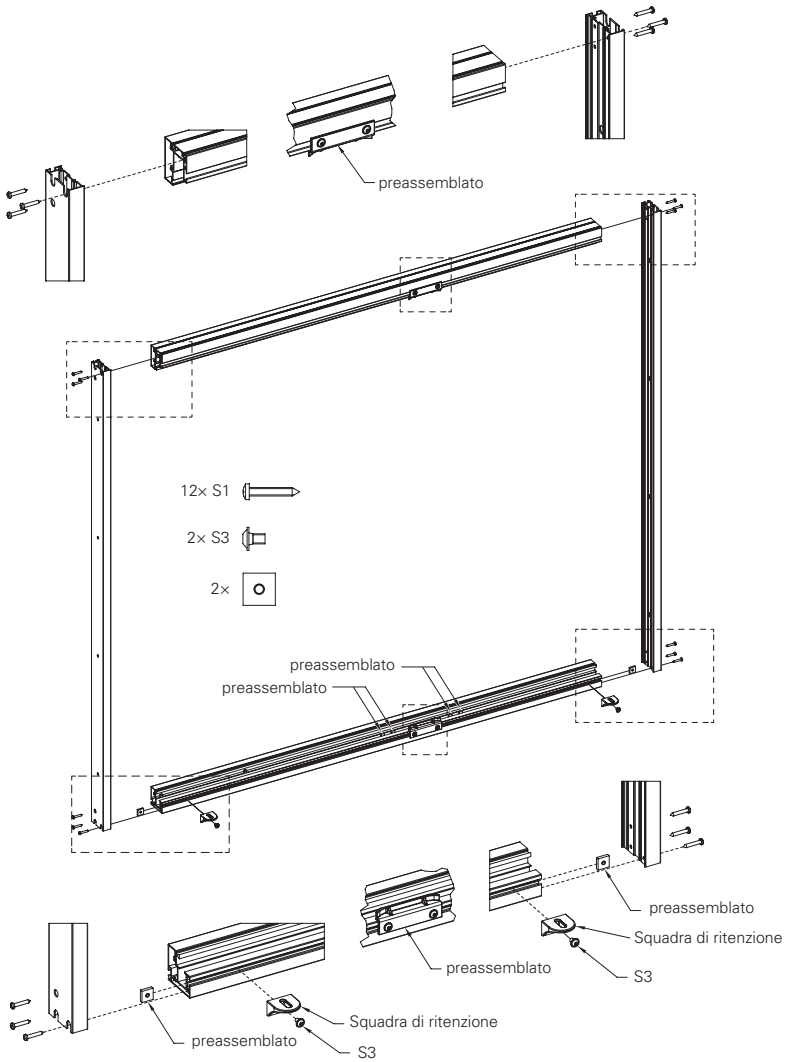


INFO Materiale di montaggio a carico del cliente!

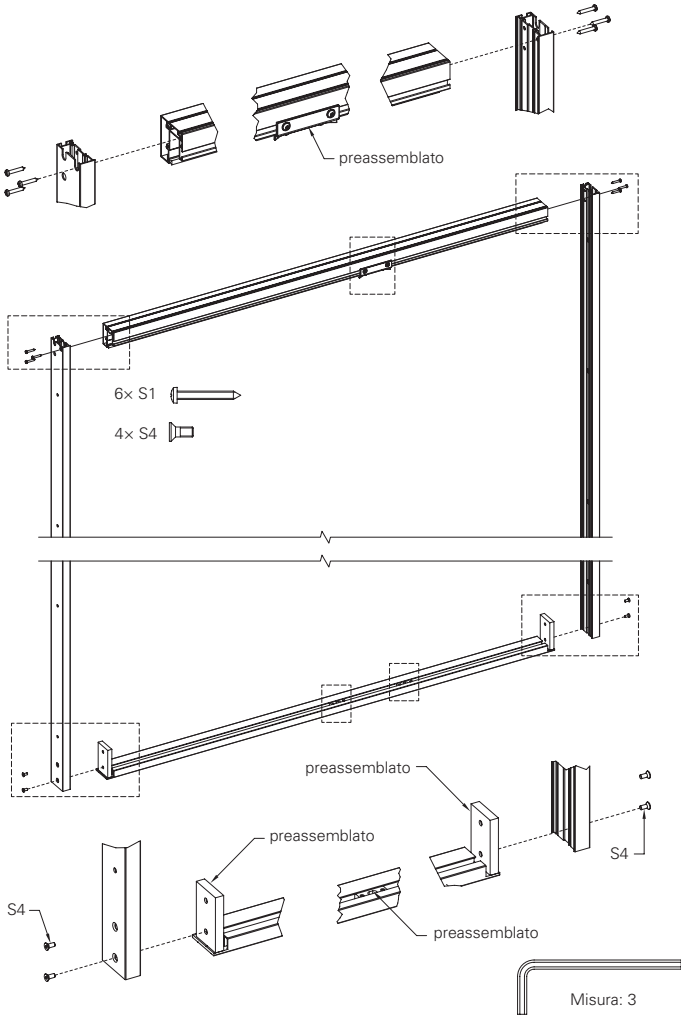
Fasi di montaggio

1	Assemblaggio del telaio di fissaggio standard	11
2	Assemblaggio del telaio di fissaggio senza barriere (opzione)	12
3	Fissaggio nel vano murario e smontare la squadra ingresso	13
4	Smontaggio del binario di guida	14
5	Aggancio dei pacchetti lamelle	14
6	Montaggio del binario di guida	15
7	Fissaggio dei pacchetti lamelle	15
8	Montaggio della chiusura centrale	16
9	Montaggio della molla di plastica	16
10	Montaggio delle squadre d'ingresso inferiore e superiore	17
11	Regolazione dei ceppi di bloccaggio	17
12	Regolazione delle squadre di ritenzione	18
13	Fissaggio della squadra di ritenzione senza barriere (opzione)	18

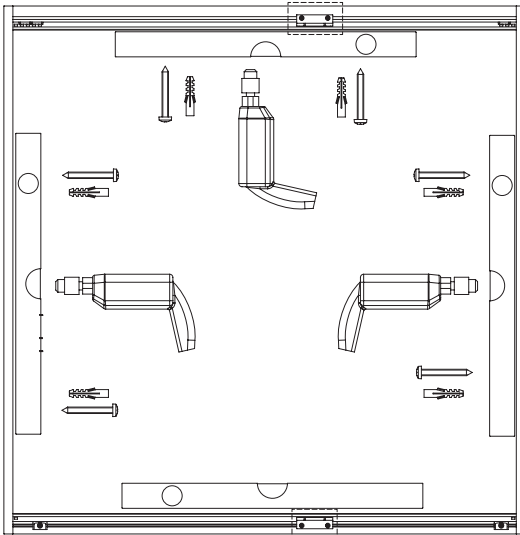
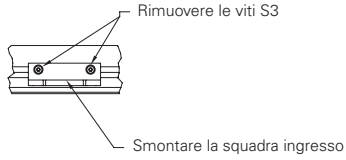
1 Assemblaggio del telaio di fissaggio standard



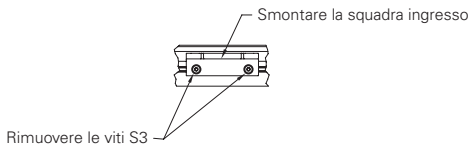
2 Assemblaggio del telaio di fissaggio senza barriera (opzione)



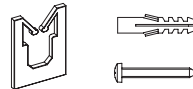
3 Fissaggio nel vano murario e smontare la squadra ingresso



Vista dall'esterno



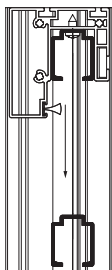
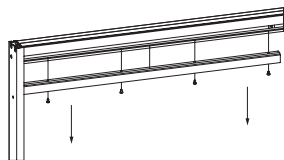
Non compresi nella fornitura*



*Materiale di montaggio a carico del cliente!

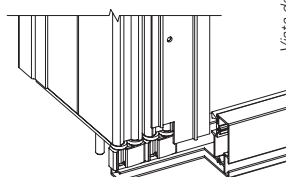
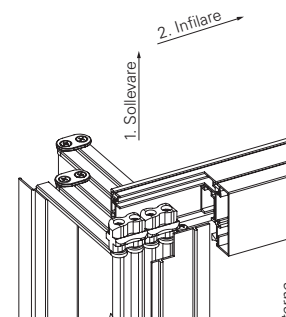
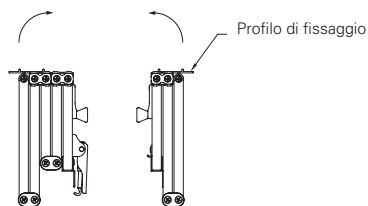
4 Smontaggio del binario di guida

- ▶ Smontare una metà del binario di guida.



5 Aggancio dei pacchetti lamelle

- ▶ Introdurre il pacchetto lamelle nella guida inferiore (fare attenzione al verso del pacchetto, sinistro o destro).
- ▶ Sollevare il pacchetto lamelle e agganciarlo al binario di guida presente.
- ▶ Spingere il pacchetto nella posizione finale e agganciare il secondo pacchetto lamelle.

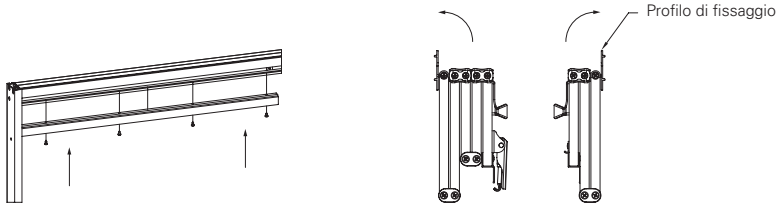


ATTENZIONE

- Portare il profilo di fissaggio nella posizione sopra rappresentata per agganciare e spostare i pacchetti!
- Non collocare il pacchetto lamelle sull'elemento di scorrimento!

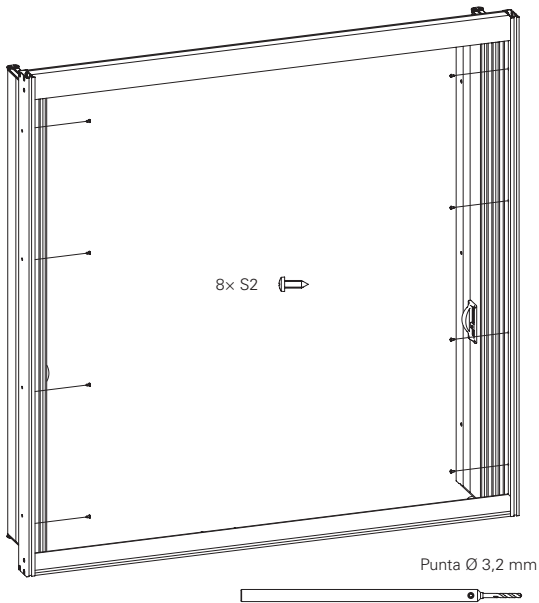
6 Montaggio del binario di guida

- ▶ Montare nuovamente il profilo di guida.
- ▶ Spingere il pacchetto lamelle fino ai profili laterali del telaio, quindi aprire i profili di fissaggio come nello schizzo.



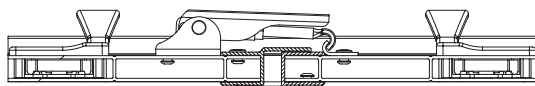
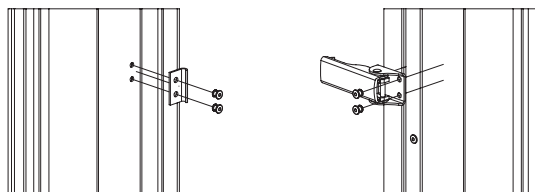
7 Fissaggio dei pacchetti lamelle

- ▶ Praticare i fori sulle parti laterali dei pacchetti lamelle e avvitare.



8 Montaggio della chiusura centrale

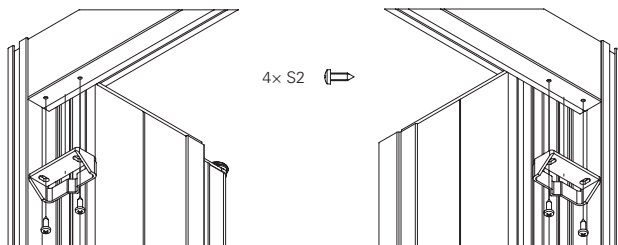
- ▶ Fissare la chiusura centrale nei fori presenti.



4x N1 

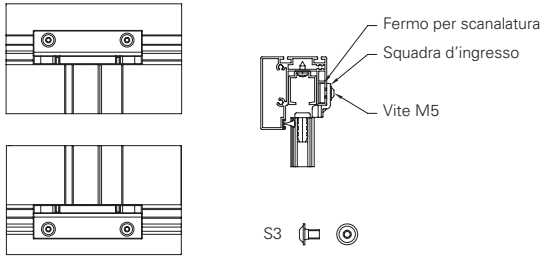
9 Montaggio della molla di plastica

- ▶ Avvitare la molla di plastica nei fori di fissaggio preforati.



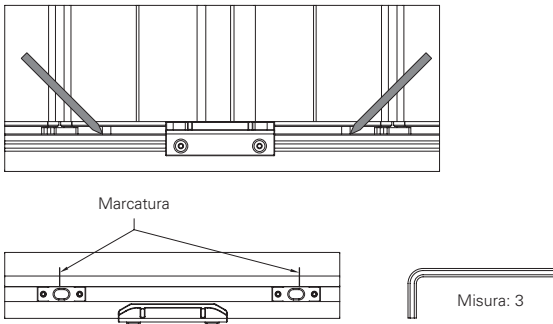
10 Montaggio delle squadre d'ingresso inferiore e superiore

- ▶ Posizionare la squadra d'ingresso al centro (vedere l'immagine) davanti ai profili di compensazione e avvitare.



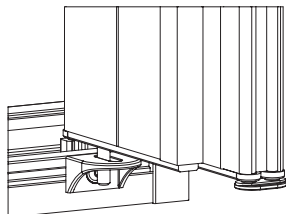
11 Regolazione dei ceppi di bloccaggio

- ▶ Chiudere la persiana pieghevole.
- ▶ Segnare la barra catenaccio dall'esterno.
- ▶ Allineare i ceppi di bloccaggio alle marcature e fissarli.



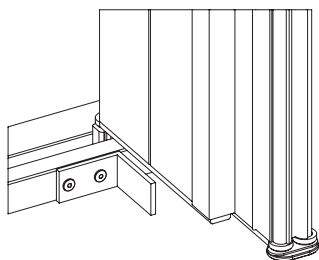
12 Regolazione delle squadre di ritenzione

- ▶ Allineare le squadre di ritenzione alla barra catenaccio.

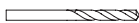


13 Fissaggio della squadra di ritenzione senza barriere (opzione)

- ▶ Allineare la squadra di ritenzione alla barra catenaccio, forare e fissare con i rivetti.

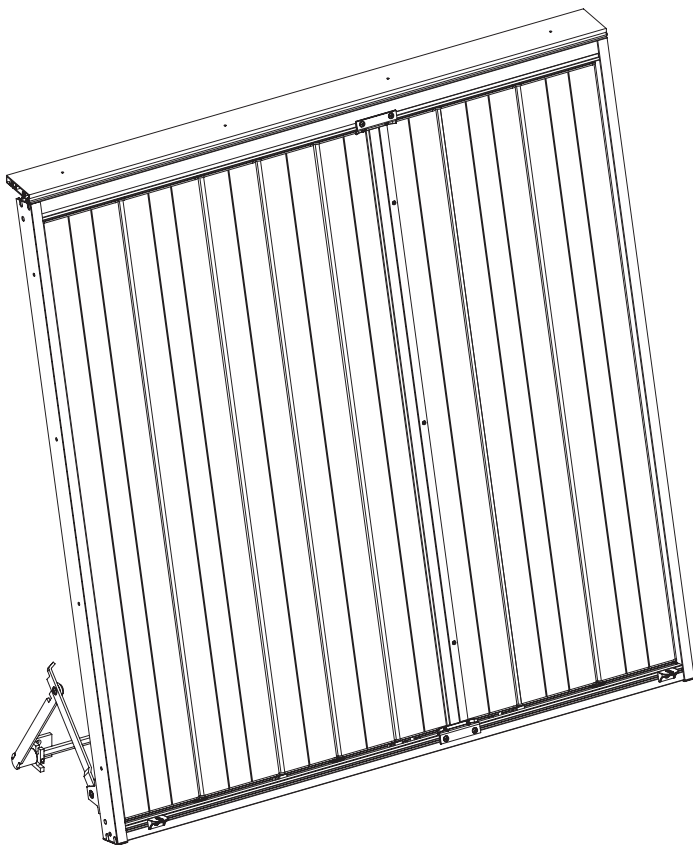


4x N1

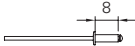
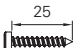
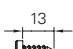
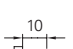






B PROVENCE – con persiana a sporgere azionabile a una mano






Entità di fornitura

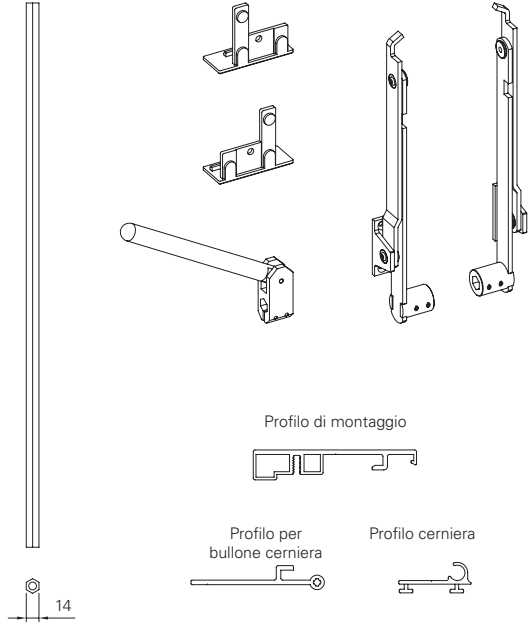


Compresi nella fornitura

2x Ø4		N1
12x Ø4,2		S1
6x Ø4,2		S2
2x M5		S3
2x rondelle per M4		U1
4x ammortizzatori di gomma piccoli		GP1
2x ammortizzatori di gomma grandi		GP2
2x limitatori di oscillazioni		GP3

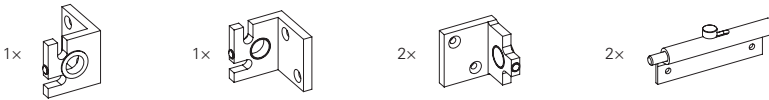
preassemblato

4x M5			S4
6x M5			S5
16x fermi per scanalatura			

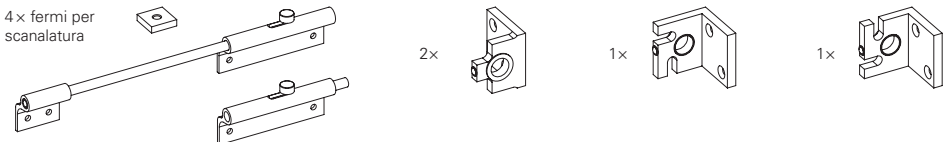


Lunghezza dei profili = larghezza del telaio

Standard



In caso di asimmetria



Fasi di montaggio

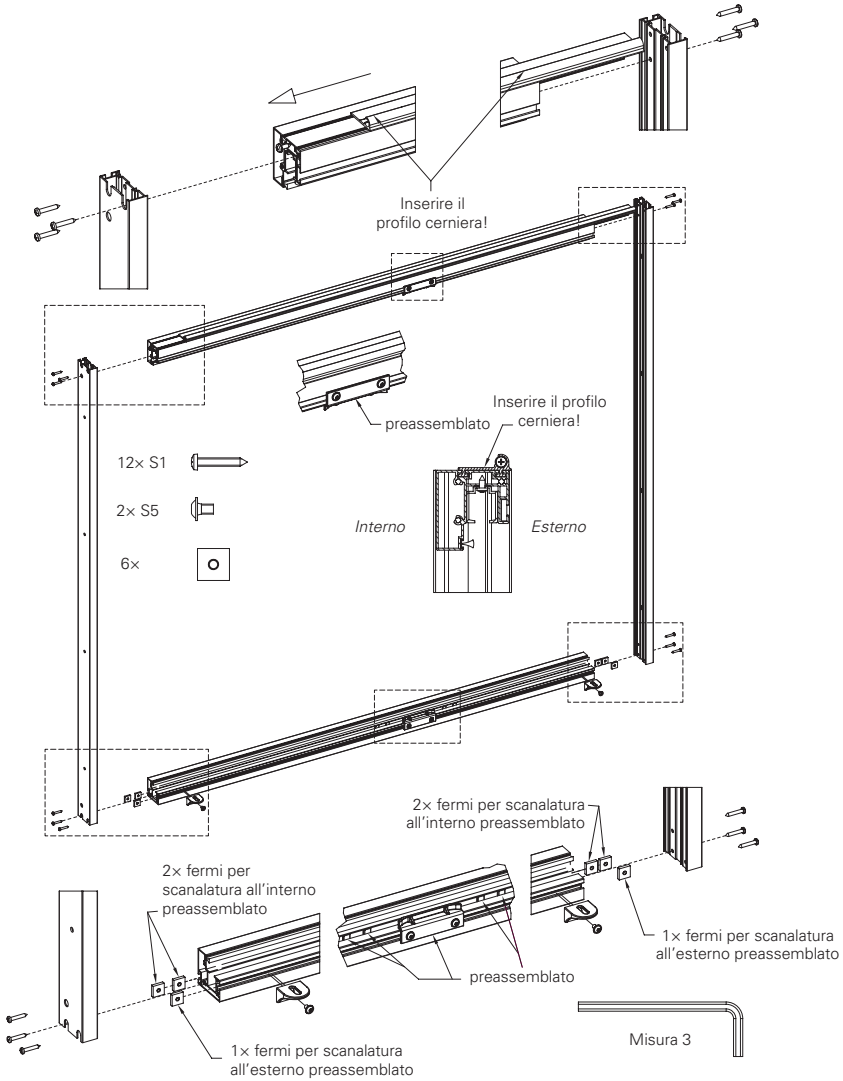
1	Assemblaggio del telaio di fissaggio standard	23
1.1	Fissaggio del profilo cerniera	24
1.2	Montaggio nel vano murario	25
1.3	Aggancio del telaio della persiana pieghevole	25
1.4	Assemblaggio della persiana a sporgere azionabile a una mano	26
1.5	Montaggio bracci e leva della persianina	26
1.6	Montaggio della persianina sul telaio di fissaggio	27
1.7	Montaggio della chiusura standard	28
1.8	Montaggio della chiusura asimmetrica	29
1.9	Marcatura della forbice persianina sul telaio della finestra	30
1.10	Fissaggio della forbice persianina al telaio della finestra	30

Fasi di montaggio 2-11

► vedere le istruzioni di montaggio **A** "PROVENCE – senza persianina", pagine 12-17

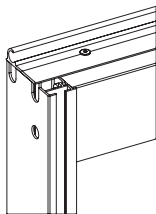
2	Assemblaggio del telaio di fissaggio senza barriere (opzione)	12
3	Fissaggio nel vano murario e smontare la squadra ingresso	13
4	Smontaggio del binario di guida	14
5	Aggancio dei pacchetti lamelle	14
6	Montaggio del binario di guida	15
7	Fissaggio dei pacchetti lamelle	15
8	Montaggio della chiusura centrale	16
9	Montaggio della molla di plastica	16
10	Montaggio delle squadre d'ingresso inferiore e superiore	17
11	Regolazione dei ceppi di bloccaggio	17

1 Assemblaggio del telaio di fissaggio standard

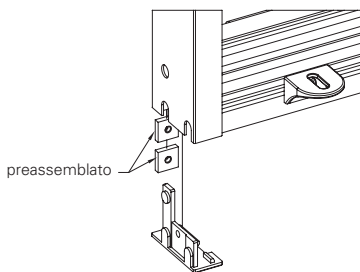


1.1 Fissaggio del profilo cerniera

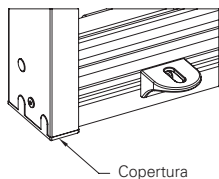
- ▶ Allineare il profilo cerniera lateralmente a filo, forare e fissare con i rivetti.



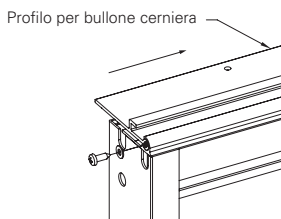
- ▶ Inserire 2 fermi per scanalatura a sinistra e a destra.



- ▶ Innestare la copertura, forare e fissare con i rivetti.



- ▶ Inserire il profilo per bullone cerniera nel profilo cerniera e assicurarlo a sinistra e a destra con la rondella e la vite S2!



2 ×  U1

2 ×  S2

 Punta Ø 4,2 mm

preassemblato

4 ×



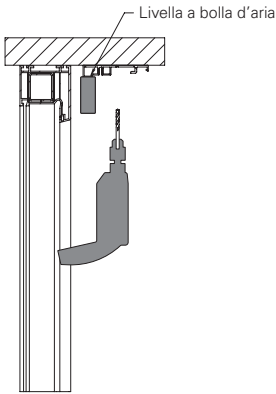
6 ×

 S5

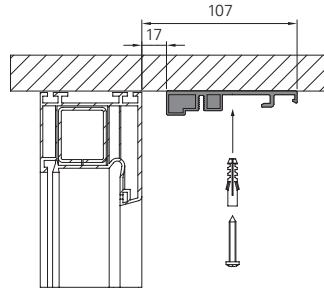
6 × Ø 4,2 mm

 N1

1.2 Montaggio nel vano murario

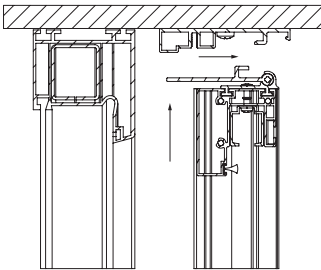


- Posizionare il profilo, allinearlo con la livella a bolla d'aria, forare e fissare.

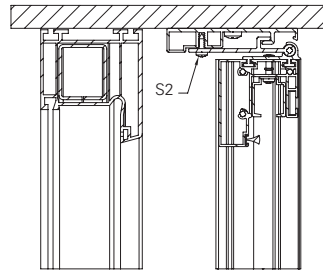


1.3 Aggancio del telaio della persiana pieghevole

- Agganciare il telaio della persiana pieghevole al profilo di montaggio.



- Fissare il telaio della persiana pieghevole con le viti.



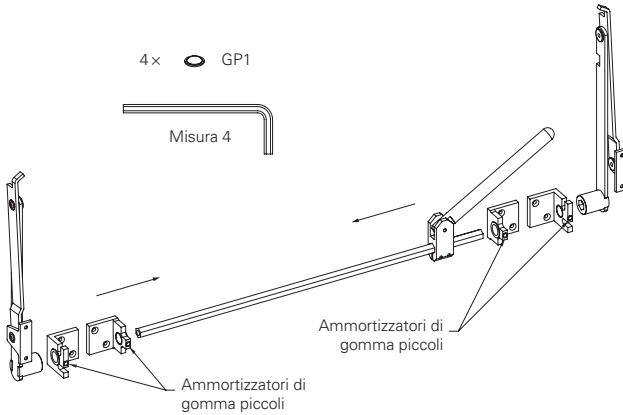
Non compresi
nella fornitura*



*Materiale di montaggio a carico del cliente!

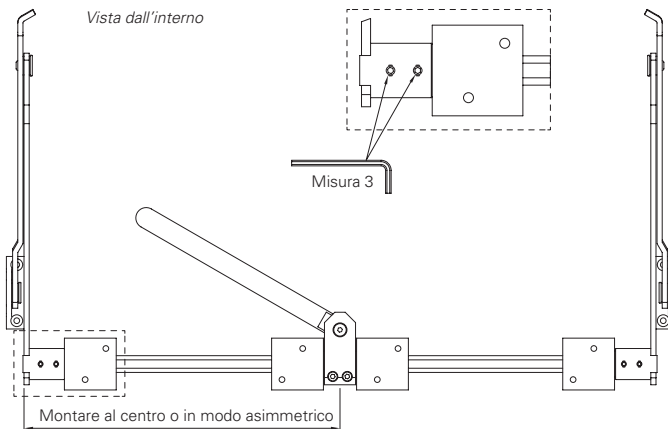
1.4 Assemblaggio della persiana a sporgere azionabile a una mano

- ▶ Inserire tutti gli elementi della persianina (come nello schizzo) nell'asta esagonale.
- ▶ Incollare gli ammortizzatori di gomma piccoli alle squadre.

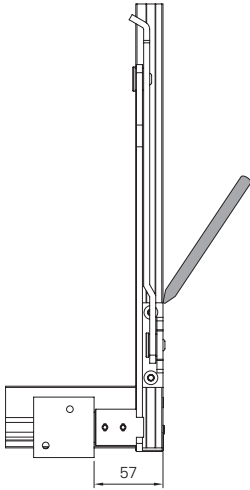


1.5 Montaggio bracci e leva della persianina

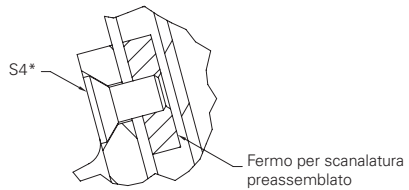
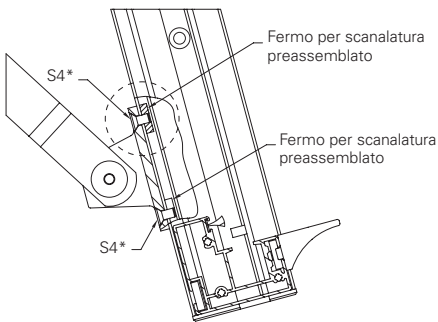
- ▶ Allineare e fissare i bracci e la leva delle persianina.



1.6 Montaggio della persianina sul telaio di fissaggio

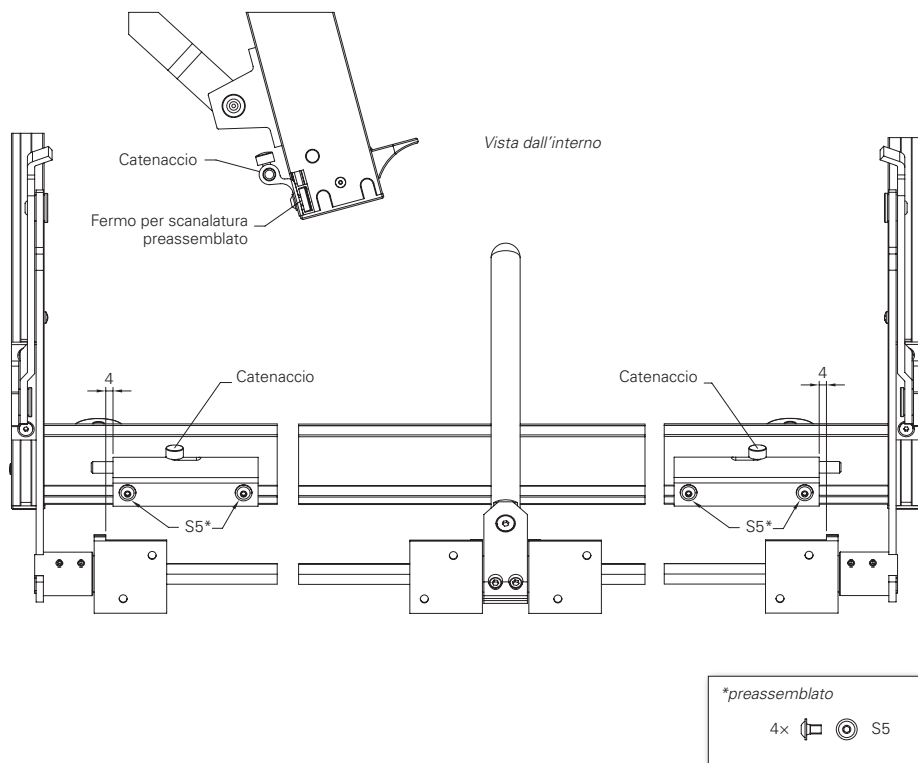


- ▶ Segnare la posizione dell'angolo della persianina sul telaio.
- ▶ Fissare l'angolo della persianina nel profilo verticale con l'ausilio dei fermi per scanalatura.
- ▶ Allineare l'angolo della persianina in altezza a sinistra e a destra.



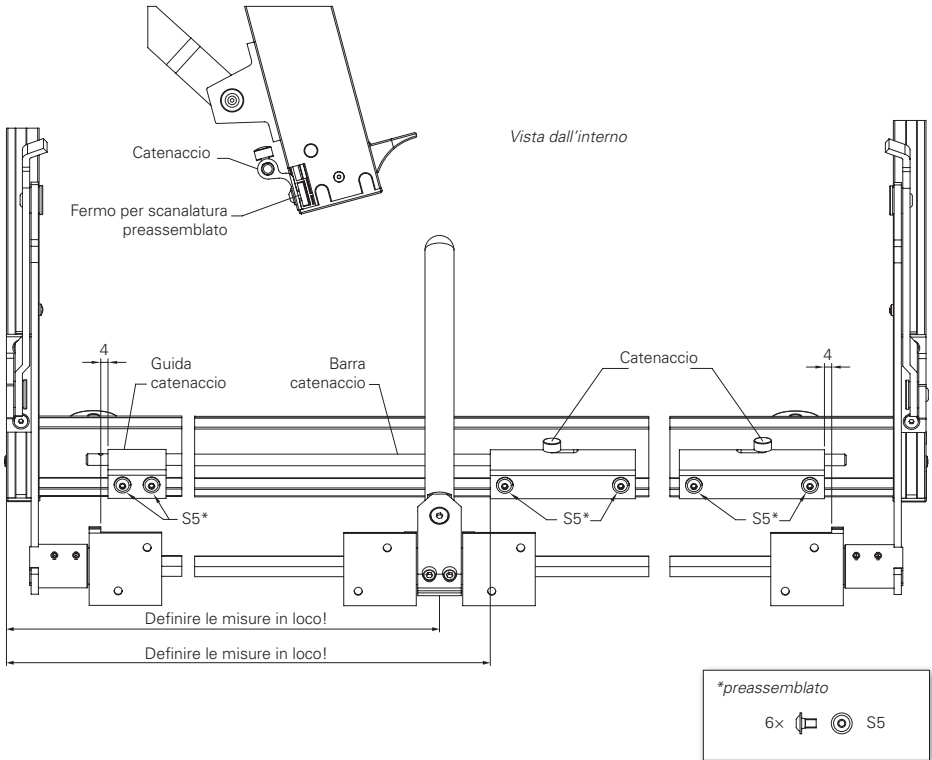
1.7 Montaggio della chiusura

- ▶ Montare il catenaccio a distanza (4 mm) con il fermo per scanalatura.



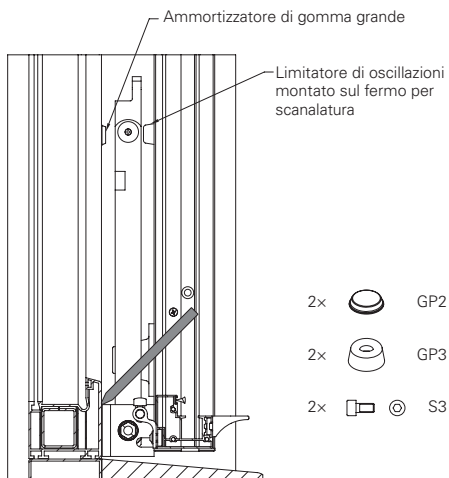
1.8 Montaggio della chiusura asimmetrica

- ▶ Montare il catenaccio e la relativa guida a distanza (4 mm) con i fermi per scanalatura.



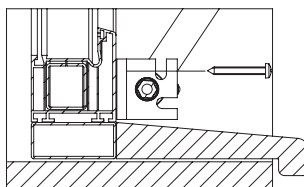
1.9 Marcatura della forcina persianina sul telaio della finestra

- ▶ Portare il telaio di fissaggio, con la forcina persianina montata, in posizione chiusa.
- ▶ Quindi segnare l'angolo di fissaggio della persiana sul telaio della finestra.
- ▶ Verificare che il catenaccio funzioni prima di forare.



1.10 Fissaggio della forcina persianina al telaio della finestra

- ▶ Una volta effettuata la marcatura, aprire il telaio di fissaggio.
- ▶ In base al tipo di struttura della finestra (legno, alluminio, PVC), si praticano i fori o si utilizzano le viti per il montaggio della forcina persianina.



Non compresi nella fornitura



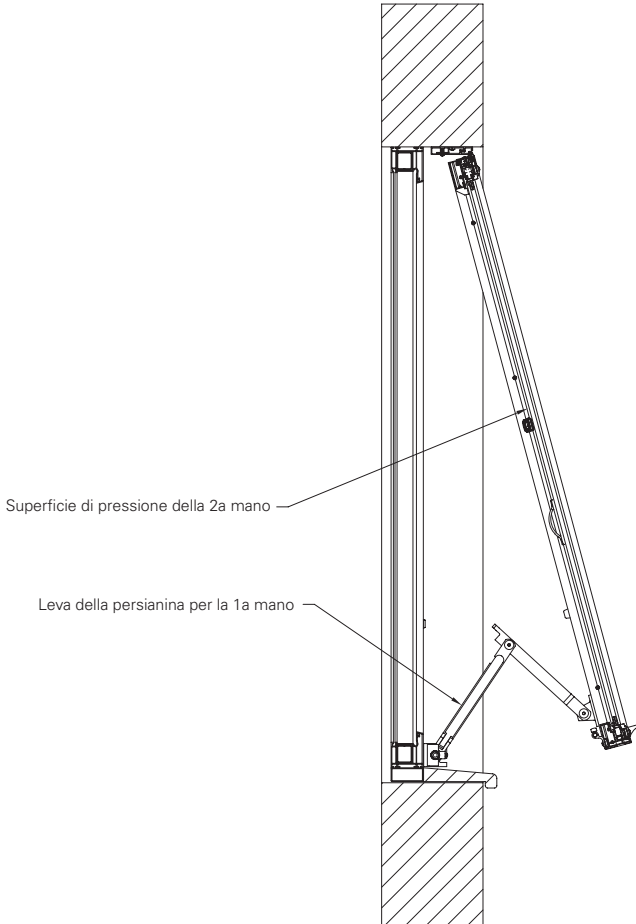
Fasi di montaggio 2-11:

- ▶ vedere capitolo **A** PROVENCE | senza persiana pag. 12-17

⚠ ATTENZIONE**Pericolo di schiacciamento e contusione**

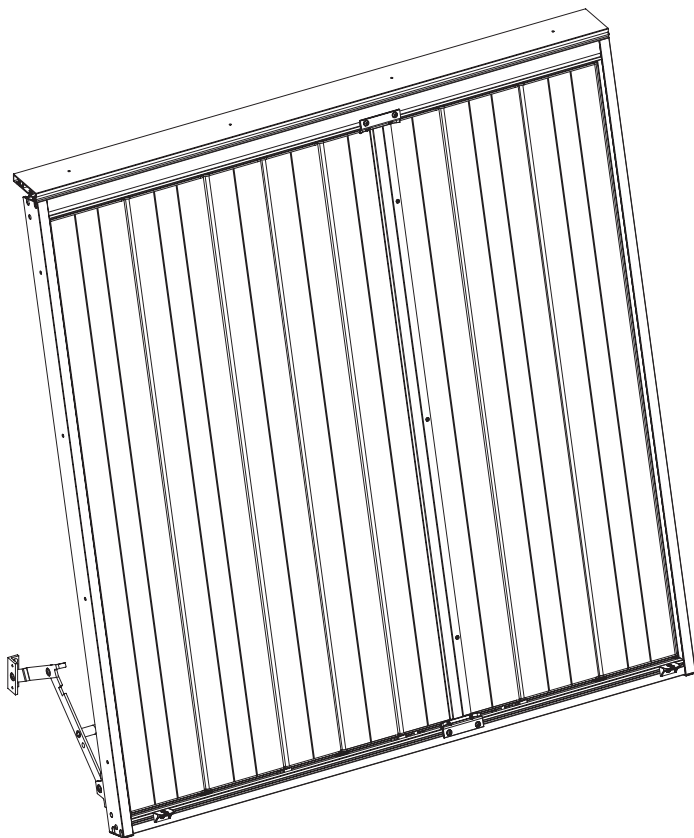
All'apertura e chiusura della persianina si possono verificare schiacciamenti e contusioni delle mani a causa delle dimensioni e del peso della persiana pieghevole.

► Utilizzare entrambe le mani per aprire e chiudere la persianina.

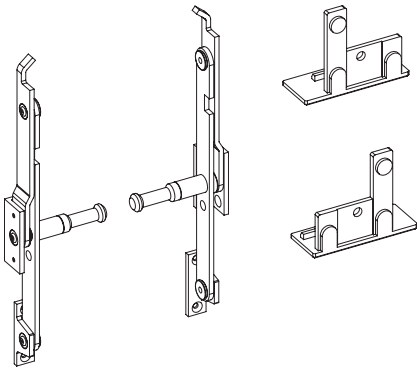
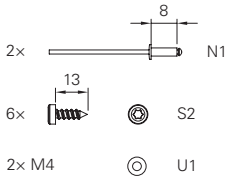


C PROVENCE – con persiana a sporgere azionabile a due mani

Entità di fornitura



Compresi nella fornitura



Profilo di montaggio



Profilo per bullone cerniera



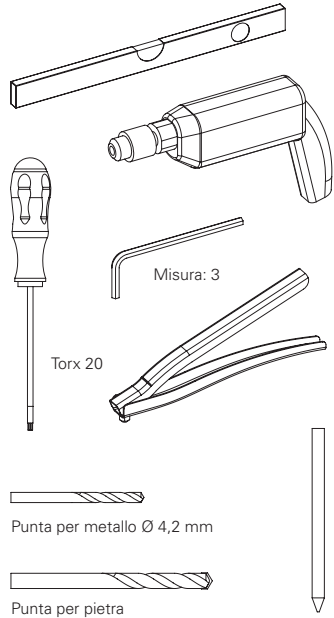
Profilo cerniera



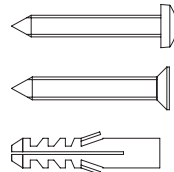
Lunghezza dei profili = larghezza del telaio

Utensili necessari*

*non compresi nella fornitura



Non compresi nella fornitura



INFO Materiale di montaggio a carico del cliente!

Fasi di montaggio

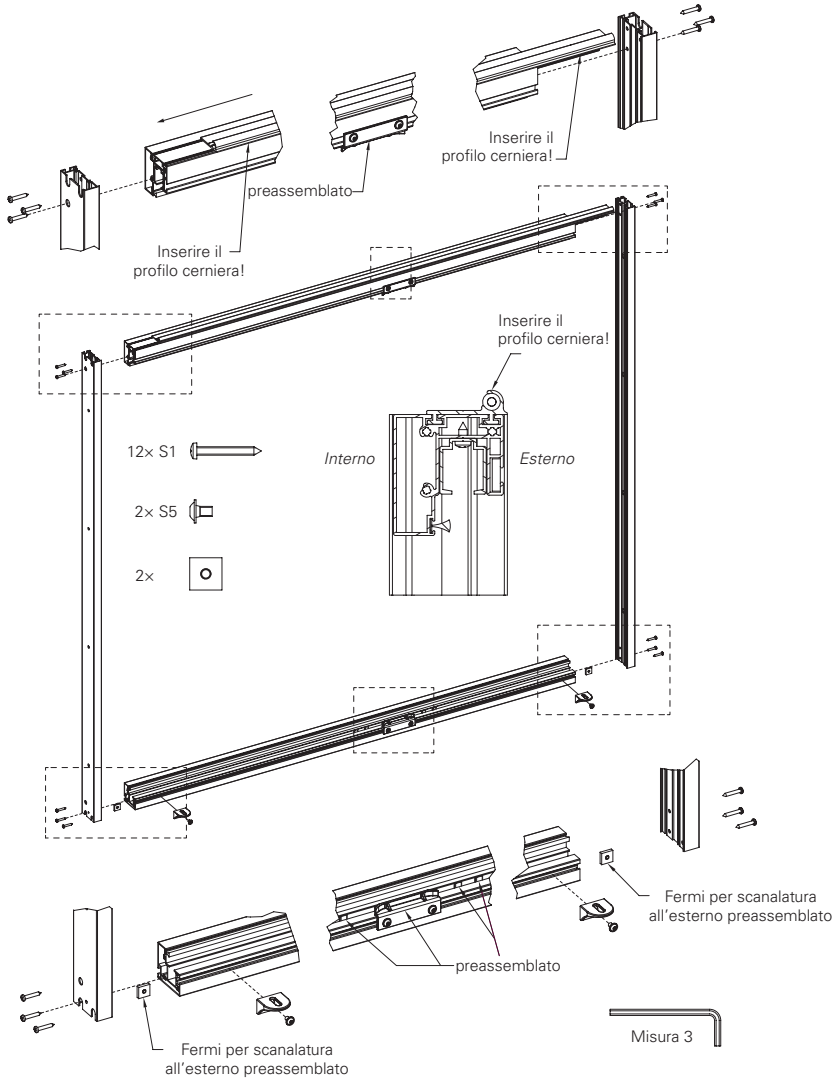
1	Assemblaggio del telaio di fissaggio standard	35
1.1	Fissaggio del profilo cerniera	36
1.2	Montaggio nel vano murario	37
1.3	Aggancio del telaio della persiana pieghevole	37
1.4	Assemblaggio della persiana a sporgere azionabile a una mano	38
1.5	Marcatura della forbice persianina sul telaio della finestra	38
1.6	Fissaggio della forbice persianina al telaio della finestra	39

Fasi di montaggio 2-11

► vedere le istruzioni di montaggio **A** "PROVENCE – senza persianina", pagine 12-17

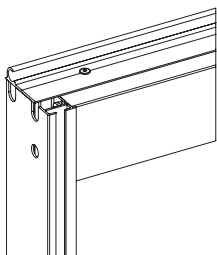
2	Assemblaggio del telaio di fissaggio senza barriere (opzione)	12
3	Fissaggio nel vano murario	13
4	Smontaggio del binario di guida	14
5	Aggancio dei pacchetti lamelle	14
6	Montaggio del binario di guida	15
7	Fissaggio dei pacchetti lamelle	15
8	Montaggio della chiusura centrale	16
9	Montaggio della molla di plastica	16
10	Montaggio delle squadre d'ingresso inferiore e superiore	17
11	Regolazione dei ceppi di bloccaggio	17

1 Assemblaggio del telaio di fissaggio standard

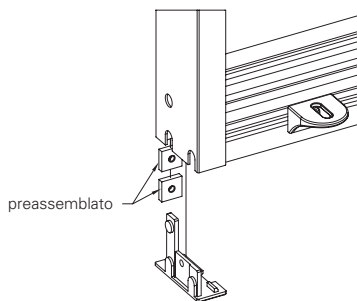


1.1 Fissaggio del profilo cerniera

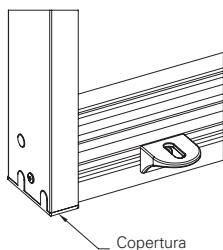
- ▶ Allineare il profilo cerniera lateralmente a filo, forare e fissare con i rivetti.



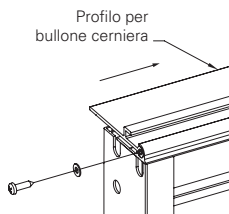
- ▶ Inserire 2 fermi per scanalatura a sinistra e a destra.




- ▶ Innestare la copertura, forare e fissare con i rivetti.



- ▶ Inserire il profilo per bullone cerniera nel profilo cerniera e assicurarlo a sinistra e a destra con la rondella e la vite S2!



2x  U1

2x  S2

 Punta Ø 4,2 mm

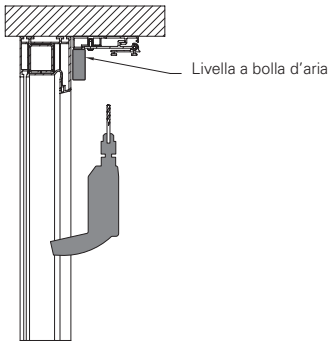
preassemblato

4x 

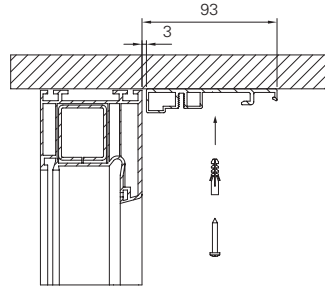
4x  S5

6x Ø 4,2 mm  N1

1.2 Montaggio nel vano murario

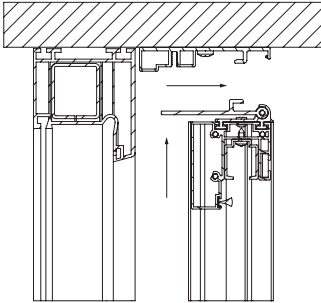


- Posizionare il profilo, allinearlo con la livella a bolla d'aria, forare e fissare.

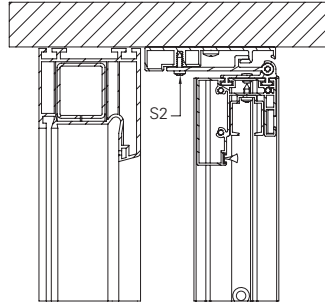


1.3 Aggancio del telaio della persiana pieghevole

- Agganciare il telaio della persiana pieghevole al profilo di montaggio



- Fissare il telaio della persiana pieghevole con le viti

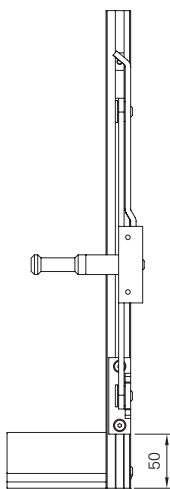


Non compresi
nella fornitura*

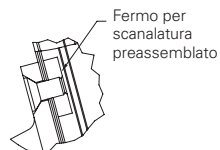
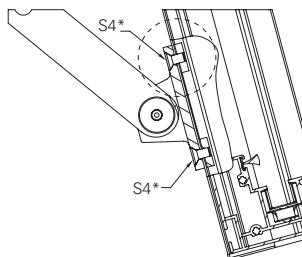


*Materiale di montaggio a carico del cliente!

1.4 Montaggio della persianina sul telaio di fissaggio



- ▶ Segnare la posizione dell'angolo della persianina sul telaio.
- ▶ Fissare l'angolo della persianina nel profilo verticale con l'ausilio dei fermi per scanalatura.
- ▶ Allineare l'angolo della persianina in altezza a sinistra e a destra.

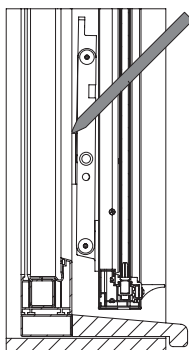


*preassemblato

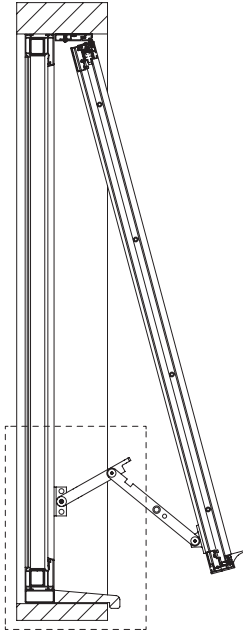
4x  S4

1.5 Marcatura della fornice persianina sul telaio della finestra

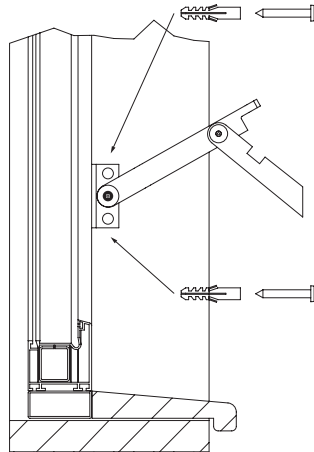
- ▶ Portare il telaio di fissaggio, con la fornice persianina montata, in posizione chiusa.
- ▶ Marcare la piastra di montaggio sul telaio della finestra o sulla parete.



1.6 Fissaggio della forbice persianina al telaio della finestra



- ▶ Una volta marcata la piastra di montaggio, aprire il telaio di fissaggio.
- ▶ In posizione aperta si praticano i fori o si utilizzano le viti per il montaggio della forbice persianina, in base al tipo di struttura della finestra (legno, alluminio, PVC).



Non compresi
nella fornitura*

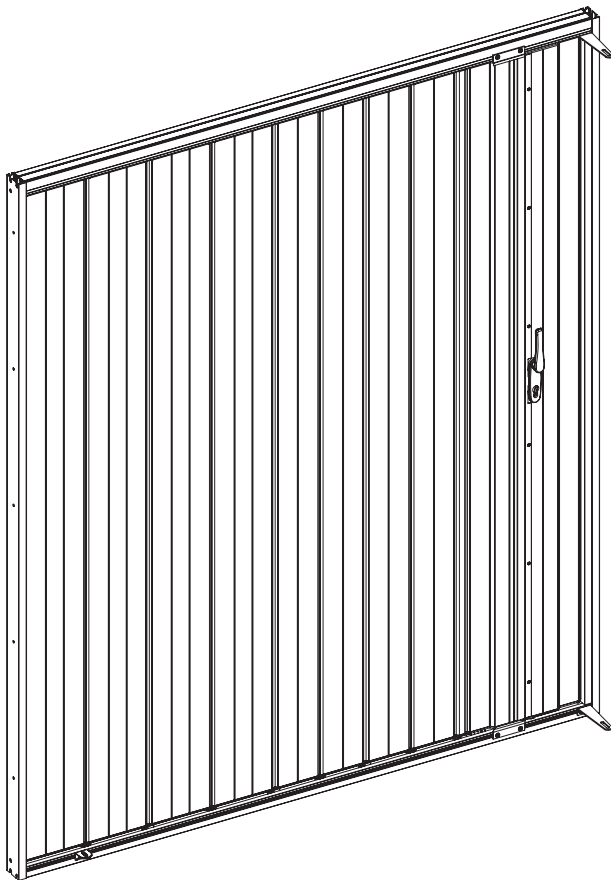


Fasi di montaggio 2-11:

▶ vedere A capitolo A PROVENCE | senza persiana pag. 12-17

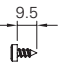
D PROVENCE – con cariglione

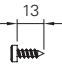
Entità di fornitura

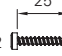


Compresi nella fornitura

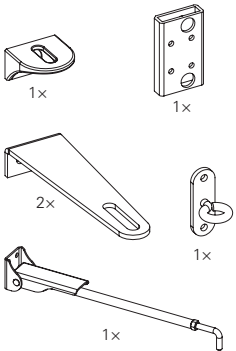
2x Ø4  N1

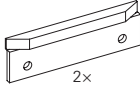

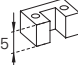
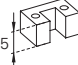

2x Ø4.2  S2

2x Ø4.2  S3

12x Ø4.2  S4

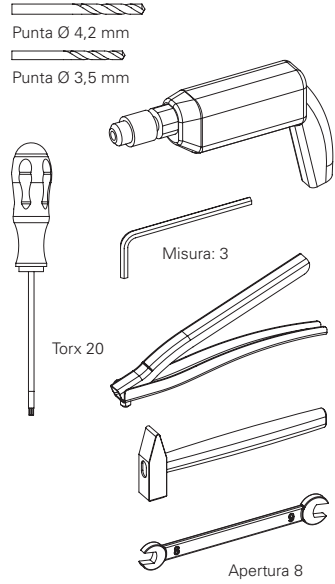
preassemblato
9x M5  S1



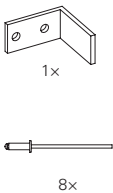
preassemblato
2x  2x  2x  2x  9x 

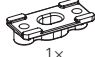
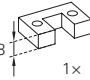
Utensili necessari*

*non compresi nella fornitura

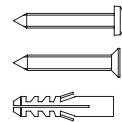


Accessori per versione senza barriere



preassemblato
1x  1x 

Non compresi nella fornitura




INFO Materiale di montaggio a carico del cliente!

Fasi di montaggio


D1	Assemblaggio del telaio di fissaggio	
	A) del cariglione	43
	B) del cariglione senza barriere (opzione)	44

Fasi di montaggio 3-7

▶	Vedere il  capitolo A "PROVENCE – senza persianina".	pag. 13-15
3	Fissaggio nel vano murario	13
4	Smontaggio del binario di guida	14
5	Aggancio dei pacchetti lamelle	14
6	Montaggio del binario di guida	15
7	Fissaggio dei pacchetti lamelle	15

D2	Montaggio della chiusura centrale cariglione.	45
----	-------------------------------------------------------	----

Fase di montaggio 9

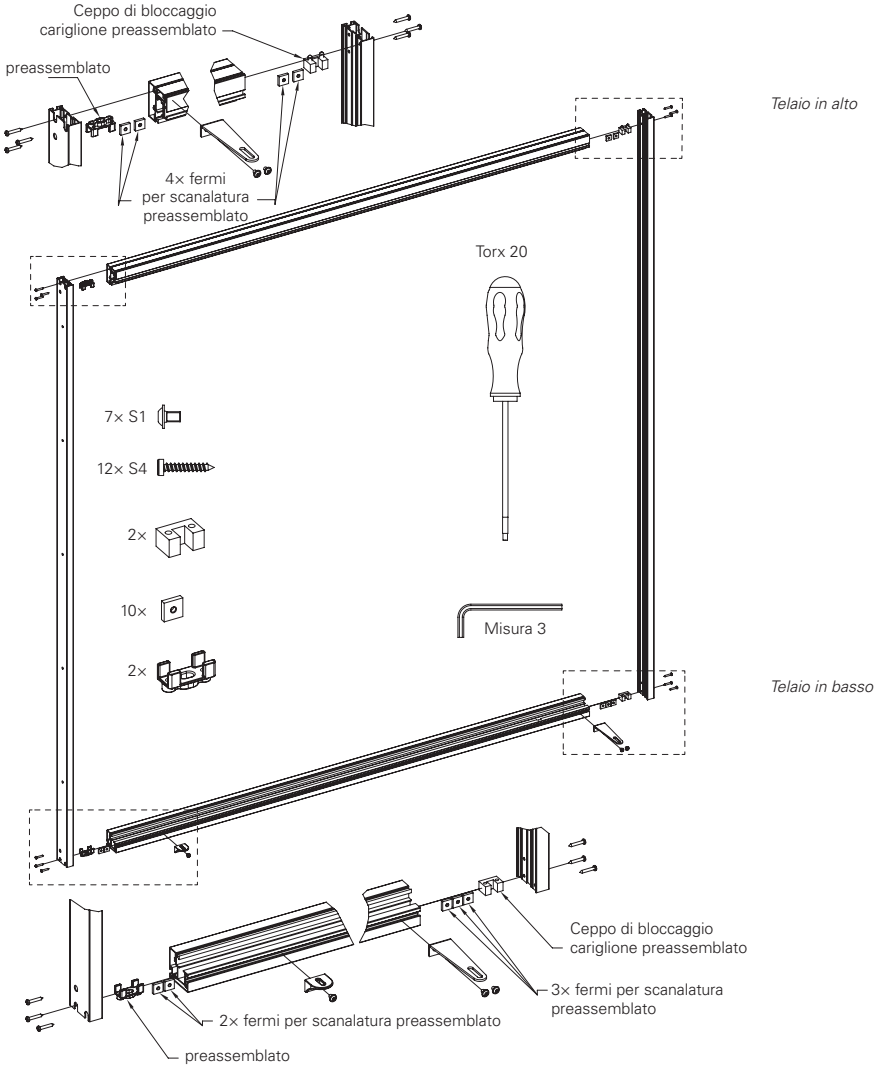
▶	Vedere il  capitolo A "PROVENCE – senza persianina".	pag. 16
9	Montaggio della molla di plastica.	16

D3	Montaggio delle squadre d'ingresso inferiore e superiore	47
----	--------------------------------------------------------------------	----



D4	Regolazione dei ceppi di bloccaggio	47
----	-----------------------------------------------	----

D1 Assemblaggio del telaio

B) di fissaggio del cariglione

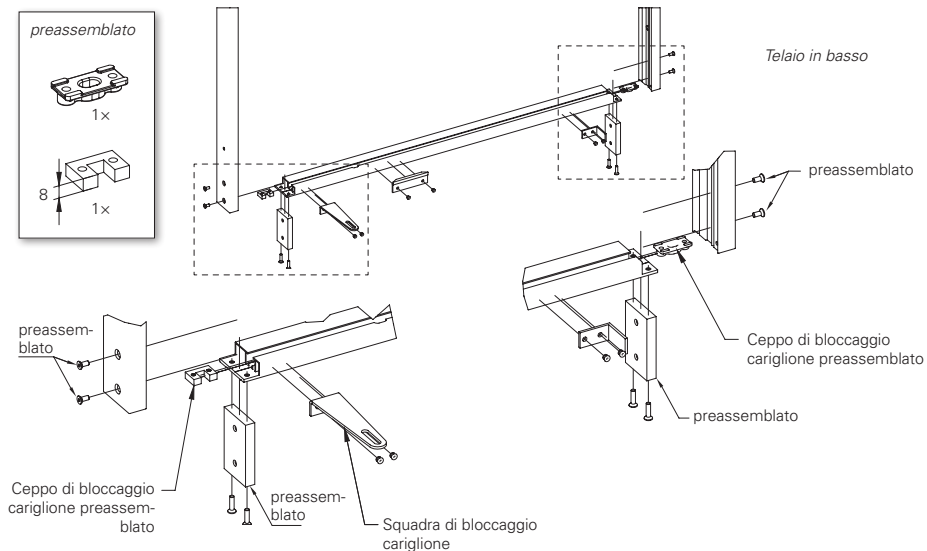


Fasi di montaggio 3-7:

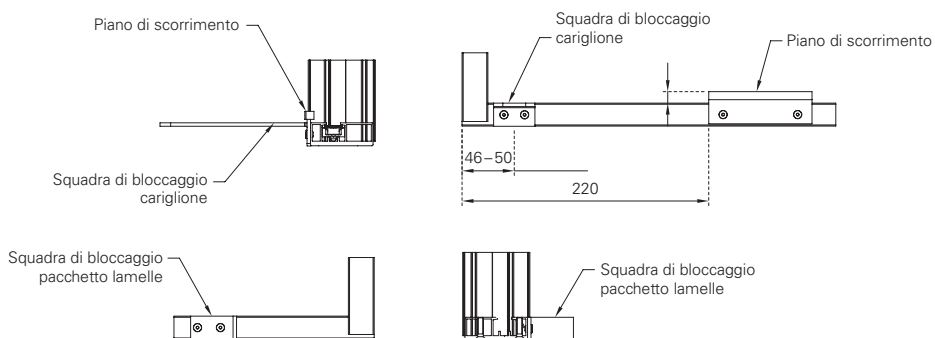
▶ vedere  capitolo  PROVENCE | senza persianina pag. 13-15

B) di fissaggio del cariglione senza barriere (opzione)

- ▶ Elementi di bloccaggio *telaio in alto*, vedere pag. 43
- ▶ Ceppo e squadra di bloccaggio sempre sul lato del cariglione!



- ▶ Posizionamento della squadra di bloccaggio e del piano di scorrimento

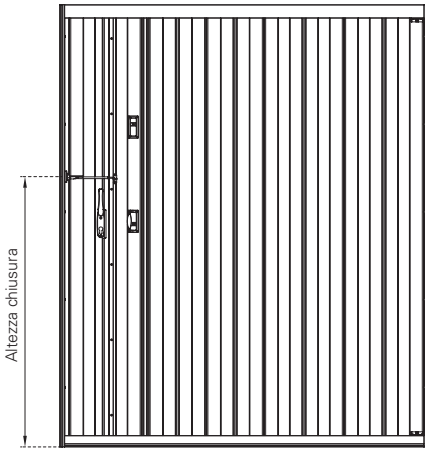


Fasi di montaggio 3-7:

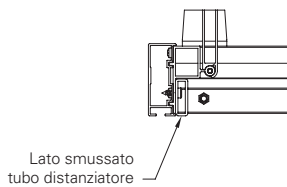
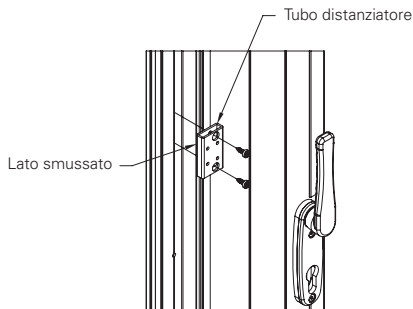
- ▶ vedere capitolo **A** PROVENCE | senza persianina pag. 13-15

D2 Montaggio della chiusura centrale cariglione

- ▶ Definire l'altezza della chiusura centrale cariglione

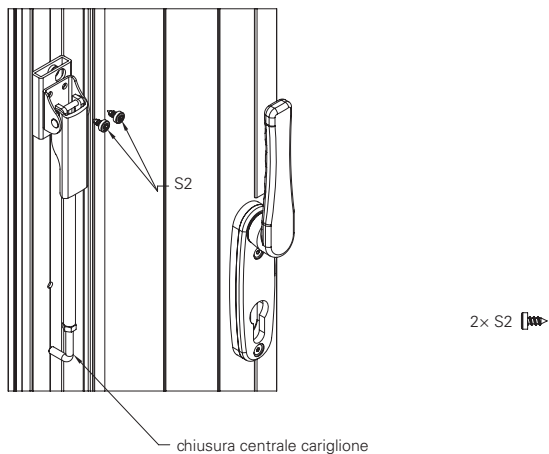


- ▶ Appoggiare il tubo distanziatore smussato all'interno a filo del telaio e fissarlo con le viti S3.

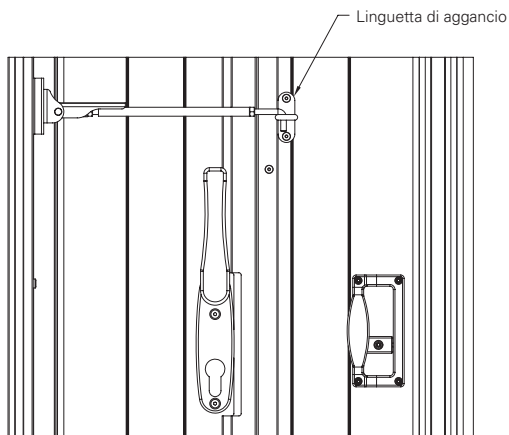


2x S3 

- ▶ Avvitare la chiusura centrale cariglione al tubo distanziatore con le viti S2.



- ▶ Adattare la chiusura centrale cariglione in lunghezza e allinearla in orizzontale con l'ausilio della linguetta.
- ▶ Quindi praticare i fori e fissare la linguetta di aggancio con i rivetti.

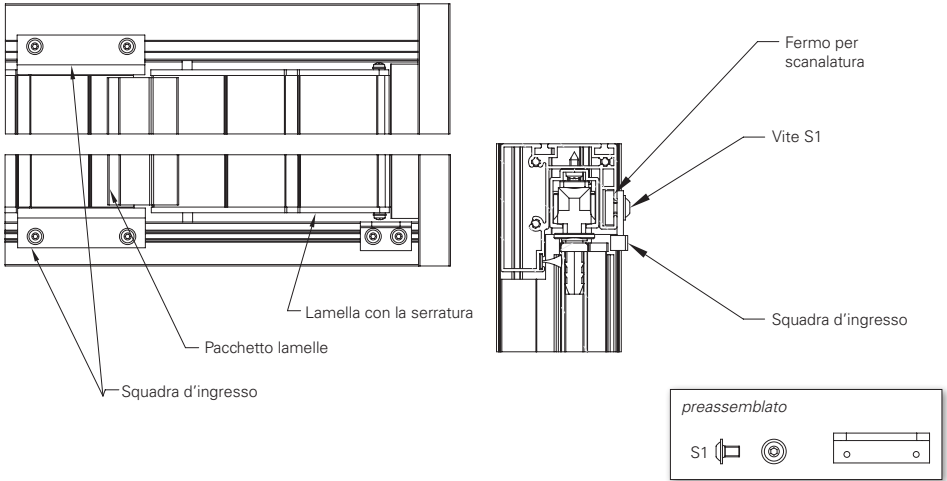


Fasi di montaggio 9:

- ▶ vedere  capitolo **A** PROVENCE | senza persianina pag. 16

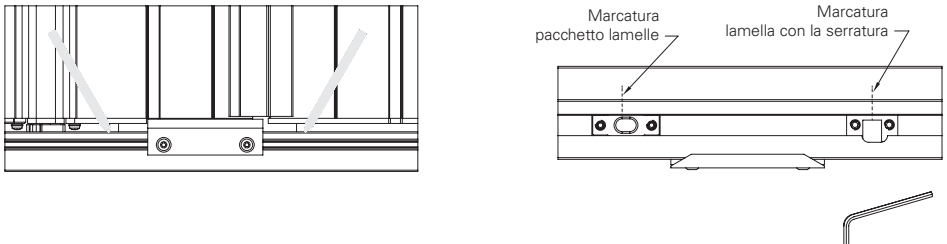
D3 Montaggio delle squadre d'ingresso inferiore e superiore

- Posizionare le squadre d'ingresso in modo tale che sia ancora possibile aprire e chiudere la lamella con la serratura.



D4 Regolazione dei ceppi di bloccaggio

- Chiudere la persiana pieghevole
- Segnare le barre catenaccio dall'esterno
- Allineare i due ceppi di bloccaggio ai segni, come illustrato sotto, e fissarli



EHRET GmbH

Persiane in alluminio

Bahnhofstrasse 14-18

D-77972 Mahlberg

Tel. +49(0)78 22/439-0

Fax +49(0)78 22/439-116

www.ehret.com