

Intelaiatura rapida Z75

Telai di montaggio / intelaiature



Istruzioni di montaggio

MONTAGGIO AD OPERA DEL
PERSONALE SPECIALIZZATO
Valide da novembre 2013

I 919.4

Avvertenze

Le presenti istruzioni di montaggio descrivono le operazioni di montaggio dell'intelaiatura rapida EHRET Z75.

Prima di procedere alla messa in funzione leggere attentamente le presenti istruzioni di montaggio. Attenersi alle fasi di processo prescritte e tener conto delle avvertenze e raccomandazioni fornite. La conoscenza e l'attuazione corretta sul piano tecnico delle avvertenze di sicurezza e degli avvertimenti forniti costituiscono il presupposto per il funzionamento corretto dell'intelaiatura rapida Z75 EHRET sul piano della tecnica di sicurezza. Conoscenze insufficienti per la messa in funzione e l'utilizzo comportano la perdita di qualsiasi rivendicazione di responsabilità nei confronti di EHRET GmbH.

Le presenti istruzioni di montaggio costituiscono parte integrante del prodotto, pertanto vanno sempre conservate fino allo smaltimento dello stesso. Alla vendita del prodotto vanno consegnate anche le presenti istruzioni di montaggio.

Le presenti istruzioni di montaggio si rivolgono a personale specializzato qualificato. Con personale specializzato qualificato si intendono le persone che hanno dimestichezza con il trasporto, l'allestimento, il montaggio, la messa in funzione e il funzionamento del prodotto e che dispongono della qualifica corrispondente alla propria attività. Il personale specializzato deve conoscere e rispettare le norme o direttive rilevanti.

Questo prodotto corrisponde alle regole generali della tecnica. Al fine di effettuare una messa in funzione sicura, è necessario un comportamento orientato alla sicurezza. Rispettare pertanto le seguenti avvertenze.

Nell'eventualità che qualcosa non risulti chiaro dalle presenti istruzioni di montaggio, rivolgersi assolutamente al personale specializzato della ditta EHRET GmbH, 77972 Mahlberg.

Dimensioni dei fori e materiale di fissaggio sono delle raccomandazioni, questi possono variare in funzione del sottofondo!

Inhalt

Avvertenze	2
Spiegazione dei simboli	4
Avvertenze di sicurezza	4
CE Dichiarazione di conformità CE	6
FAQ relative al montaggio	7
1 Descrizione del prodotto	
Entità di fornitura	8
Utensili necessari	9
2 Istruzioni di montaggio	
Assemblare l'intelaiatura	10
Fissare l'intelaiatura nel vano murario	12
Intelaiatura rapida con pacchetto sicurezza con asta di sicurezza (opzione)	14

Spiegazione dei simboli

Avvertenze

PERICOLO

- ▶ Indica un pericolo imminente che può causare la morte o lesioni gravi se non vengono adottate le misure di cautela corrispondenti.

AVVERTIMENTO

- ▶ Indica che possono verificarsi morte, lesioni fisiche gravi o danni ingenti alle cose se non vengono adottate le misure di cautela corrispondenti.

ATTENZIONE

- ▶ Indica un pericolo probabile che può causare lesioni lievi o danni alle cose se non viene evitato.

- ▶ Istruzioni operative

Avvertenze di sicurezza

- ▶ Montaggio e messa in funzione possono essere effettuati solo da personale specializzato qualificato!

AVVERTIMENTO

Un montaggio errato può causare gravi lesioni e/o danni alle cose.

- ▶ Osservare tutte le istruzioni di montaggio.

AVVERTIMENTO

- ▶ Tenere conto delle seguenti avvertenze e avvertimenti onde evitare pericoli e proteggere il prodotto.

- ▶ Rispettare le disposizioni in materia di prevenzione degli infortuni dell'associazione di categoria.
- ▶ Per il trasporto rispettare le disposizioni del Codice della strada.
- ▶ Assicurarsi che il carico sia ben fissato sul mezzo di trasporto.
- ▶ Delimitare un'ampia zona intorno al luogo di montaggio.
- ▶ Rispettare integralmente le disposizioni dei produttori di tasselli e di materiali di fissaggio.
- ▶ Prima del montaggio occorre verificare la portata delle superfici di montaggio.
- ▶ In caso di dubbi in merito ai sottofondi di costruzione, rivolgersi al proprio perito edile competente.
- ▶ Prima del montaggio verificare che il prodotto non sia danneggiato. I prodotti che necessitano di una riparazione non possono essere utilizzati.

- ▶ Quando le persiane sono in movimento, nella loro area di inclinazione e di spostamento non devono trovarsi persone od ostacoli. Tenere lontani persone e oggetti fino a quando le persiane non si trovano in posizione finale.
- ▶ All'apertura e chiusura delle persiane, non toccare le parti in movimento o le zone di chiusura.
- ▶ Evitare che indumenti o parti del corpo possano impigliarsi nelle parti in movimento dell'impianto.
- ▶ In caso di neve, nevischio o gelicidio si possono verificare dei congelamenti sul prodotto. Prima di azionarlo attendere lo scongelamento e impostare il comando automatico su manuale.
- ▶ Accertarsi che le persiane siano bloccate prima del verificarsi di un carico di vento.
- ▶ Con velocità del vento a partire da 62 km/h (vento di burrasca) le persiane non possono essere azionate.
- ▶ Sulle persiane non possono essere applicati carichi supplementari quali persone o oggetti.
- ▶ Le persiane non fungono da protezione anti-caduta per persone.

**AVVERTIMENTO**

Pericolo di lesione dovuta al peso del prodotto!

- ▶ A causa del peso elevato dei prodotti, il trasporto e il montaggio devono essere effettuati da almeno due persone.

**AVVERTIMENTO**

Pericolo di soffocamento dovuto alla pellicola d'imballaggio.

- ▶ Tenere la pellicola d'imballaggio fuori dalla portata dei bambini.
- ▶ Conservare la pellicola con cura prima di conferirla al riciclaggio.

- ▶ Conferire i materiali d'imballaggio al riciclaggio.

- ▶ Trasportare il prodotto con cura onde evitare eventuali danneggiamenti.
- ▶ Durante la rimozione del materiale d'imballaggio fare attenzione a non danneggiare il prodotto.

CE Dichiarazione di conformità CE

(Dichiarazione di conformità CE originale)
ai sensi della Direttiva sui prodotti da costruzione 89/106/CEE

Il produttore: EHRET GmbH
Persiane in alluminio
Bahnhofstrasse 14-18
D-77972 Mahlberg

dichiara che il prodotto: **Intelaiatura rapida Z75**

al quale si riferisce questa direttiva, è conforme a tutte le disposizioni applicabili delle direttive CE sopra indicate,

e che sono state applicate integralmente le seguenti norme armonizzate:

EN 13659:2004+A1:2008 Chiusure oscuranti – Requisiti prestazionali compresa la sicurezza

Nome e indirizzo della persona autorizzata ad allestire la documentazione tecnica:

Ralf Gielen
Direzione ufficio tecnico

Luogo: D-77972 Mahlberg
Data: 01.11.2015



EHRET GmbH
Eberhard Schopferer
Amministrazione

FAQ relative al montaggio

Quali parti sono state consegnate?

- Profili del telaio smontati, con cardini pre-montati
- 2 squadre di aggancio
- 2 squadre d'angolo
- 4 viti M5 (S1)

Quali mezzi di fissaggio sono stati impiegati?

- I mezzi di fissaggio non sono compresi nella fornitura!
- La scelta dei materiali di fissaggio si basa sulle superfici di montaggio esistenti, la cui portata deve essere verificata prima del montaggio. Vanno rispettate integralmente le direttive dei produttori di tasselli e di materiali di fissaggio.



AVVERTIMENTO

Pericolo di lesione/danni alle cose dovuti a mezzi di fissaggio inadeguati

- ▶ Il materiale di fissaggio deve essere scelto in base alla portata delle superfici di montaggio.

In che modo si monta l'intelaiatura rapida Z75?

- Dapprima si inseriscono le squadre d'angolo e le squadre d'aggancio nel profilo del telaio, quindi si fissa la squadra d'angolo con la vite S1.
- Poi si assembla l'angolo dell'intelaiatura, si fissa con la vite S1 e si tende mediante le squadre di aggancio.

Di cosa occorre tener conto per un controllo del funzionamento?

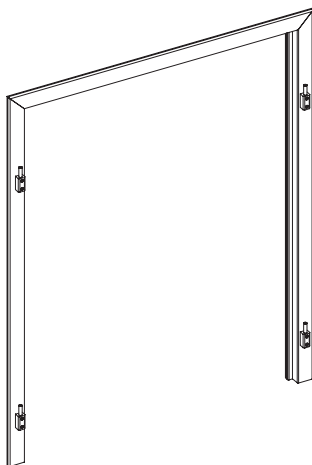
- L'intelaiatura deve essere montata in modo parallelo e perpendicolare nel vano murario, al fine di garantire il funzionamento corretto delle persiane.

Entità di fornitura

Intelaiatura rapida Z75

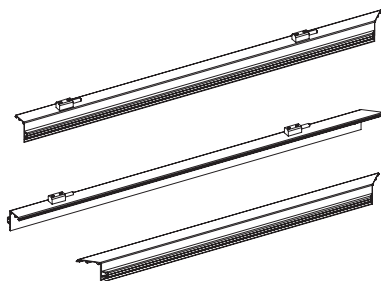
Intelaiatura 3 lati

con cardini premontati
senza persiane

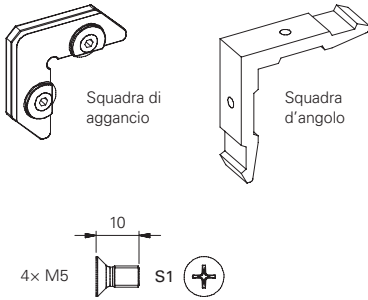


Compresi nella fornitura

Profili del telaio

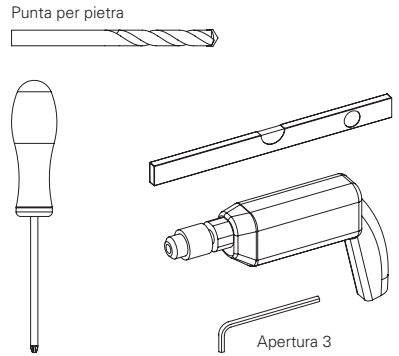


Compresi nella fornitura



Utensili necessari

non compresi nella fornitura



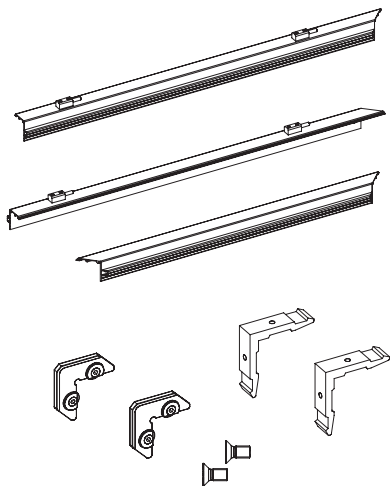
INFO Materiale di fissaggio a carico del cliente!

2 Istruzioni di montaggio

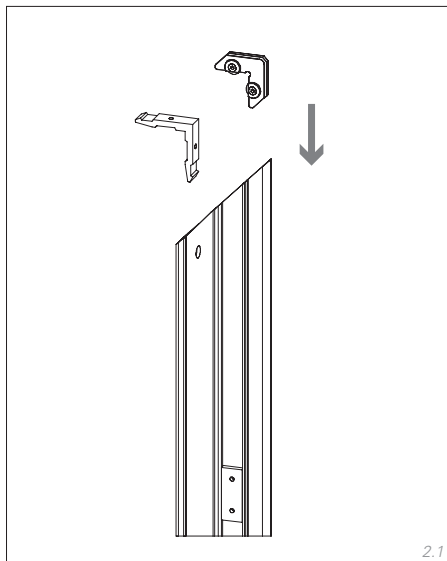
Assemblare l'intelaiatura

AVVERTENZE

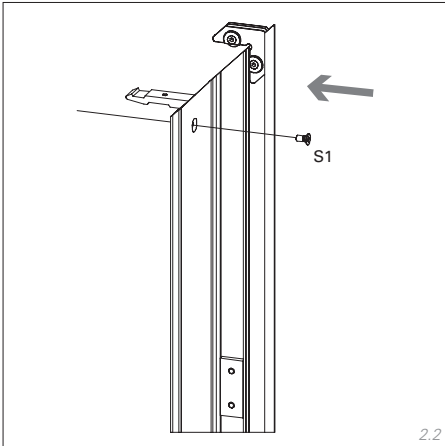
- ▶ Prima di iniziare le operazioni di montaggio controllare che la fornitura sia completa.
- ▶ Tenere a portata di mano i profili del telaio, le squadre di aggancio e squadre d'angolo necessari per le operazioni descritte in questo capitolo, oltre alle VITI S1.



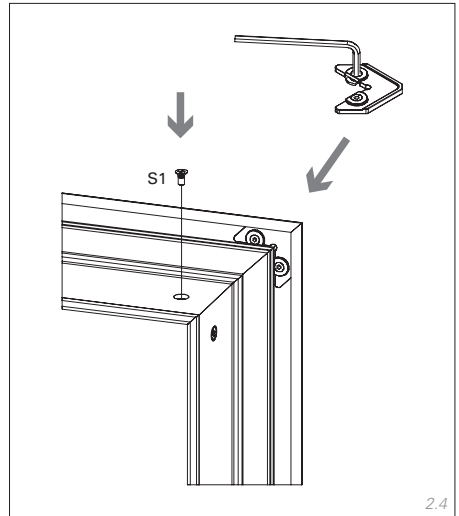
- ▶ Inserire le squadre d'angolo e le squadre di aggancio nel profilo del telaio.



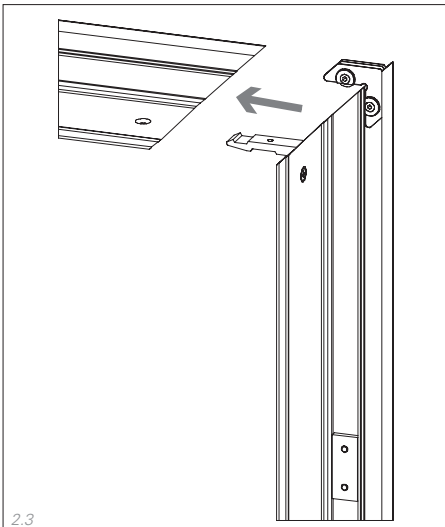
- ▶ Fissare le squadre d'angolo con LA VITE S1.



- ▶ Fissare l'angolo dell'intelaiatura con la VITE S1.
- ▶ Tendere le squadre di aggancio.



- ▶ Assemblare l'angolo dell'intelaiatura.



Fissare l'intelaiatura nel vano murario

⚠ AVVERTIMENTO

Mezzi di fissaggio inadeguati causano lesioni e danni alle cose

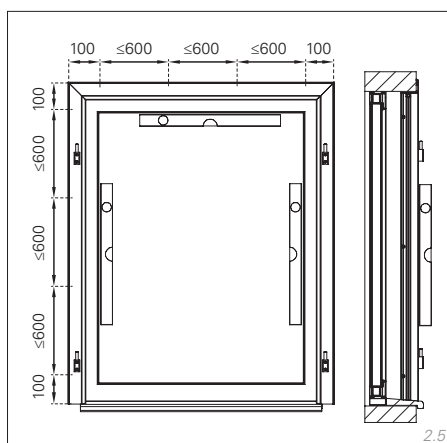
- ▶ Scegliere il materiale di fissaggio in base alla portata delle superfici di montaggio!

AVVERTENZE

- La scelta del metodo di fissaggio dipende dalla superficie di montaggio, pertanto ricade esclusivamente nella vostra sfera di responsabilità.
- Il materiale di montaggio non è compreso nella fornitura.
- Tener presente che l'intelaiatura deve essere montata in modo parallelo e perpendicolare nel vano murario, al fine di garantire il funzionamento corretto delle persiane.

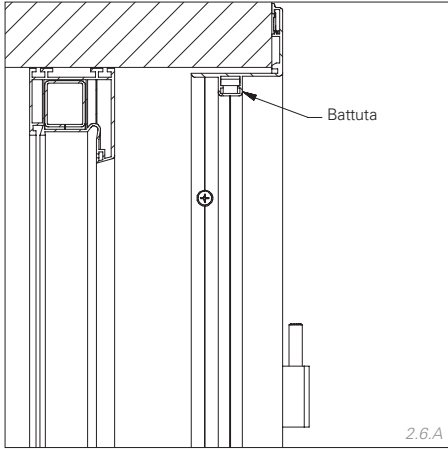
- ▶ Allineare l'intelaiatura con la livella a bolla d'aria e controllare che sia parallela ai profili verticali.
- ▶ Fissare l'intelaiatura.

EHRET raccomanda di fissare l'intelaiatura sui due lati a 100 mm dall'angolo e di fissarla ulteriormente a una distanza di max. 600 mm su tutti i lati.



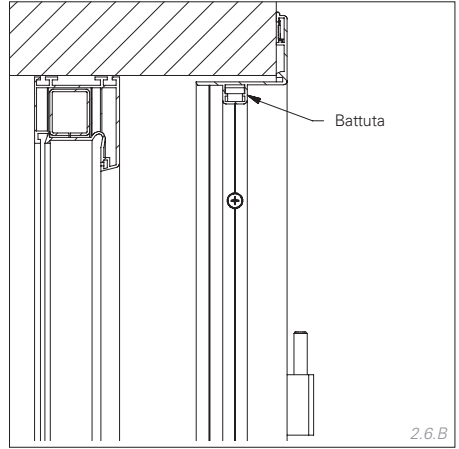
Variante A

Fissare l'intelaiatura dietro la battuta



Variante B

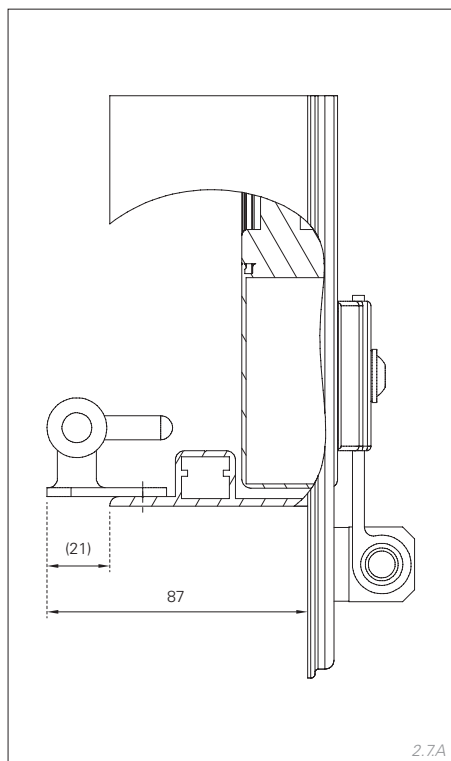
Fissare l'intelaiatura attraverso la battuta



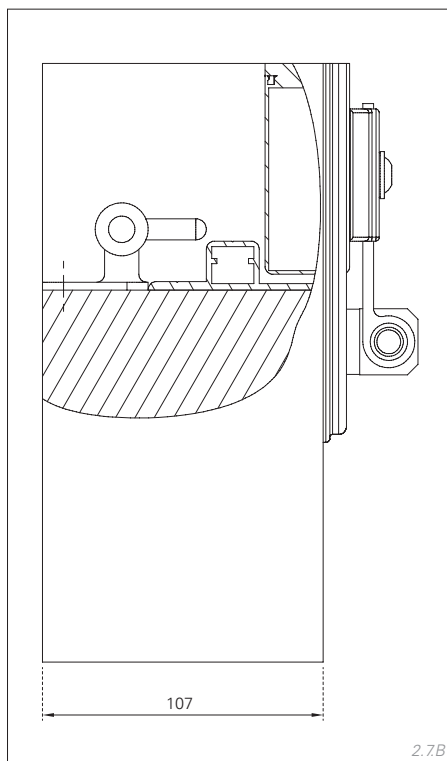
Intelaiatura rapida con pacchetto sicurezza con asta di sicurezza (opzione)

Profondità minime del vano murario per il montaggio del pacchetto sicurezza con asta di sicurezza

Variante A
Montaggio su intelaiatura rapida



Variante B
Montaggio su muratura



EHRET GmbH

Persiane in alluminio

Bahnhofstrasse 14-18

D-77972 Mahlberg

Tel. +49(0)78 22/439-0

Fax +49(0)78 22/439-116

www.ehret.com