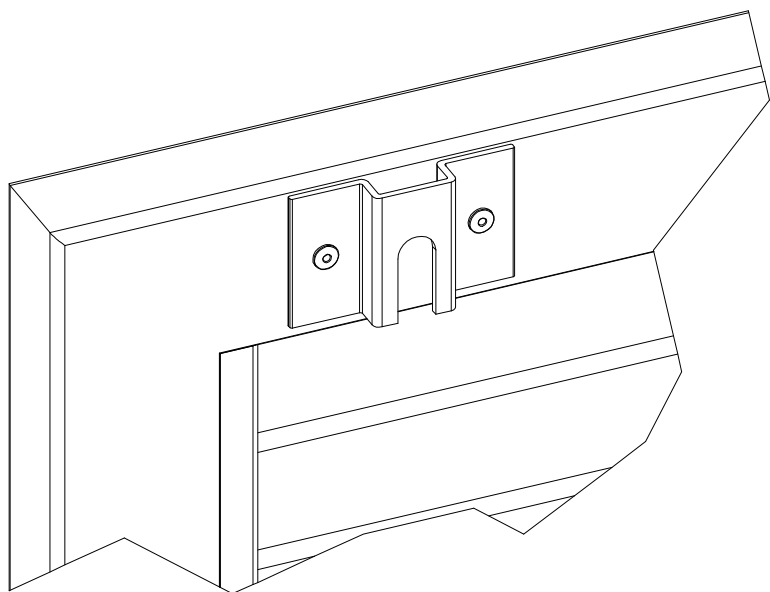
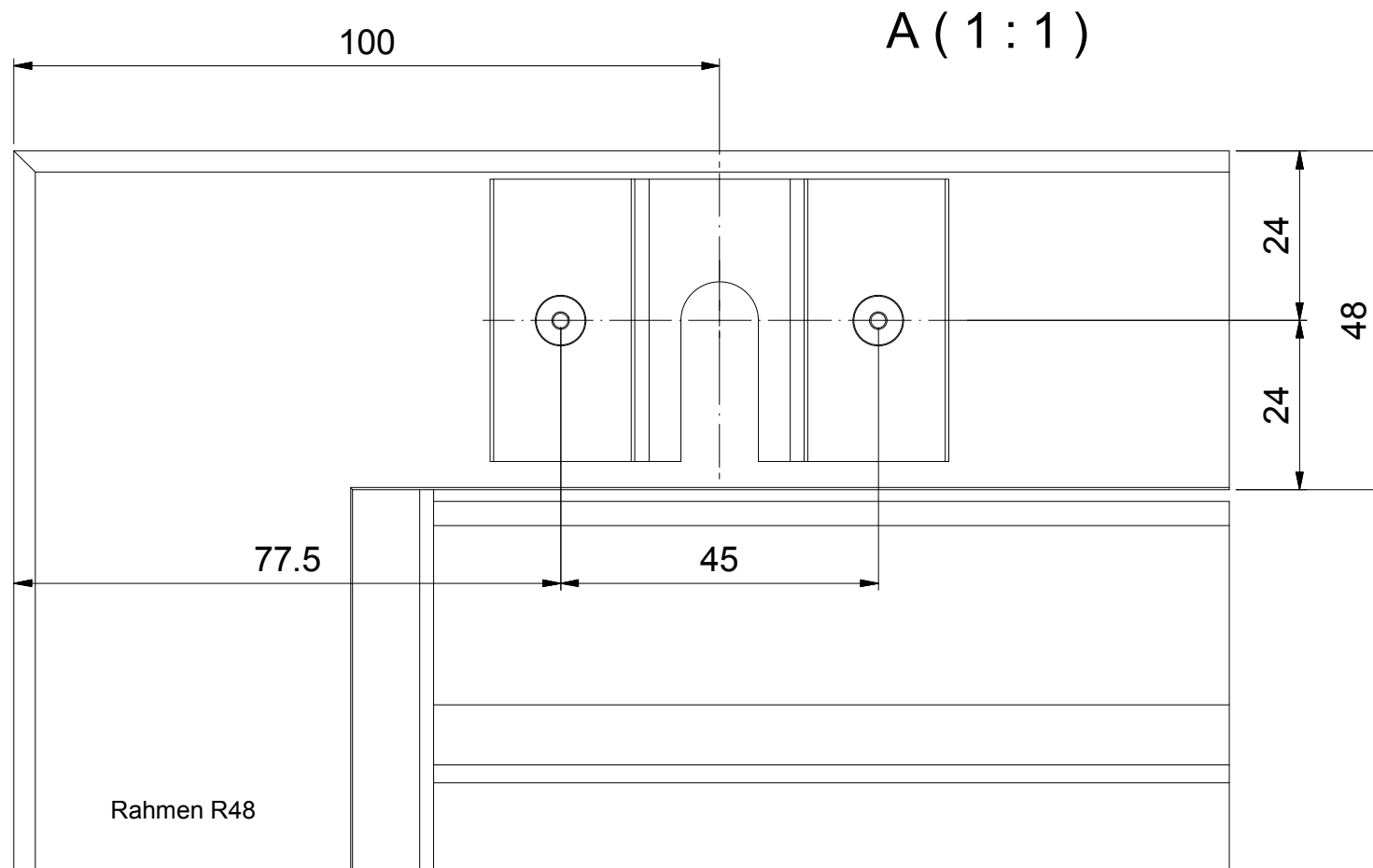
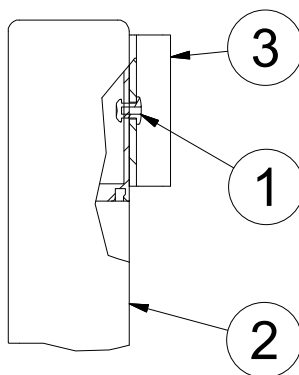


Montagehinweis!

1. Die Einhängebügel werden mit jeweils 2 Stck Blindnieten befestigt.
2. Anschließend den Laden in die Halteschrauben einhängen.



B (1:2)



1	6	Bln4Klemm4	Blindniete
2	1	9000015-D2	R48 Klappladen
3	3	002011-2	Einhängebügel
OBJEKT	ANZAHL	BAUTEILNUMMER	BEZEICHNUNG
		Allgemeintoleranzen nach DIN ISO 2768-mk Form- u. Lagetoleranzen nach DIN ISO 1101 alle nicht tol. n = H13	Oberflächenbeschaffenheit nach DIN ISO 1302
		Datum	Name
		Gezeichnet 24.09.2012	Schuler
		Kontrolliert	
		Norm	
		Schutzvermerk nach DIN 34 beachten	
		EHRET	
		Blindmontage Rahmen R48 mit Einhängebügel	
		099007-M2	
		Blatt 1 A3	
Status	Änderungen	Datum	Name