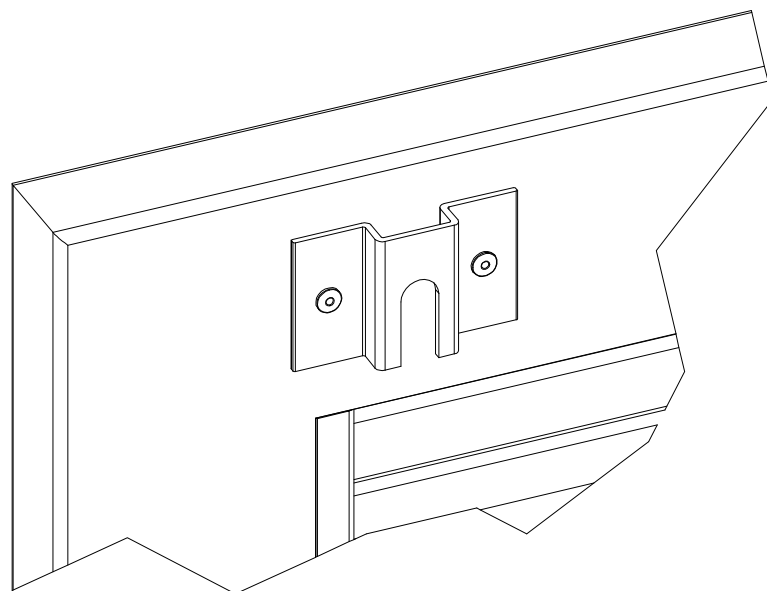
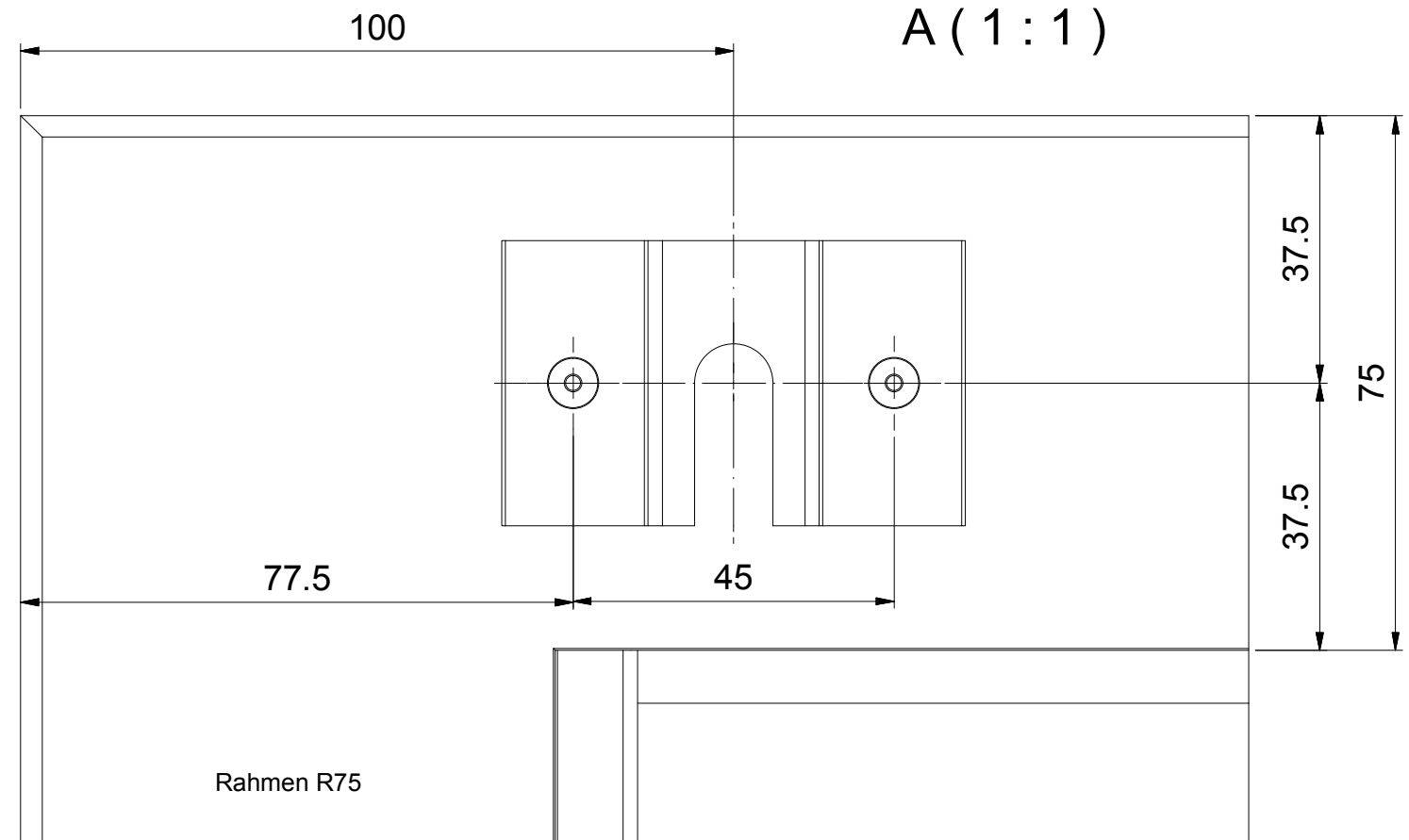
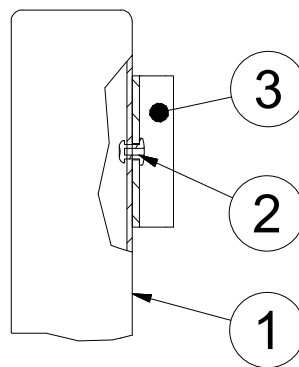


**Montagehinweis!**

1. Die Einhängebügel werden mit jeweils 2 Stck Blindnieten befestigt.
2. Anschließend den Laden in die Halteschrauben einhängen.



**B (1:2)**



1	1	900000-D2	Klappladen
2	6	Bln4Klemm4	Blindniete
3	3	002011-2	Einhängebügel
<b>OBJEKT</b>	<b>ANZAHL</b>	<b>BAUTEILNUMMER</b>	<b>BEZEICHNUNG</b>
		Allgemeintoleranzen nach DIN ISO 2768-mk Form- u. Lagetoleranzen nach DIN ISO 1101 alle nicht tol. n = H13	Oberflächenbeschaffenheit nach DIN ISO 1302
		Datum	Name
		Gezeichnet 24.09.2012	Ziebold
		Kontrolliert	
		Norm	
		Schutzvermerk nach DIN 34 beachten	
		<b>Blindmontage</b>	
		Rahmen R75	
		mit Einhängebügel	
		<b>EHRET</b>	
		099007-M1	
		Blatt 1	
		A3	
Status	Änderungen	Datum	Name