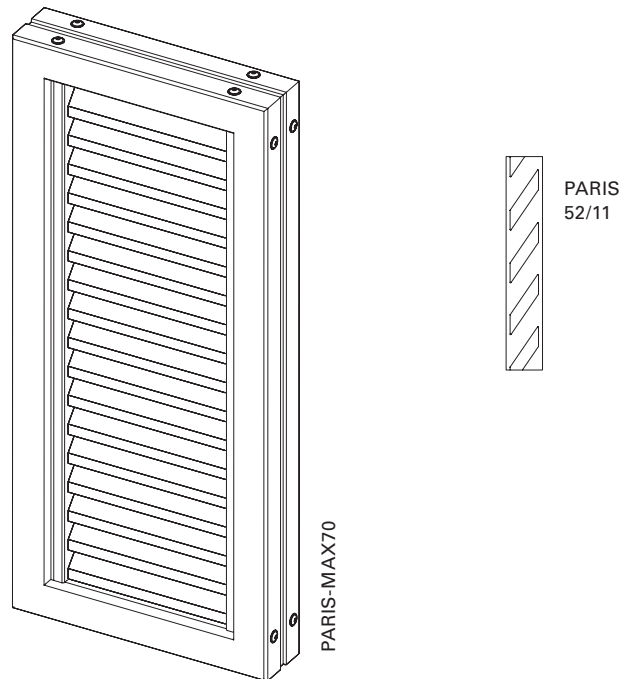
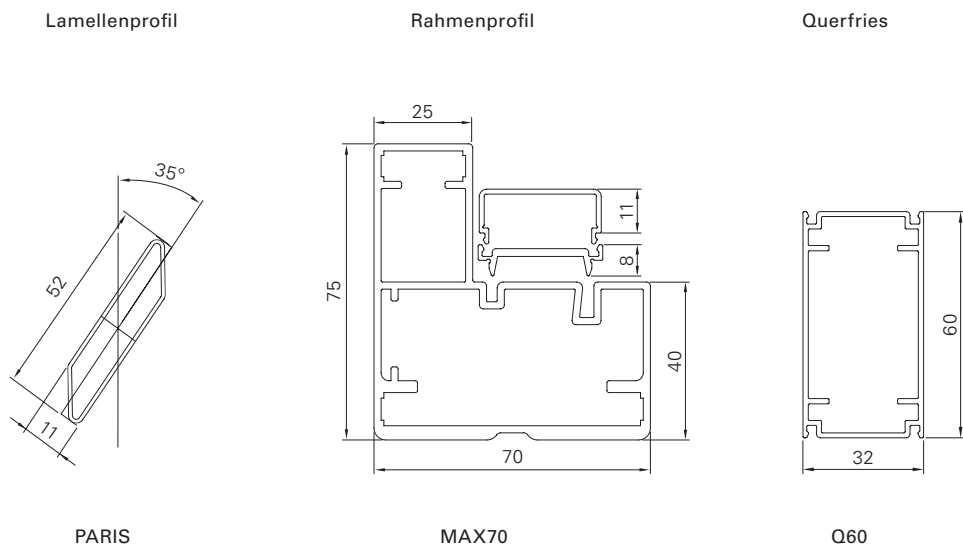


# PARIS-MAX70



|                      |   |
|----------------------|---|
| <b>Oberfläche</b>    | Feinstruktur-Matt (Standard), Seidenglanz, Matt<br>Pulverbeschichtung 200°C vor dem Zusammenbau |
| <b>Farben</b>        | RAL Classic, RAL Design, NCS, VSR   |
| <b>Dekore</b>        | Holz, Stein, Rost   |
| <b>Vorbehandlung</b> | Ocean Line Plus möglich   |
| <b>Hinweise</b>      | Entwässerungsbohrung unten im Rahmen<br>Lamellen austauschbar                                   |





|                             |  |
|-----------------------------|--|
| <b>Maße min./max.</b>       | Breite: 550 bis 2200 mm<br>Höhe: 800 bis 5500 mm                   |
| <b>Vorschub min./max.</b>   | 40,0–50,5 mm   |
| <b>Neigungswinkel</b>       | 35°  |
| <b>Gewicht</b>              | Ca. 16 kg/m <sup>2</sup>   |
| <b>Rahmenprofil</b>         | 75 × 70 mm stranggepresstes Aluminiumhohlkammerprofil              |
| <b>Lamellenprofil</b>       | 52 × 11 mm stranggepresstes Aluminiumhohlkammerprofil              |
| <b>Lamellenträgerprofil</b> | 32 × 11 mm stranggepresstes Aluminiumprofil                        |
| <b>Zwischenprofil</b>       | 32 × 8 mm stranggepresstes Aluminiumprofil                         |
| <b>Querfriesprofil</b>      | 60 × 32 mm stranggepresstes Aluminiumhohlkammerprofil              |
| <b>Eckverbindungen</b>      | Aluminiumwinkel eingeklebt und zusätzlich verschraubt              |
| <b>Optionen</b>             | Längsfries   Querfries   Schiebeladenantriegel  <br>Elektroantrieb |