

Schiebeladensteuerung Fensterläden aus Aluminium



Bedienungs- und Wartungsanleitung

FÜR DEN BENUTZER
Gültig ab 09.2011

D 916.3

Hinweise

Die vorliegende Bedienungsanleitung beschreibt die Bedienung der EHRET Schiebeladensteuerung. Eine Montage der Schiebeladenanlage nach Vorgabe der EHRET Montageanleitung Schiebeläden ist Voraussetzung zur Inbetriebnahme der Schiebeladensteuerung.

Diese Bedienungs- und Wartungsanleitung ist Bestandteil des Produktes und deshalb immer, also bis zur Entsorgung des Produktes, aufzubewahren. Bei Verkauf dieses Produktes ist diese Bedienungs- und Wartungsanleitung mitzugeben. Diese Anleitung richtet sich an den Benutzer der EHRET Schiebeladenantriebe.

Dieses Produkt entspricht den allgemeinen Regeln der Technik. Um eine sichere Inbetriebnahme vorzunehmen, ist ein sicherheitsbewusstes Verhalten notwendig. Beachten Sie deshalb folgende Hinweise.

Lesen Sie vor Inbetriebnahme diese Anleitung sorgfältig durch. Halten Sie die vorgegebenen Ablaufschritte ein und berücksichtigen Sie die gegebenen Hinweise und Empfehlungen.

Die Kenntnis und das technisch einwandfreie Umsetzen der gegebenen Sicherheitshinweise und Warnungen sind Voraussetzung für den sicherheitstechnisch ordnungsgemäßen Betrieb der EHRET Schiebeladensteuerung. Unzureichende Kenntnisse bei der Inbetriebnahme und Benutzung führen zum Verlust jeglicher Haftungsansprüche gegen die EHRET GmbH. Eine Montage bzw. Bedienung unter – auch teilweiser – Abweichung von unseren Montage- und Bedienungsanleitungen führt zum Ausschluss der Mängelgewährleistung.

Sollten Sie etwas aus dieser Bedienungs- und Wartungsanleitung nicht eindeutig verstehen, wenden Sie sich unbedingt an Ihren EHRET-Fachhändler.

Inhalt

Hinweise	2
Symbol- und Zeichenerklärung	4
Sicherheitshinweise	4
Wartungshinweise	5
Verhalten bei Stromausfall	6
Ersatzteile und Reparatur	6
Unsachgemäßer Betrieb	6
Demontage	6
Entsorgung	7
Gewährleistung	7
CE EG-Konformitätserklärung	8
1 Produktbeschreibung	
Schiebeladenantrieb	9
Technische Daten	9
2 Bedienung	
Steuerung bedienen	11
Offen- und Zuhaltung	11
Normale Fahrt durchführen	11
Schleichfahrt	11

Symbol- und Zeichenerklärung

GEFAHR

- ▶ kennzeichnet eine unmittelbar bevorstehende Gefahr, die zum Tod oder zu schweren Verletzungen führen kann, wenn die entsprechenden Vorsichtsmaßnahmen nicht getroffen werden.

WARNUNG

- ▶ bedeutet, dass Tod, schwere Körperverletzung oder erheblicher Sachschaden eintreten kann, wenn die entsprechenden Vorsichtsmaßnahmen nicht getroffen werden.

VORSICHT

- ▶ bedeutet eine möglicherweise bevorstehende Gefahr, die zu leichten Verletzungen oder zu Sachschäden führen kann, wenn sie nicht vermieden wird.

- ▶ Handlungsanweisungen

Bedienen Sie die Schiebeladensteuerung erst, wenn Sie sich mit dieser Anleitung kundig gemacht haben!

Sicherheitshinweise

WARNUNG

- ▶ Berücksichtigen Sie die nachfolgenden Hinweise und Warnungen um Gefahren zu vermeiden und das Produkt zu schützen.
- ▶ Elektroarbeiten dürfen nur von autorisierten Elektro-Fachkräften durchgeführt werden.
- ▶ Die vorgegebenen Anschlusspläne sind zu beachten, da sonst eine Motorbeschädigung möglich ist. Die Firma EHRET übernimmt keine Haftung für Schäden, die durch unsachgemäße Installation entstanden sind.
- ▶ Berühren Sie keine inneren Teile des Produkts, welche durch Beschädigungen offen liegen (z.B. elektrische Kabel/Leitungen). Verständigen Sie in diesem Fall Ihren EHRET-Fachhändler.
- ▶ Beenden Sie sofort die Bedienung Ihres elektrischen Antriebs, wenn Qualm oder Rauch austritt. Verständigen Sie Ihren EHRET-Fachhändler.
- ▶ Unterbinden Sie das Spielen von Kindern mit den Bedienungseinrichtungen der Schiebeladenantriebe.
- ▶ Elektrische/elektronische Geräte sind nicht ausfallsicher. Stellen Sie sicher, dass es bei Stromausfall zu keiner Gefahrensituation für Personen und Produkt kommt.
- ▶ Geräte mit elektrischen Steuerungen können sich jederzeit und ohne vorherige Ankündigungen in Bewegung setzen. Verhindern Sie daraus entstehende Gefahrensituationen für Personen und Produkt.
- ▶ Im Schwenk- und Fahrbereich der Läden dürfen sich bei Normalbetrieb keine Personen oder Hindernisse befinden. Halten Sie Personen und Gegenstände fern bis sich die Läden in Endstellung befinden.
- ▶ Greifen Sie beim Öffnen/Schließen der Läden nicht in bewegte Teile und Schließzonen.

Wartungshinweise

- ▶ Trennen Sie bei Wartungsarbeiten die Antriebe von der Netzversorgung.
- ▶ Vermeiden Sie, dass Kleidungsstücke oder Körperteile von bewegten Teilen der Anlage erfasst werden.
- ▶ Bei Schneefall, Schnee- oder Eisregen kann es zu Vereisungen am Produkt kommen. Warten Sie mit der Betätigung bis die Vereisung nicht mehr vorliegt und stellen Sie die Automatiksteuerung auf manuell um.
- ▶ Stellen Sie sicher, dass vor Auftreten einer Windlast die Läden verriegelt sind.
- ▶ Bei Windgeschwindigkeiten ab 62 km/h (stürmischer Wind) dürfen die Läden nicht betätigt werden.
- ▶ Es dürfen keine Zusatzlasten wie Personen oder Gegenstände auf die Läden einwirken.
- ▶ Läden dienen nicht der Absturzsicherung von Personen.

VORSICHT

Quetschgefahr durch sich bewegende Schiebeflügel.

- ▶ Personen, Tiere und Gegenstände dürfen sich nicht im Fahrweg der Schiebeladenanlage befinden.

GEFAHR



Lebensgefahr durch Stromschlag

- ▶ Bei einer Wartung oder Inspektion von elektrischen Teilen muss der Antrieb abgesichert stromlos geschaltet werden.

WARNUNG

Verletzungsgefahr durch unregelmäßige Wartung

- ▶ Überprüfen Sie die Schiebeladenanlage regelmäßig auf Anzeichen von Verschleiß und Beschädigungen. Anlagen, bei denen eine Reparatur erforderlich ist, dürfen nicht mehr benutzt werden.

HINWEIS

- ▶ EHRET Schiebeladenantriebe müssen regelmäßig, jedoch mindestens einmal pro Jahr, gewartet werden.
- ▶ Alle Inspektions- und Wartungsarbeiten dürfen nur von einem EHRET Fachhändler ausgeführt werden.

Notwendige Wartungsarbeiten



- ▶ Überprüfen Sie den Antrieb auf sichtbaren Verschleiß oder Beschädigungen am Motorgehäuse, Motorkabel, Schienenanbindung und Seilrollen.
- ▶ Führen Sie eine Funktionsprüfung durch.



Verhalten bei Stromausfall

WICHTIG

Löschung der Referenzposition durch Stromausfall

Stromausfall kann zur Löschung der Referenzposition führen. Beachten Sie nach einem Stromausfall folgende Vorgehensweise:

- ▶ Fahren Sie den oder die Schiebeflügel mittels  AUF- oder  ZU-TASTE in Richtung des Motors bis zur Endstellung. In dieser Position erkennt die Steuerung die zum Normalbetrieb erforderliche Referenzposition.

Sind die Schiebeflügel während des Stromausfalls bereits in dieser Referenzposition, so ist dennoch eine kurze Hin- und Rückfahrbewegung der Schiebeflügel mittels  AUF- oder  ZU-TASTE erforderlich!

- ▶ Danach sind alle Fahrfunktionen wieder gewährleistet.



Ersatzteile und Reparatur

VORSICHT

Personen- oder Sachbeschädigung durch unsachgemäße Reparatur

- ▶ Reparaturen nur vom EHRET Fachhändler durchführen lassen.
- Um die Funktion Ihrer Faltläden auf Dauer sicherzustellen, dürfen nur original EHRET-Ersatzteile verwendet werden. Wenden Sie sich bei Bedarf an Ihren EHRET Fachhändler.

Unsachgemäßer Betrieb

Wird der Schiebeladen schnell und mit hoher Kraft manuell in seiner Position verschoben, und nicht über eine Bedienung per  AUF- oder  ZU-TASTE, so kann ein ordnungsgemäßer Betrieb nicht sichergestellt werden.

Hierbei kann auf den Schiebeladen eine Kraft derart ausgeübt werden, dass die aktuelle mechanische Position des Schiebeladens nicht mehr mit der in der Steuerung vorhandenen Position übereinstimmt.

Dies führt zu Fehlinformationen innerhalb der Steuerung, wodurch die Steuerung nicht mehr korrekt funktioniert.

- ▶ Dieser Zustand wird in der Regel durch eine Auf- und Zufahrt beseitigt.


Demontage

VORSICHT

Personen- oder Sachbeschädigung durch unsachgemäße Demontage

- ▶ Demontagen nur vom EHRET Fachhändler durchführen lassen.
- ▶ Die De- und Neumontage des Produktes muss durch einen Fachbetrieb nach den aktuellen Richtlinien und Normen durchgeführt werden. Fehlende Unterlagen in jedem Fall vor der De- oder Neumontage bei einem EHRET Fachhändler anfordern.
- ▶ Entsorgen Sie das eventuell unbrauchbar gewordenen Produkt gemäß den geltenden gesetzlichen Vorschriften.

Entsorgung


 WICHTIG
<p>Entsorgung</p> <ul style="list-style-type: none"> Die folgenden Hinweise müssen wegen möglicher Umweltschäden genau befolgt werden. Auch wenn die Entsorgung durch ein zugelassenes Fachunternehmen durchgeführt wird, muss der Betreiber eine ordnungsgemäße Durchführung sicherstellen!

Einige der Materialien können wiederverwendet werden. Mit der Wiederverwertung einiger Teile oder Rohmaterialien aus gebrauchten Produkten leisten Sie einen wichtigen Beitrag zum Umweltschutz.

- Wenden Sie sich an Ihre örtlichen Behörden, wenn Sie Informationen über Sammelstellen in Ihrer Umgebung benötigen.

Wiederverwertbare Wertstoffe

Wertstoff	Vorkommen
Aluminium	<ul style="list-style-type: none"> Schiebeläden Aufhängungen Führungswinkel Fensterbankabdeckung Beschläge
Kupfer	<ul style="list-style-type: none"> Kabel Motor
Kunststoff, Gummi, PVC	<ul style="list-style-type: none"> Führungen Zubehör Dichtungen Kabel
Stahl	<ul style="list-style-type: none"> Motor und Komponenten Beschläge Zubehör

 WICHTIG
<p>Entsorgung</p> <ul style="list-style-type: none"> Entsorgen Sie alle Teile der Maschine so, dass Gesundheits- und Umweltschäden ausgeschlossen sind.

Sondermüll

Wertstoff	Vorkommen
Elektronikschrott	<ul style="list-style-type: none"> elektrische Versorgung Steuerungen Platinen mit elektronischen Bauteilen

Gewährleistung

- Es gilt die gesetzliche Verjährungsfrist für Gewährleistungsansprüche. Voraussetzung ist die regelmäßige Wartung.
- Von der Gewährleistung ausgenommen sind Verschleißteile wie Getriebe, Lager, Seilscheiben, Drahtseil, mitgelieferte Beschlagteile.

CE EG-Konformitätserklärung

(Original EG-Konformitätserklärung)
nach Maschinenrichtlinie 2006/42/EG, Anhang II 1. A.
nach EMV-Richtlinie 2004/108/EG
nach Niederspannungsrichtlinie 73/23/EWG
nach Bauproduktrichtlinie 89/106/EWG

Der Hersteller: EHRET GmbH
Fensterläden aus Aluminium
Bahnhofstrasse 14-18
D-77972 Mahlberg

erklärt dass das Produkt: **EHRET Schiebeladenantrieb**
Funktionsbeschreibung: Antrieb zur Betätigung von Schiebeläden

allen einschlägigen Bestimmungen der oben gekennzeichneten EG-Richtlinien entspricht.
Folgende harmonisierte Normen wurden vollständig angewandt:

Gerätesicherheit EN61010-1:2002-08, Berichtigung 1 (2002-11), Berichtigung 2 (2004-01), EN13659:2009-01, DIN EN12045:2000-12

Elektromagnetische Verträglichkeit EN61000-6-1:2007-10, EN61000-6-2:2006-03, EN61000-6-3:2007-09, EN61000-6-4:2007-09

Störfestigkeit EN61000-3-2:2005-09, EN61000-3-3:2002-05, EN61000-4-2:2001-12, EN61000-4-3:2008-03, EN61000-4-4:2005-07, EN61000-4-6:2008-04, EN61000-4-5:2007-06, EN61000-4-8:2009-10, EN61000-4-11:2005-02

Störaussendung EN55016-2-1:2006-05, EN55016-2-3:2007-0

—
Name und Anschrift der Person, die bevollmächtigt ist, die technischen Unterlagen zusammenzustellen:

Ralf Gielen
Leitung Technik

Ort: D-77972 Mahlberg
Datum: 01.01.2015



EHRET GmbH
Andreas Schnaase
Vertriebsleitung



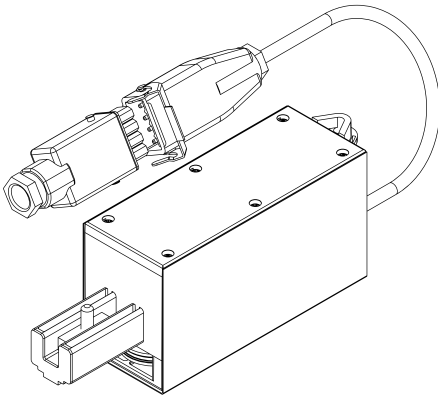
EHRET GmbH
Manuel Meier
Geschäftsführung

Schiebeladenantrieb

Der EHRET Schiebeladenantrieb ist ein Antrieb mit integrierter Steuerung zur Betätigung von Schiebeläden.

- Parametrisierbare Fahrgeschwindigkeit
- In Endstellung elektronische Verriegelung
- Programmierung der Mitnahmeposition von Schleppflügeln und Beschleunigung bzw. Verzögerung der Fahrgeschwindigkeit zu Beginn, am Ende und im Mitnahmebereich.
- Schleichfahrt bei Erreichen der Anfangs- und Endposition

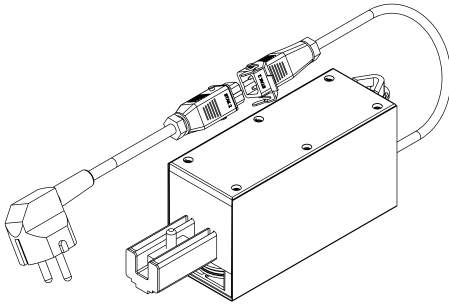
A Voletronic 230 V | Serientasterbedienung



Technische Daten

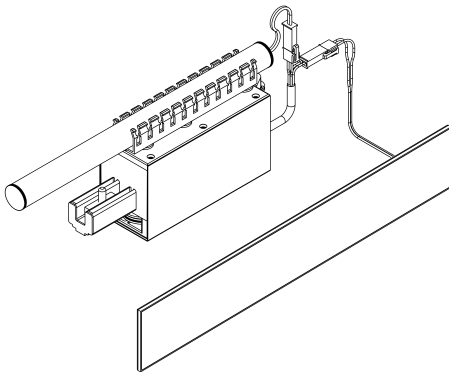
<i>Stromversorgung</i>	85 VAC–265 VAC, 50/60 Hz, 30 W
<i>Standby</i>	< 1 W
<i>Schutzklasse</i>	I
<i>Schutzart</i>	IP 43
<i>Betriebstemperatur</i>	–20° C bis +60° C
<i>Geschwindigkeit</i>	max. 120 mm/s
<i>Antriebskraft</i>	max. 150 N
<i>Anschlusskabel</i>	Hirschmann-Stecker, 5-polig
<i>Leistungsaufnahme Zu- und Aufgänge</i>	< 5 mA (1 W)

B Voletronic 230 V | Funkfernbedienung



Technische Daten	
Stromversorgung	85 VAC–265 VAC, 50/60 Hz, 30 W
Standby	< 1 W
Schutzklasse	I
Schutzart	IP 43
Betriebstemperatur	–20° C bis +60° C
Geschwindigkeit	max. 120 mm/s
Antriebskraft	max. 150 N
Anschlusskabel	Hirschmann-Stecker, 3-polig
Leistungsaufnahme Zu- und Aufgänge	< 5 mA (1 W)

C Voletronic Solar 12 V | Funkfernbedienung



Technische Daten	
Stromversorgung	Solar, 12 V
Standby	< 1 W
Akku	Blei-Vlies Akku 12 V; 1,3 Ah
Schutzart	IP 40
Betriebstemperatur	–20° C bis +60° C
Solarpanel	60 mm × 570 mm; 4 Watt
Funkfrequenz	868 MHz Rollingcode
Reichweite	ca. 100 m (Freifeld)
Leistungsaufnahme Zu- und Aufgänge	< 5 mA (1 W)

Steuerung bedienen

- Die Schiebeanlage mit Schiebeladensteuerung wurde von Ihrem EHRET Fachhändler nach Vorgabe der EHRET GmbH montiert und in Betrieb genommen.
- Die Steuerung ermittelt und verarbeitet während des Betriebs technische Informationen, welche über entsprechende Sensoren gemessen werden. Deshalb ist es möglich den Schiebeladenantrieb auf die speziellen baulichen Gegebenheiten Ihrer Anlage anzupassen. Diese Anpassung wurde bereits vom Hersteller bzw. Ihrem EHRET Fachhändler vorgenommen.

Offen- und Zuhaltung

Offenhaltung

Wird die Schiebeladenanlage komplett geöffnet, so werden die Schiebeläden automatisch in dieser offenen Position gehalten. Diese Verriegelung wird elektronisch, nicht mechanisch, bewirkt.



Zuhaltung





Wird die Schiebeladenanlage komplett geschlossen, so werden alle Schiebeläden automatisch in dieser geschlossenen Position gehalten. Diese Verriegelung wird elektronisch, nicht mechanisch, bewirkt.

Teilweise Offen/Zu

Wird der Schiebeladen nur teilweise geöffnet oder geschlossen, so wird der Schiebeladen nicht automatisch in dieser Position gehalten. Durch leichte Krafteinwirkung (z.B. manuelles Verschieben) kann der Schiebeladen bewegt werden.

Normale Fahrt durchführen

Mit der  AUF- bzw.  ZU-TASTE kann der Schiebeladen in Richtung „geöffnet“ und/oder „geschlossen“ bewegt werden. Es stehen 2 Verfahrens-Modi zur Verfügung:

- Durch das kurze Antippen einer Taste (weniger als 3 Sekunden) fährt der Schiebeladen in die entsprechende Richtung bis zum Ende des Objektes. Durch wiederholtes Antippen der  AUF- bzw.  ZU-TASTE kann man den sich bewegenden Schiebeladen anhalten.
- Durch permanentes Drücken der  AUF- bzw.  ZU-TASTE (länger als 3 Sekunden) fährt der Schiebeladen in die entsprechende Richtung bis zum Ende des Objektes. Da ein permanentes Drücken einer Taste erst nach drei Sekunden erkannt wird, startet die Bewegung erst nach Ablauf von drei Sekunden. Durch das Loslassen der Taste kann man den Bewegungsvorgang abbrechen.

Schleichfahrt

bei Erreichen der Anfangs-/Endposition

Um bei einer Fahrt in Richtung Anfangs- und/oder Endposition ein hartes Anschlagen in diesen Positionen weitestgehend zu verhindern, wird 150 mm vor Erreichen dieser Positionen automatisch auf Schleichfahrt umgeschaltet.

bei den Mitnahmepositionen mehrteiliger Schiebeanlagen

Um ein Aufschaukeln der mechanisch mitgeschleppten Schiebeflägel zu verhindern, erfolgt eine Geschwindigkeitsreduktion im Bereich der Mitnahmeposition der Schleppflügel.

EHRET GmbH

Fensterläden aus Aluminium

Bahnhofstrasse 14-18

D-77972 Mahlberg

Tel. + 49 (0) 78 22/439-0

Fax + 49 (0) 78 22/439-116

www.ehret.com