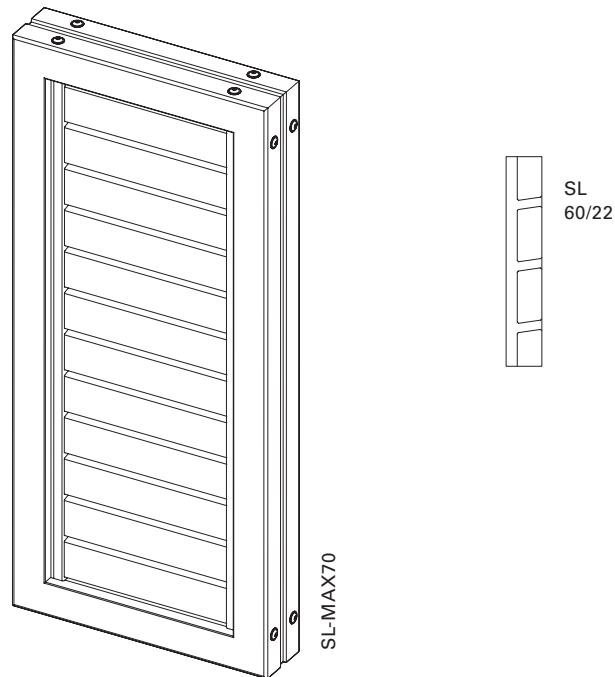
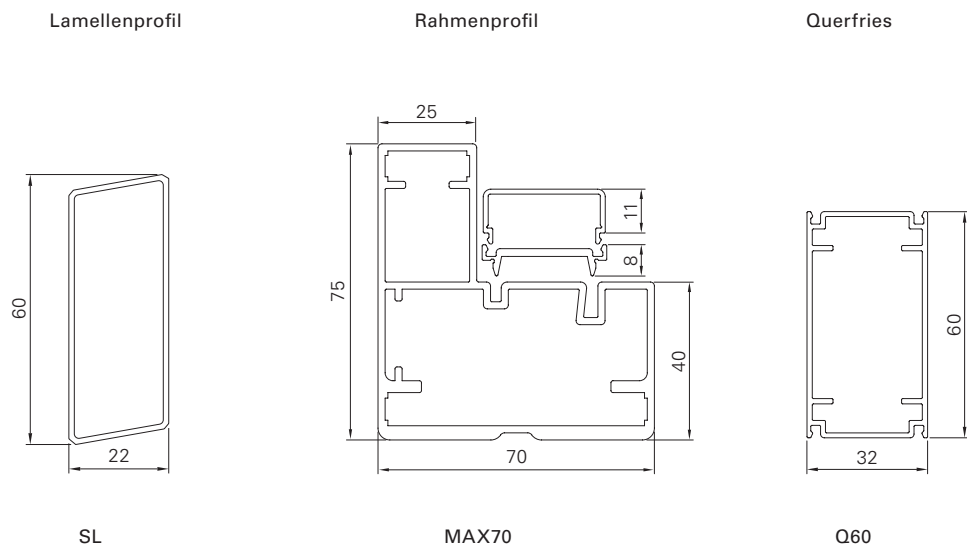


SL-MAX70



Oberfläche	Feinstruktur-Matt (Standard), Seidenglanz, Matt Pulverbeschichtung 200°C vor dem Zusammenbau
Farben	RAL Classic, RAL Design, NCS, VSR
Dekore	Holz, Stein, Rost
Vorbehandlung	Ocean Line Plus möglich
Hinweise	Entwässerungsbohrung unten im Rahmen Lamellen austauschbar





Maße min./max.	Breite: 550 bis 2200 mm Höhe: 800 bis 5500 mm
Vorschub min./max.	Ca. 70,0–80,0 mm
Neigungswinkel min./max.	90°
Gewicht	Ca. 16 kg/m ²
Rahmenprofil	75 × 70 mm stranggepresstes Aluminiumhohlkammerprofil
Lamellenprofil	60 × 22 mm stranggepresstes Aluminiumhohlkammerprofil
Lamellenträgerprofil	32 × 11 mm stranggepresstes Aluminiumprofil
Zwischenprofil	32 × 8 mm stranggepresstes Aluminiumprofil
Querfriesprofil	60 × 32 mm stranggepresstes Aluminiumhohlkammerprofil
Eckverbindungen	Aluminiumwinkel eingeklebt und zusätzlich verschraubt
Optionen	Längsfries Querfries Schiebeladenantriegel Elektroantrieb