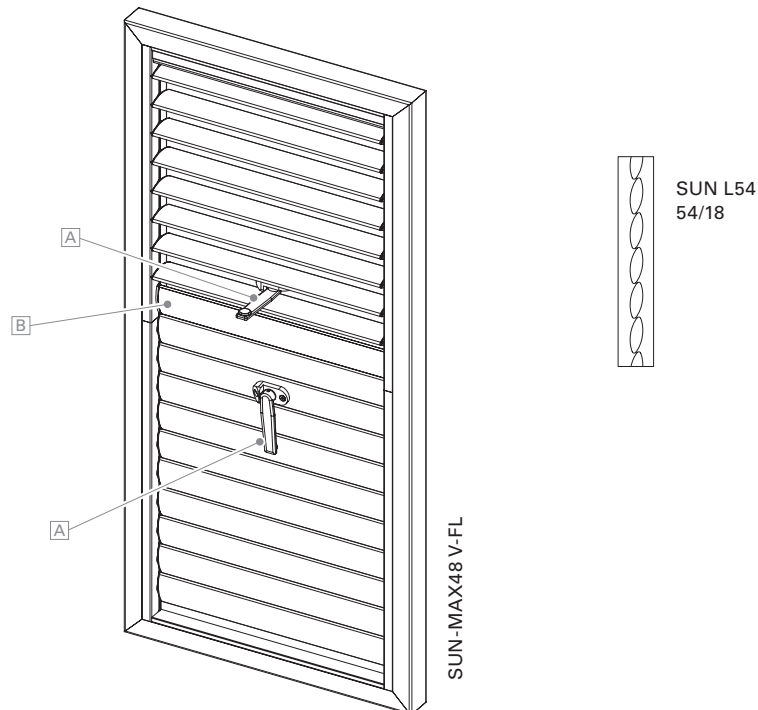


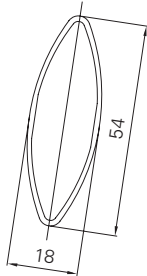
SUN-MAX48 V-FL



Oberfläche	Feinstruktur-Matt (Standard), Seidenglanz, Matt Pulverbeschichtung 200 °C vor dem Zusammenbau
Farben	RAL Classic, RAL Design, NCS, VSR
Dekore	Holz, Stein, Rost
Vorbehandlung	Ocean Line Plus möglich
Verstellhebel A	Bedienhöhe: optional frei wählbar; Horizontale Position: mittig bei Flügelbreite <1000 mm; ab Flügelbreite 1000 mm je Anschlagsschema seitlich links/rechts versetzt mit Abstand 170 mm zur Rahmenaußenkante; Öffnungswinkel verstellbar in vier verschiedene Rastpositionen
Hinweise	Entwässerungsbohrung unten im Rahmen Lamellenendkappen aus schwarzem oder weißem Kunststoff Zusätzlich verstellbares Lamellenfeld getrennt durch Schraubkanallamelle B feststehend als Querfries

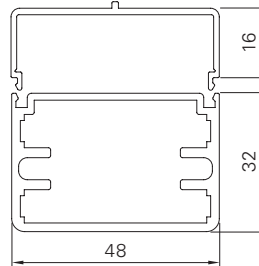


Lamellenprofil



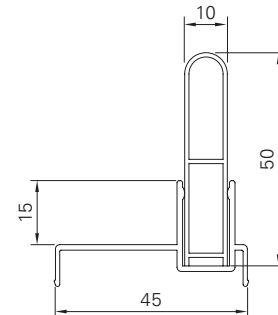
SUN L54

Rahmenprofil



MAX48

Ausgleichsprofile



VAN48 / VAL48

Maße min./max.	Breite: 650 bis 1500 mm Höhe: 800 bis 3000 mm
Vorschub	50,0 mm
Neigungswinkel min./max.	4–89°
Gewicht	ca. 13 kg/m ²
Rahmenprofil	48 × 32 mm stranggepresstes Aluminiumhohlkammerprofil
Lamellenprofil	54 × 18 mm stranggepresstes Aluminiumhohlkammerprofil
Querfriesprofil	54 × 18 mm stranggepresstes Aluminiumhohlkammerprofil (Schraubkanallamelle)
Lamellenträgerprofil	48 × 16 mm stranggepresstes Aluminiumprofil
Ausgleichsprofile	45 × 15 mm stranggepresstes Aluminiumprofil, 10 × 50 mm stranggepresstes Aluminiumprofil (jeweils oben und unten)
Eckverbindung	Aluminiumwinkel eingeklebt, mit sichtbaren Einkerbungen im Rahmen außen
Optionen	Elektroantrieb Schiebeladenantriegel