

Montageart 4 (aufliegend)

Technische Dokumentation



Technikmappe

Standardmontage der
Beschläge, Stücklisten und
Montagezeichnungen

Inhalt

Maßanleitung	3
Anschlagschemen	6
Stücklisten je Anschlagschema	
1L/1R	7
2L/2R	8
2	9
2LA/2RA	10
3L/3R	11
3LA/3RA	12
4	13
4A	14
3L-0R/0L-3R	15
3L-2R/2L-3R	16
6	17
Montagezeichnungen im Maßstab 1:1	
Bandrollung außen	18
Bandrollung innen	19
Bandrollung innen mit Expressband	20
Bandrollung innen (Innenscharnierung)	21
Außenscharnierung	22
Bandrollung innen mit Innenöffner Typ S	24
VOLETRONIC io – Motorisierung für Klappläden	25
Standardmontage Bänder (D)	27

Maßanleitung

Vorgehensweise bei der Maßaufnahme

1. Vor der Maßaufnahme

- ▶ Kontrollieren Sie die Fassaden von Außen. Stellen Sie sich die Fensterläden im offenen Zustand vor und beachten Sie dabei:
 - Abstände zwischen 2 Fenstern (sind Doppelflügel notwendig?)
 - Dachschrägen, Dachbalken
 - Radius beim Öffnen des Ladens
 - Dachwasseranschlüsse, Wasserhahn
 - Elektroschalter, Lampenanschlüsse
 - Umlaufende Fensterbank (evtl. französischen Ladenhalter verwenden)
 - Vorstehende Putzborde an der Fensterbank
(Laden muß um oder über Putzborde drehen können)

2A. Maßaufnahme auf bestehende Kloben (kein Neuputz)

- ▶ Messen Sie die Lichte Breite und Lichte Höhe an 3 Punkten. Das größte Maß wird als Breite oder Höhe verwendet.
- ▶ Maße X, Y ggf. Z so wie B, C aufnehmen (siehe S. 4/5)

2B. Maßaufnahme bei Neumontage (Neuputz)

- ▶ Nehmen Sie die Maßaufnahme erst nach dem Grundputz vor!
- ▶ Messen Sie die Lichte Breite und Lichte Höhe an 3 Punkten. Das größte Maß abzüglich dem Feinputz (Breite – 2× Feinputz) wird notiert.
- ▶ Absprache mit dem Architekten oder Bauführer am besten schriftlich!

2C. Maßaufnahme bei Neumontage (Isolation)

- ▶ Maßaufnahme frühestens nach Grundputz (wie bei Punkt 2B.)
- ▶ Absprache mit dem Architekt oder Bauführer am besten schriftlich!

Bandmaße bei Aufmaß mit bestehenden Kloben

Länge deutsches Expressband:

Maß C + 65 mm = Bandlänge (Rahmenstärke = 75 mm)

Bsp.: C = 30 mm (Rahmen 75 mm) → Bandlänge = 30 mm + 65 mm = 95 mm

Länge französisches Expressband:

Maß C + 60 mm = Bandlänge (Rahmenstärke = 75 mm)

Bsp.: C = 30 mm (Rahmen 75 mm) → Bandlänge = 30 mm + 60 mm = 90 mm

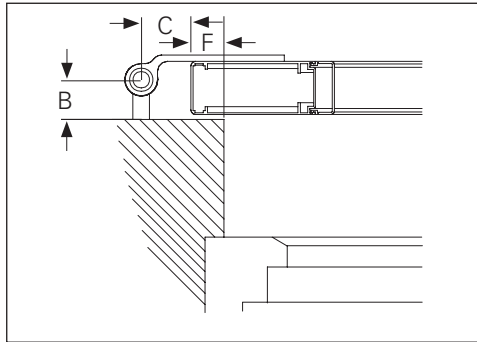
Kröpfmaß bei Aufmaß Anschlagart 4 (Rollung nach innen):

Kröpfmaß K = Maß B – 25 mm

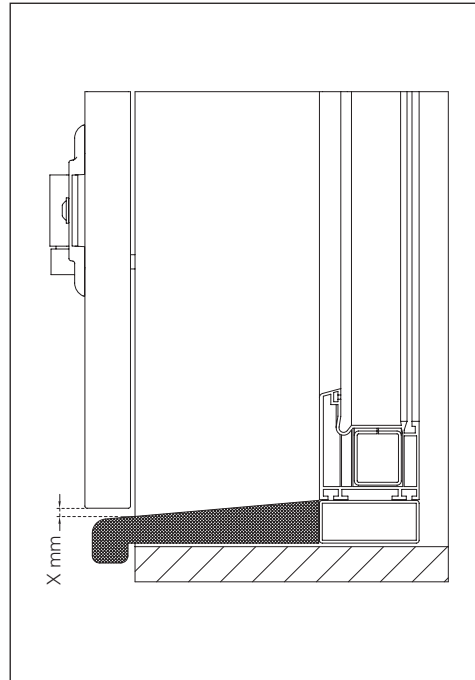
Bsp.: B = 35 mm → K = 35 mm – 25 mm = 10 mm

Maßanleitung

Montageart 4 aufliegend



Luft unten



Empfehlung EHRET:

Überschlag je Seite: 20 mm

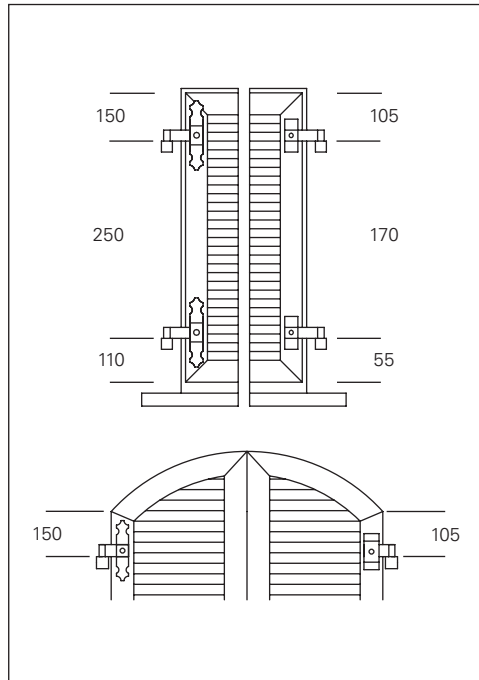
Überschlag oben: 20 mm

Luft unten: 6 mm

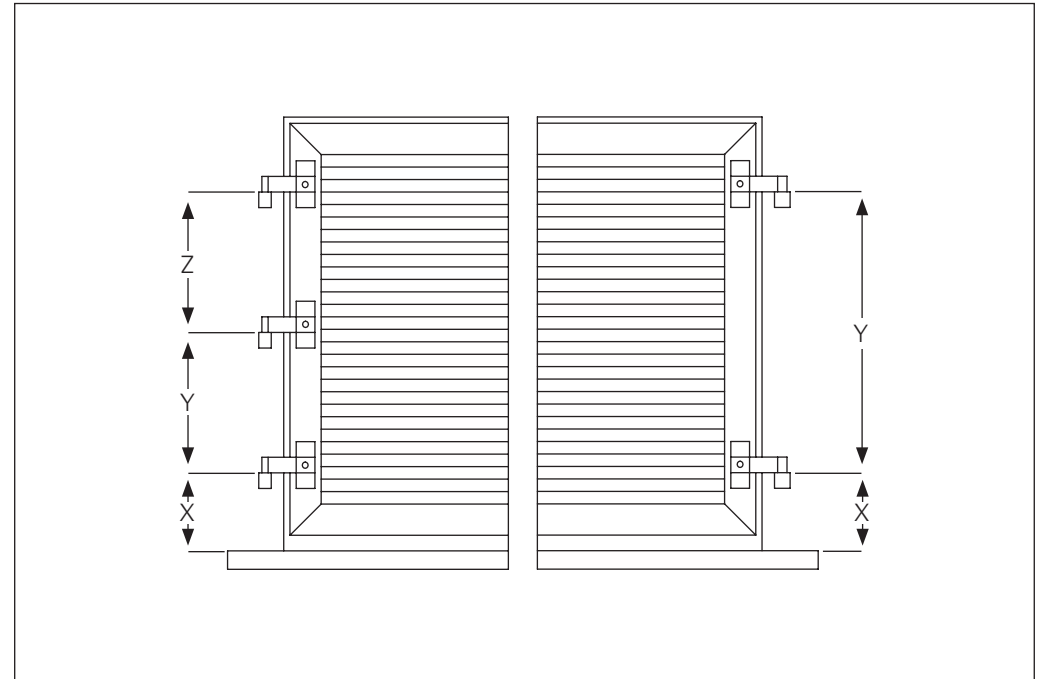
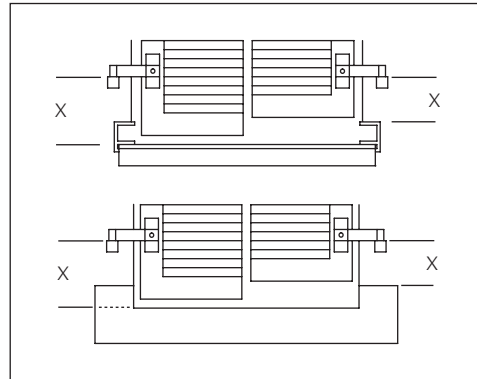
Maßanleitung

Vormontage

Minimale Maße inklusive 20 mm
Verstellbereich (Angaben in mm):



Weitere Beispiele für X-Maße:

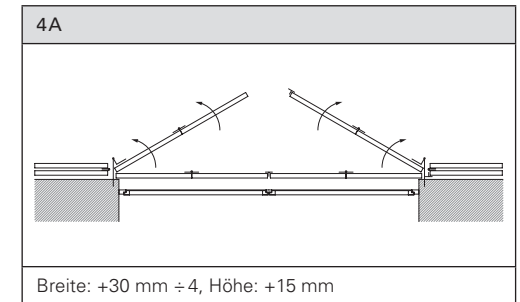
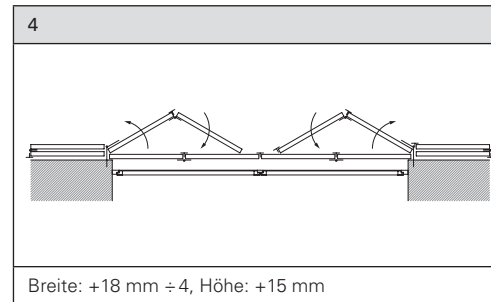
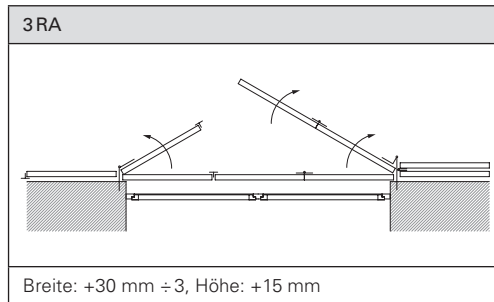
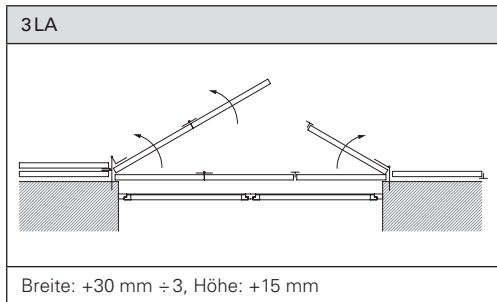
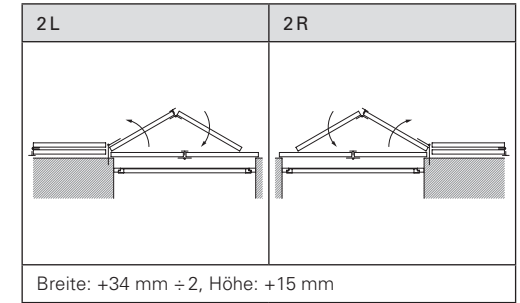
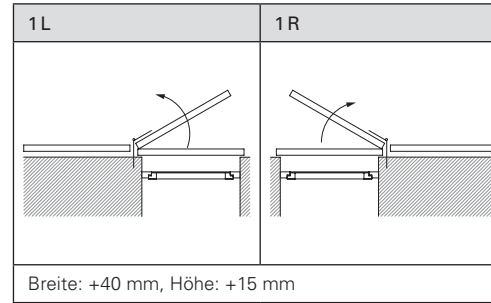
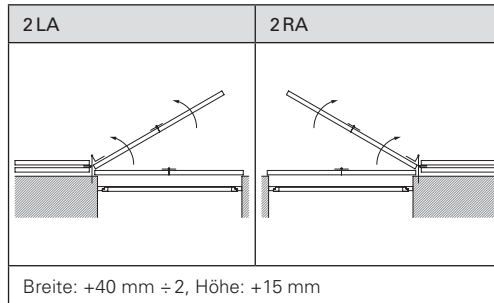
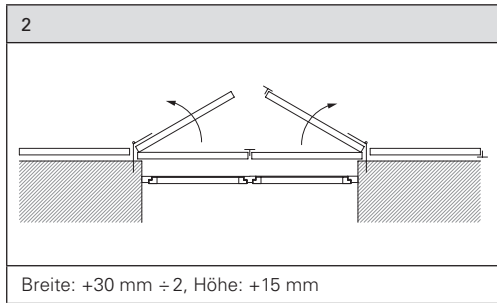


- Bei allen Doppelflügeln werden 2 Scharniere montiert.
- Die Maßangaben X, Y, Z beziehen sich auf den Sitz der Bänder auf den Kloben.
- X entspricht dem Maß von Unterkante Lichtmaß bis Unterkante Band.
- Ab Werk werden unten 6 mm Luft berücksichtigt.

Anschlagschemen

Ansichten jeweils von innen!

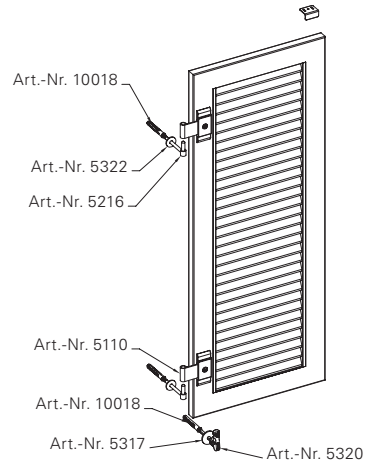
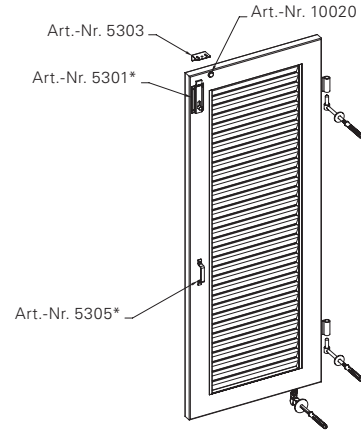
Die angegebenen Zuzugsmaße werden von uns standardmäßig berücksichtigt.



Schema 1L/1R

Standardmontage Beschläge D

*bei diesen Artikeln kann zur Montage eine EHRET-Bohrschablone verwendet werden



Montageart 4 (aufliegend)

Flügelbreite = Maß Lichte Breite + 40

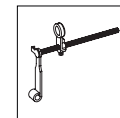
Flügelhöhe = Maß Lichte Höhe + 15 mm

Stk.	Art.-Nr.	Artikelbezeichnung	Stk. Nieten
1	5100	Vormontage mit deutschem Expressband	
2	5216	Schraubkloben, 160 mm	
2	5322	Anklebescheibe, 36 mm	
1	5301	Ladenriegel gekröpft, 120 mm	4
1	5303	Riegelanschlag, 50 mm	
1	5305	Aluminium-Handgriff	2
1	10020	Anschlagpuffer, transparent	
3	10018	Nylon-Fassadendübel	
1	5320	Frauenkopf-Ladenhalter, einfach	
1	5317	Abdeckplatte, Ø 48 mm	
1	5000	Ausbesserungsfarbe 100 ml	
	5002	Blindnieten (RAL), 4 × 12 mm, Einheit à 50 Stück	gesamt 6

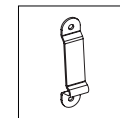
Türladen

Verwenden Sie bei einer Ladenhöhe ≥ 2100 mm:

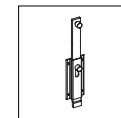
- ▶ 3 Stk. Kloben (Art.-Nr. 5101 Vormontage mit deutschem Expressband für Türen).
- ▶ Ladenvorreiber einfach (Art.-Nr. 5310) oder doppelt (Art.-Nr. 5311) statt Frauenkopf-Ladenhalter.
- ▶ zusätzlich je ein Streichblech (Art.-Nr. 5312) und zwei Nieten pro Streichblech.
- ▶ Ladenriegel 220 mm (Art.-Nr. 5331) oder 420 mm (Art.-Nr. 5333) statt Ladenriegel 120 mm.



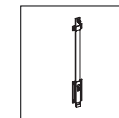
Art.-Nr. 5310



Art.-Nr. 5312



Art.-Nr. 5331

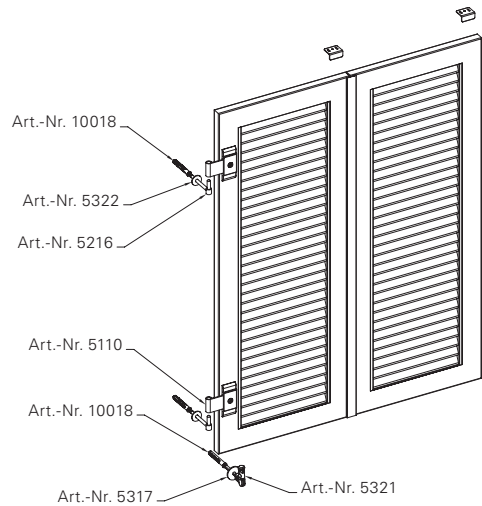
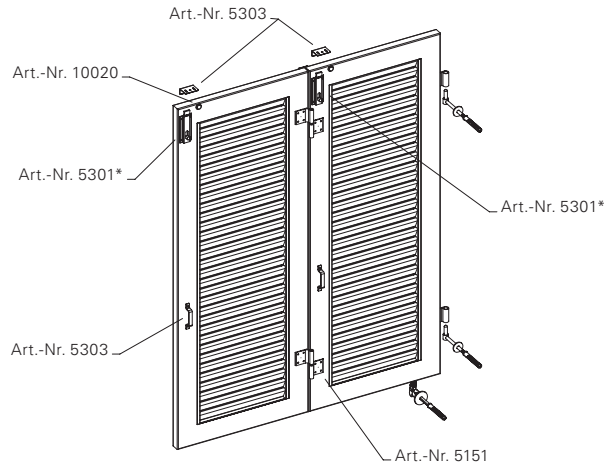


Art.-Nr. 5333

Schema 2L/2R

Standardmontage Beschläge D

*bei diesen Artikeln kann zur Montage eine EHRET-Bohrschablone verwendet werden



Montageart 4 (aufliegend)

Flügelbreite = Maß Lichte Breite + 34 mm ÷ 2

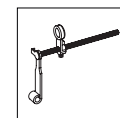
Flügelhöhe = Maß Lichte Höhe + 15 mm

Stk.	Art.-Nr.	Artikelbezeichnung	Stk. Nieten
2	5100	Vormontage mit deutschem Expressband	
2	5216	Schraubkloben, 160 mm	
2	5322	Anklebescheibe, 36 mm	
2	5301	Ladenriegel gekröpft, 120 mm	8
2	5303	Riegelanschlag, 50 mm	
2	5305	Aluminium-Handgriff	4
2	10020	Anschlagpuffer, transparent	
3	10018	Nylon-Fassadendübel	
1	5321	Frauenkopf-Ladenhalter, doppelt	
1	5317	Abdeckplatte, 48 mm	
1	5000	Ausbesserungsfarbe, 100 ml	
1		T-Leiste	ca. 5
	5002	Blindnieten (RAL), 4 × 12 mm, Einheit à 50 Stück	gesamt 17

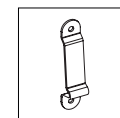
Türladen

Verwenden Sie bei einer Ladenhöhe ≥ 2100 mm:

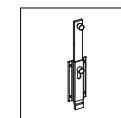
- ▶ 3 Stk. Kloben (Art.-Nr. 5101 Vormontage mit deutschem Expressband für Türen).
- ▶ Ladenvorreiber einfach (Art.-Nr. 5310) oder doppelt (Art.-Nr. 5311) statt Frauenkopf-Ladenhalter.
- ▶ zusätzlich je ein Streichblech (Art.-Nr. 5312) und zwei Nieten pro Streichblech.
- ▶ Ladenriegel 220 mm (Art.-Nr. 5331) oder 420 mm (Art.-Nr. 5333) mit Unterlage (Art.-Nr. 5555) statt Ladenriegel 120 mm.
- ▶ zusätzlich 1 Stk. Ladenhalter für Türen, 30 mm (Art.-Nr. 5803)



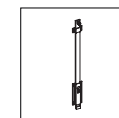
Art.-Nr. 5310



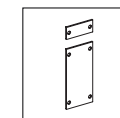
Art.-Nr. 5312



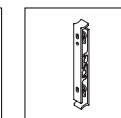
Art.-Nr. 5331



Art.-Nr. 5333



Art.-Nr. 5555

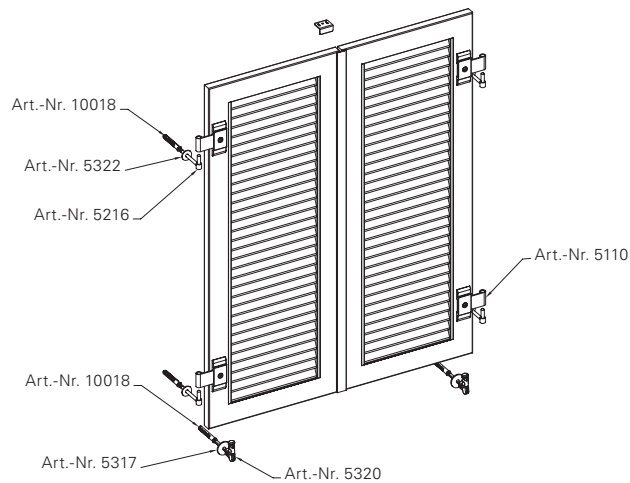
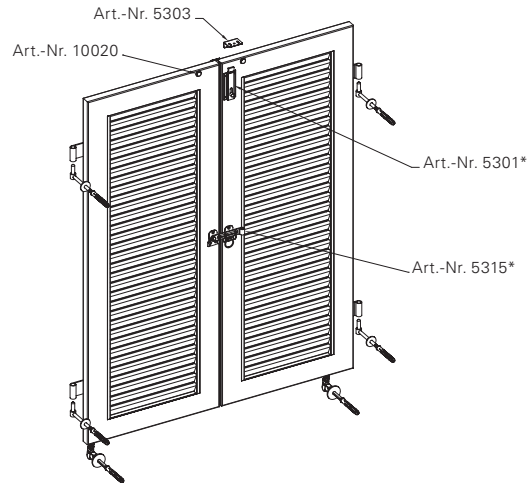


Art.-Nr. 5803

Schema 2

Standardmontage Beschläge D

*bei diesen Artikeln kann zur Montage eine EHRET-Bohrschablone verwendet werden



Montageart 4 (aufliegend)

Flügelbreite = Maß Lichte Breite + 30 mm ÷ 2

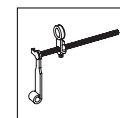
Flügelhöhe = Maß Lichte Höhe + 15 mm

Stk.	Art.-Nr.	Artikelbezeichnung	Stk. Nieten
2	5100	Vormontage mit deutschem Expressband	
4	5216	Schraubkloben, 160 mm	
4	5322	Anklebescheibe, 36 mm	
1	5315	Ladenverschluss mit Zugring, für Doppelladen	6
1	5301	Ladenriegel gekröpft, 120 mm	4
1	5303	Riegelanschlag, 50 mm	
2	10020	Anschlagpuffer, transparent	
6	10018	Nylon-Fassadendübel	
2	5320	Frauenkopf-Ladenhalter, einfach	
2	5317	Abdeckplatte, 48 mm	
1	5000	Ausbesserungsfarbe, 100 ml	
1		T-Leiste	ca. 5
	5002	Blindnieten (RAL), 4 × 12 mm, Einheit à 50 Stück	gesamt 15

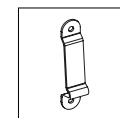
Türladen

Verwenden Sie bei einer Ladenhöhe ≥ 2100 mm:

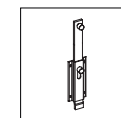
- ▶ 3 Stk. Kloben (Art.-Nr. 5101 Vormontage mit deutschem Expressband für Türen).
- ▶ Ladenvorreiber einfach (Art.-Nr. 5310) oder doppelt (Art.-Nr. 5311) statt Frauenkopf-Ladenhalter.
- ▶ zusätzlich je ein Streichblech (Art.-Nr. 5312) und zwei Nieten pro Streichblech.
- ▶ Ladenriegel 220 mm (Art.-Nr. 5331) oder 420 mm (Art.-Nr. 5333) statt Ladenriegel 120 mm.



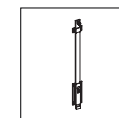
Art.-Nr. 5310



Art.-Nr. 5312



Art.-Nr. 5331

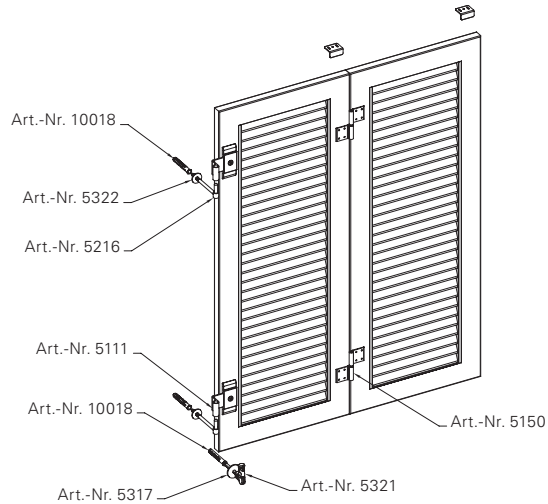
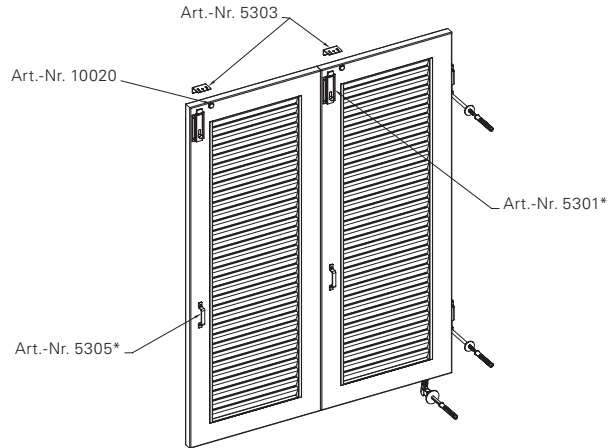


Art.-Nr. 5333

Schema 2LA/2RA

Standardmontage Beschläge D

*bei diesen Artikeln kann zur Montage eine EHRET-Bohrschablone verwendet werden



Montageart 4 (aufliegend)

Flügelbreite = Maß Lichte Breite + 40 mm ÷ 2

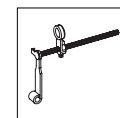
Flügelhöhe = Maß Lichte Höhe + 15 mm

Stk.	Art.-Nr.	Artikelbezeichnung	Stk. Nieten
2	5100	Vormontage mit deutschem Expressband	
2	5216	Schraubkloben, 160 mm	
2	5322	Anklebescheibe, 36 mm	
2	5301	Ladenriegel gekröpft, 120 mm	8
2	5303	Riegelanschlag, 50 mm	
2	5305	Aluminium-Handgriff	4
2	10020	Anschlagpuffer, transparent	
3	10018	Nylon-Fassadendübel	
1	5321	Frauenkopf-Ladenhalter, doppelt	
1	5317	Abdeckplatte, 48 mm	
1	5000	Ausbesserungsfarbe, 100 ml	
1		T-Leiste	ca. 5
	5002	Blindnieten (RAL), 4 × 12 mm, Einheit à 50 Stück	gesamt 17

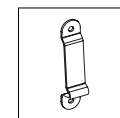
Türladen

Verwenden Sie bei einer Ladenhöhe ≥ 2100 mm:

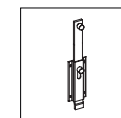
- ▶ 3 Stk. Kloben (Art.-Nr. 5101 Vormontage mit deutschem Expressband für Türen).
- ▶ Ladenvorreiber einfach (Art.-Nr. 5310) oder doppelt (Art.-Nr. 5311) statt Frauenkopf-Ladenhalter.
- ▶ zusätzlich je ein Streichblech (Art.-Nr. 5312) und zwei Nieten pro Streichblech.
- ▶ Ladenriegel 220 mm (Art.-Nr. 5331) oder 420 mm (Art.-Nr. 5333) statt Ladenriegel 120 mm.
- ▶ zusätzlich 1 Stk. Ladenhalter für Türen, 17 mm (Art.-Nr. 5805)



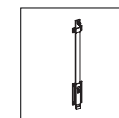
Art.-Nr. 5310



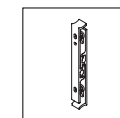
Art.-Nr. 5312



Art.-Nr. 5331



Art.-Nr. 5333

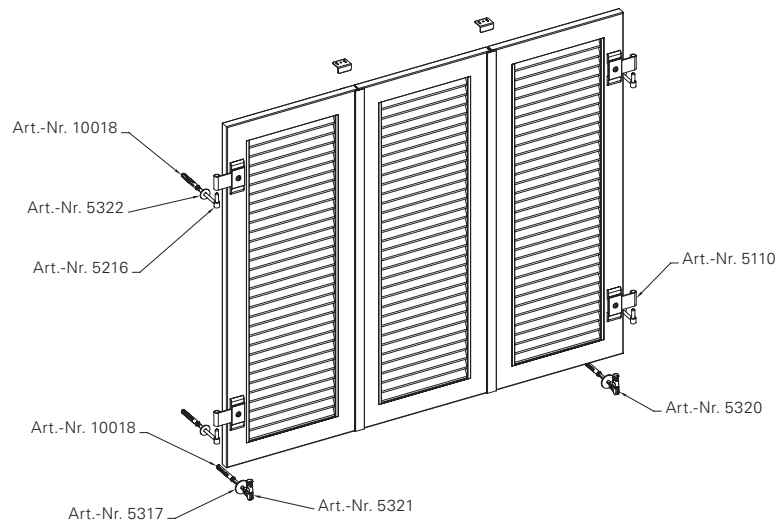
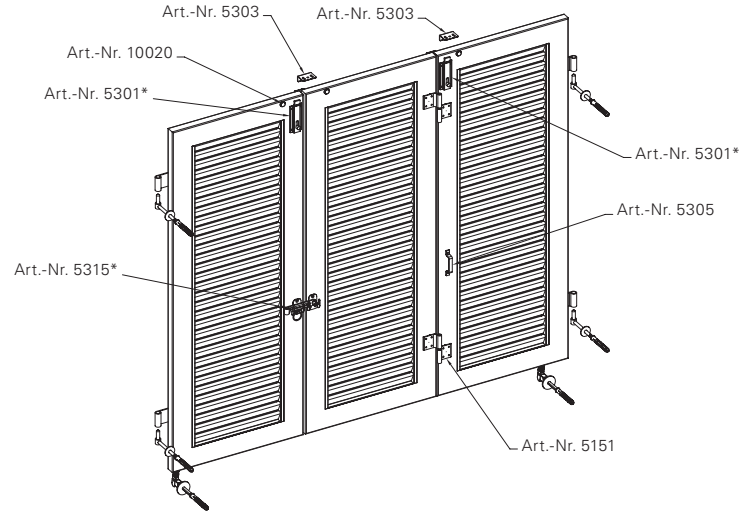


Art.-Nr. 5805

Schema 3L/3R

Standardmontage Beschläge D

*bei diesen Artikeln kann zur Montage eine EHRET-Bohrschablone verwendet werden



Montageart 4 (aufliegend)

Flügelbreite = Maß Lichte Breite + 24 mm ÷ 3

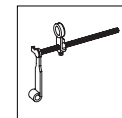
Flügelhöhe = Maß Lichte Höhe + 15 mm

Stk.	Art.-Nr.	Artikelbezeichnung	Stk. Nieten
3	5100	Vormontage mit deutschem Expressband	
4	5216	Schraubkloben, 160 mm	
4	5322	Anklebescheibe, 36 mm	
1	5315	Ladenverschluss mit Zugring, für Doppelladen	6
2	5301	Ladenriegel gekröpft, 120 mm	8
2	5303	Riegelanschlag, 50 mm	
1	5305	Aluminium-Handgriff	2
3	10020	Anschlagpuffer, transparent	
6	10018	Nylon-Fassadendübel	
1	5320	Frauenkopf-Ladenhalter, einfach	
1	5321	Frauenkopf-Ladenhalter, doppelt	
2	5317	Abdeckplatte, 48 mm	
1	5000	Ausbesserungsfarbe, 100 ml	
2		T-Leiste	ca. 10
	5002	Blindnieten (RAL), 4 × 12 mm, Einheit à 50 Stück	gesamt 26

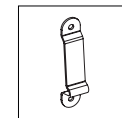
Türladen

Verwenden Sie bei einer Ladenhöhe ≥ 2100 mm:

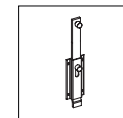
- ▶ 3 Stk. Kloben (Art.-Nr. 5101 Vormontage mit deutschem Expressband für Türen).
- ▶ Ladenvorreiber einfach (Art.-Nr. 5310) oder doppelt (Art.-Nr. 5311) statt Frauenkopf-Ladenhalter.
- ▶ zusätzlich je ein Streichblech (Art.-Nr. 5312) und zwei Nieten pro Streichblech.
- ▶ Ladenriegel 220 mm (Art.-Nr. 5331) oder 420 mm (Art.-Nr. 5333) mit Unterlage (Art.-Nr. 5555) statt Ladenriegel 120 mm.
- ▶ zusätzlich 1 Stk. Ladenhalter für Türen, 30 mm (Art.-Nr. 5803)



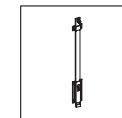
Art.-Nr. 5310



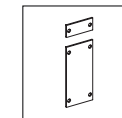
Art.-Nr. 5312



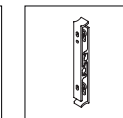
Art.-Nr. 5331



Art.-Nr. 5333



Art.-Nr. 5555

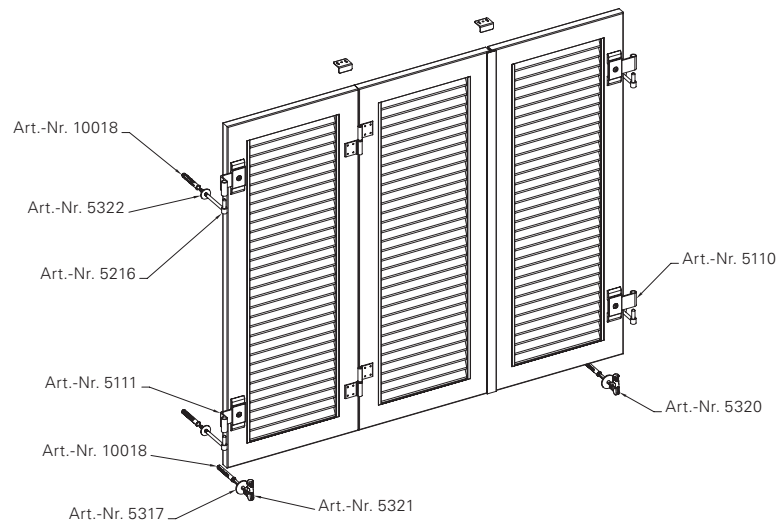
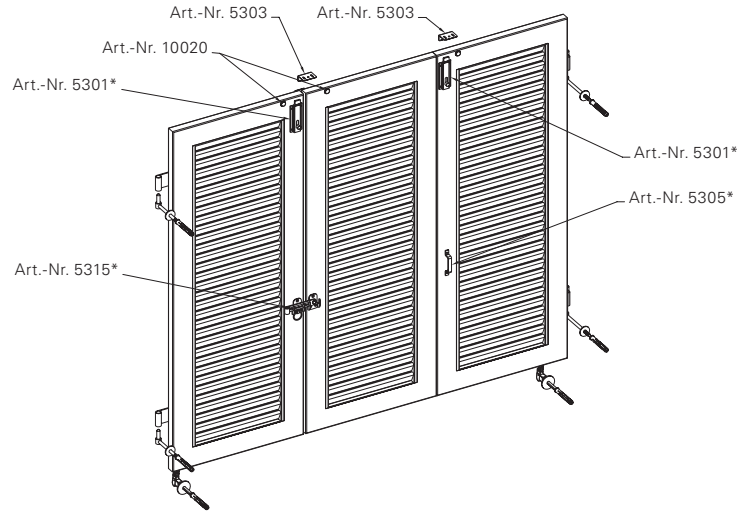


Art.-Nr. 5803

Schema 3LA/3RA

Standardmontage Beschläge D

*bei diesen Artikeln kann zur Montage eine EHRET-Bohrschablone verwendet werden



Montageart 4 (aufliegend)

Flügelbreite = Maß Lichte Breite + 30 mm ÷ 3

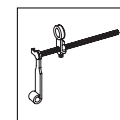
Flügelhöhe = Maß Lichte Höhe + 15 mm

Stk.	Art.-Nr.	Artikelbezeichnung	Stk. Nieten
3	5100	Vormontage mit deutschem Expressband	
4	5216	Schraubkloben, 160 mm	
4	5322	Anklebescheibe, 36 mm	
1	5315	Ladenverschluss mit Zugring, für Doppelladen	6
2	5301	Ladenriegel gekröpft, 120 mm	8
2	5303	Riegelanschlag, 50 mm	
1	5305	Aluminium-Handgriff	2
3	10020	Anschlagpuffer, transparent	
6	10018	Nylon-Fassadendübel	
1	5320	Frauenkopf-Ladenhalter, einfach	
1	5321	Frauenkopf-Ladenhalter, doppelt	
2	5317	Abdeckplatte, 48 mm	
1	5000	Ausbesserungsfarbe, 100 ml	
1		T-Leiste	ca. 5
	5002	Blindnieten (RAL), 4 × 12 mm, Einheit à 50 Stück	gesamt 21

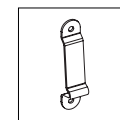
Türladen

Verwenden Sie bei einer Ladenhöhe ≥ 2100 mm:

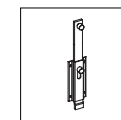
- ▶ 3 Stk. Kloben (Art.-Nr. 5101 Vormontage mit deutschem Expressband für Türen).
- ▶ Ladenvorreiber einfach (Art.-Nr. 5310) oder doppelt (Art.-Nr. 5311) statt Frauenkopf-Ladenhalter.
- ▶ zusätzlich je ein Streichblech (Art.-Nr. 5312) und zwei Niete pro Streichblech.
- ▶ Ladenriegel 220 mm (Art.-Nr. 5331) oder 420 mm (Art.-Nr. 5333) statt Ladenriegel 120 mm.
- ▶ zusätzlich 1 Stk. Ladenhalter für Türen, 17 mm (Art.-Nr. 5805)



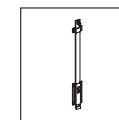
Art.-Nr. 5310



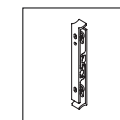
Art.-Nr. 5311



Art.-Nr. 5331



Art.-Nr. 5333

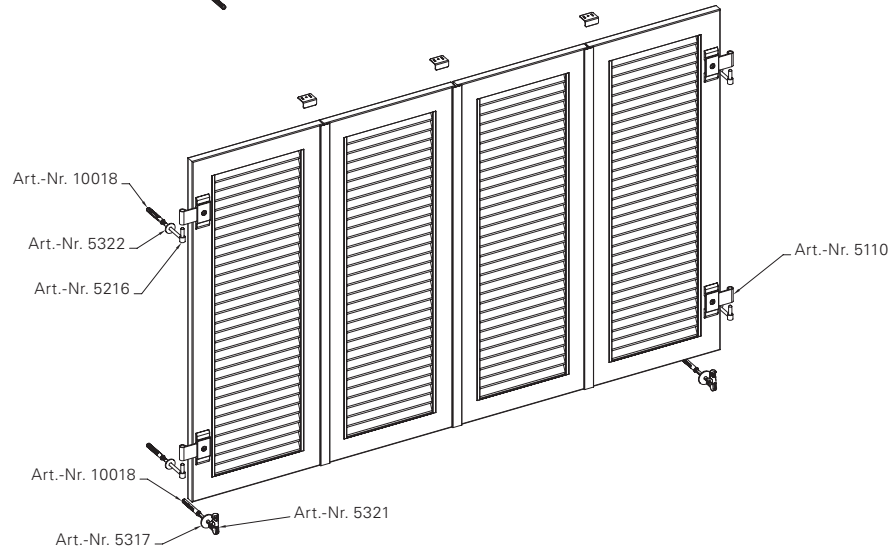
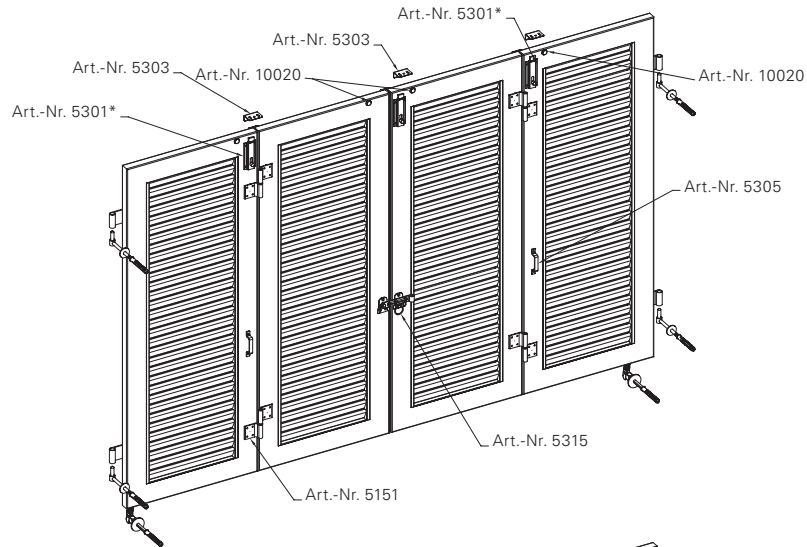


Art.-Nr. 5805

Schema 4

Standardmontage Beschläge D

*bei diesen Artikeln kann zur Montage eine EHRET-Bohrschablone verwendet werden



Montageart 4 (aufliegend)

Flügelbreite = Maß Lichte Breite + 18 mm ÷ 4

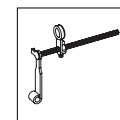
Flügelhöhe = Maß Lichte Höhe + 15 mm

Stk.	Art.-Nr.	Artikelbezeichnung	Stk. Nieten
4	5100	Vormontage mit deutschem Expressband	
4	5216	Schraubkloben, 160 mm	
4	5322	Anklebescheibe, 36 mm	
1	5315	Ladenverschluss mit Zugring, für Doppelladen	6
3	5301	Ladenriegel gekröpft, 120 mm	12
3	5303	Riegelanschlag, 50 mm	
2	5305	Aluminium-Handgriff	4
4	10020	Anschlagpuffer, transparent	
6	10018	Nylon-Fassadendübel	
2	5321	Frauenkopf-Ladenhalter, doppelt	
2	5317	Abdeckplatte, 48 mm	
1	5000	Ausbesserungsfarbe, 100 ml	
3	T-Leiste		ca. 15
	5002	Blindnieten (RAL), 4 × 12 mm, Einheit à 50 Stück	gesamt 37

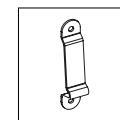
Türladen

Verwenden Sie bei einer Ladenhöhe ≥ 2100 mm:

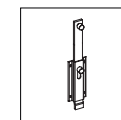
- ▶ 3 Stk. Kloben (Art.-Nr. 5101 Vormontage mit deutschem Expressband für Türen).
- ▶ Ladenvorreiber einfach (Art.-Nr. 5310) oder doppelt (Art.-Nr. 5311) statt Frauenkopf-Ladenhalter.
- ▶ zusätzlich je ein Streichblech (Art.-Nr. 5312) und zwei Nieten pro Streichblech.
- ▶ Ladenriegel 220 mm (Art.-Nr. 5331) oder 420 mm (Art.-Nr. 5333) mit Unterlage (Art.-Nr. 5555) statt Ladenriegel 120 mm.
- ▶ zusätzlich 2 Stk. Ladenhalter für Türen, 30 mm (Art.-Nr. 5803)



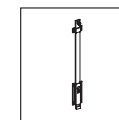
Art.-Nr. 5310



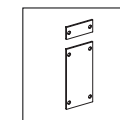
Art.-Nr. 5312



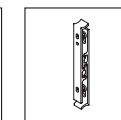
Art.-Nr. 5331



Art.-Nr. 5333



Art.-Nr. 5555

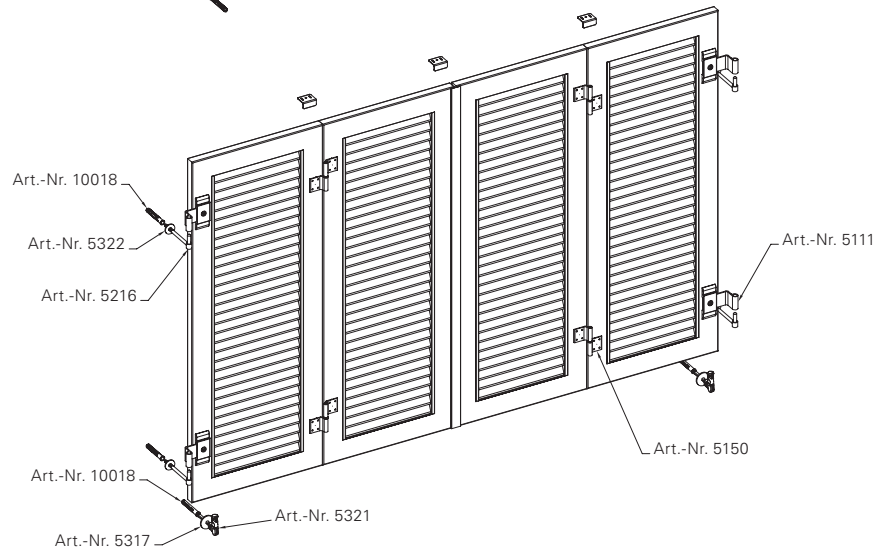
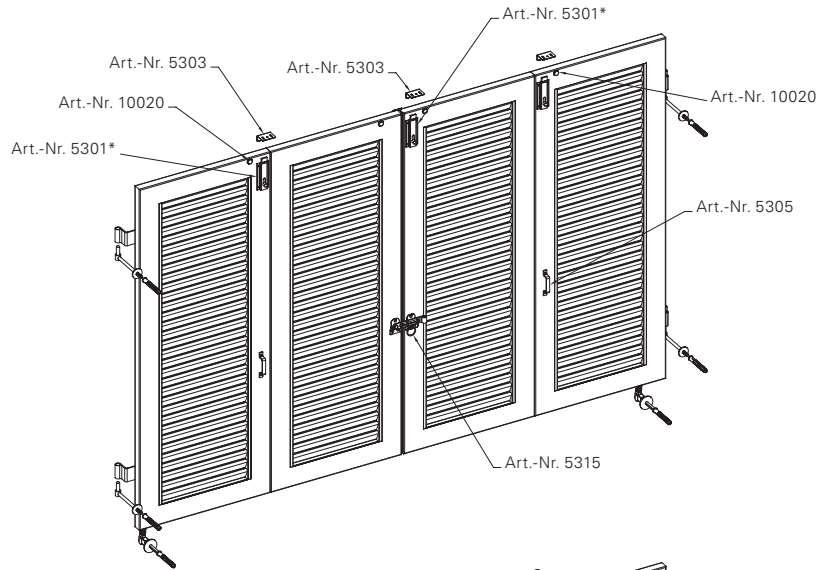


Art.-Nr. 5803

Schema 4A

Standardmontage Beschläge D

*bei diesen Artikeln kann zur Montage eine EHRET-Bohrschablone verwendet werden



Montageart 4 (aufliegend)

Flügelbreite = Maß Lichte Breite + 30 mm ÷ 4

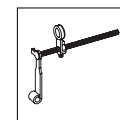
Flügelhöhe = Maß Lichte Höhe + 15 mm

Stk.	Art.-Nr.	Artikelbezeichnung	Stk. Nieten
4	5100	Vormontage mit deutschem Expressband	
4	5216	Schraubkloben, 160 mm	
4	5322	Anklebescheibe, 36 mm	
1	5315	Ladenverschluss mit Zugring, für Doppelladen	6
3	5301	Ladenriegel gekröpft, 120 mm	12
3	5303	Riegelanschlag, 50 mm	
2	5305	Aluminium-Handgriff	4
4	10020	Anschlagpuffer, transparent	
6	10018	Nylon-Fassadendübel	
2	5321	Frauenkopf-Ladenhalter, doppelt	
2	5317	Abdeckplatte, 48 mm	
1	5000	Ausbesserungsfarbe, 100 ml	
1	T-Leiste		ca. 5
	5002	Blindnieten (RAL), 4 × 12 mm, Einheit à 50 Stück	gesamt 27

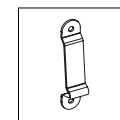
Türladen

Verwenden Sie bei einer Ladenhöhe ≥ 2100 mm:

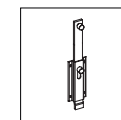
- ▶ 3 Stk. Kloben (Art.-Nr. 5101 Vormontage mit deutschem Expressband für Türen).
- ▶ Ladenvorreiber einfach (Art.-Nr. 5310) oder doppelt (Art.-Nr. 5311) statt Frauenkopf-Ladenhalter.
- ▶ zusätzlich je ein Streichblech (Art.-Nr. 5312) und zwei Niete pro Streichblech.
- ▶ Ladenriegel 220 mm (Art.-Nr. 5331) oder 420 mm (Art.-Nr. 5333) statt Ladenriegel 120 mm.
- ▶ zusätzlich 2 Stk. Ladenhalter für Türen, 17 mm (Art.-Nr. 5805)



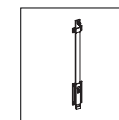
Art.-Nr. 5310



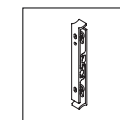
Art.-Nr. 5312



Art.-Nr. 5331



Art.-Nr. 5333

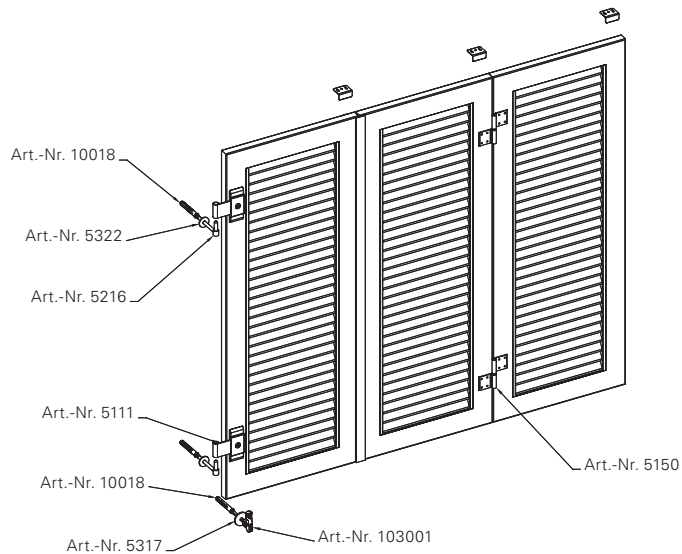
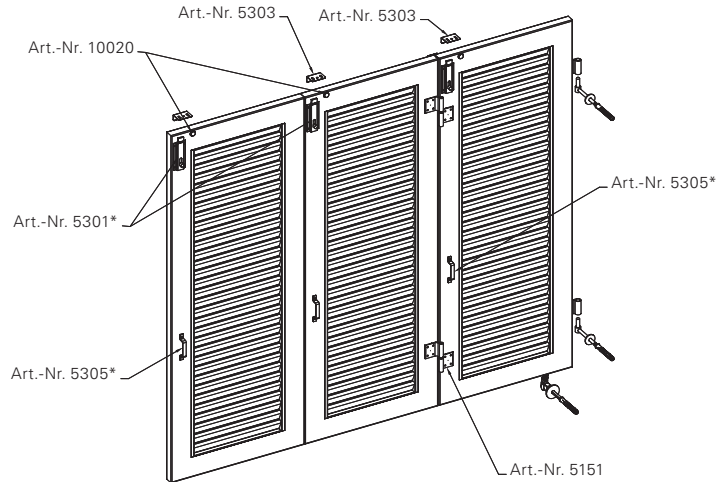


Art.-Nr. 5805

Schema 3L-0R/0L-3R

Standardmontage Beschläge D

*bei diesen Artikeln kann zur Montage eine EHRET-Bohrschablone verwendet werden



Montageart 4 (aufliegend)

Flügelbreite = Maß Lichte Breite + 30 mm ÷ 3

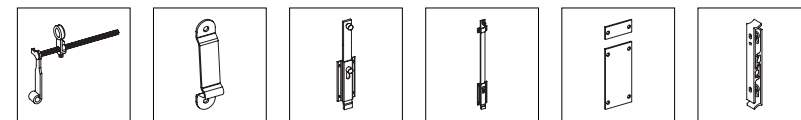
Flügelhöhe = Maß Lichte Höhe + 15 mm

Stk.	Art.-Nr.	Artikelbezeichnung	Stk. Nieten
3	5100	Vormontage mit deutschem Expressband	
2	5916	Schraubkloben, 160 mm	
2	5322	Anklebescheibe, 36 mm	
3	5331	Ladenriegel gekröpft, 220 mm	12
1	5555	Unterlagen für Ladenriegel, 2 mm	
3	5303	Riegelanschlag, 50 mm	
3	5305	Aluminium-Handgriff	6
3	10020	Anschlagpuffer, transparent	
3	10018	Nylon-Fassadendübel	
1	103001	Frauenkopf-Ladenhalter, dreifach	
1	5317	Abdeckplatte, 48 mm	
1	5000	Ausbesserungsfarbe, 100 ml	
1	T-Leiste		ca. 10
	5002	Blindnieten (RAL), 4 x 12 mm, Einheit à 50 Stück	gesamt 28

Türladen

Verwenden Sie bei einer Ladenhöhe ≥ 2100 mm:

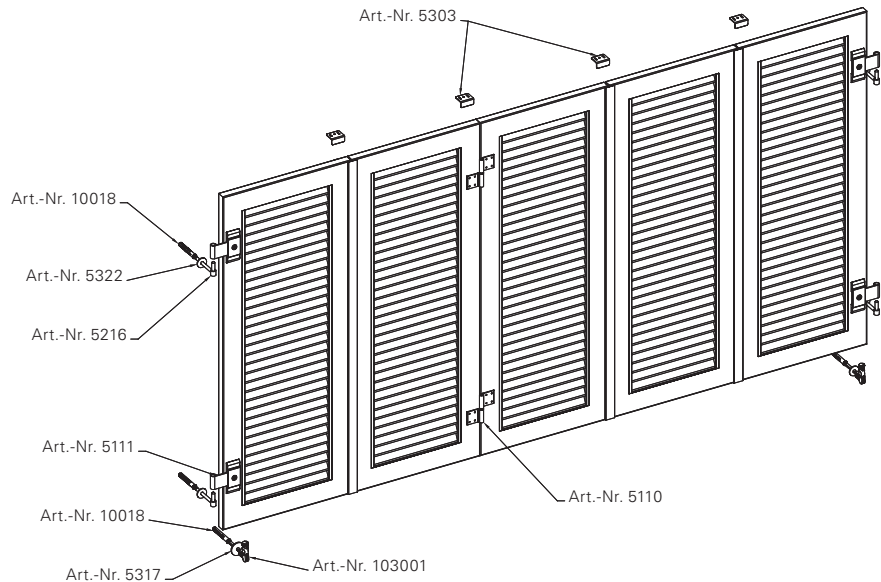
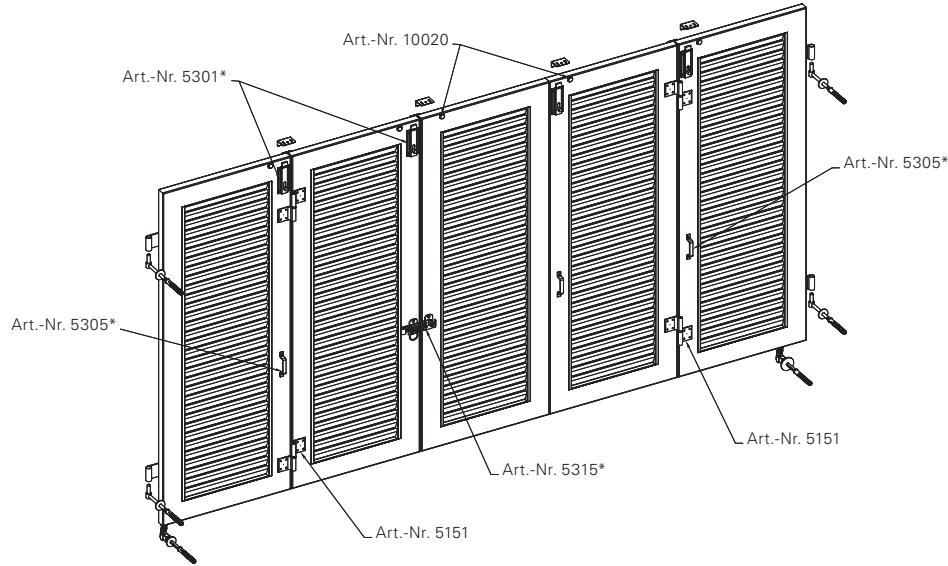
- ▶ 3 Stk. Kloben (Art.-Nr. 5101 Vormontage mit deutschem Expressband für Türen).
- ▶ Ladenvorreiber Überlänge (Art.-Nr. 103005) statt Frauenkopf-Ladenhalter.
- ▶ zusätzlich je ein Streichblech (Art.-Nr. 5312) und zwei Nieten pro Streichblech.
- ▶ Ladenriegel 220 mm (Art.-Nr. 5331) oder 420 mm (Art.-Nr. 5333) mit Unterlage (Art.-Nr. 5555) statt Ladenriegel 120 mm.
- ▶ zusätzlich 2 Stk. Ladenhalter für Türen: 1 x 17 mm (Art.-Nr. 5805) + 1 x 30 mm (Art.-Nr. 5803)



Schema 3L-2R/2L-3R

Standardmontage Beschläge D

*bei diesen Artikeln kann zur Montage eine EHRET-Bohrschablone verwendet werden



Montageart 4 (aufliegend)

Flügelbreite = Maß Lichte Breite + 18 mm ÷ 4

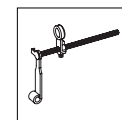
Flügelhöhe = Maß Lichte Höhe + 15 mm

Stk.	Art.-Nr.	Artikelbezeichnung	Stk. Nieten
5	5100	Vormontage mit deutschem Expressband	
4	5916	Schraubkloben, 160 mm	
4	5322	Anklebescheibe, 36 mm	
1	5315	Ladenverschluss mit Zugring, für Doppelladen	6
4	5301	Ladenriegel gekröpft, 120 mm	16
4	5303	Riegelanschlag, 50 mm	
3	5305	Aluminium-Handgriff	6
5	10020	Anschlagpuffer, transparent	
6	10018	Nylon-Fassadendübel	
1	5319	Frauenkopf-Ladenhalter, doppelt	
1	103001	Frauenkopf-Ladenhalter, dreifach	
1	5000	Ausbesserungsfarbe, 100 ml	
3		T-Leiste	ca. 15
	5002	Blindnieten (RAL), 4 × 12 mm, Einheit à 50 Stück	gesamt 43

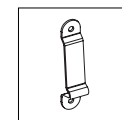
Türladen

Verwenden Sie bei einer Ladenhöhe ≥ 2100 mm:

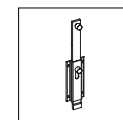
- ▶ 3 Stk. Kloben (Art.-Nr. 5101 Vormontage mit deutschem Expressband für Türen).
- ▶ Ladenvorreiber Überlänge (Art.-Nr. 103005) statt Frauenkopf-Ladenhalter.
- ▶ zusätzlich je ein Streichblech (Art.-Nr. 5312) und zwei Nieten pro Streichblech.
- ▶ Ladenriegel 220 mm (Art.-Nr. 5331) oder 420 mm (Art.-Nr. 5333) mit Unterlage (Art.-Nr. 5555) statt Ladenriegel 120 mm.
- ▶ zusätzlich 3 Stk. Ladenhalter für Türen: 1 × 17 mm (Art.-Nr. 5805) + 2 × 30 mm (Art.-Nr. 5803)



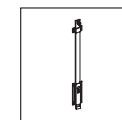
Art.-Nr. 5310



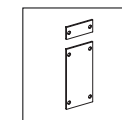
Art.-Nr. 5312



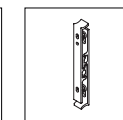
Art.-Nr. 5331



Art.-Nr. 5333



Art.-Nr. 5555

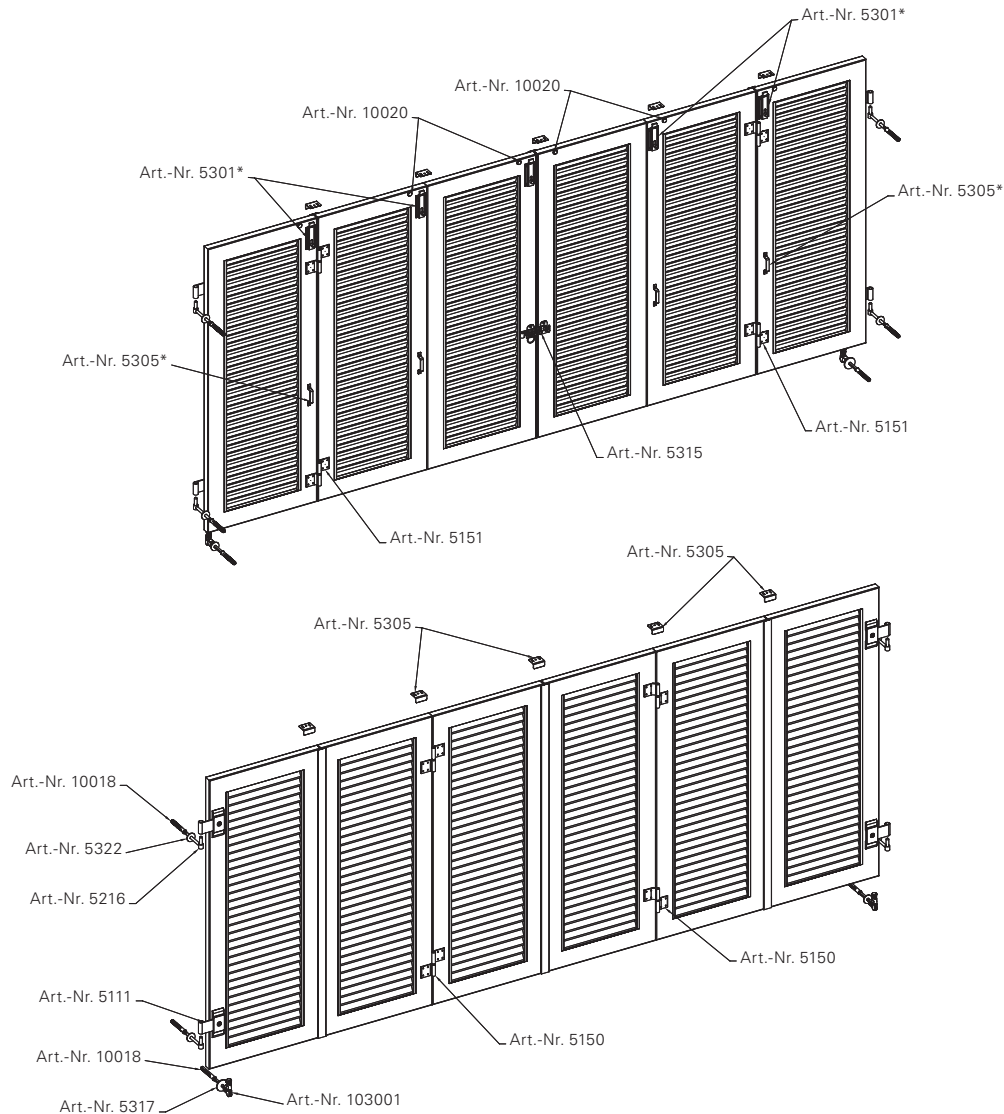


Art.-Nr. 5803

Schema 6

Standardmontage Beschläge D

*bei diesen Artikeln kann zur Montage eine EHRET-Bohrschablone verwendet werden



Montageart 4 (aufliegend)

Flügelbreite = Maß Lichte Breite + 30 mm ÷ 4

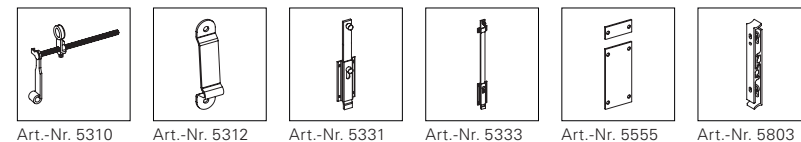
Flügelhöhe = Maß Lichte Höhe + 15 mm

Stk.	Art.-Nr.	Artikelbezeichnung	Stk. Nieten
6	5100	Vormontage mit deutschem Expressband	
4	5916	Schraubkloben, 160 mm	
4	5322	Anklebescheibe, 36 mm	
1	5315	Ladenverschluss mit Zugring, für Doppelladen	6
5	5301	Ladenriegel gekröpft, 120 mm	20
5	5303	Riegelanschlag, 50 mm	
4	5305	Aluminium-Handgriff	4
6	10020	Anschlagpuffer, transparent	
6	10018	Nylon-Fassadendübel	
2	103001	Frauenkopf-Ladenhalter, dreifach	
2	5317	Abdeckplatte, 48 mm	
1	5000	Ausbesserungsfarbe, 100 ml	
1	T-Leiste		ca. 5
	5002	Blindnieten (RAL), 4 x 12 mm, Einheit à 50 Stück	gesamt 35

Türladen

Verwenden Sie bei einer Ladenhöhe ≥ 2100 mm:

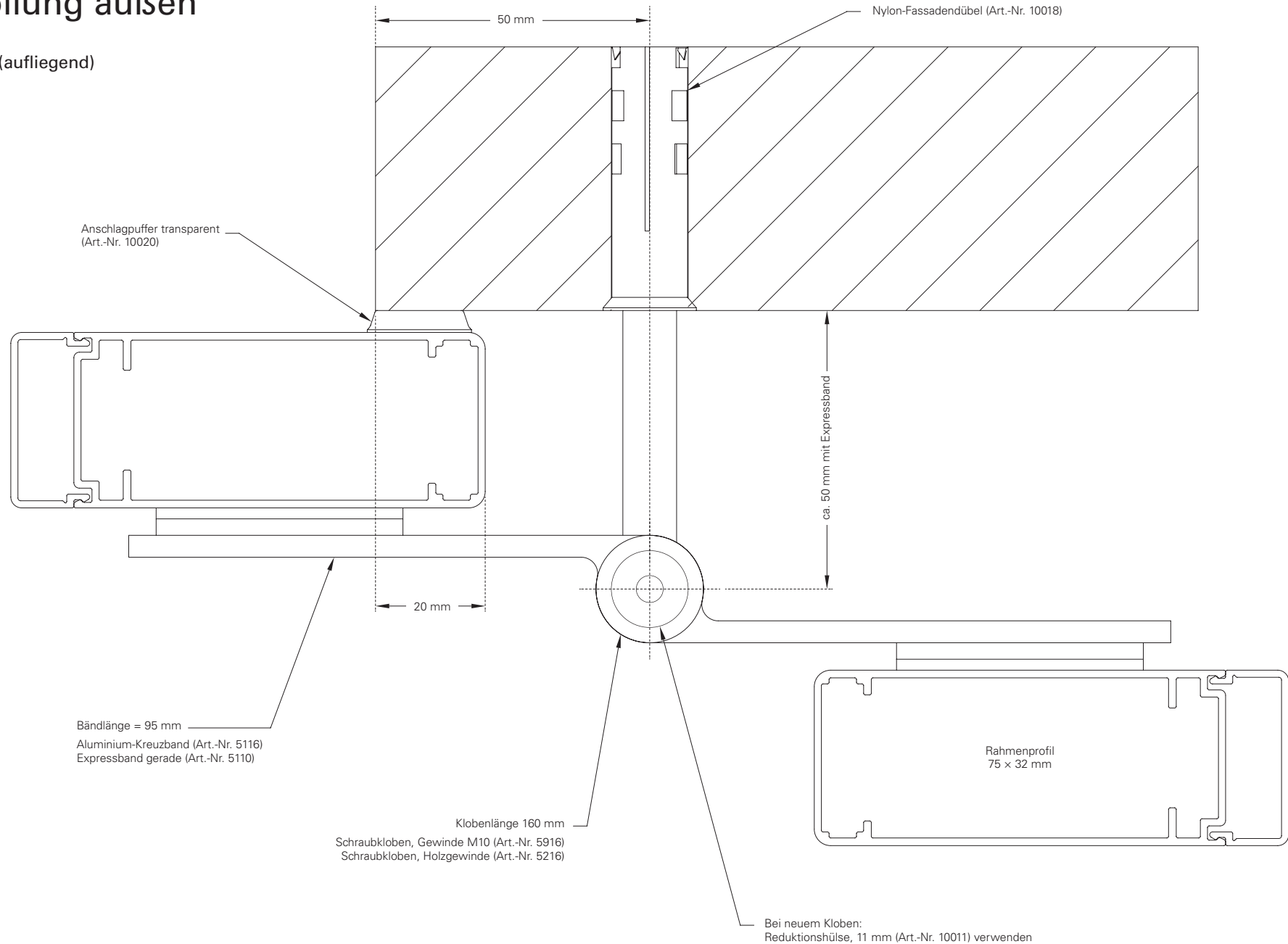
- ▶ 3 Stk. Kloben (Art.-Nr. 5101 Vormontage mit deutschem Expressband für Türen).
- ▶ Ladenvorreiber einfach (Art.-Nr. 5310) oder doppelt (Art.-Nr. 5311) statt Frauenkopf-Ladenhalter.
- ▶ zusätzlich je ein Streichblech (Art.-Nr. 5312) und zwei Niete pro Streichblech.
- ▶ Ladenriegel 220 mm (Art.-Nr. 5331) oder 420 mm (Art.-Nr. 5333) mit Unterlage (Art.-Nr. 5555) statt Ladenriegel 120 mm.
- ▶ zusätzlich 4 Stk. Ladenhalter für Türen: 2x 17 mm (Art.-Nr. 5805) + 2x 30 mm (Art.-Nr. 5803)



Bandrollung außen

Montageart 4 (aufliegend)

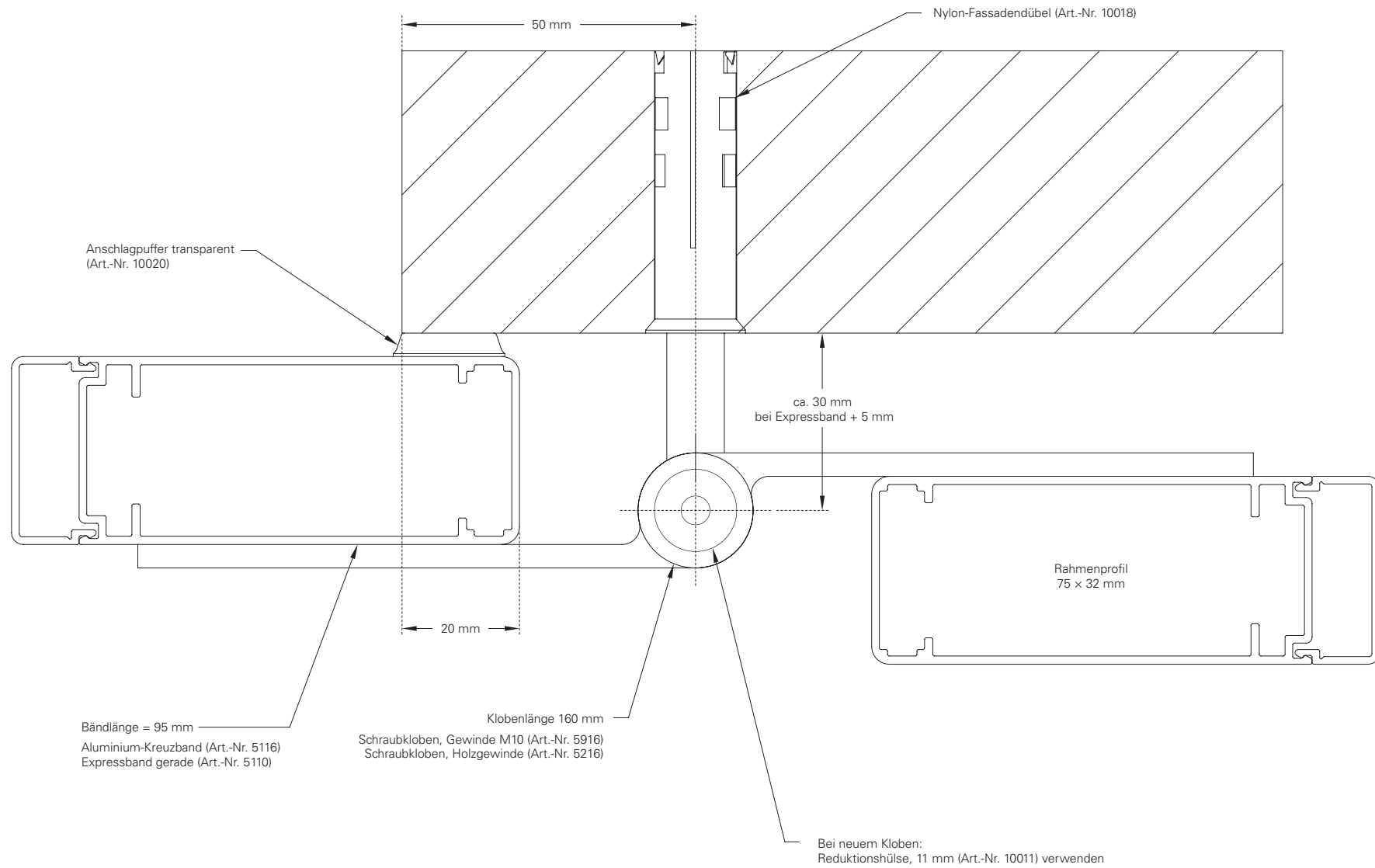
Maßstab 1:1



Bandrollung innen

Montageart 4 (aufliegend)

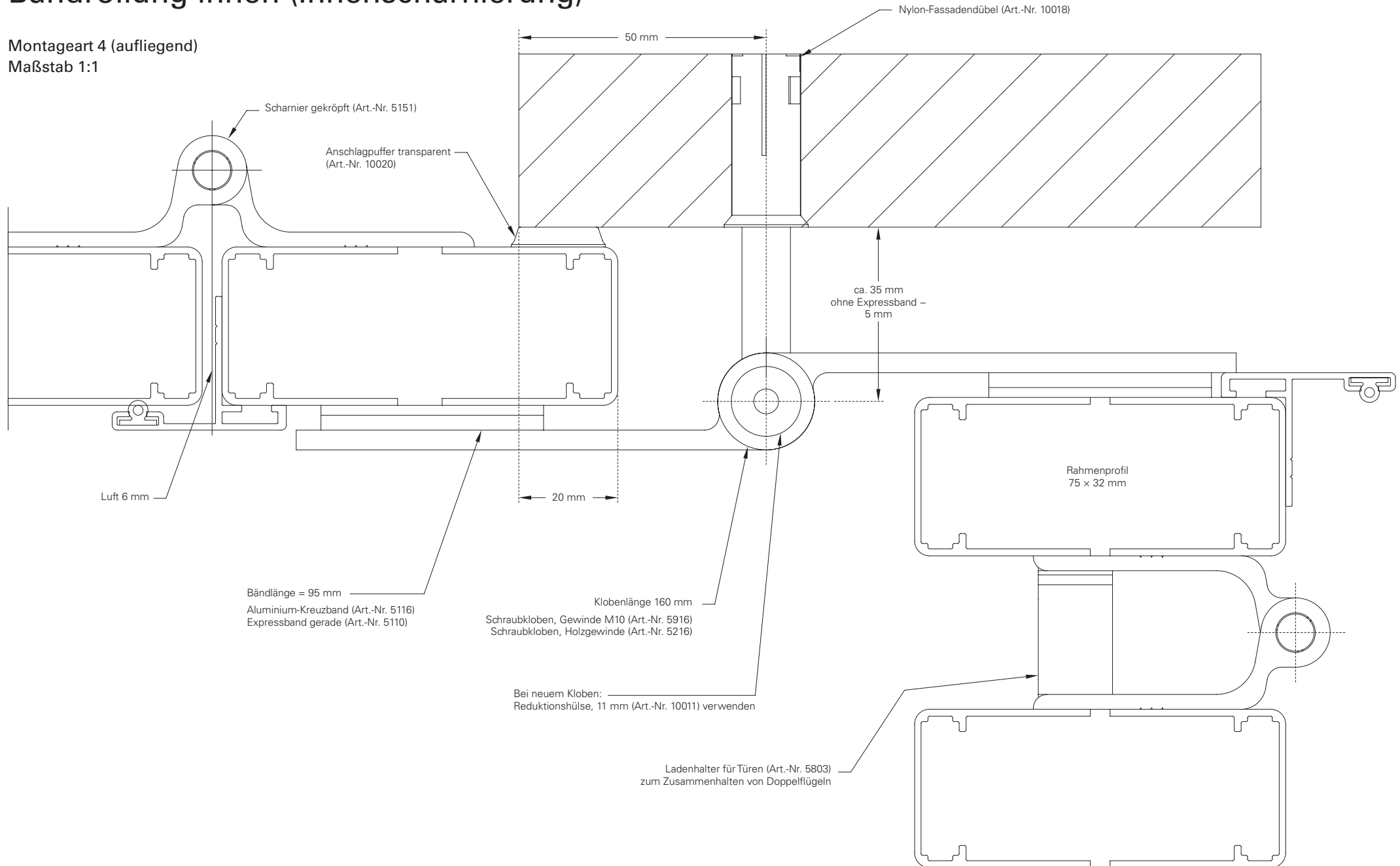
Maßstab 1:1



Bandrollung innen (Innenscharnierung)

Montageart 4 (aufliegend)

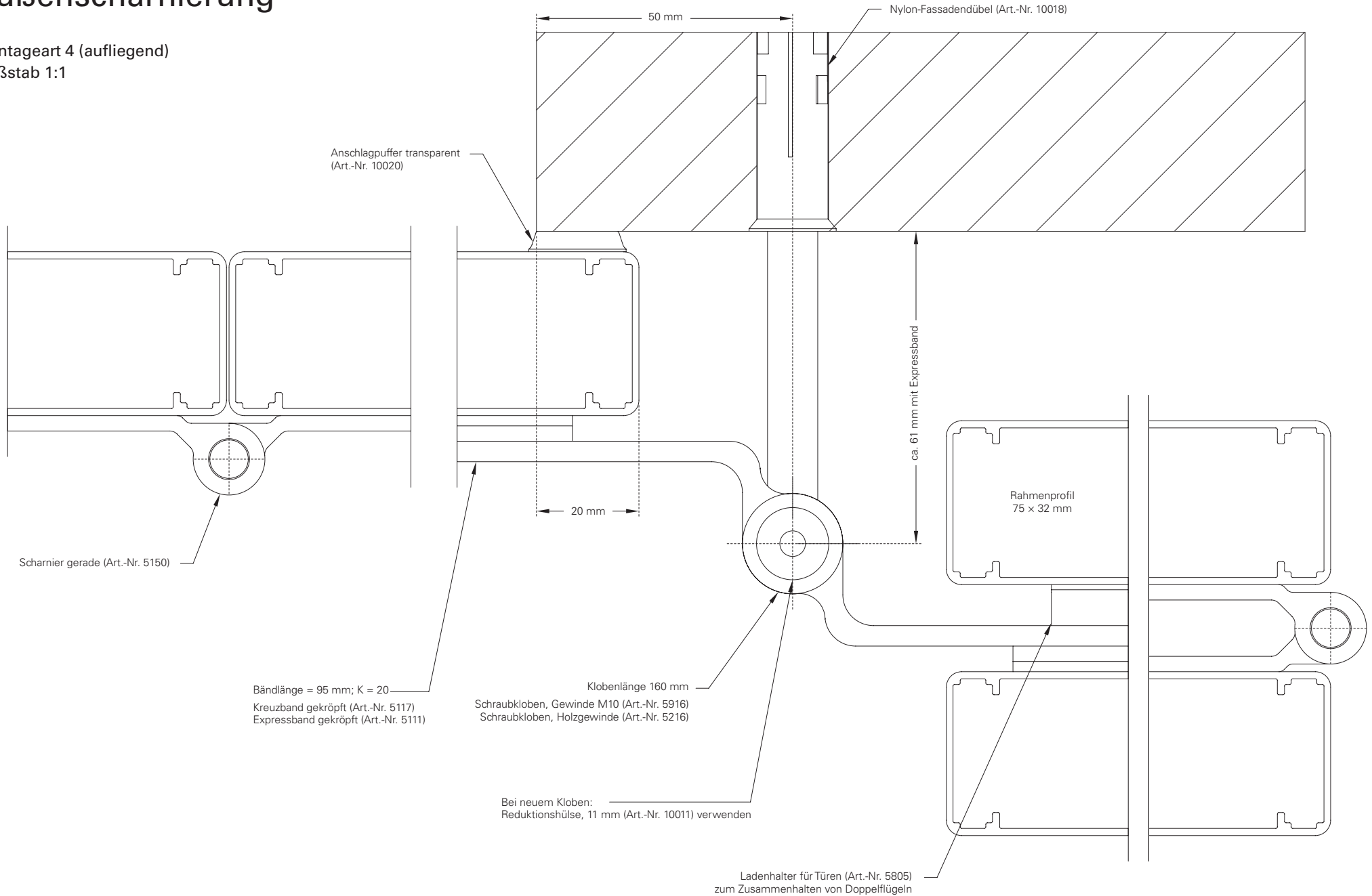
Maßstab 1:1

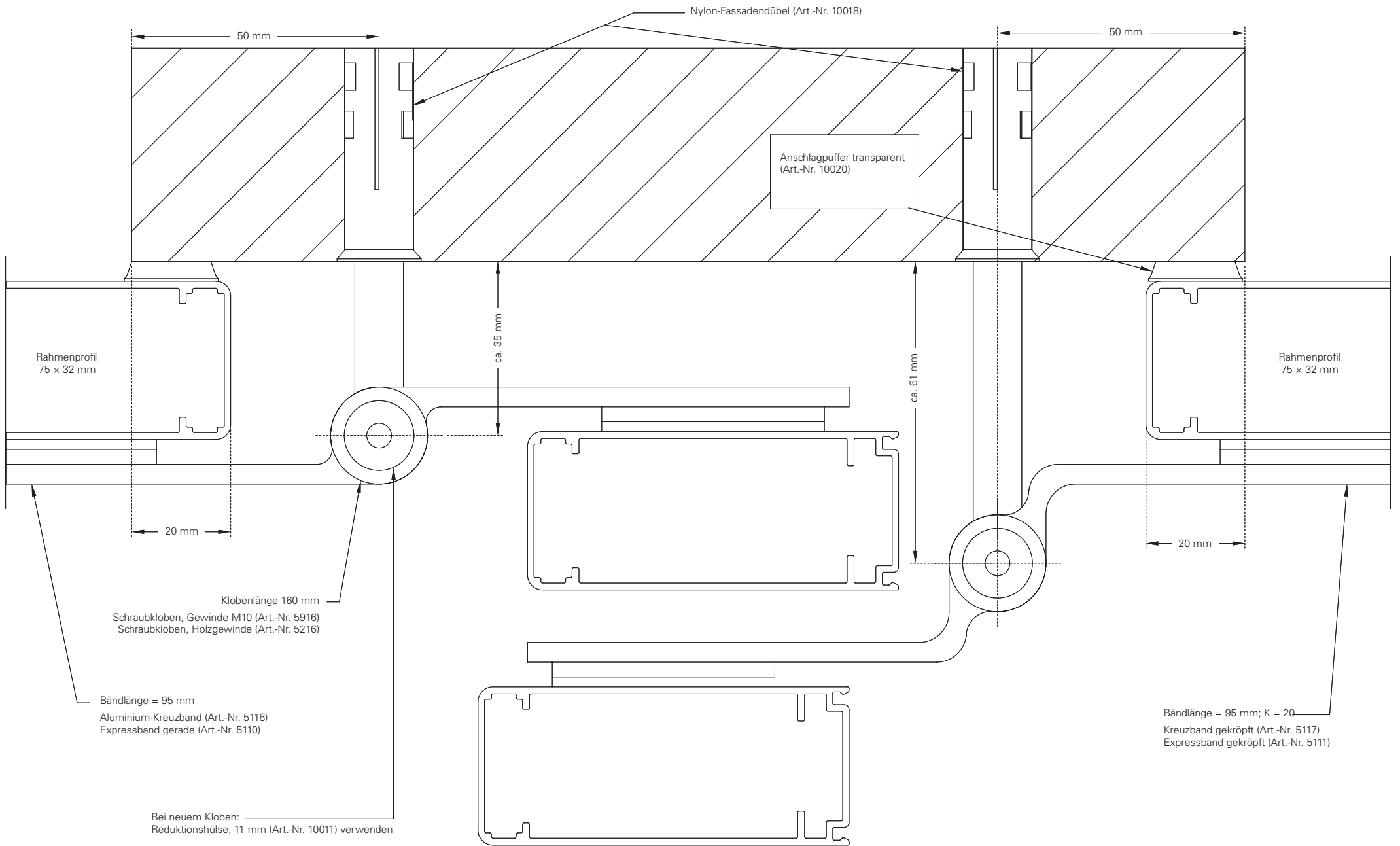


Außenscharnierung

Montageart 4 (aufliegend)

Maßstab 1:1





Bandrollung innen mit Innenöffner Typ S

Montageart 4 (aufliegend)

Maßstab 1:1

Kurbel, 500 mm (Art.-Nr. 6075)

Innenöffner Typ S, schwarz
rechts (Art.-Nr. 6070)
links (Art.-Nr. 6071)
einsetzbar bis Wandstärke max. 630 mm

60 mm

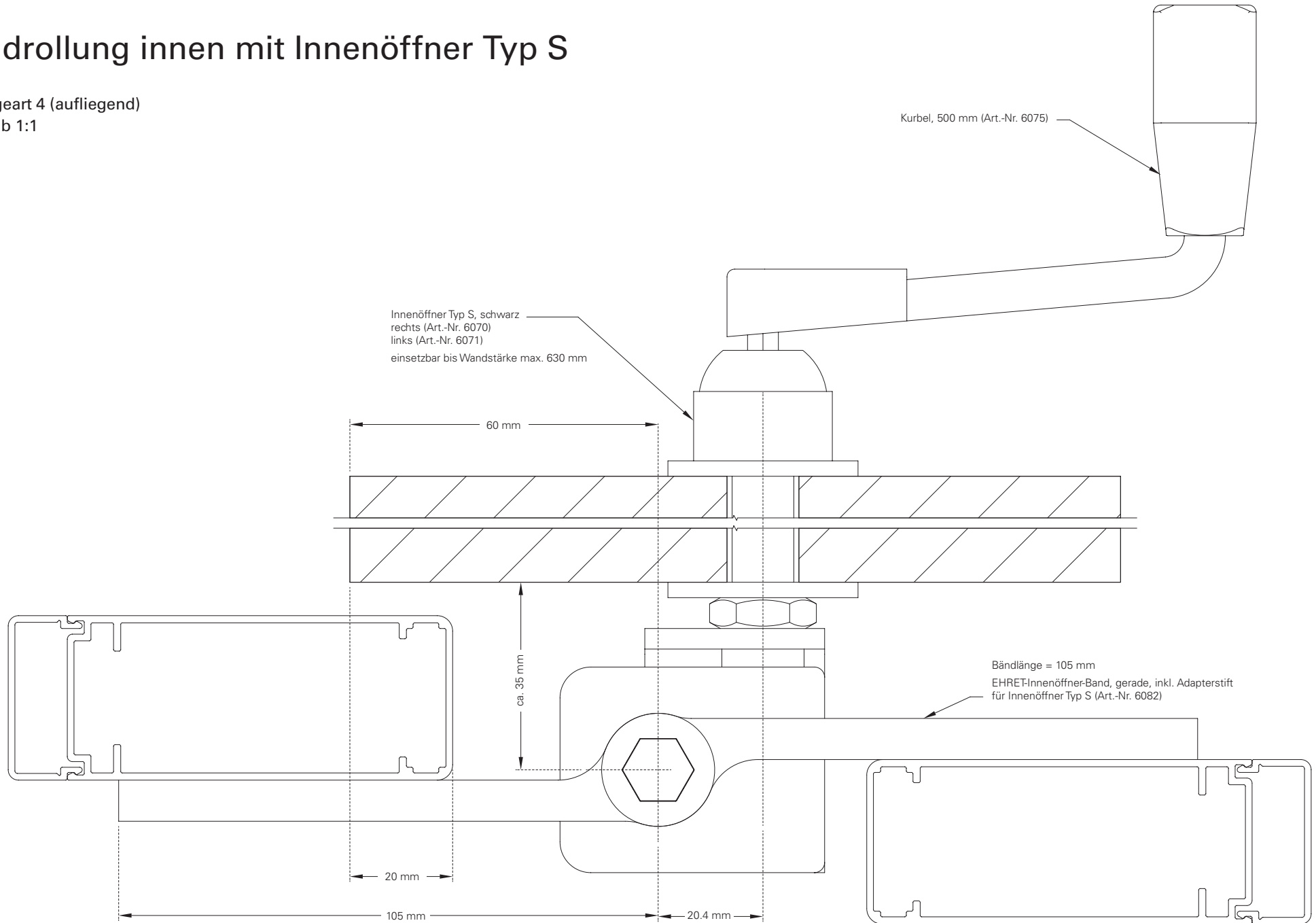
ca. 35 mm

Bändlänge = 105 mm
EHRET-Innenöffner-Band, gerade, inkl. Adapterstift
für Innenöffner Typ S (Art.-Nr. 6082)

20 mm

105 mm

20.4 mm



VOLETRONIC io | Schema 1L/1R, 2

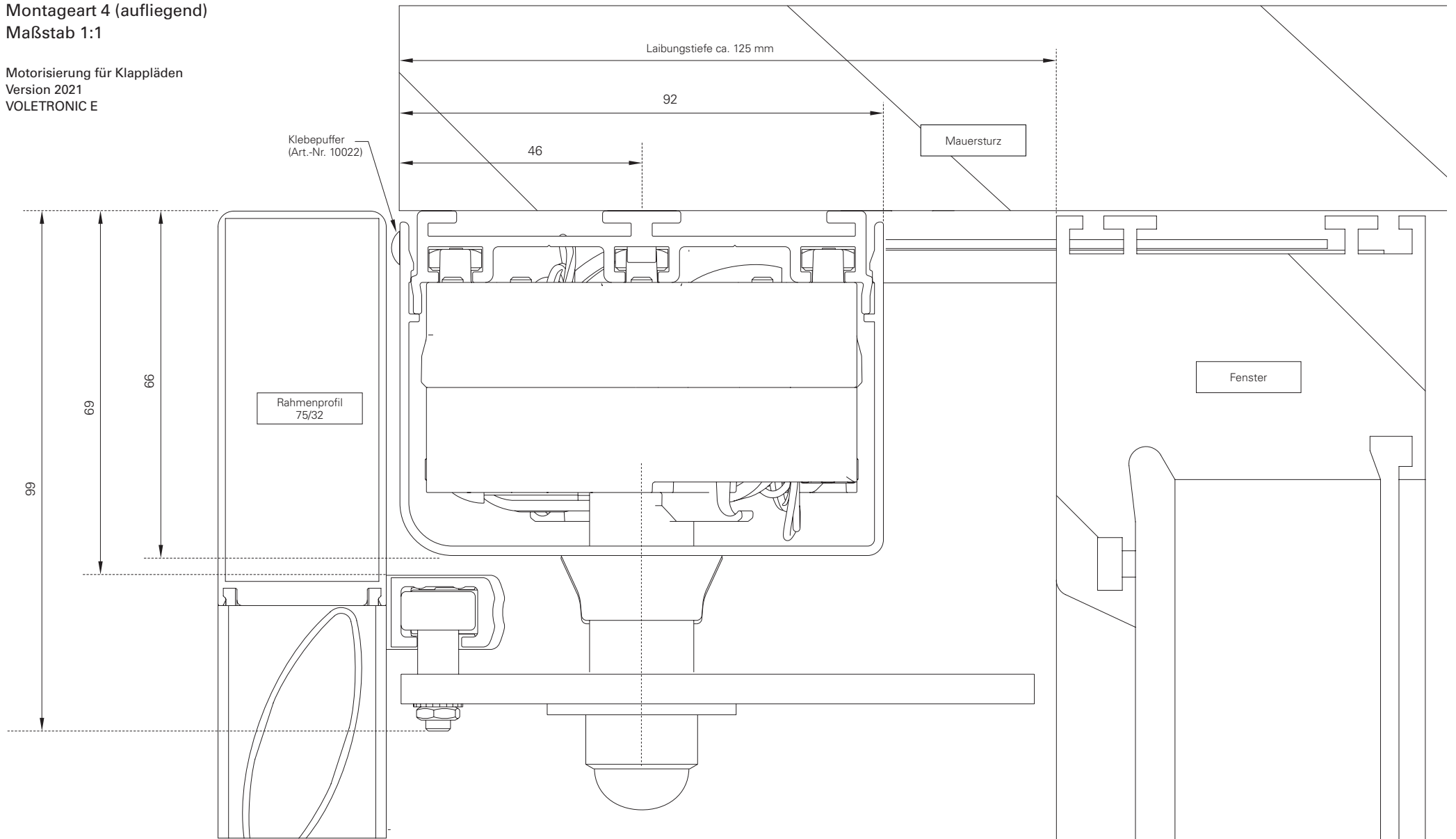
Montageart 4 (aufliegend)

Maßstab 1:1

Motorisierung für Klapppläden

Version 2021

VOLETRONIC E



VOLETRONIC io | Schema 2L/2R, 3L/3R, 4

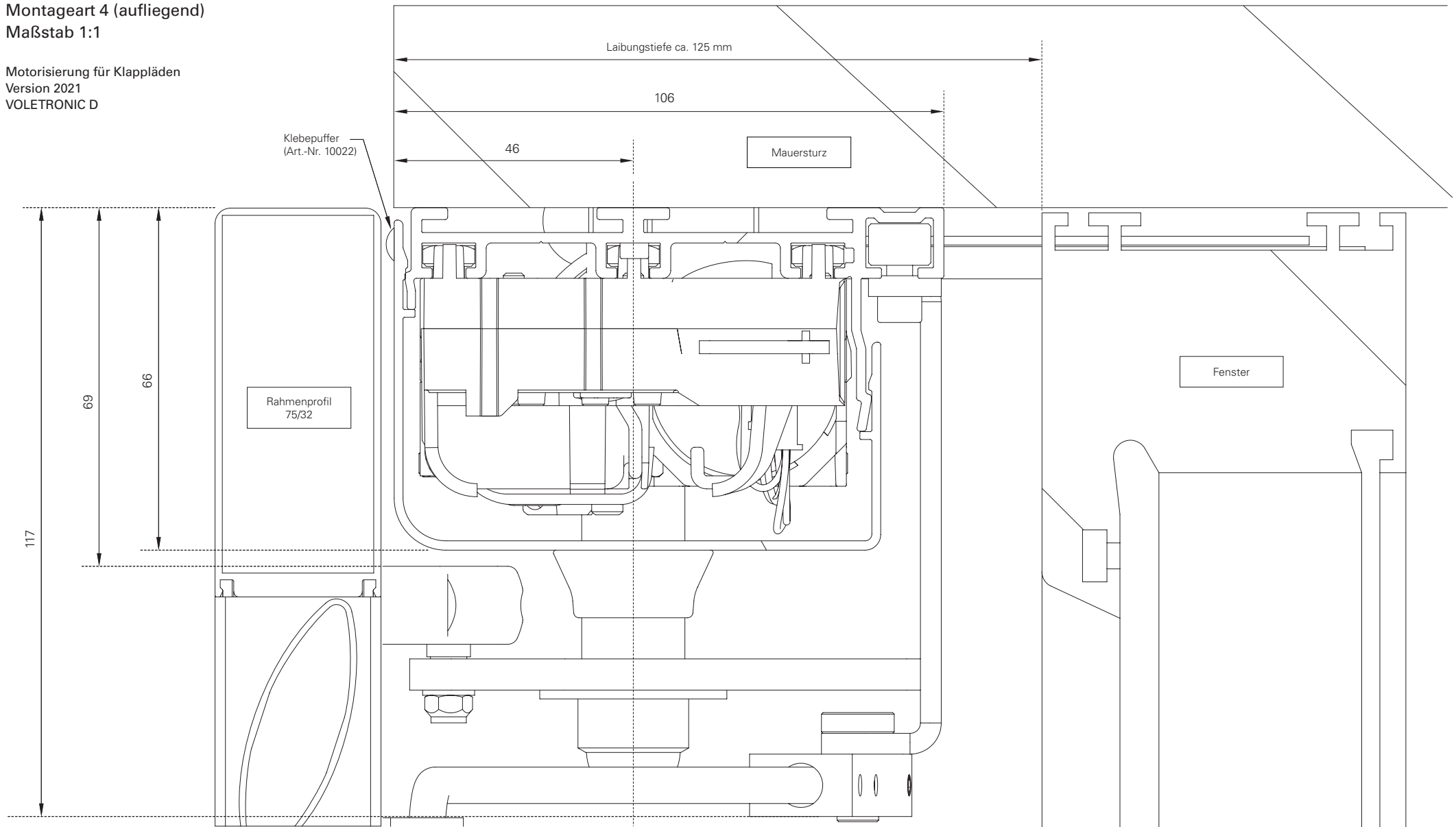
Montageart 4 (aufliegend)

Maßstab 1:1

Motorisierung für Klapppläden

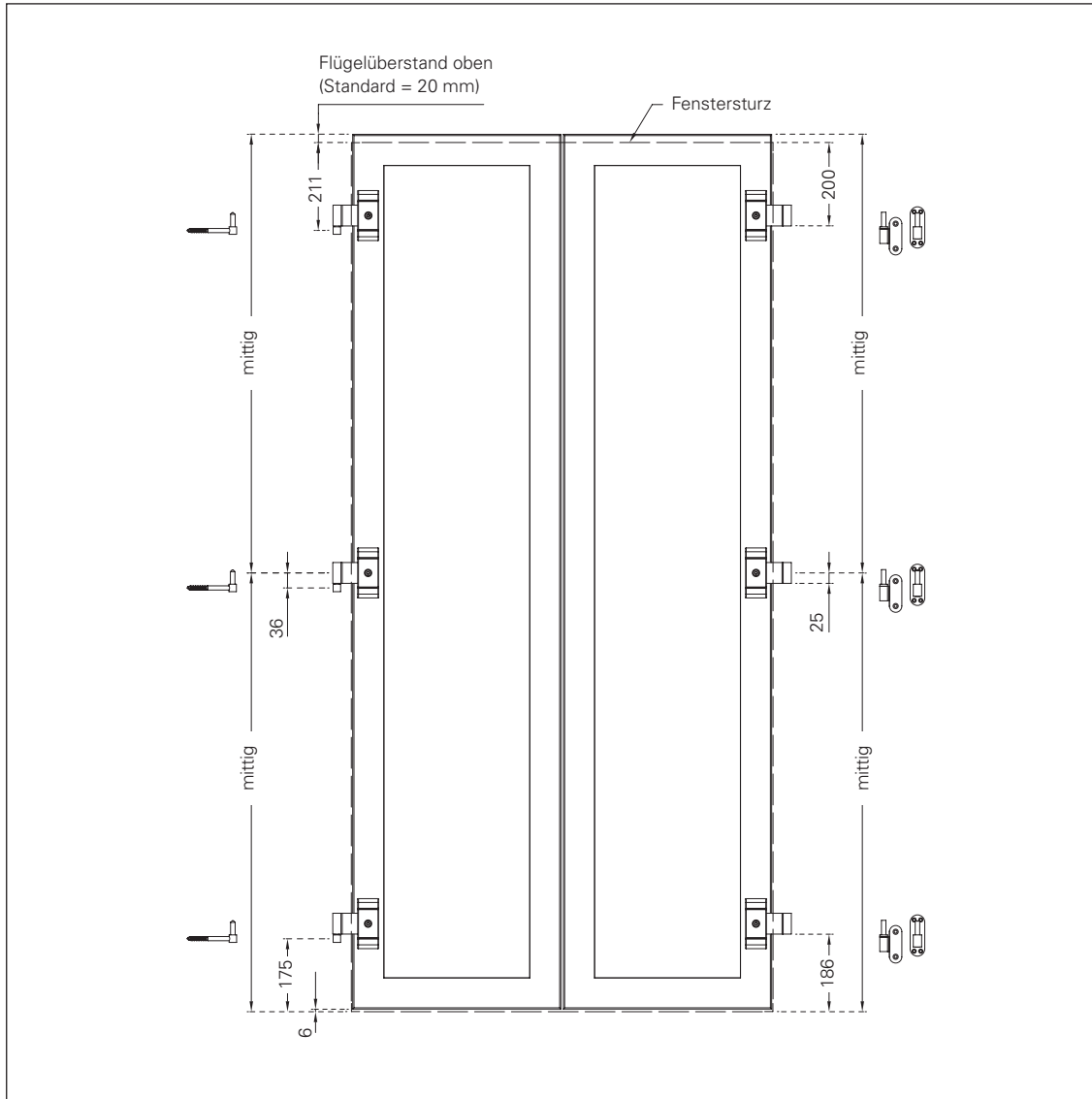
Version 2021

VOLETRONIC D



Standardmontage Bänder (D)

Definierte Maße Montageart 4 (aufliegend)



EHRET GmbH

Bahnhofstrasse 14-18

D-77972 Mahlberg

Tel. +49(0) 78 22/439-0

Fax +49(0) 78 22/439-116

www.ehret.com

Made in Germany

© 03.2021 EHRET GmbH | Technikmappe Montageart 4 (aufliegend) | Technische Änderungen vorbehalten