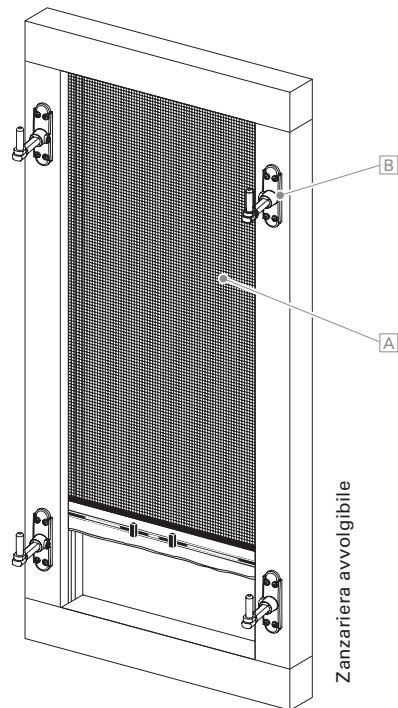


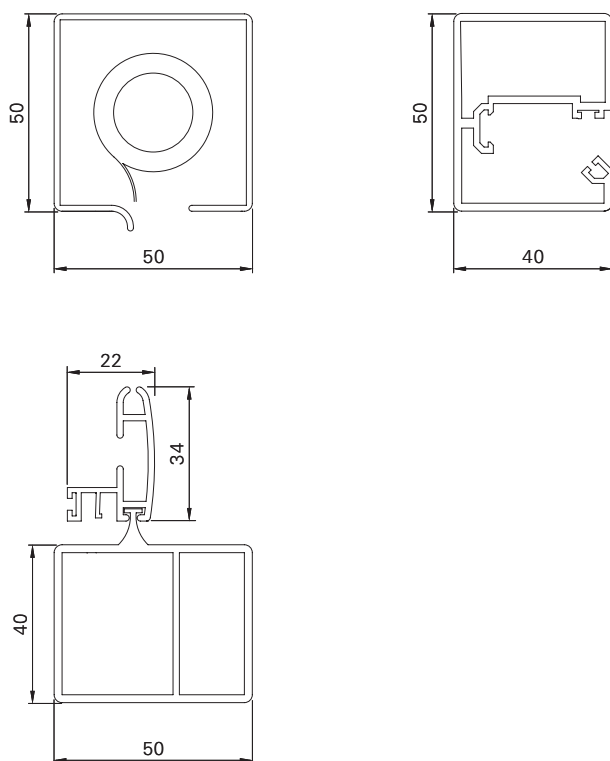
Zanzariera avvolgibile




Superficie	Lucida Verniciatura a polveri a 200 °C sull'elemento finito
Colori	Standard: RAL 9016 (bianco traffico), RAL 7016 (grigio antracite), RAL 8001 (marrone ocra), RAL 8014 (marrone seppia), RAL 9006 (alluminio bianco);
Finiture	Non possibile
Ferramenta	Inclusi cardini MACO e bandelle montati finiti, arresti forniti sfusi o fermi a scatto montati Per il montaggio delle cerniere all'esterno si utilizzano cerniere EHRET (cod. art. 5151) e ganci di chiusura. Per il montaggio delle cerniere all'interno viene fornita sfusa anche la ferramenta di chiusura necessaria con addebito. Ferramenta nera, bianca in opzione
Note	Zanzariera avvolgibile con cardini MACO B , senza ante; Zanzariera avvolgibile ordinabile anche senza ferramenta e senza anta Per un'altezza superiore a 2100 mm si utilizzano 3 cardini per ogni lato



Profilo telaio



Misure min./max.	Larghezza: da 500 mm a 1600 mm Altezza: da 500 mm a 2000 mm Dimensioni speciali su richiesta
Peso	Circa 12 kg/m ²
Profilo telaio	Profilo a camera cava in alluminio estruso 50 × 50 mm Profilo a camera cava in alluminio estruso 40 × 50 mm Profilo a camera cava in alluminio estruso 34 × 22 mm Profilo a camera cava in alluminio estruso 50 × 40 mm
Tessuto	Transpatec  , Vetroresina antracite
Tipi di montaggio	Avvitato dall'interno mediante battentatura, Avvitato dall'esterno (Fori di montaggio dalla parte anteriore), Avvitato lateralmente nella stipite (Fori di montaggio dalla parte lateralmente), Con fermo a scatto avvitato dall'interno/esterno)
Opzioni	Telaio 3 lati Comando esterno Laccio Cappio da appendere Cappio da appendere con asta di comando Scatto di stop aggiuntivo regolabile Comando asimmetria Fermi a scatto