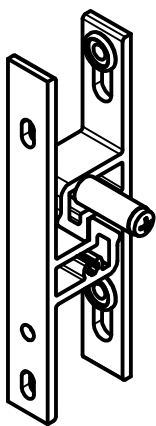
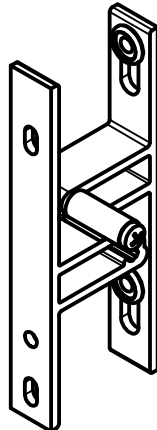


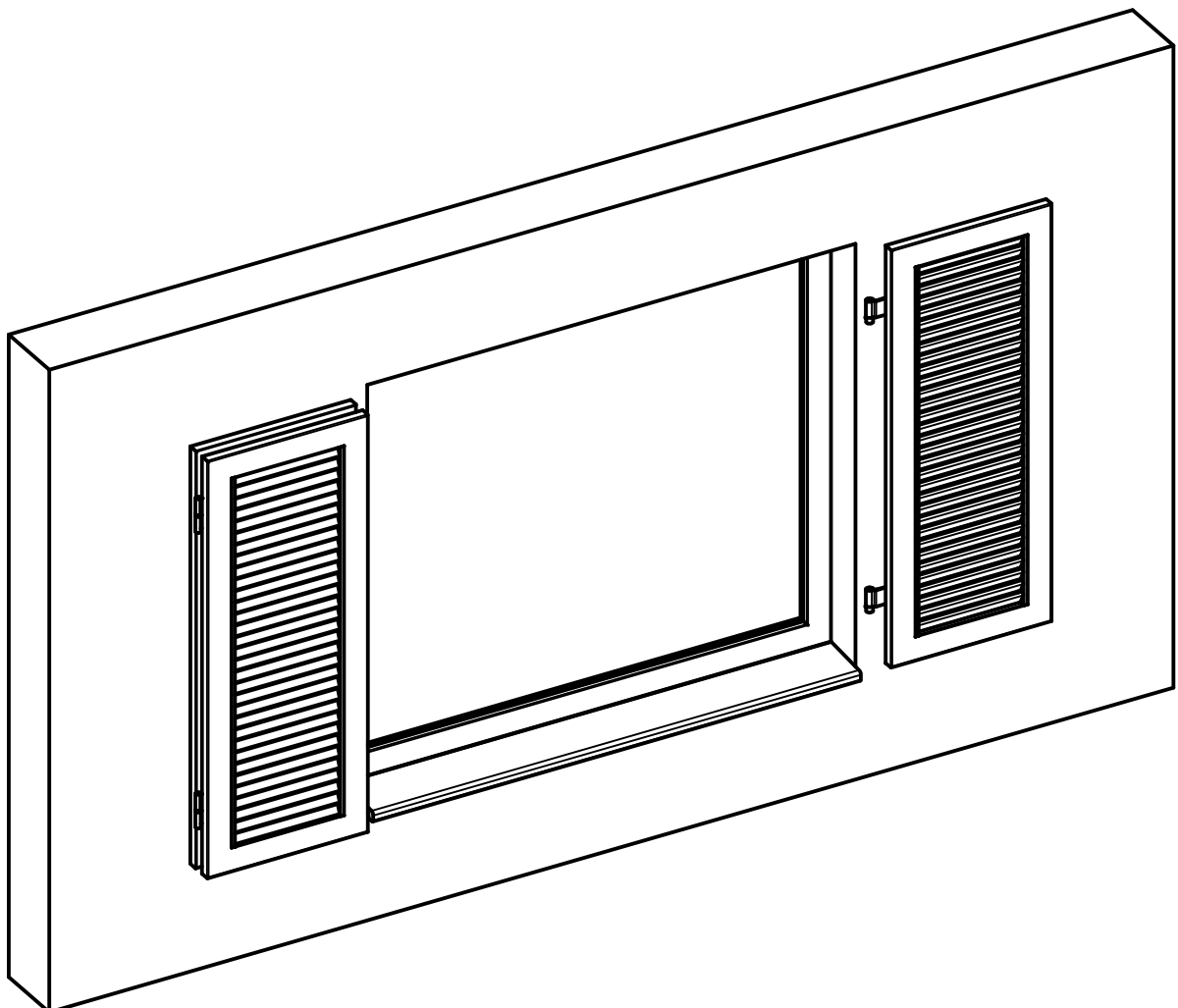
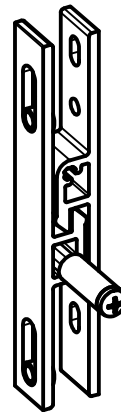
Notice de pose dispositif de retenue



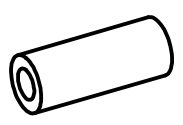
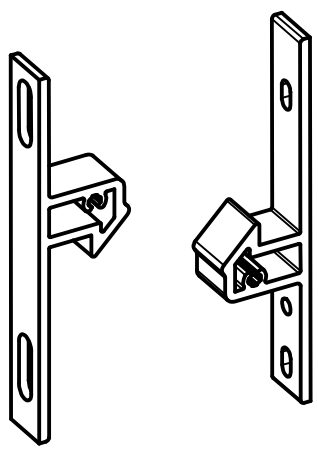
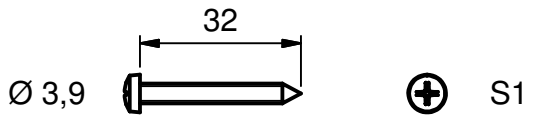
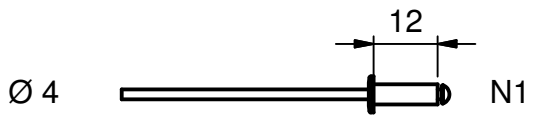
ou



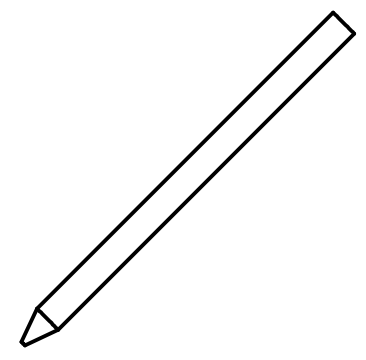
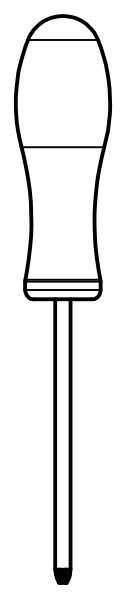
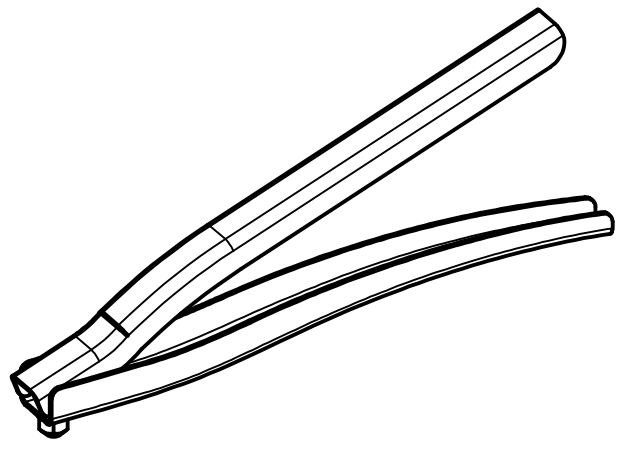
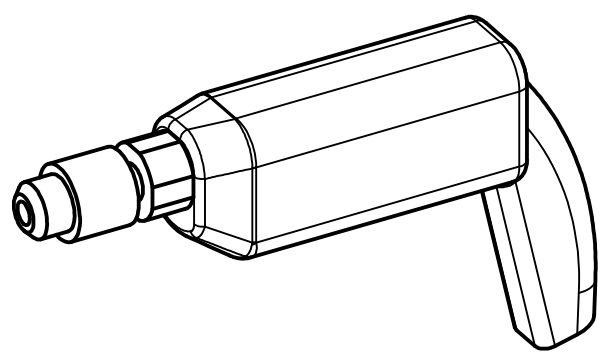
ou



Matériel fourni



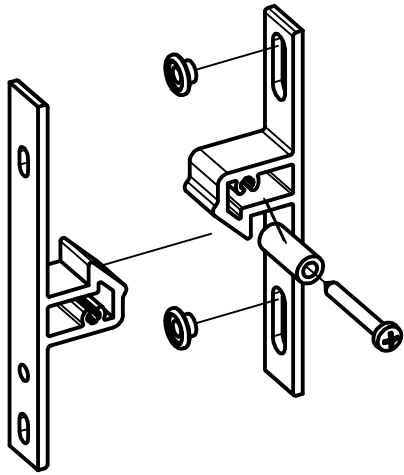
Outillage nécessaire



foret Ø4,2 mm

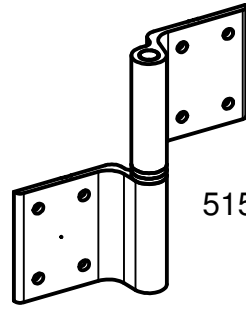


Dispositif de retenue

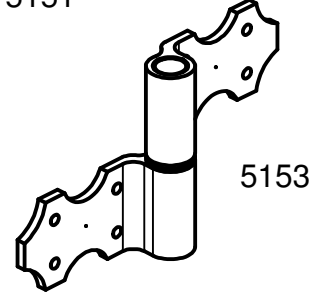


5803

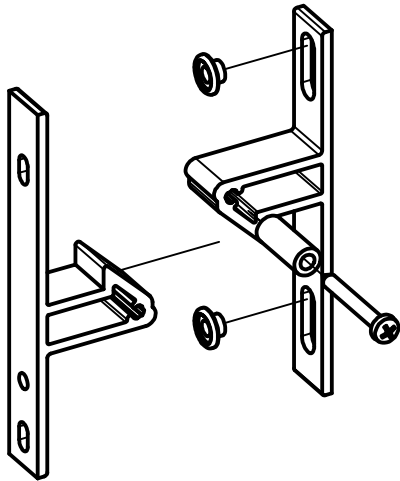
Charnière



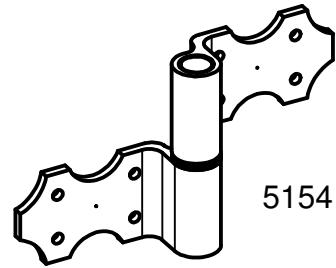
5151



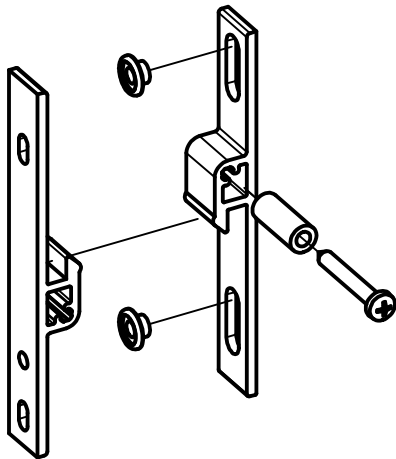
5153



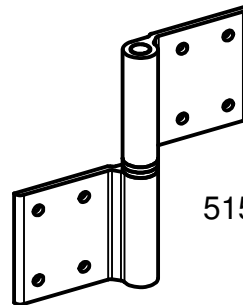
5804



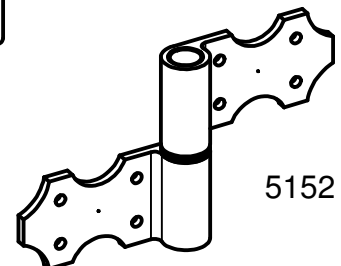
5154



5805

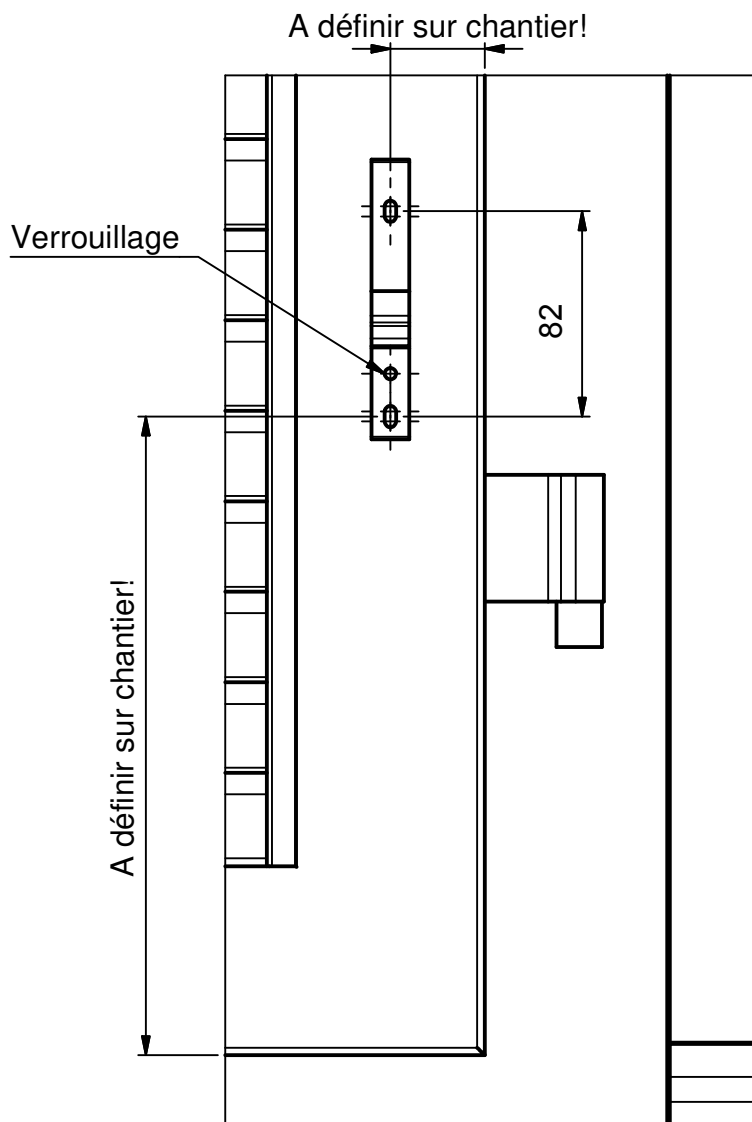


5150



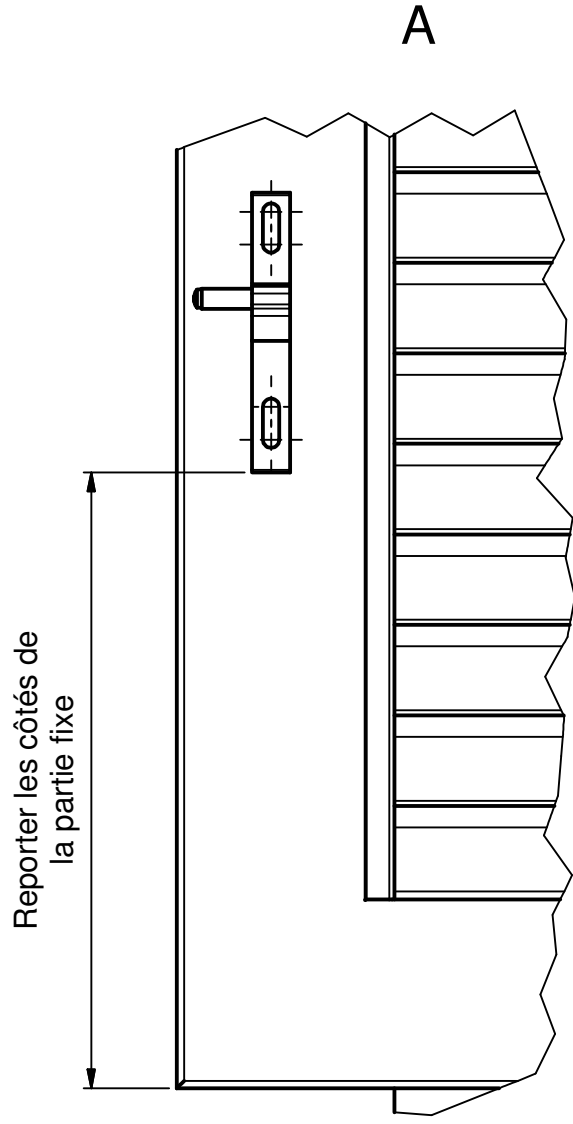
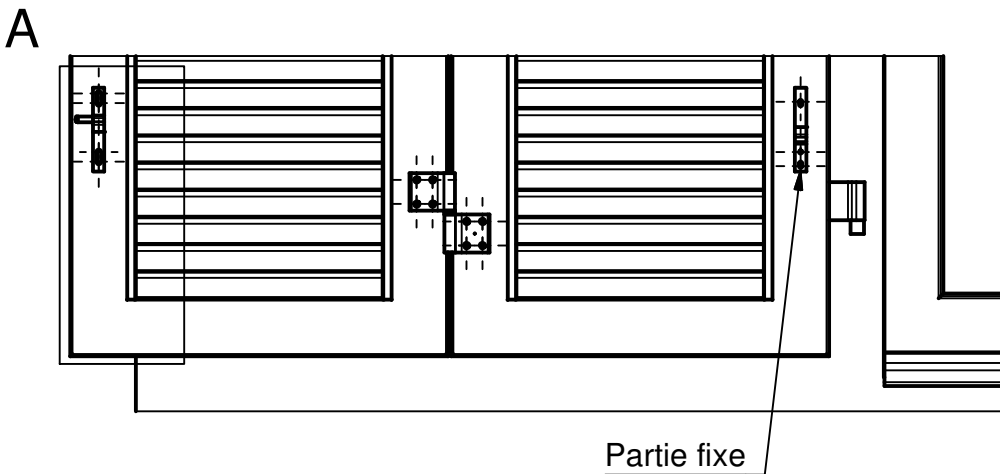
5152

1. Positionnement de la partie fixe du dispositif

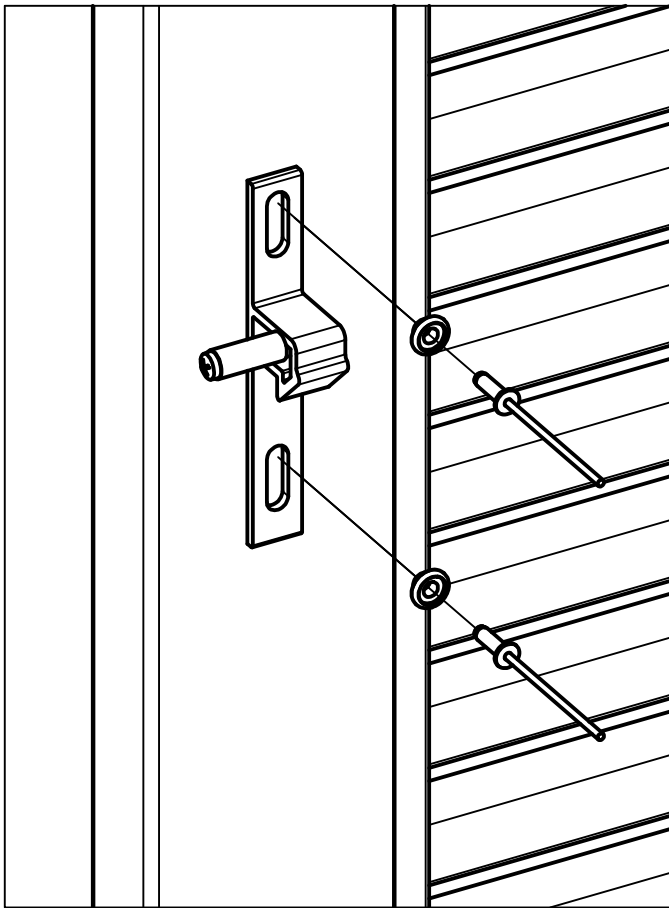
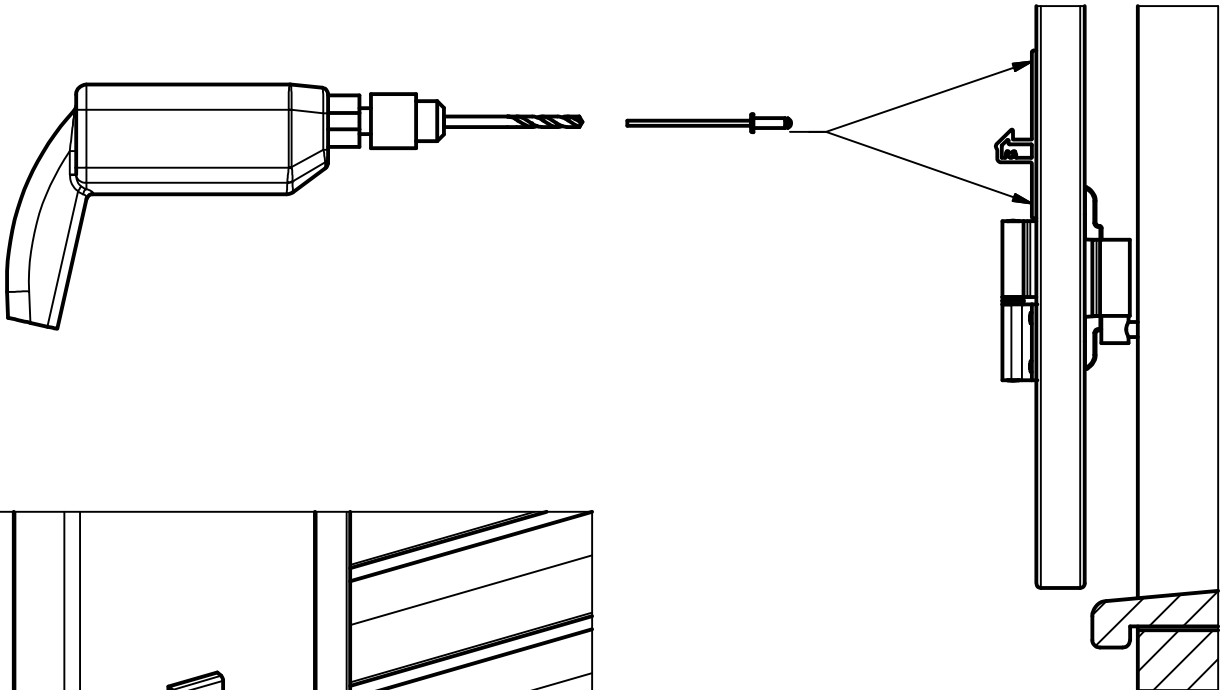


Définir l'implantation du dispositif
(Hauteur, Distance du bord)
Tenir compte de la présence d'une feuillure.

2. Positionnement de la partie mobile



3. Percage et rivetage du positif

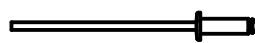


 Entretoise

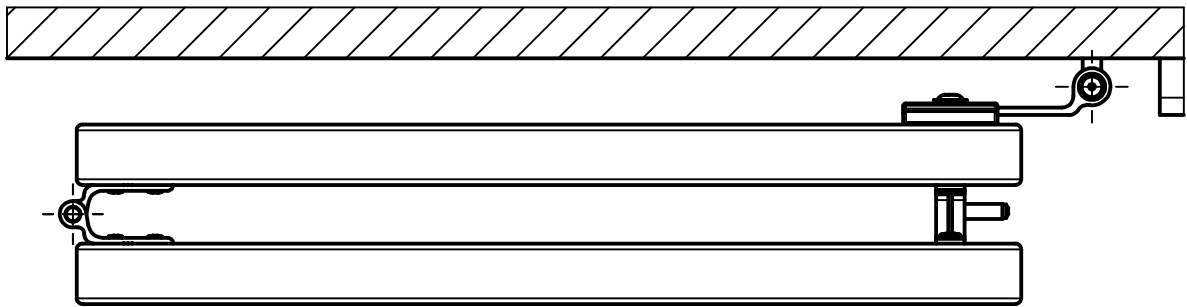
Utiliser les entretoises pour la fixation de la partie mobile (Voir croquis)

foret Ø4,2 mm

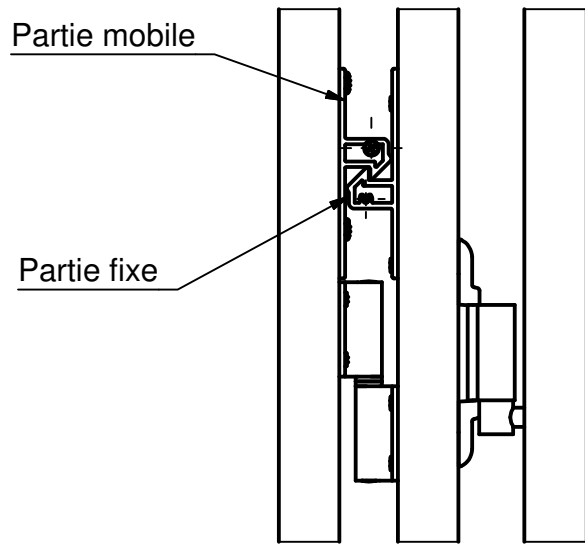


Ø4  N1

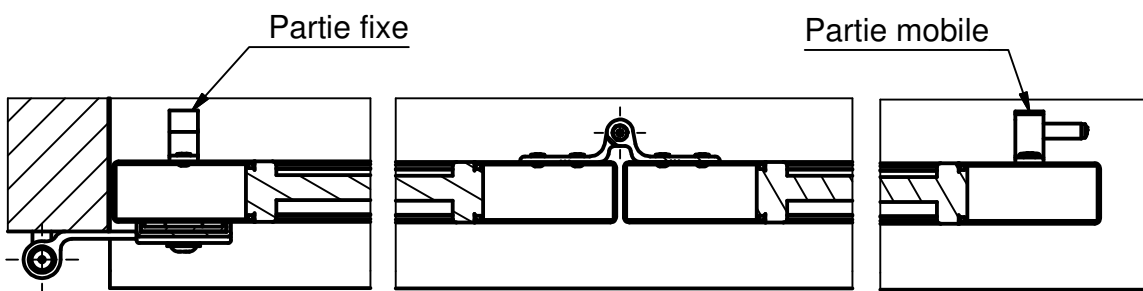
Vues



Volet ouverts



Vue de côté



Volets fermés