

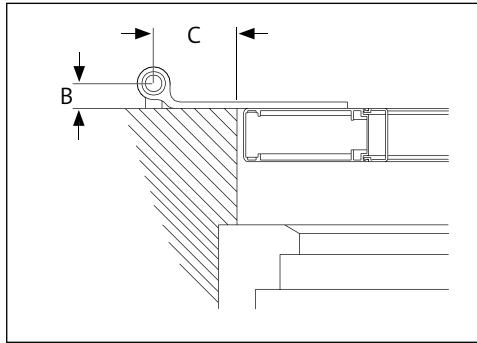
Formulaires de commande

F11.03

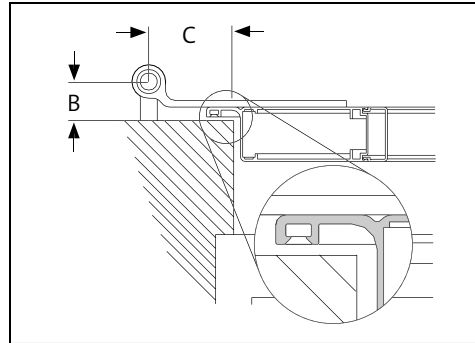
Dimensions côte tableau *Easyflex*[®]

Instructions pour la prise de mesures

Montage 1 pose entre tableau



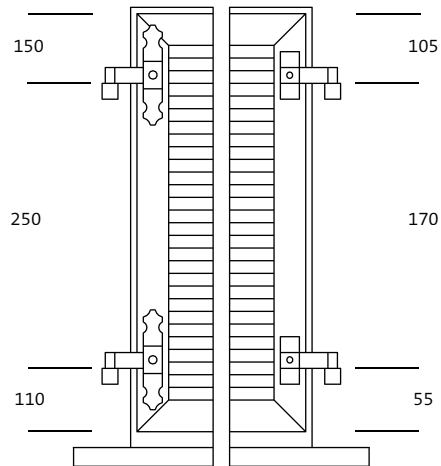
Montage 2 avec battues périphériques



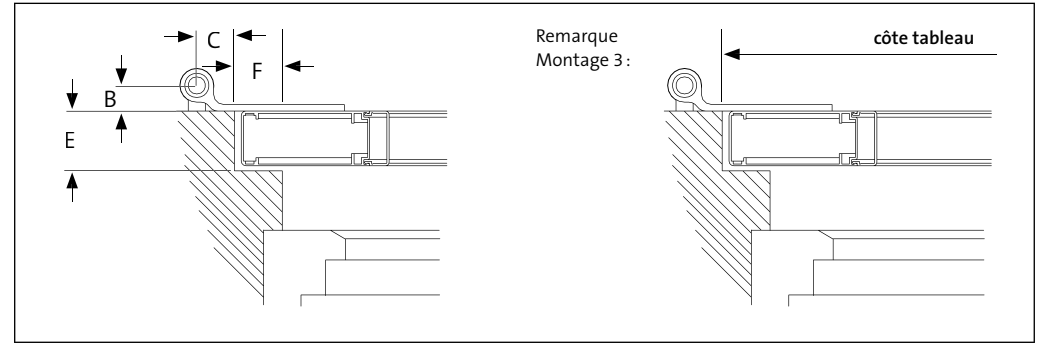
TYPES BATTUES PÉRIPHÉRIQUES :

- Type 1: 3 côtés (gauche, droite et haut)
- Type 2: 4 côtés (gauche, droite, haut et bas)
- Type 3: 1 côté (gauche)
- Type 4: 1 côté (droite)
- Type 5: 1 côté (en haut)
- Type 6: 1 côté (en bas)
- Type 7: 2 côtés (gauche et droite)
- Type 8: 2 côtés (en haut et en bas)
- Type 9: 2 côtés (gauche et en haut)
- Type 10: 2 côtés (droite et en haut)

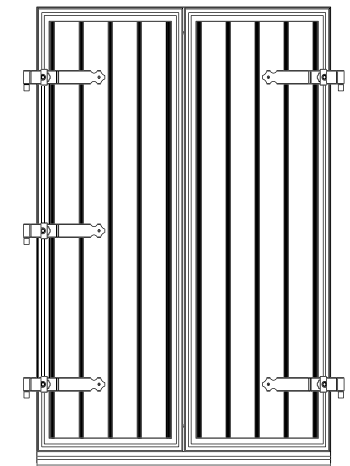
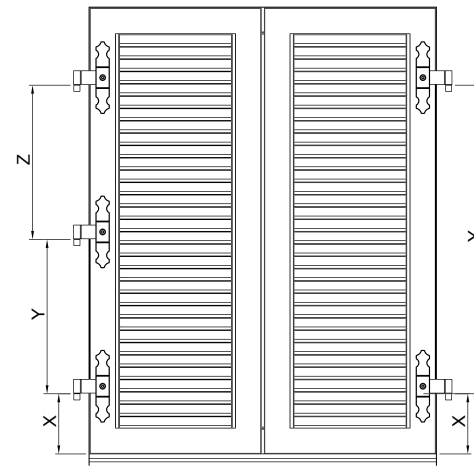
Dimensions minimales (dimensions en mm) :



Montage 3 pose en feuillure



- Easyflex-ISO selon largeur F: impossible dans les schémas 1L, 1R, 2L, 2R, 2LA, 2RA
- Prise de côte en fond de feuillure



- pour tous les battants jumelés, montage de 2 charnières
- les dimensions X, Y, Z indiquent toujours l'assise du gond
- X: bas de l'ouverture à l'assise du gond
- en partie basse, jeu de 6 mm prévu en usine

- Easyflex®
- les dimensions X, Y, Z uniquement pour modèles DIJON, -B, -BB, -Z, -ZZ; ISO, -B, -BB, -Z, -ZZ

Formulaire | Dimensions côte tableau Easyflex®

Date _____ page _____ sur _____

Votre adresse et signature _____

Votre numéro client _____

Rédacteur commande _____

Délai souhaité _____

Votre référence _____

Modèle du volet _____

Répartition _____

Montage (1-3) pose en tableau (1)
 pose avec battues périphériques (2)
 pose en feuillure (3)

Paquets Easyflex® F ISO F
 CH 1 CH 2
 D 2

Accessoires accessoires selon tarif « Aide à la vente »
 pose gonds neufs ø 14 mm
 pose gonds existants ø _____ mm
 accessoires pour scellement chimique

Ocean Line plus oui

| | <input type="checkbox"/> Offre | <input type="checkbox"/> Commande |
|-----------------------|-----------------------------------------------------------------------------------------------------------------|---------------------------------------------------------------------------------------------------------------------------------|
| | Surface | Gamme N° coloris |
| Cadre | <input type="checkbox"/> SMF <input type="checkbox"/> satiné brillant <input type="checkbox"/> Décor bois | <input type="checkbox"/> RAL <input type="checkbox"/> NCS <input type="checkbox"/> VSR <input type="checkbox"/> Divers |
| Empiècement | <input type="checkbox"/> SMF <input type="checkbox"/> satiné brillant <input type="checkbox"/> Décor bois | <input type="checkbox"/> RAL <input type="checkbox"/> NCS <input type="checkbox"/> VSR <input type="checkbox"/> Divers |
| Accessoires | <input type="checkbox"/> SMF <input type="checkbox"/> satiné brillant | <input type="checkbox"/> RAL <input type="checkbox"/> NCS <input type="checkbox"/> VSR <input type="checkbox"/> Divers |
| Pot peinture (100 ml) | | <input type="checkbox"/> RAL |



EHRET GmbH
 Volets battants en aluminium
 Bahnhofstrasse 14 - 18
 D - 77972 Mahlberg
 Tel. + 49 (0) 78 22 / 439 - 0
 Fax + 49 (0) 78 22 / 439 - 162
www.ehret.com

| Volets battants | | | | | Dimensions côte tableau | | | | Pré-montage Espagnolette ronde | | Vue de l'intérieur à GAUCHE | | | | Vue de l'intérieur à DROITE | | | | | | | | | | |
|-----------------|----------------|----------------|---------------|-----------------|-------------------------|---------|---------|---------------------------------|--------------------------------|--------------------------|-----------------------------|-------------------------------------------------------------------|----|----|-----------------------------|-------------------------------------------------------------------|---|---|----|----|----|---|---|---|---|
| Repère N° | Quant. ouvert. | Schéma de pose | Total vantaux | Type de montage | Gonds ø | Largeur | Hauteur | Couvre-joint central (profil T) | Battue périphérique N° | Pré-montage | | *uniquement modèles DIJON, -B, -BB, -Z, -ZZ ISO, -B, -BB, -Z, -ZZ | | | | *uniquement modèles DIJON, -B, -BB, -Z, -ZZ ISO, -B, -BB, -Z, -ZZ | | | | | | | | | |
| | | | | | | | | | | Oui | Non | obligatoire | | | | obligatoire | | | | | | | | | |
| | | | | | | | | <input type="checkbox"/> | <input type="checkbox"/> | | | X* | Y* | Z* | B | C | E | F | X* | Y* | Z* | B | C | E | F |
| | | | | | | | | <input type="checkbox"/> | | <input type="checkbox"/> | <input type="checkbox"/> | | | | | | | | | | | | | | |
| | | | | | | | | <input type="checkbox"/> | | <input type="checkbox"/> | <input type="checkbox"/> | | | | | | | | | | | | | | |
| | | | | | | | | <input type="checkbox"/> | | <input type="checkbox"/> | <input type="checkbox"/> | | | | | | | | | | | | | | |
| | | | | | | | | <input type="checkbox"/> | | <input type="checkbox"/> | <input type="checkbox"/> | | | | | | | | | | | | | | |
| | | | | | | | | <input type="checkbox"/> | | <input type="checkbox"/> | <input type="checkbox"/> | | | | | | | | | | | | | | |
| | | | | | | | | <input type="checkbox"/> | | <input type="checkbox"/> | <input type="checkbox"/> | | | | | | | | | | | | | | |
| | | | | | | | | <input type="checkbox"/> | | <input type="checkbox"/> | <input type="checkbox"/> | | | | | | | | | | | | | | |
| | | | | | | | | <input type="checkbox"/> | | <input type="checkbox"/> | <input type="checkbox"/> | | | | | | | | | | | | | | |

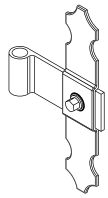
Informations supplémentaires dimensions côte tableau

Autres options et croquis à préciser sur page suivante

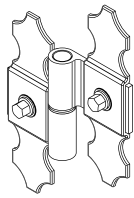
Paquets Easyflex F

F

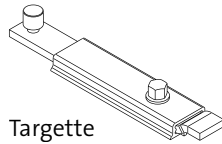
Paquet 5



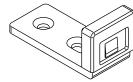
Penture
Easyflex



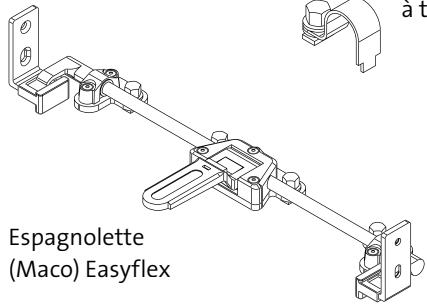
Charnière
Easyflex



Targette
Easyflex



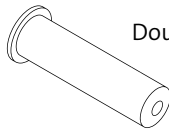
Équerre de
verrouillage



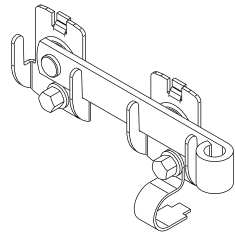
Espagnolette
(Maco) Easyflex



Poignée
à tirer



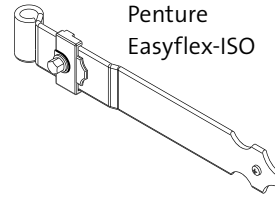
Douilles de
réduction



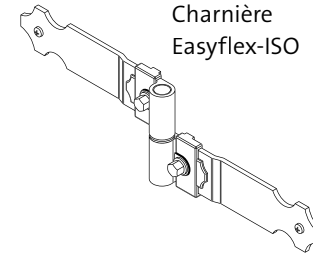
Fléau de fermeture
Easyflex

ISO F

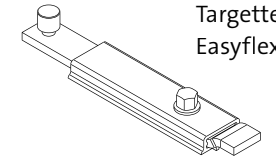
Paquet 6



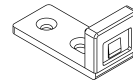
Penture
Easyflex-ISO



Charnière
Easyflex-ISO



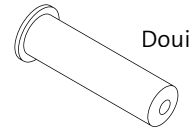
Targette
Easyflex-ISO



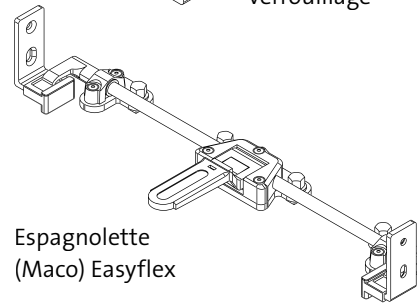
Équerre de
verrouillage



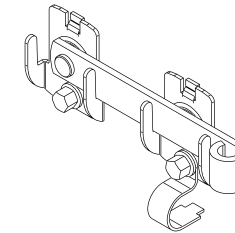
Poignée
à tirer



Douilles de
réduction



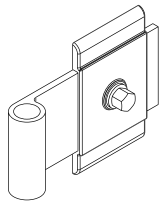
Espagnolette
(Maco) Easyflex



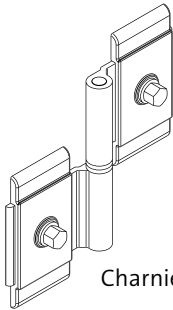
Fléau de fermeture
Easyflex

Paquets Easyflex CH

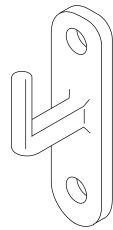
CH1



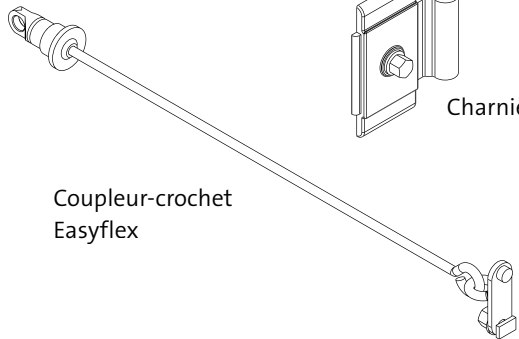
Penture Easyflex CH



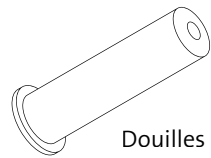
Charnière Easyflex CH



Accrochage à angles

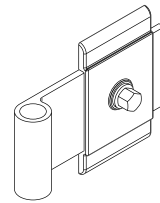


Coupleur-crochet
Easyflex

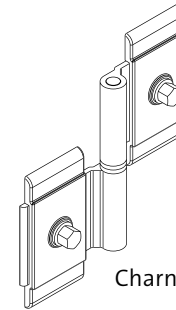


Douilles de réduction

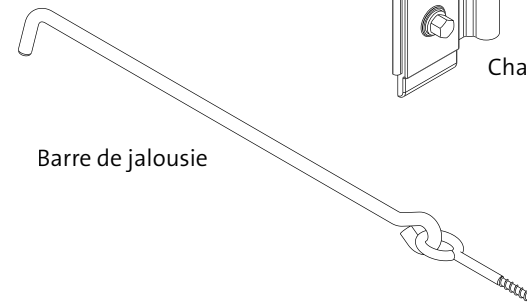
CH2



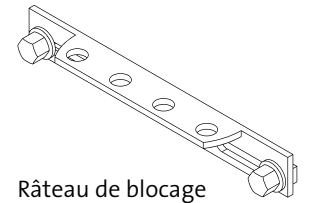
Penture Easyflex CH



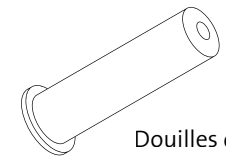
Charnière Easyflex CH



Barre de jalousie



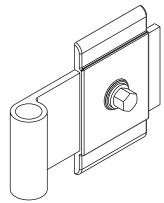
Râteau de blocage
Easyflex



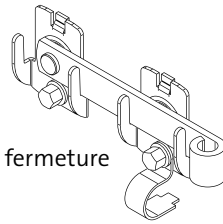
Douilles de réduction

Paquet Easyflex D

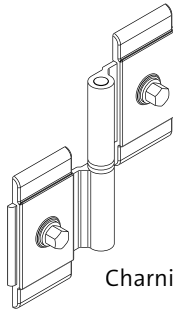
D2



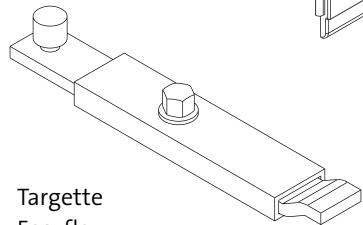
Penture Easyflex CH



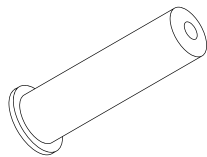
Fléau de fermeture
Easyflex



Charnière Easyflex CH



Targette
Easyflex



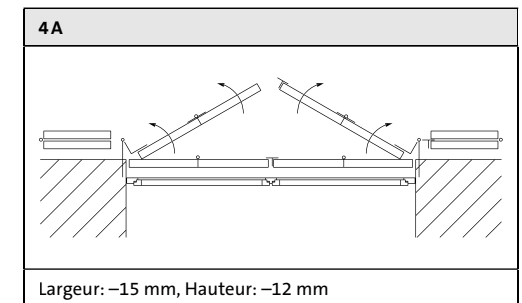
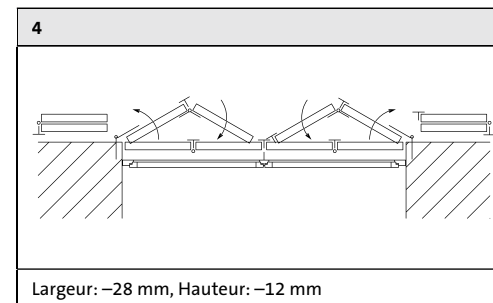
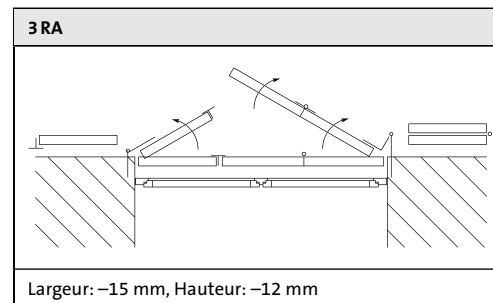
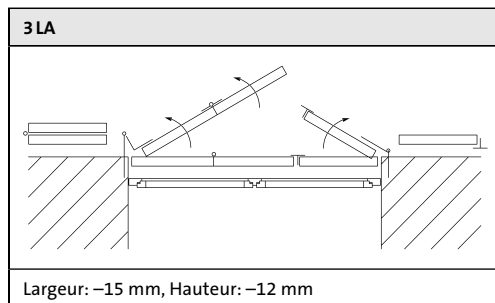
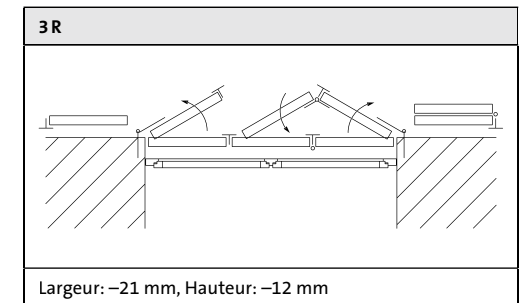
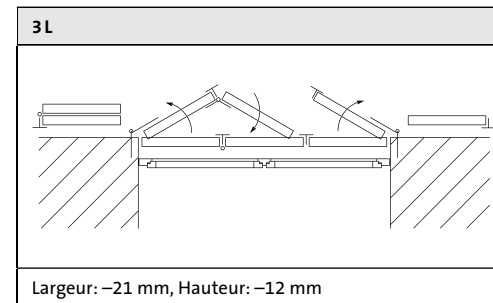
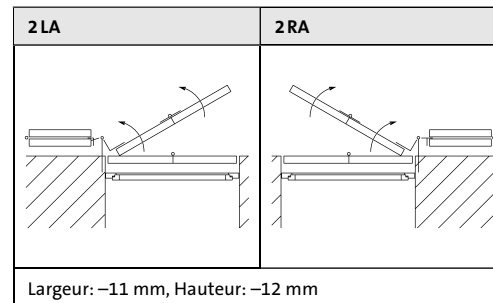
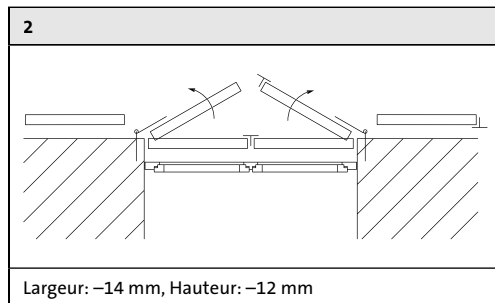
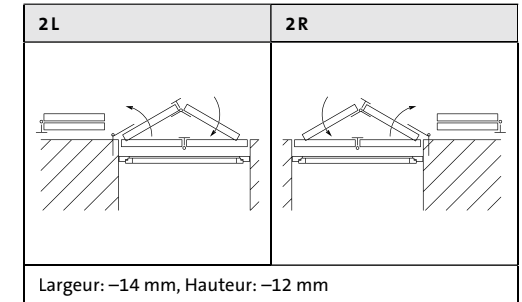
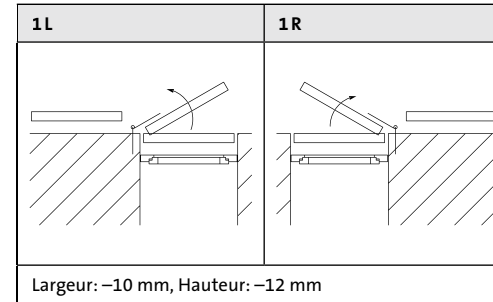
Douilles de réduction

Schémas de pose

Toujours vue depuis l'intérieur !

Déductions standards en largeur et hauteur.

Pour arc cintrés, plein cintres, hauteur -15 mm.



EHRET GmbH

Volets battants en aluminium

Bahnhofstrasse 14 - 18

D - 77972 Mahlberg

Tel. + 49 (0) 78 22 / 439 - 0

Fax + 49 (0) 78 22 / 439 - 116

www.ehret.com

Made in Germany

© 12.2013 EHRET GmbH | F11.03 Formulaire DCT Easyflex | Sous réserve de modifications techniques