

Précadre rapide Z135 Cadres de montage / Dormants



Manuel de montage

POSE PERSONNEL SPÉCIALISÉ
Valable à partir de juin 2016

F 639.2

Remarques

Les présentes instructions de montage décrivent la pose du précadre rapide EHRET Z135.

Avant la mise en service, lisez ces instructions de montage attentivement et dans leur intégralité. Suivez les étapes prescrites du processus et tenez compte des remarques et des recommandations indiquées. La connaissance et une application pratique scrupuleuse des consignes de sécurité et des avertissements indiqués sont indispensables au fonctionnement correct et techniquement sûr du précadre rapide EHRET Z135. La société EHRET GmbH ne saurait être tenue responsable si les personnes effectuant la mise en service et utilisant les volets disposent de connaissances insuffisantes.

Ces instructions de montage font partie intégrante du produit et doivent donc être conservées tout au long de sa durée de vie, c'est-à-dire jusqu'à l'élimination du produit. Chaque produit vendu doit être accompagné des présentes instructions de montage.

Ces instructions de montage s'adressent à un personnel spécialisé et qualifié. Par personnel spécialisé et qualifié, on entend des personnes possédant une expérience en matière de transport, d'installation, de pose, de mise en service et d'utilisation du produit et disposant des compétences appropriées de par leur profession. Le personnel spécialisé doit connaître et respecter les normes et les directives applicables.

Ce produit est conforme aux règles techniques générales. Afin de garantir une mise en service sûre, il est nécessaire d'adopter un comportement respectueux des principes de sécurité. Veuillez donc tenir compte des remarques suivantes.

Au cas où une partie de ces instructions de montage ne serait pas tout à fait claire, adressez-vous impérativement au personnel spécialisé de la société EHRET GmbH, 77972 Mahlberg (Allemagne).

Sommaire

Remarques	2
Explication des symboles	4
Consignes de sécurité	4
CE Déclaration de conformité CE	6
FAQ pose	7
1 Description du produit	
Contenu de la livraison	8
Outils nécessaires	9
2 Manuel de montage	
Assemblage du dormant	10
Fixation du dormant dans l'embrasure	12
Fixation des profils à clipser	14
↳ en cas de montage d'un moteur VOLETRONIC (option)	15

Explication des symboles

Mises en garde

DANGER

- ▶ Signale un danger immédiat qui peut entraîner la mort ou des blessures graves, si les mesures de précaution correspondantes ne sont pas prises.

AVERTISSEMENT

- ▶ Signale un danger de mort, de blessures corporelles graves ou de dommages matériels importants, si les mesures de précaution correspondantes ne sont pas prises.

ATTENTION

- ▶ Signale un éventuel danger imminent qui peut entraîner des blessures sans gravité ou des dommages matériels légers, si les mesures pour l'éviter ne sont pas prises.

- ▶ Consignes opératoires

Consignes de sécurité

- ▶ Seul un personnel spécialisé et qualifié est autorisé à procéder à la pose et à la mise en service !

AVERTISSEMENT

Une pose incorrecte peut entraîner des blessures graves et/ou des dommages matériels importants.

- ▶ Suivez toutes les instructions de pose.

AVERTISSEMENT

- ▶ Tenez compte des remarques et des avertissements suivants afin d'éviter tout danger et de protéger le produit.

- ▶ Respectez les prescriptions de prévention des accidents de l'association professionnelle concernée.
- ▶ Respectez les prescriptions du code de la route pendant le transport.
- ▶ Assurez-vous que le chargement est correctement sécurisé sur l'engin de transport.
- ▶ Définissez une zone de sécurité étendue autour du site de montage et interdisez-en l'accès.
- ▶ Respectez intégralement les prescriptions des fabricants des chevilles et du matériel de fixation.
- ▶ Avant la pose, vérifiez la charge admissible du support de pose.
- ▶ Si des points concernant les supports de pose sont à éclaircir, adressez-vous à l'expert responsable en matière de construction.
- ▶ Vérifiez que le produit est en bon état avant de le poser. Les produits nécessitant une réparation ne doivent pas être utilisés.

- ▶ Aucune personne ni aucun obstacle ne doivent se trouver dans la zone de pivotement et de déplacement des volets. Tenez les personnes et les objets à distance jusqu'à ce que les volets aient atteint leur position finale.
- ▶ Lors de l'ouverture et de la fermeture des volets, ne saisissez pas les pièces en mouvement et restez en dehors des zones de fermeture.
- ▶ Évitez que des vêtements ou des parties du corps puissent être happés par des pièces en mouvement de l'installation.
- ▶ En cas de chutes de neige, de pluie neigeuse ou de pluie verglaçante, du givre peut se former sur le produit. Attendez jusqu'à la disparition du givre pour actionner le volet et passez de la commande automatique à la commande manuelle.
- ▶ Assurez-vous que les volets sont fermés avant l'apparition d'une charge due au vent.
- ▶ En cas de vitesses de vent supérieures à 62 km/h (vent de tempête), les volets ne doivent pas être actionnés.
- ▶ Aucune charge supplémentaire telle qu'une personne ou un objet ne doit peser sur les volets.
- ▶ Les volets ne servent pas à la sécurité anti-chute des personnes.



AVERTISSEMENT

Risque de blessure en raison du poids du produit !

- ▶ Faites appel à au moins deux personnes pour le transport et la pose en raison du grand poids des produits.

- ▶ Procédez avec précaution lors du transport du produit pour éviter de l'endommager.

- ▶ Veillez à ne pas endommager le produit lors du retrait de l'emballage.



AVERTISSEMENT

Risque d'étouffement lié au film d'emballage.

- ▶ Le film d'emballage doit être tenu hors de portée des enfants.
- ▶ Conservez soigneusement le film jusqu'à ce que vous le rapportiez à un point de recyclage.

- ▶ Rapportez les matériaux d'emballage dans un point de recyclage.

FAQ pose

Quelles pièces ont été livrées ?

- 3 profils de cadre non montés, avec gond prémonté
- 2 équerres de serrage
- 2 connexions d'angle
- 4 vis M5 (S1)

Quels sont les moyens de fixation utilisés ?

- Les moyens de fixation ne sont pas fournis !
- Les matériaux de fixation sont choisis en fonction du support de pose, dont la charge admissible doit être vérifiée avant la pose. Les directives des fabricants des chevilles et des matériaux de fixation doivent être scrupuleusement suivies.



AVERTISSEMENT

Risque de blessures ou de dommages matériels liés à l'utilisation de moyens de fixation inappropriés

- ▶ Le matériel de fixation doit être choisi en fonction de la charge admissible du support de pose.

À quoi doit-on veiller lors d'un contrôle du fonctionnement ?

- Le cadre doit être posé dans l'embrasure de sorte que les profils opposés soient parallèles et les profils adjacents perpendiculaires afin de garantir le bon fonctionnement des volets.

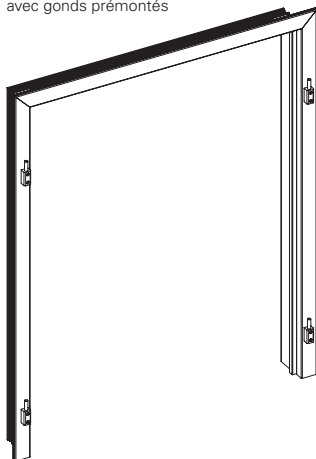
Comment le précadre rapide Z135 est-il posé ?

- Les trois profils de cadre du dormant sont assemblés et vissés.
- Le dormant est ajusté et fixé dans l'embrasure.
- Les profils à clipser sont clipsés dans les profils de cadre.

Fournitures

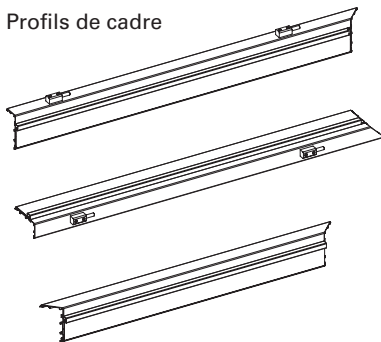
Précadre rapide Z135

Dormant, 3pièces
avec gonds prémontés



Compris dans les fournitures

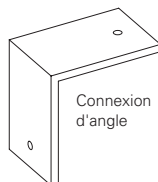
Profils de cadre



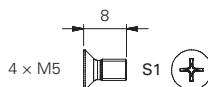
Accessoires



Équerre de serrage

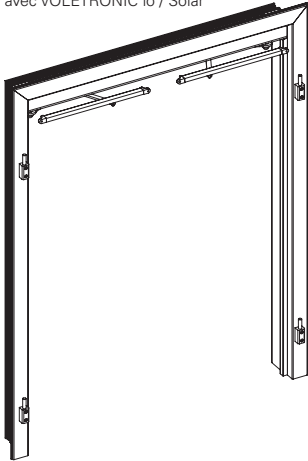


Connexion d'angle



Option

Précadre rapide Z135 avec VOLETRONIC io / Solar



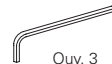
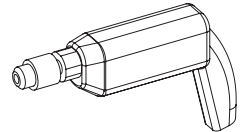
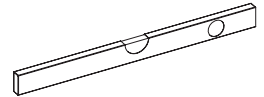
Outils nécessaires

Non compris dans les fournitures

Foret à pierre



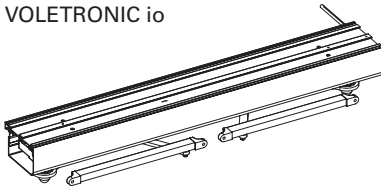
Foret Ø 4,2 mm



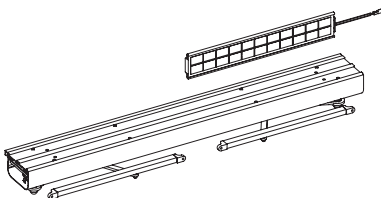
Ouv. 3

INFO Matériel de fixation à fournir par le client !

VOLETRONIC io



VOLETRONIC Solar



REMARQUES

Vous trouverez des instructions détaillées sur le montage sur linteau des moteurs de volets battants VOLETRONIC io ou VOLETRONIC Solar dans les Manuels de montage et d'utilisation jointes :

- ☐ F 648 VOLETRONIC io ou
- ☐ F 669 VOLETRONIC Solar.



2 Instructions de montage

Assemblage du dormant

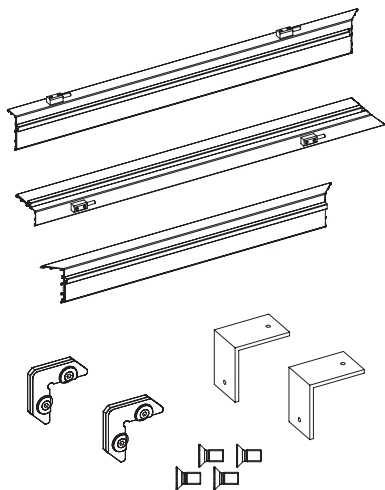
⚠ ATTENTION

Coupures sur les arêtes acérées lors des découpes en biseau des profils de dormant

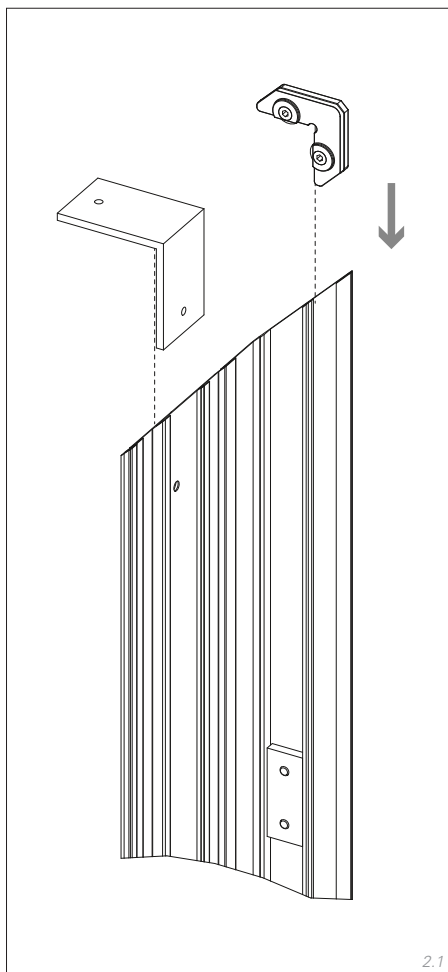
- ▶ Porter des gants de protection !

REMARQUES

- ▶ Vérifier l'intégralité des fournitures avant de procéder à la pose.
- ▶ Préparer les profils de cadre, les équerres de serrage et les connexions d'angle nécessaires dans ce chapitre ainsi que les VIS S1.

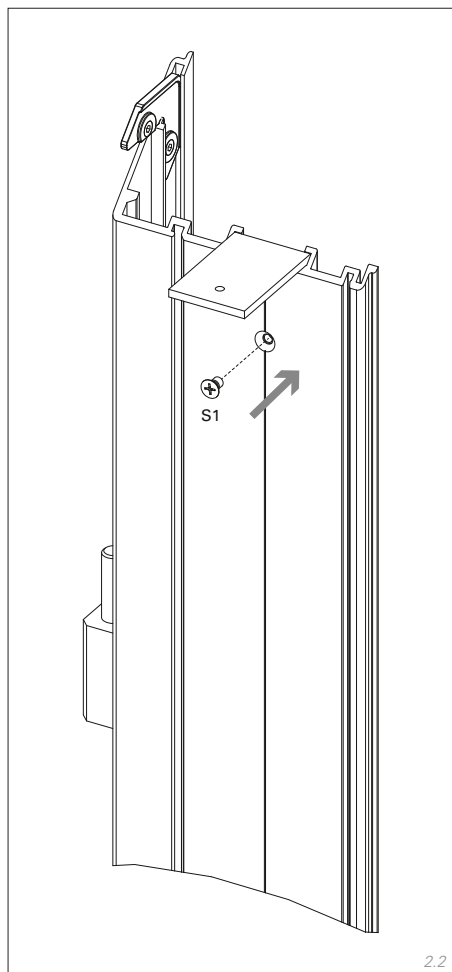


- ▶ Insérer la connexion d'angle et l'équerre de serrage dans le profil de cadre

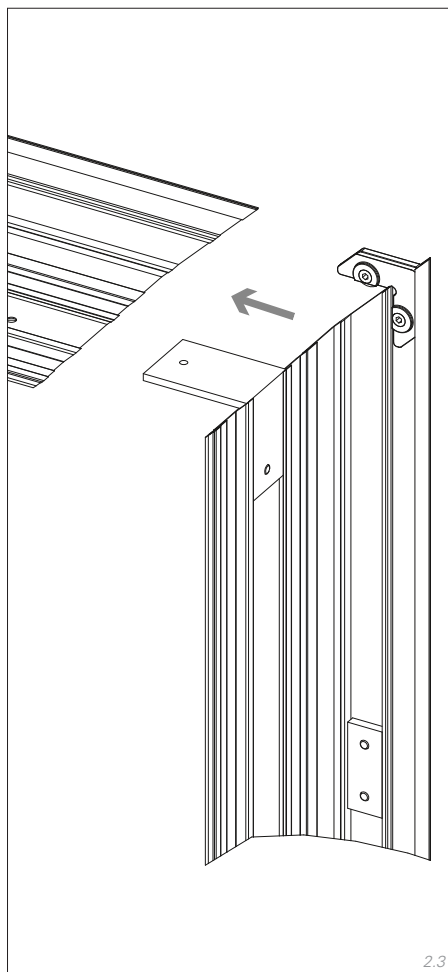


2.1

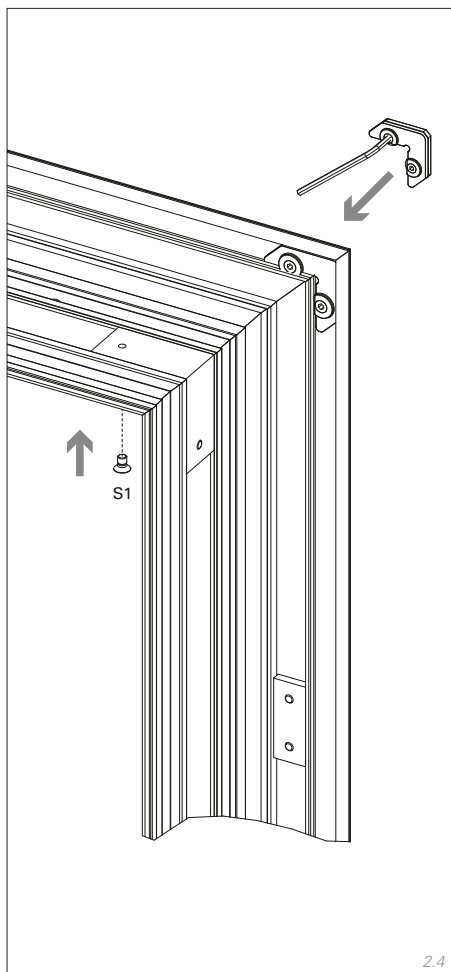
► Fixer la connexion d'angle à l'aide des VIS S1



► Emboîter le coin du cadre



- ▶ Fixer le coin du cadre à l'aide des VIS S1
- ▶ Serrer l'équerre de serrage



Fixation du dormant dans l'embrasure

▲ AVERTISSEMENT

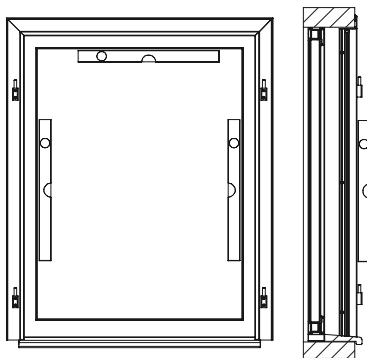
Risque de blessures ou de dommages matériels liés à l'utilisation de moyens de fixation inappropriés

- ▶ Choisir le matériel de fixation en fonction de la charge admissible des supports de pose !

REMARQUES

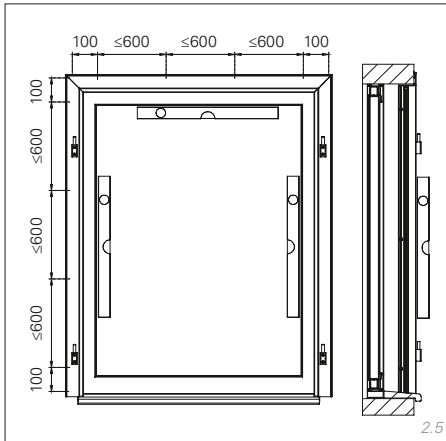
- La méthode de fixation est choisie en fonction du support et vous en êtes donc seul responsable.
 - Le matériel de montage n'est pas compris dans les fournitures.
 - Notez que le dormant doit être posé dans l'embrasure de sorte que les profils opposés soient parallèles et les profils adjacents perpendiculaires afin de garantir le bon fonctionnement des volets.
- ▶ Régler le dormant à l'aide d'un niveau à bulle et vérifier le parallélisme des profils verticaux

Aligner le cadre



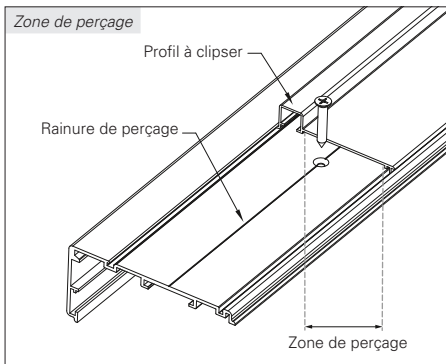
- ▶ Prépercer le dormant pour permettra sa fixation au moyen de vis à tête conique

EHRET conseille une fixation du dormant à 100 mm du coin du cadre et d'autres fixations à des intervalles de 600 mm max. sur tous les côtés.



- ▶ Réaliser les trous de fixation au niveau de la rainure de perçage

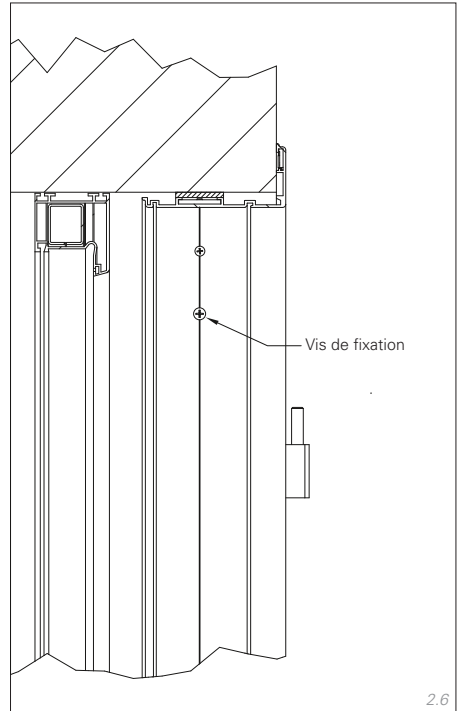
Si la rainure de perçage n'est pas utilisée, ne réaliser les trous que dans la zone de perçage indiquée !



- ▶ Fixer le dormant

REMARQUES

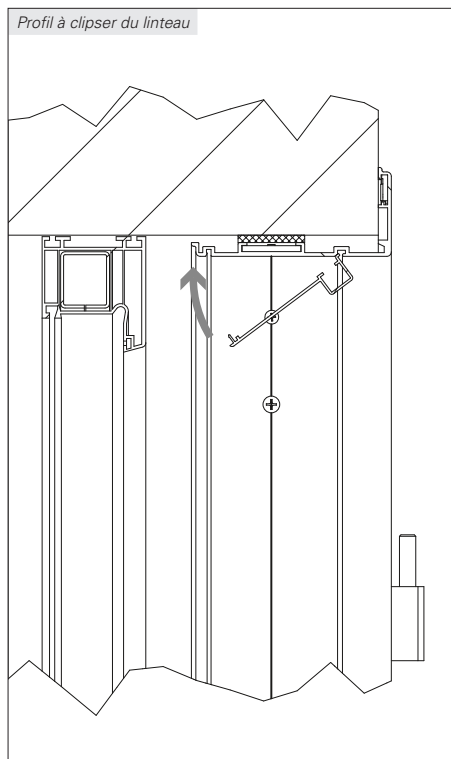
Utiliser des vis à tête conique comme vis de fixation afin d'éviter toute collision avec le profil à clipser !



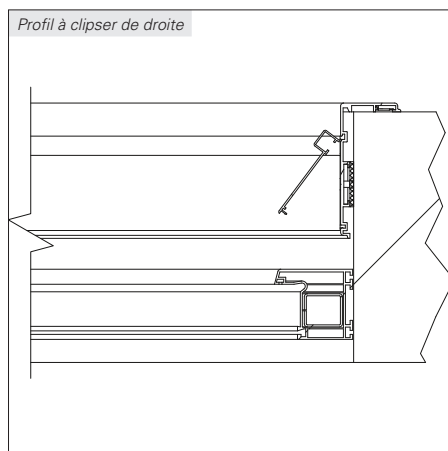
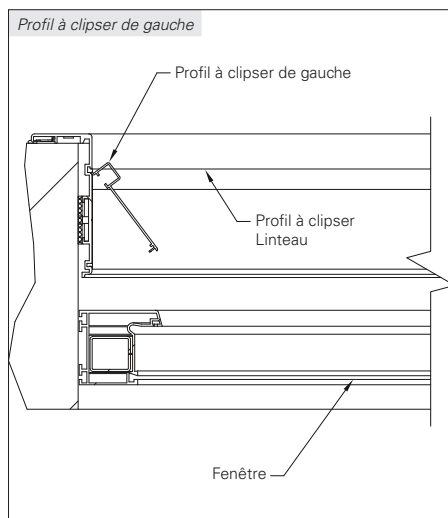
2.6

Fixation des profils à clipser

- ▶ Introduire le profil à clipser supérieur dans le linteau dans la rainure du dormant et clipser



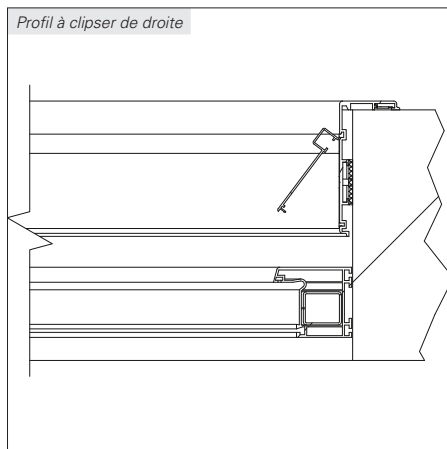
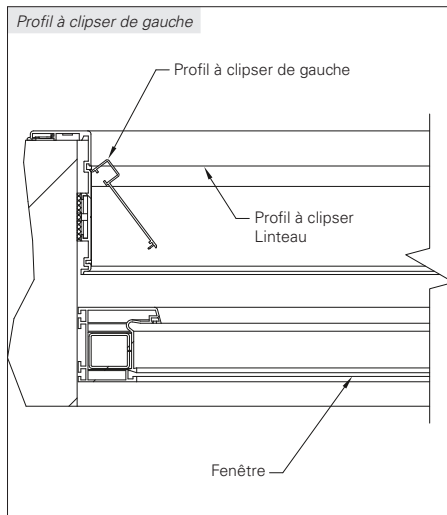
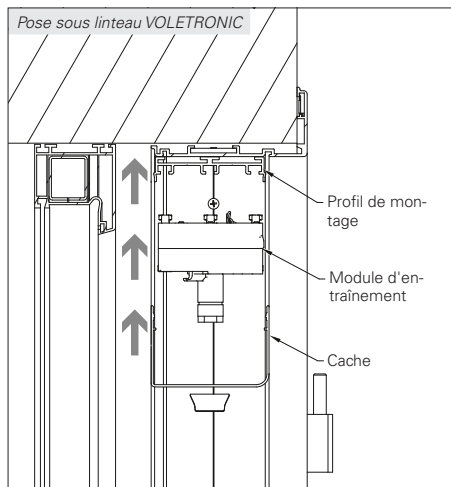
- ▶ Introduire les profils à clipser latéraux à gauche et à droite dans l'embrasure dans la rainure du dormant et clipser



Fixation des profils à clipser

en cas de montage d'un moteur **VOLETRONIC** (option)

- ▶ Poser le profil de montage et fixer les modules d'entraînement
- ▶ Poser le cache
- ▶ Introduire les profils à clipser latéraux à gauche et à droite dans l'embrasure dans la rainure du dormant et clipser



REMARQUES

Vous trouverez des instructions détaillées sur le montage sur linteau des moteurs de volets battants **VOLETRONIC io** ou **VOLETRONIC Solar** dans le manuel de montage et d'utilisation jointes :

- ☐ F 648 **VOLETRONIC io**
- ☐ F 669 **VOLETRONIC Solar**.



EHRET GmbH

Volets en aluminium

Bahnhofstrasse 14-18

D - 77972 Mahlberg

Tél. + 49(0) 78 22/439-0

Fax + 49(0) 78 22/ 439-116

www.ehret.com