

**EHRET** 

PROVENCE

Volets pliables



## Manuel de montage

POSE PERSONNEL SPÉCIALISÉ  
Valable à partir de septembre 2011

F 921.8

---

## Remarques

Ces instructions de montage décrivent le montage et la mise en service des volets pliables PROVENCE.

Avant la mise en service, veuillez lire attentivement ces instructions. Veuillez respecter les étapes de processus prescrites et considérer les remarques et les recommandations indiquées. La connaissance et une mise en pratique techniquement irréprochable des conseils de sécurité et des avertissements indiqués sont la condition d'un emploi des jalousies plates conforme aux réglementations en matière de technique de sécurité. Des connaissances insuffisantes lors de la mise en service et de l'utilisation entraînent la perte de tout droit à indemnité à l'égard de la société EHRET GmbH. Tout montage ou utilisation différant – même partiellement – de nos instructions de montage et d'utilisation entraînera une exclusion de garantie.

Ces instructions de montage sont partie constituante du produit et sont, pour cette raison, à conserver jusqu'à élimination du produit. En cas de vente de ce produit, ces instructions de montage sont à transmettre au nouvel acquéreur.

Ces instructions s'adressent au personnel spécialisé et qualifié. Par personnel qualifié, on entend des personnes familiarisées avec le transport, l'installation, le montage, la mise en service et l'opération du produit et disposant de la qualification correspondant à leur activité. Le personnel spécialisé doit connaître et observer les normes et directives pertinentes. Ce produit est conforme aux réglementations générales de la technique. Afin de garantir la sécurité de la mise en service, il est nécessaire d'agir en toute conscience de sécurité. Pour cette raison, les remarques suivantes sont à observer.

Au cas où une partie de ces instructions de montage ne serait pas tout à fait claire, veuillez absolument vous adresser au personnel spécialisé de la société EHRET GmbH, 77972 Mahlberg.

---

► *Après le montage, retirez les étiquettes collées sur les volets !*

---

Les dimensions de forage et le matériel de fixation sont des recommandations pouvant diverger en fonction du sujet !

---

## Contenu

Remarques . . . . .	2
Explication des symboles . . . . .	4
Consignes de sécurité . . . . .	4
<b>CE</b> Déclaration CE de conformité . . . . .	6
FAQ pose . . . . .	7
<b>A PROVENCE   sans projection</b>	
Contenu de la livraison . . . . .	8
Etapas de montage . . . . .	10
<b>B PROVENCE   option projection avec une poignée</b>	
Contenu de la livraison . . . . .	20
Etapas de montage . . . . .	22
<b>C PROVENCE   option projection sans levier</b>	
Contenu de la livraison . . . . .	32
Etapas de montage . . . . .	34
<b>D PROVENCE   avec crémone</b>	
Contenu de la livraison . . . . .	40
Etapas de montage . . . . .	42

## Explication des symboles

### Mises en garde

#### DANGER

- ▶ Signale un danger immédiat qui peut entraîner la mort ou des blessures graves, si les mesures de précaution correspondantes ne sont pas prises.

#### AVERTISSEMENT

- ▶ Signale un danger de mort, de blessures corporelles graves ou de dommages matériels importants, si les mesures de précaution correspondantes ne sont pas prises.

#### ATTENTION

- ▶ Signale un éventuel danger imminent qui peut entraîner des blessures sans gravité ou des dommages matériels légers, si les mesures pour l'éviter ne sont pas prises.

- ▶ Consignes opératoires

## Consignes de sécurité

- ▶ Seul un personnel spécialisé et qualifié est autorisé à procéder à la pose et à la mise en service !

#### AVERTISSEMENT

**Une pose incorrecte peut entraîner de graves blessures et/ou des dommages matériels importants.**

- ▶ Suivez toutes les instructions de pose.

#### AVERTISSEMENT

- ▶ Tenez compte des remarques et des avertissements suivants afin d'éviter tout danger et de protéger le produit.

- ▶ Respectez les prescriptions de prévention des accidents de l'association professionnelle concernée.
- ▶ Respectez les prescriptions du code de la route pendant le transport.
- ▶ Assurez-vous que le chargement est correctement sécurisé sur l'engin de transport.
- ▶ Définissez une zone de sécurité étendue autour du site de montage et interdisez-en l'accès.
- ▶ Respectez intégralement les prescriptions des fabricants des chevilles et du matériel de fixation.
- ▶ Avant la pose, vérifiez la charge admissible du support de pose.
- ▶ Si des points concernant les supports de pose sont à éclaircir, adressez-vous à l'expert responsable en matière de construction.
- ▶ Vérifiez que le produit est en bon état avant de le poser. Les produits nécessitant une réparation ne doivent pas être utilisés.

- ▶ Aucune personne ni aucun obstacle ne doivent se trouver dans la zone de pivotement et de déplacement des volets. Tenez les personnes et les objets à distance jusqu'à ce que les volets aient atteint leur position finale.
- ▶ Lors de l'ouverture et de la fermeture des volets, ne saisissez pas les pièces en mouvement et restez en dehors des zones de fermeture.
- ▶ Évitez que des vêtements ou des parties du corps puissent être happés par des pièces en mouvement de l'installation.
- ▶ En cas de chutes de neige, de pluie neigeuse ou de pluie verglaçante, du givre peut se former sur le produit. Attendez jusqu'à la disparition du givre pour actionner le volet.
- ▶ Assurez-vous que les volets sont fermés avant l'apparition d'une charge due au vent.
- ▶ En cas de vitesses de vent supérieures à 62 km/h (vent de tempête), les volets ne doivent pas être actionnés.
- ▶ Aucune charge supplémentaire telle qu'une personne ou un objet ne doit peser sur les volets.
- ▶ Les volets ne servent pas à la sécurité anti-chute des personnes.

**AVERTISSEMENT****Risque de blessure en raison du poids du produit !**

- ▶ Faites appel à au moins deux personnes pour le transport et la pose en raison du grand poids des produits.

**AVERTISSEMENT****Risque d'étouffement lié au film d'emballage.**

- ▶ Le film d'emballage doit être tenu hors de portée des enfants.
  - ▶ Conservez soigneusement le film jusqu'à ce que vous le rapportiez dans un point de recyclage.
- ▶ Rapportez les matériaux d'emballage dans un point de recyclage.

- ▶ Procédez avec précaution lors du transport du produit pour éviter de l'endommager.
- ▶ Veillez à ne pas endommager le produit lors du retrait de l'emballage.

## CE Déclaration de conformité CE

(déclaration originale de conformité de la CE)  
selon la directive sur les produits de construction 89/106/CEE

**Le fabricant :** EHRET GmbH  
Volets en aluminium  
Bahnhofstrasse 14 - 18  
D-77972 Mahlberg

déclare par la présente que le produit suivant

Désignation de produit : **Volets pliables PROVENCE**  
Description de fonction : protection contre le soleil, la vue et l'éblouissement

répond à toutes les réglementations correspondantes des directives de la CE  
sus-mentionnées.

Les normes harmonisées suivantes ont été intégralement appliquées :

**EN 13659:2004+A1:2008** Fermetures extérieures – exigences de performance et de  
sécurité

Nom et adresse de la personne autorisée à compiler les documents techniques :

Ralf Gielen  
Directeur technique

Lieu : D-77972 Mahlberg  
Date : 1<sup>er</sup> juillet 2010



EHRET GmbH  
Eberhard Schöpferer  
Gérant

## FAQ pose

### Quels sont les pièces qui ont été livrées ?

- Profilés d'encadrement non emballés
- Paquets de lamelles
- Accessoires

### Quels moyens de fixation sont employés ?

- Les moyens de fixation ne sont pas contenus dans le lot de livraison !
- Le choix du matériel de fixation dépend des subjectiles de montage présents, dont la force portante est à vérifier avant le montage. Les prescriptions des producteurs de chevilles et de matériel de fixation sont à observer sans restrictions.



#### AVERTISSEMENT

**Risques de blessures ou de dommages matériels liés à l'utilisation de moyens de fixation inappropriés**

- ▶ Le matériel de fixation doit être choisi en fonction de la charge admissible du support de pose.

- Remonter le demi-rail de guidage ayant été préalablement démonté et le visser.
- Positionner le profilé de fixation des paquets de lamelles contre les profilés d'encadrement latéraux, en effectuer le forage et le vissage.

### Que faut-il considérer lors d'un contrôle de fonction ?

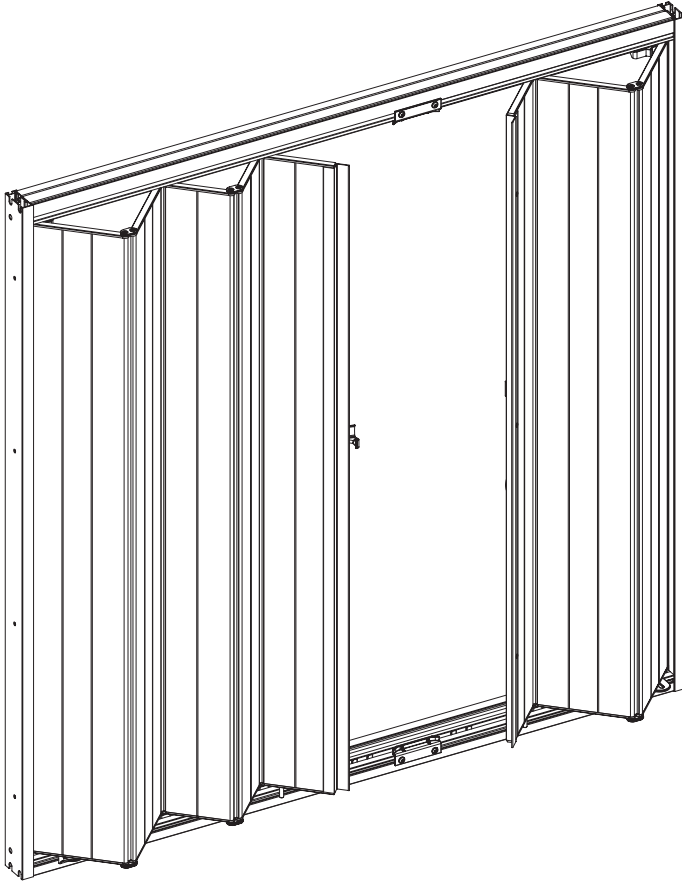
- Les battants de volets coulissants et pliables se laissent-ils déplacer facilement ?

### De quelle façon les paquets de lamelles sont-ils accrochés dans le cadre de fixation ?

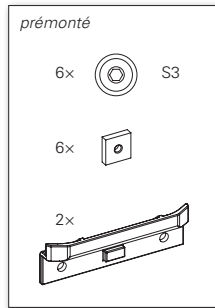
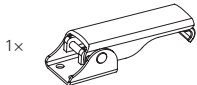
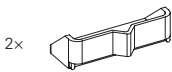
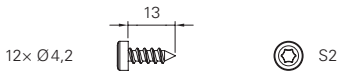
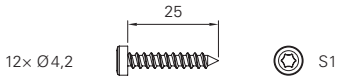
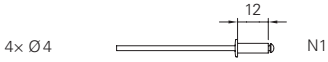
- Démonter une moitié du rail de guidage supérieur divisé et introduit dans le cadre de fixation.
- Positionner le premier paquet de lamelles, l'ajuster dans le rail inférieur et pousser les patins supérieurs dans le rail de guidage monté.
- Enfiler le deuxième paquet de lamelles de la même manière et le placer à côté du premier paquet.

## A PROVENCE | sans projection

Contenu de la livraison

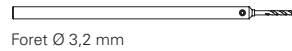
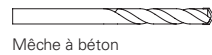
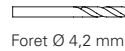
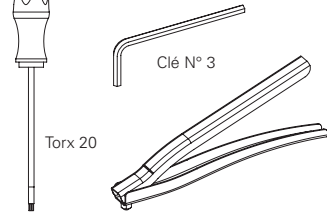
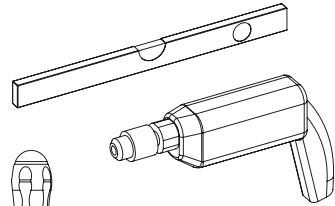


## Compris à la livraison

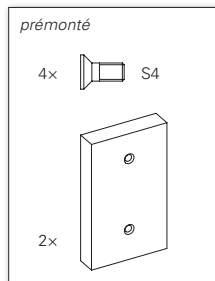
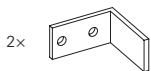


## Outils nécessaires\*

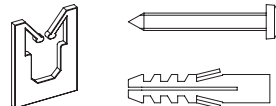
\*Non compris à la livraison



## Accessoires pour guidage bas approprié aux personnes handicapées



## Matériel non fourni

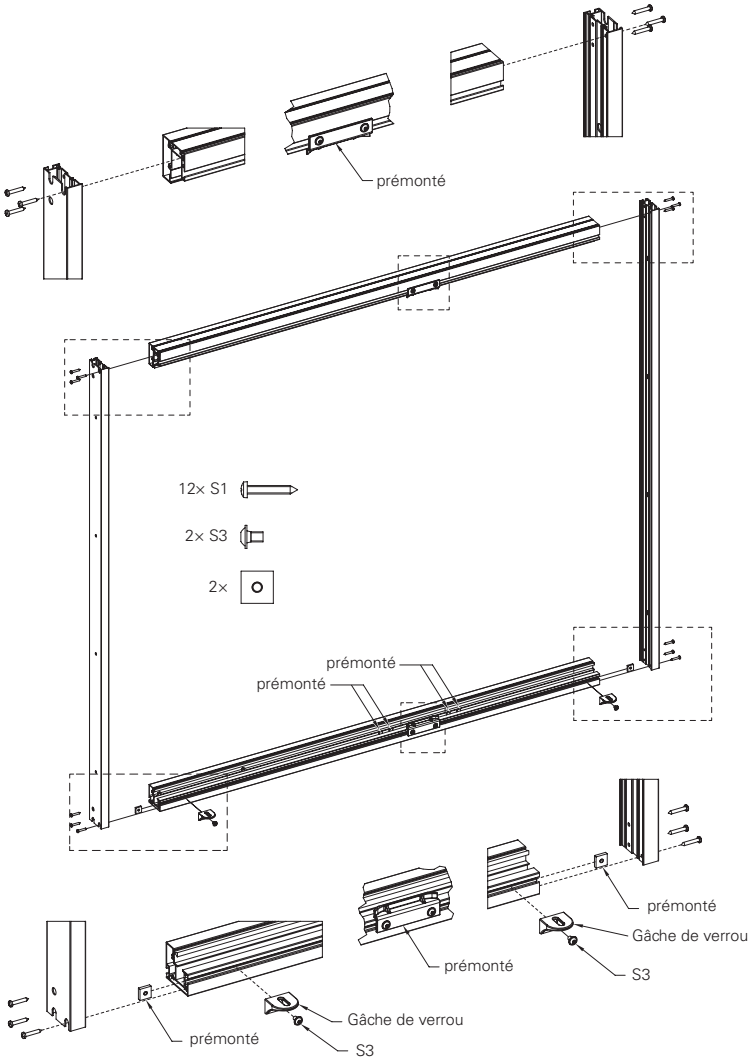


**INFO** Matériel de fixation à fournir par le client

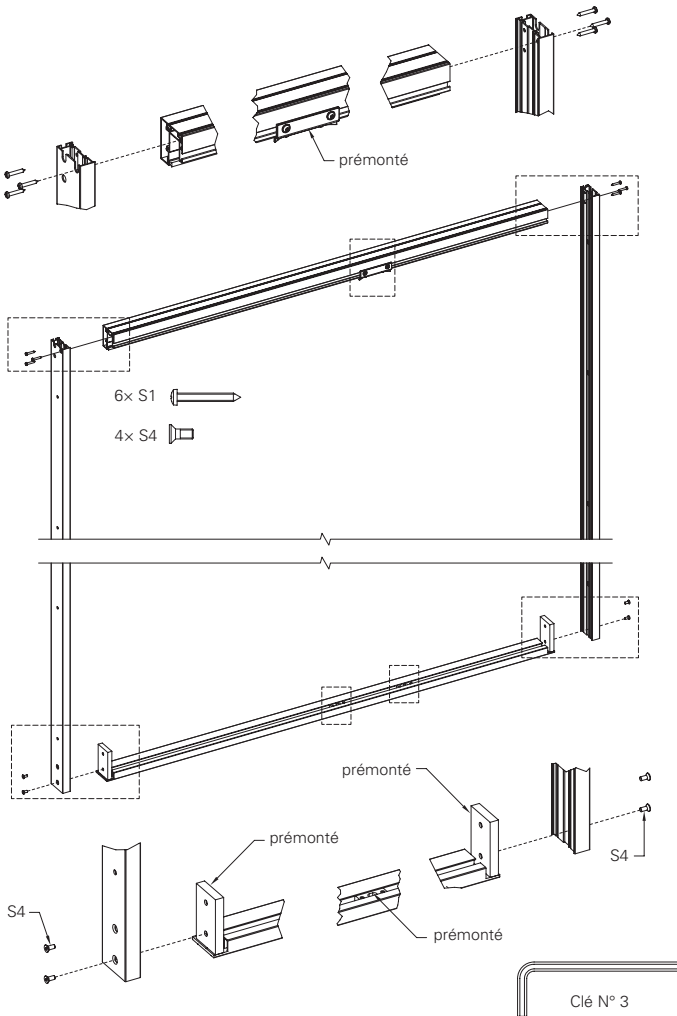
## Etapes de montage

1	Assemblage du cadre . . . . .	11
2	Assemblage du cadre pour le guidage bas approprié aux personnes handicapées (en option) . . . . .	12
3	Pose en tableau et démonter l'équerre de guidage . . . . .	13
4	Démontage du rail . . . . .	14
5	Enfilage des paquets de lamelles . . . . .	14
6	Pose du rail . . . . .	15
7	Fixation des paquets de lamelles . . . . .	15
8	Pose du verrou . . . . .	16
9	Pose du ressort en PVC . . . . .	16
10	Pose du profil de guidage haut et bas . . . . .	17
11	Réglage des gâches de verrouillage . . . . .	17
12	Réglage des gâches de verrou . . . . .	18
13	Fixation de l'équerre pour le guidage bas approprié aux personnes handicapées (en option) . . . . .	18

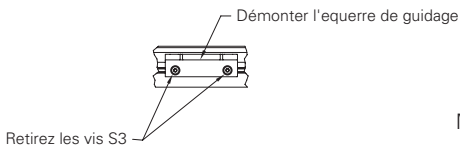
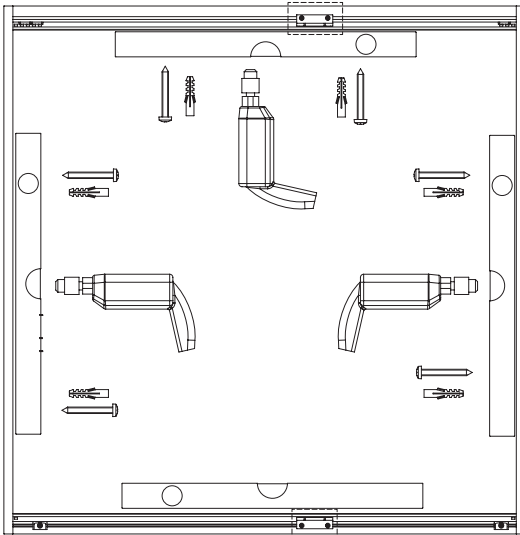
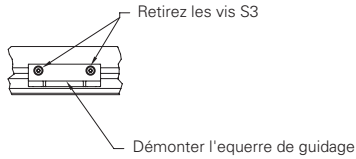
## 1 Assemblage du cadre standard



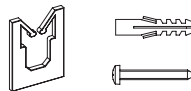
## 2 Assemblage du cadre pour le guidage bas approprié aux personnes handicapées ( en option )



### 3 Pose en tableau et démonter l'equerre de guidage



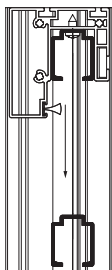
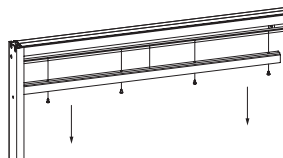
Matériel non fourni\*



\*Matériel de fixation à fournir par le client.

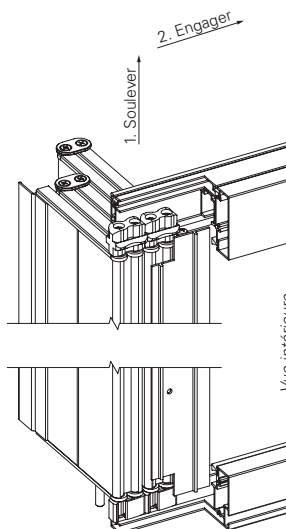
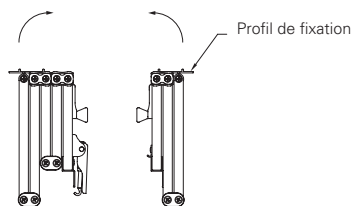
## 4 Démontage du rail

- ▶ Démonter une partie du rail.



## 5 Enfilage des paquets de lamelles

- ▶ Positionner le paquet de lamelles, patins dans le rail bas.  
( Respecter la disposition: gauche et droite )
- ▶ Soulever le paquet pour l'engager dans le rail.
- ▶ Amener le paquet dans sa position, puis enfiler le second paquet.

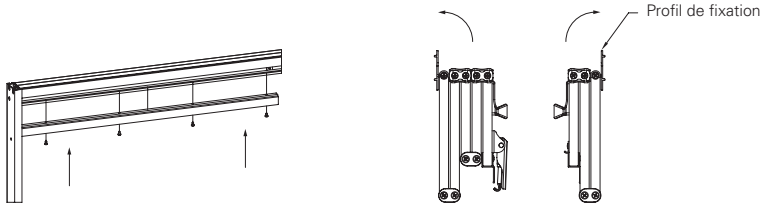


### ATTENTION

- Pour l'enfilage et le glissement, il faut impérativement respecter l'orientation du profil de fixation!
- Ne pas poser le paquet de lamelles sur le rail!

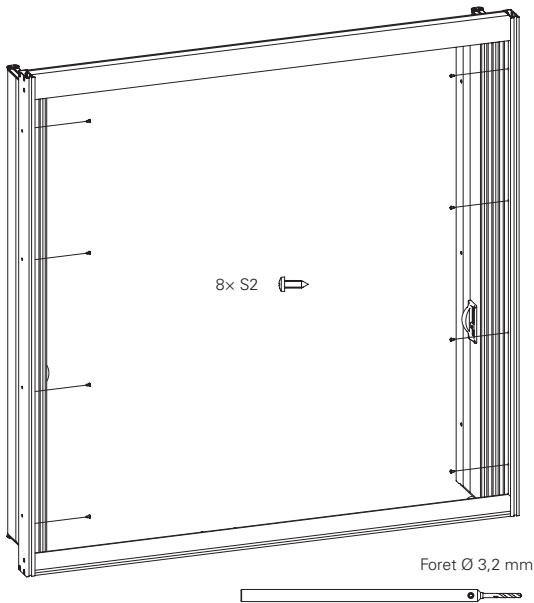
## 6 Pose du rail

- ▶ Remettre en place le rail.
- ▶ Amener les paquets de lamelles contre les montants, puis rabattre le profil de fixation comme indiqué sur le croquis.



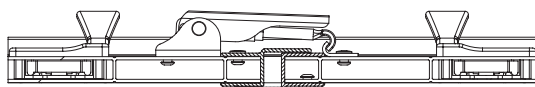
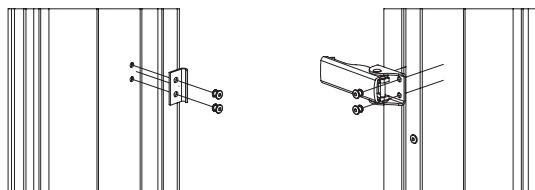
## 7 Fixation des paquets de lamelles

- ▶ Percer les montants du cadre, puis visser.



## 8 Pose du verrou

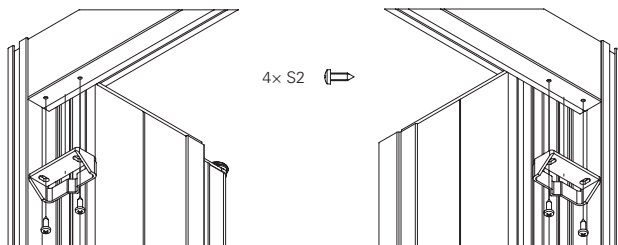
- Fixer le verrou à l'aide des rivets dans les trous pré-perçés.



4x N1 

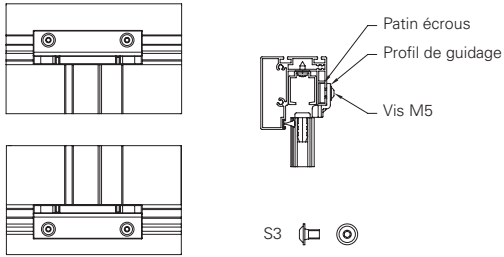
## 9 Pose du ressort en PVC

- Fixer les ressorts PVC à l'aide des vis dans les trous pré-perçés.



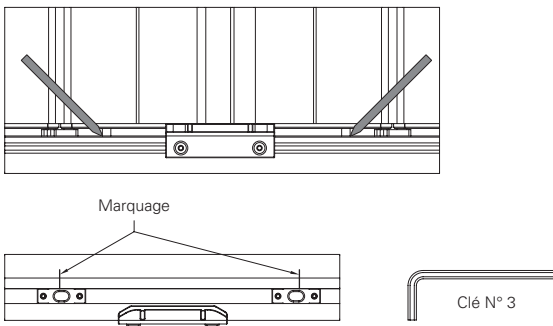
## 10 Pose du profil de guidage haut et bas

- ▶ Positionner les profils de guidage dans l'axe de la jonction des deux paquets de lamelles ( voir croquis ).



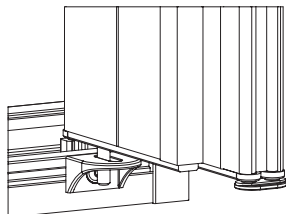
## 11 Réglage des gâches de verrouillage

- ▶ Fermer la jalousie
- ▶ Marquer la position des verrouillages à l'extérieur.
- ▶ Positionner et fixer les gâches de verrouillage d'après les marquages.



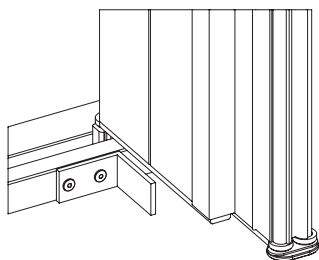
## 12 Réglage des gâches de verrou

- ▶ Régler les gâches de verrou.

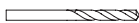


## 13 Fixation de l'équerre pour le guidage bas approprié aux personnes handicapées (en option)

- ▶ Ajuster l'équerre, percer et riveter.



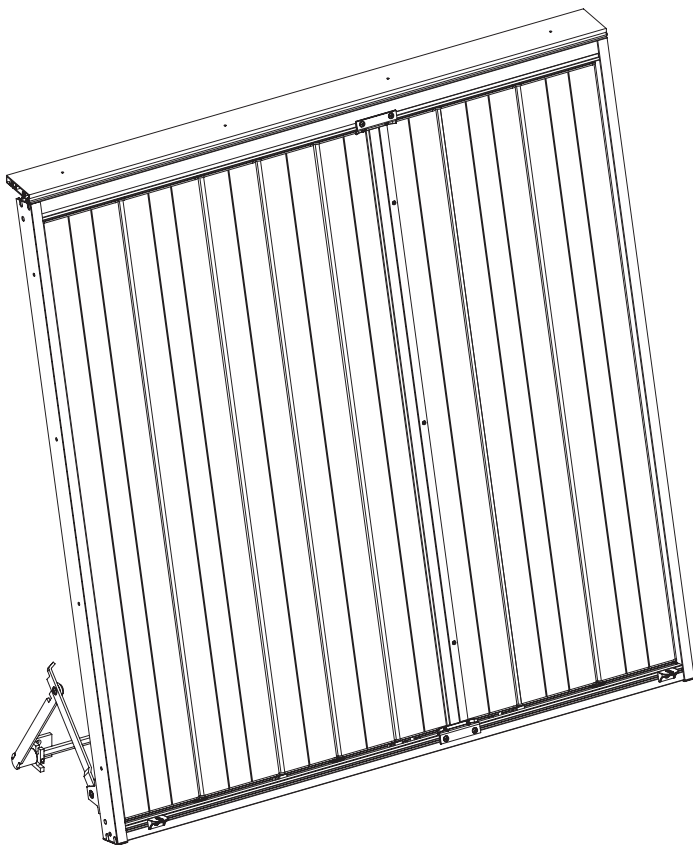
4x N1





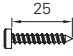
## B PROVENCE | option projection avec une poignée

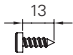
Contenu de la livraison

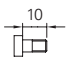


## Compris à la livraison

2x Ø4  N1

12x Ø4,2  S1

6x Ø4,2  S2

2x M5  S3

2x Rondelles pour M4  U1

4x Petite butée  GP1


2x Grande butée  GP2

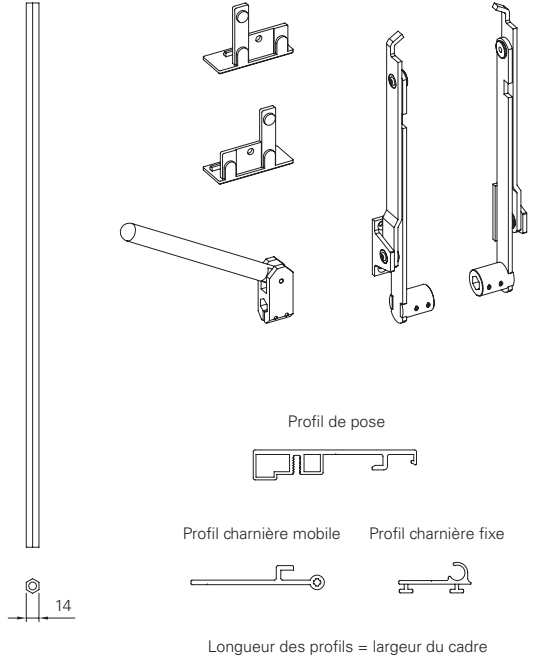
2x Butoirs  GP3

### prémonté

4x M5  S4

6x M5  S5

16x Patins écrous 



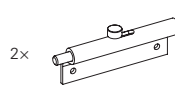
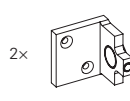
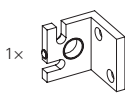
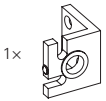
Profil de pose

Profil charnière mobile

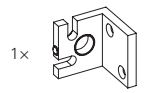
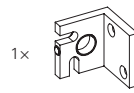
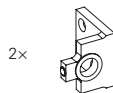
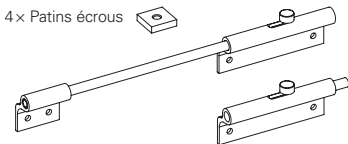
Profil charnière fixe

Longueur des profils = largeur du cadre

## Standard



## Asymétrique



## Étapes de montage

1	Assemblage du cadre standard . . . . .	23
1.1	Fixation du profil charnière fixe . . . . .	24
1.2	Pose en tableau . . . . .	25
1.3	Emboitage du cadre . . . . .	25
1.4	Montage d'une projection avec une poignée . . . . .	26
1.5	Fixation des compas et de la poignée . . . . .	26
1.6	Fixation des compas sur le cadre . . . . .	27
1.7	Montage de la targette . . . . .	28
1.8	Montage asymétrique des targettes . . . . .	29
1.9	Positionnement des compas sur la fenêtre . . . . .	30
1.10	Fixation des compas sur la fenêtre . . . . .	30

---

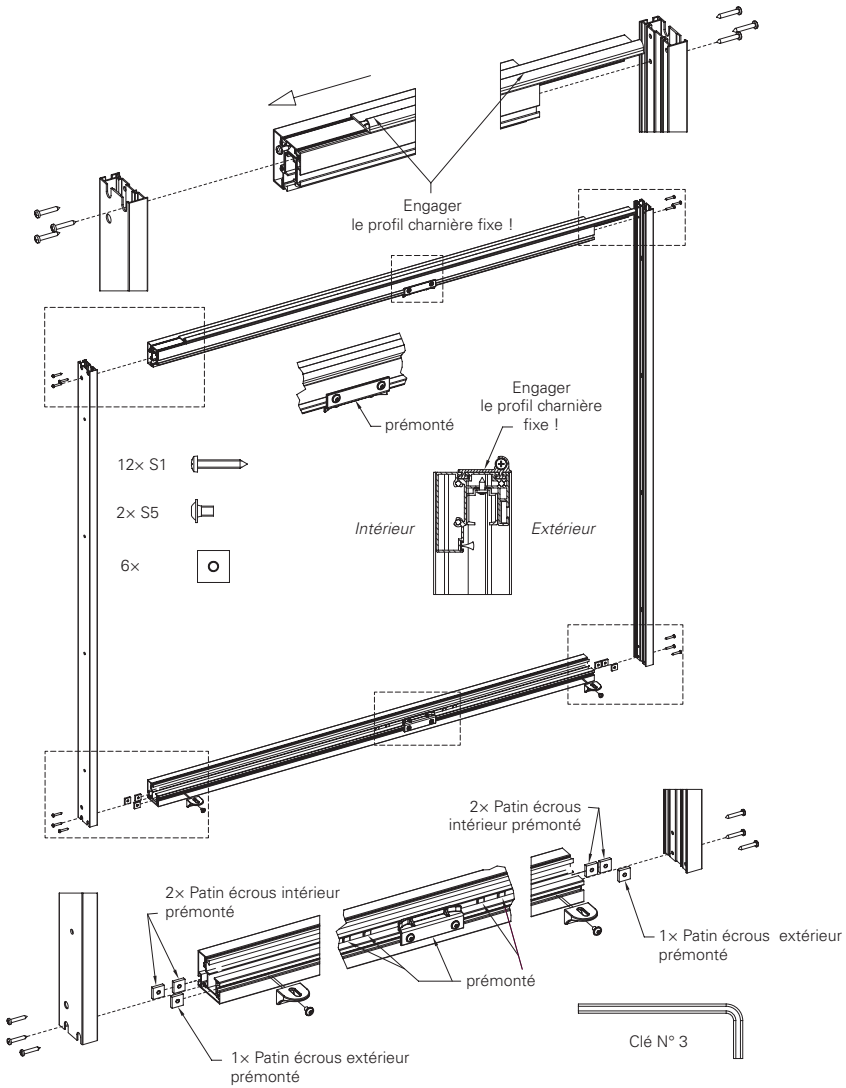
### Étapes de montage 2-11 :

► voir  chapitre A « PROVENCE – sans projection » ..... p. 12-18

---

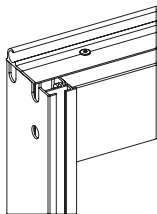
2	Assemblage du cadre pour le guidage bas approprié aux personnes handicapées (en option) . . . . .	12
3	Pose en tableau et démonter l'equerre de guidage . . . . .	13
4	Démontage du rail . . . . .	14
5	Enfilage des paquets de lamelles . . . . .	14
6	Pose du rail . . . . .	15
7	Fixation des paquets de lamelles . . . . .	15
8	Pose du verrou . . . . .	16
9	Pose du ressort en PVC . . . . .	16
10	Pose du profil de guidage haut et bas . . . . .	17
11	Réglage des gâches de verrouillage . . . . .	17

## 1 Assemblage du cadre standard

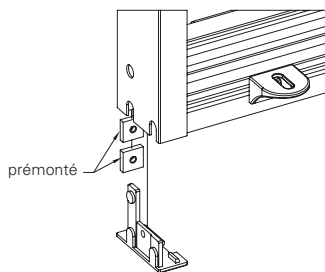


## 1.1 Fixation du profil charnière fixe

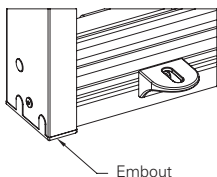
▶ Aligner le profil avec le cadre, percer, riveter.



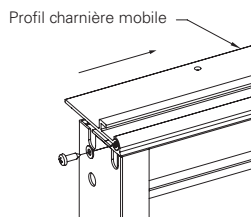
▶ Enfiler dans les montants gauche et droit 2 patins écrous.



▶ Emboiter l'embout, percer, riveter.



▶ Enfiler le profil charnière mobile, fixer avec les vis S2 et les rondelles !



2x  U1

2x  S2

 Foret Ø 4,2 mm

prémonté

4x



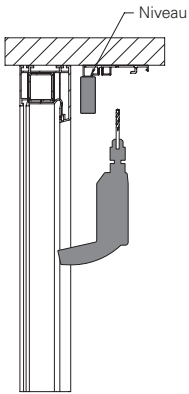
6x

 S5

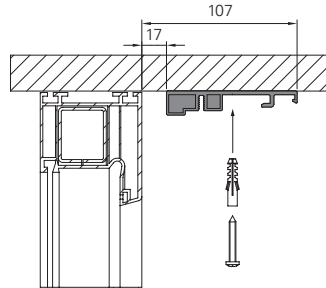
6x Ø 4,2 mm

 N1

## 1.2 Pose en tableau



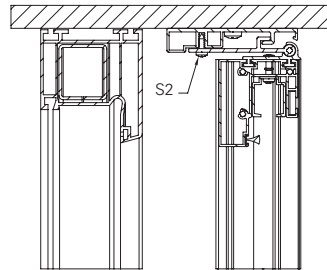
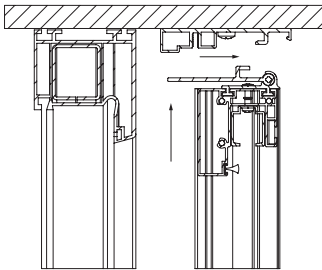
- Positionner le profil, puis mettre à niveau et fixer.



## 1.3 Emboitage du cadre

- Emboiter le cadre dans le profil de pose.

- Verrouiller le cadre avec les vis.



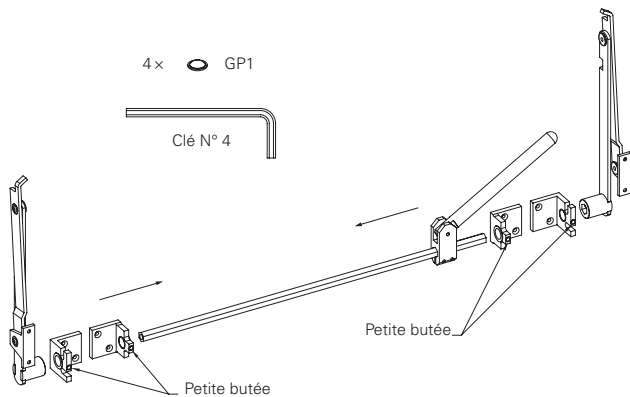
Matériel non fourni\*



\*Matériel de fixation à fournir par le client.

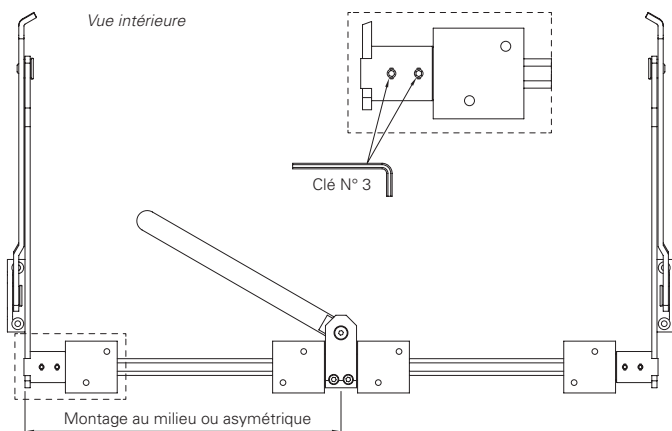
## 1.4 Montage d'une projection avec une poignée

- ▶ Glisser toutes les pièces sur la barre 6 pans ( selon croquis ).
- ▶ Coller les petites butées.

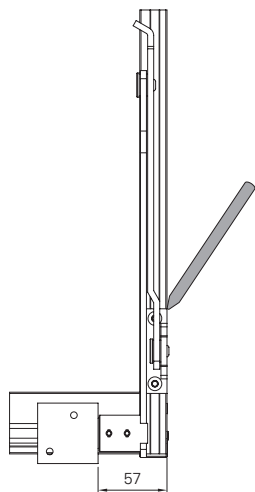


## 1.5 Fixation des compas et de la poignée

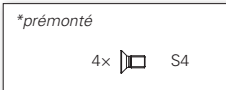
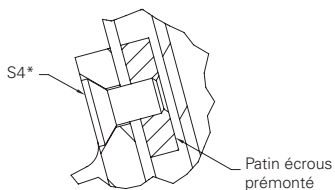
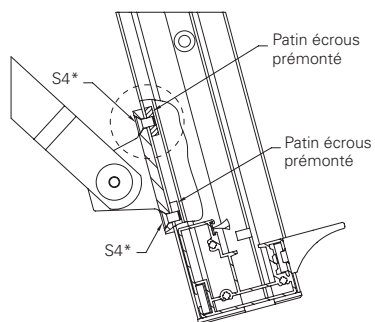
- ▶ Fixer les compas avec les rivets. Centrer la poignée et visser.



## 1.6 Fixation des compas sur le cadre

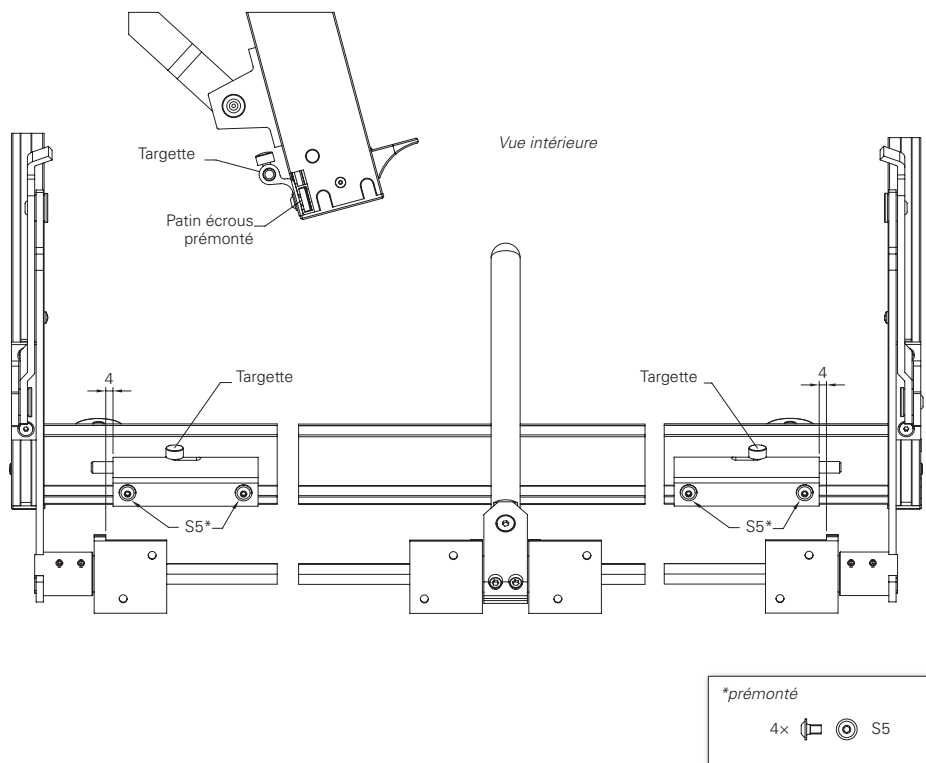


- ▶ Tracer la position des équerres du compas sur le cadre.
- ▶ Fixer les compas à l'aide des patins écrous.
- ▶ Régler les compas en hauteur.



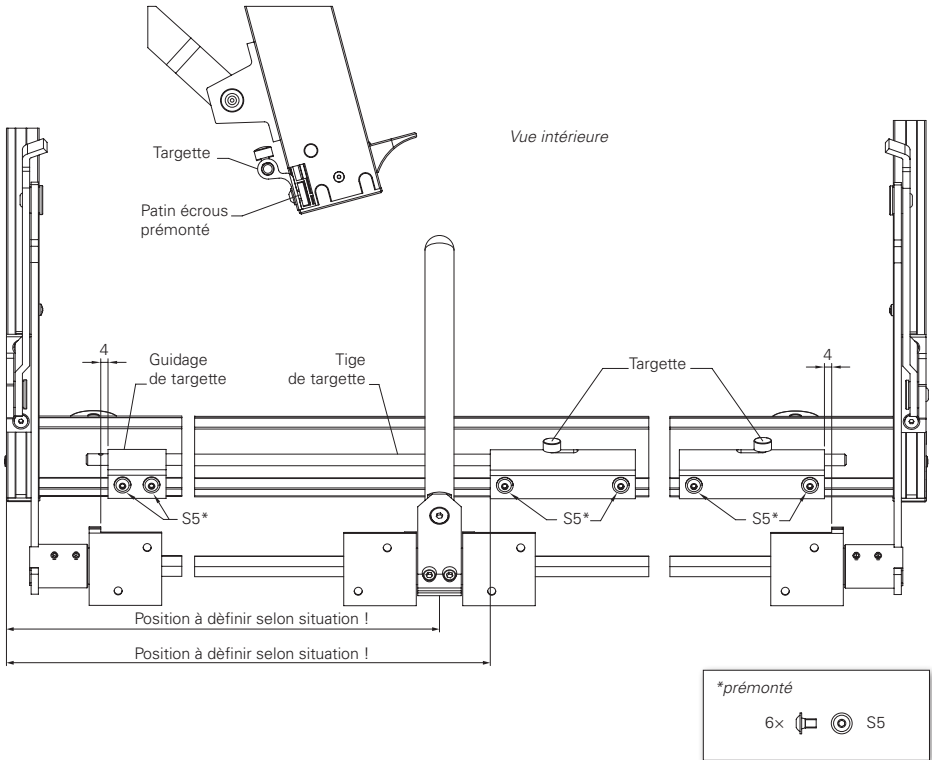
## 1.7 Montage de la targette

► Targettes fixées avec un jeu de (4 mm) à l'aide de patins écaus.



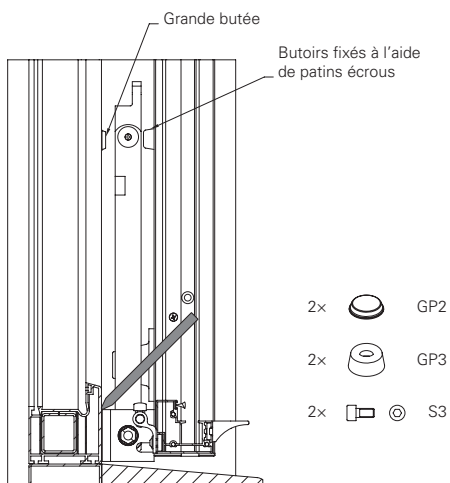
## 1.8 Montage asymétrique des targettes

► Targettes et guidage de targette fixés avec un jeu de (4 mm) à l'aide de patins écrous prémontés.



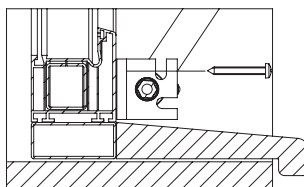
## 1.9 Positionnement des compas sur la fenêtre

- ▶ Ramener le cadre avec les compas montés, en position fermée.
- ▶ Repérer la position des équerres de fixation sur la menuiserie.
- ▶ Vérifier le fonctionnement des targettes avant le perçage.



## 1.10 Fixation des compas sur la fenêtre

- ▶ Après repérage des équerres, projeter l'élément en position ouverte.
- ▶ Fixer les équerres avec la visserie adaptée au support (bois, alu, PVC).



Matériel non fourni

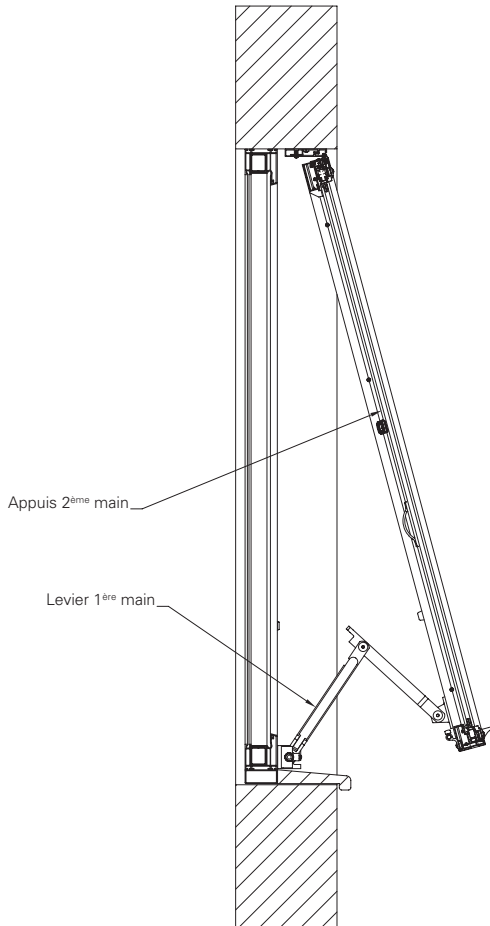


Étapes de montage 2-11 :

▶ voir chapitre **A** « PROVENCE – sans projection » ..... p. 12-18

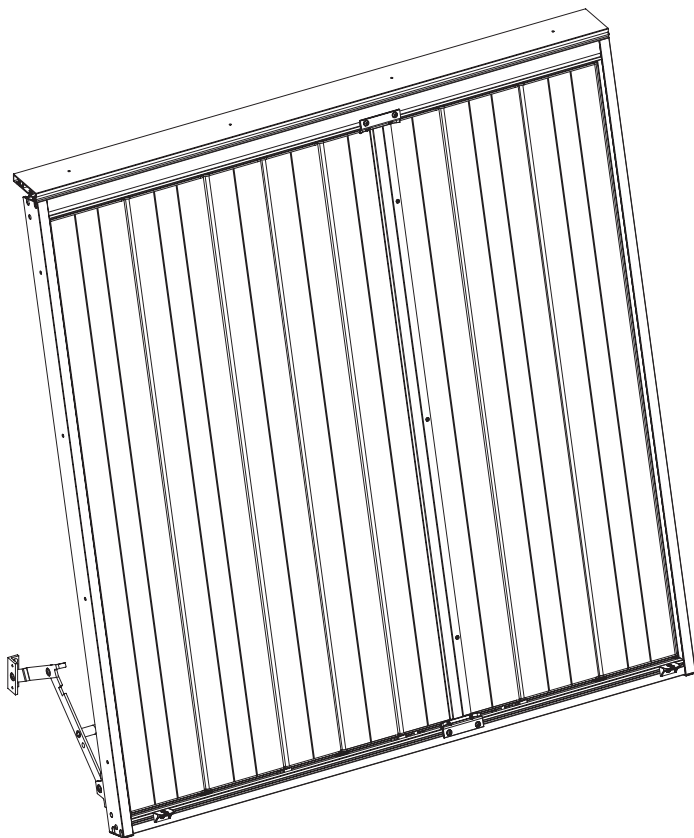
 **ATTENTION****Risques de blessures ou de contusions**

- ▶ Lors de la manoeuvre de la projection il est conseillé de soutenir la jalousie avec la deuxième main, afin d'éviter tout risque de pincement.

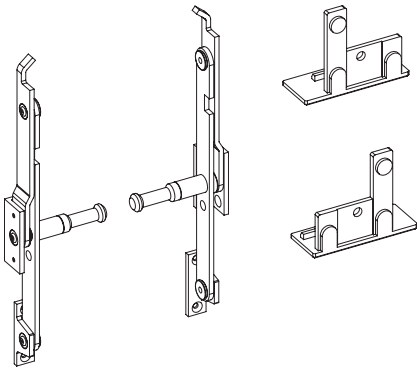
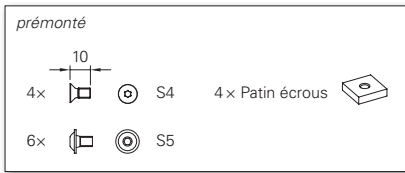
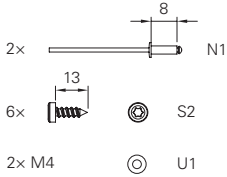


## C PROVENCE | option projection sans levier

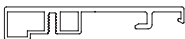
Contenu de la livraison



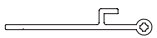
## Compris à la livraison



Profil de pose



Profil charnière mobile



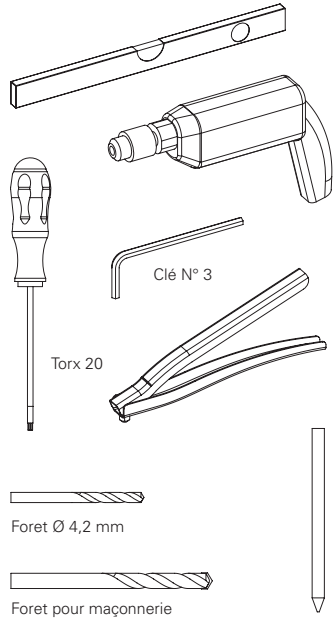
Profil charnière fixe



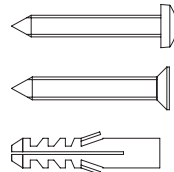
Longueur des profils = largeur du cadre

## Outils nécessaires\*

\*Non compris à la livraison



## Matériel non fourni



**INFO** Matériel de fixation à fournir par le client

## Étapes de montage

1	Assemblage du cadre standard . . . . .	35
1.1	Fixation du profil charnière fixe. . . . .	36
1.2	Pose en tableau . . . . .	37
1.3	Emboitage du cadre . . . . .	37
1.4	Fixation des compas sur le cadre . . . . .	38
1.5	Positionnement des compas sur la fenêtre . . . . .	38
1.6	Fixation des compas sur la fenêtre. . . . .	39

---

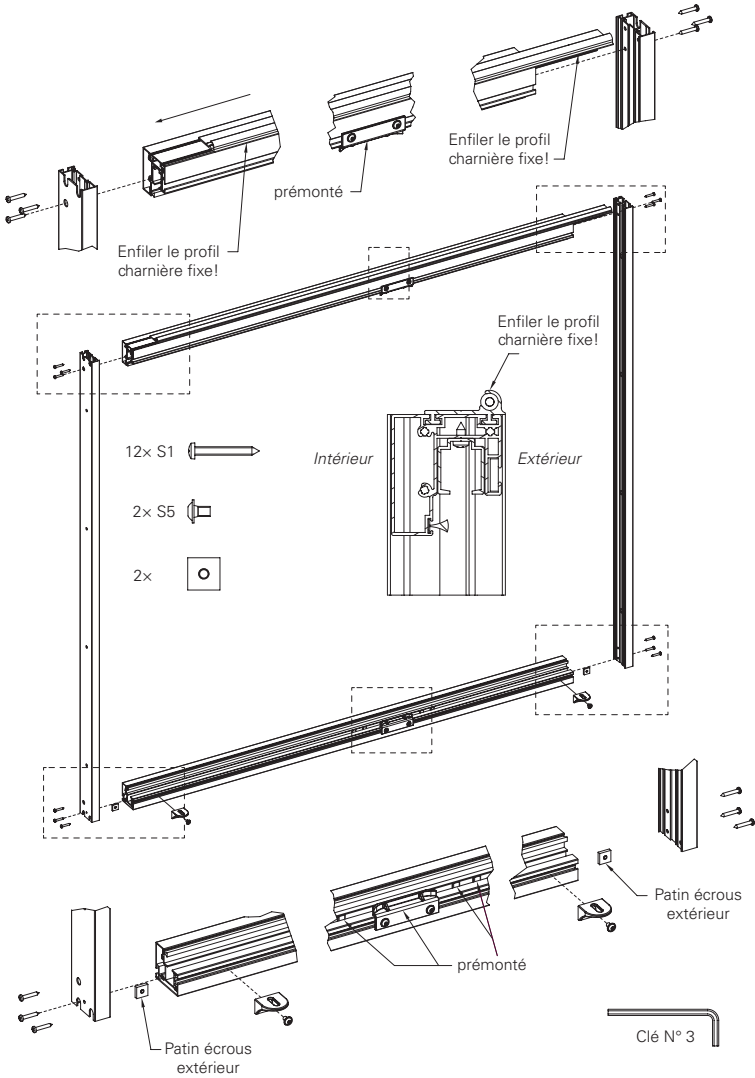
### Étapes de montage 2–11 :

► voir  chapitre A « PROVENCE – sans projection » ..... p. 12–18

---

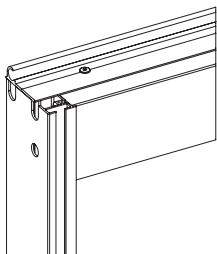
2	Assemblage du cadre pour le guidage bas approprié aux personnes handicapées (en option) . . . . .	12
3	Pose en tableau . . . . .	13
4	Démontage du rail . . . . .	14
5	Enfilage des paquets de lamelles . . . . .	14
6	Pose du rail . . . . .	15
7	Fixation des paquets de lamelles . . . . .	15
8	Pose du verrou . . . . .	16
9	Pose du ressort en PVC . . . . .	16
10	Pose du profil de guidage haut et bas . . . . .	17
11	Réglage des gâches de verrouillage . . . . .	17

# 1 Assemblage du cadre standard

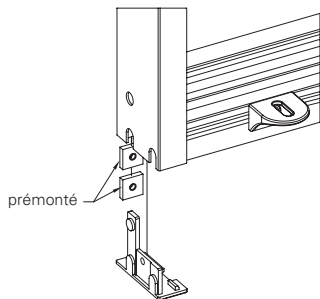


## 1.1 Fixation du profil charnière fixe

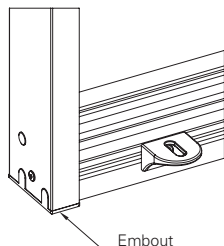
- ▶ Aligner le profil avec le cadre, percer, riveter.



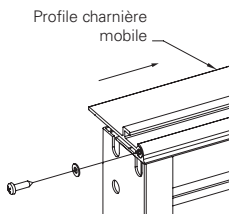
- ▶ Engager dans le montant gauche et droit 2 patins écrous.




- ▶ Emboiter l'embout, percer, riveter.



- ▶ Engager le profil charnière mobile, fixer avec les vis S2 et les rondelles !



2×  U1

2×  S2

 Foret Ø 4,2 mm

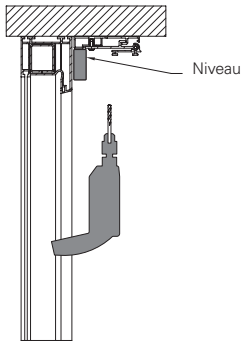
*prémonté*

4× 

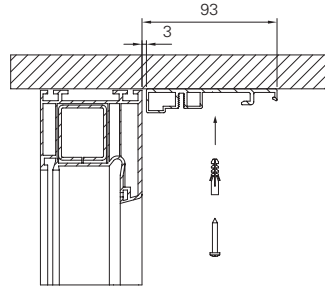
4×  S5

6× Ø 4,2 mm  N1

## 1.2 Pose en tableau



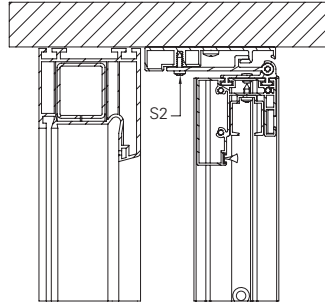
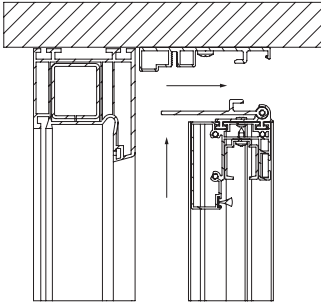
- Positionner le profil, puis mettre à niveau et fixer.



## 1.3 Emboitage du cadre

- Emboiter le cadre dans le profil de pose.

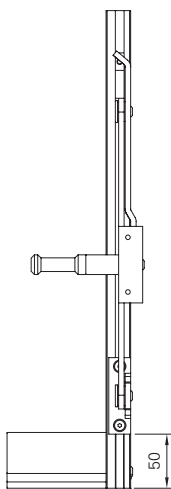
- Verrouiller le cadre avec les vis.



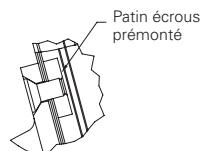
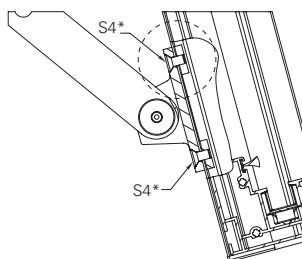
Matériel non fourni



## 1.4 Fixation des compas sur le cadre



- ▶ Tracer la position des équerres du compas sur le cadre.
- ▶ Fixer les compas à l'aide des patins écrous.
- ▶ Régler les compas en hauteur.

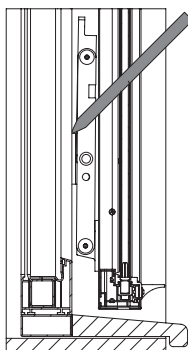


\*prémonté

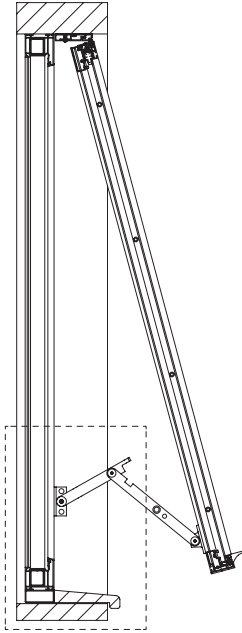
4x  S4

## 1.5 Positionnement des compas sur la fenêtre

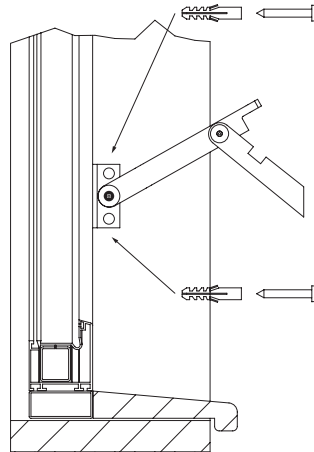
- ▶ Ramener le cadre avec les compas montés en position fermée.
- ▶ Repérer la position des équerres de fixation sur la menuiserie.



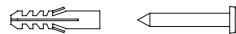
## 1.6 Fixation des compas sur la fenêtre



- ▶ Après repérage des équerres, projeter l'élément en position ouverte.
- ▶ Fixer les équerres avec la visserie adaptée au support (bois, alu, PVC).



Matériel non fourni

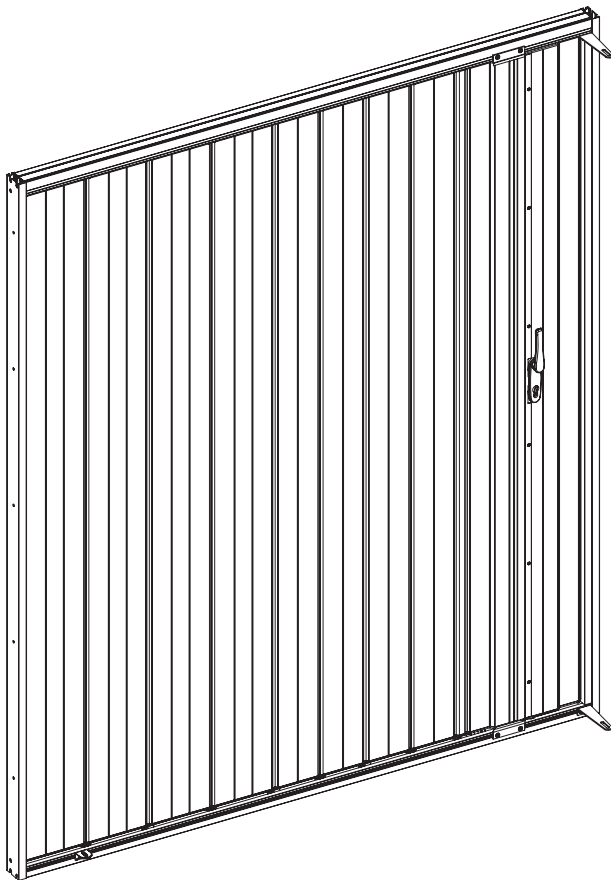


Étapes de montage 2-11 :

▶ voir A chapitre A « PROVENCE – sans projection » ..... p. 12-18

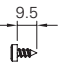
## D PROVENCE | avec crémone

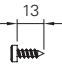
Contenu de la livraison

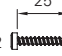


## Contenu de la livraison

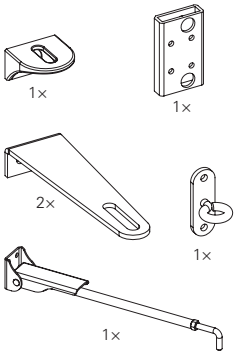
2x Ø4  N1

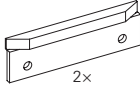

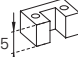

2x Ø4.2  S2

2x Ø4.2  S3

12x Ø4.2  S4

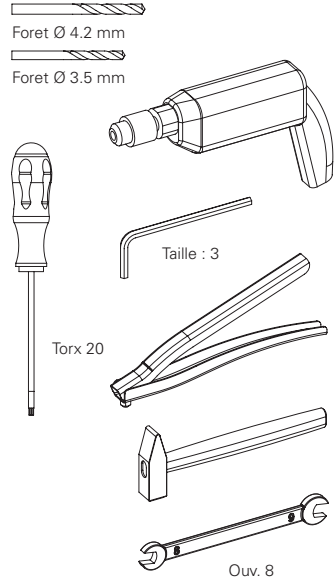
*prémonté*  
9x M5  S1



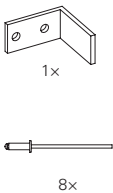
*prémonté*  
2x  2x  
2x  2x  
2x  2x  
9x  9x

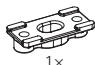
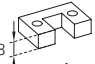
## Outils nécessaires\*

\*Non compris dans les fournitures

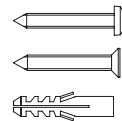


## Accessoires pour accès handicapés



*prémonté*  
1x  1x  
1x  1x

## Matériel non fourni



**INFO** Matériel de fixation à fournir par le client !

## Étapes de montage

D1	Assemblage du cadre	
	a) à crémone . . . . .	43
	b) à crémone avec accès handicapés (en option) . . . . .	44

---

### Étapes de montage 3-7

▶ voir	☐ chapitre A « PROVENCE – sans projection » . . . . .	p. 13-15
3	Pose en tableau . . . . .	13
4	Démontage du rail . . . . .	14
5	Enfilage des paquets de lamelles . . . . .	14
6	Pose du rail . . . . .	15
7	Fixation des paquets de lamelles . . . . .	15

---

D2	Pose du verrou tendeur crémone . . . . .	45
----	--	----

---

### Étapes de montage 9

▶ voir	☐ chapitre A « PROVENCE – sans projection » . . . . .	p. 16
9	Pose du ressort en PVC . . . . .	16

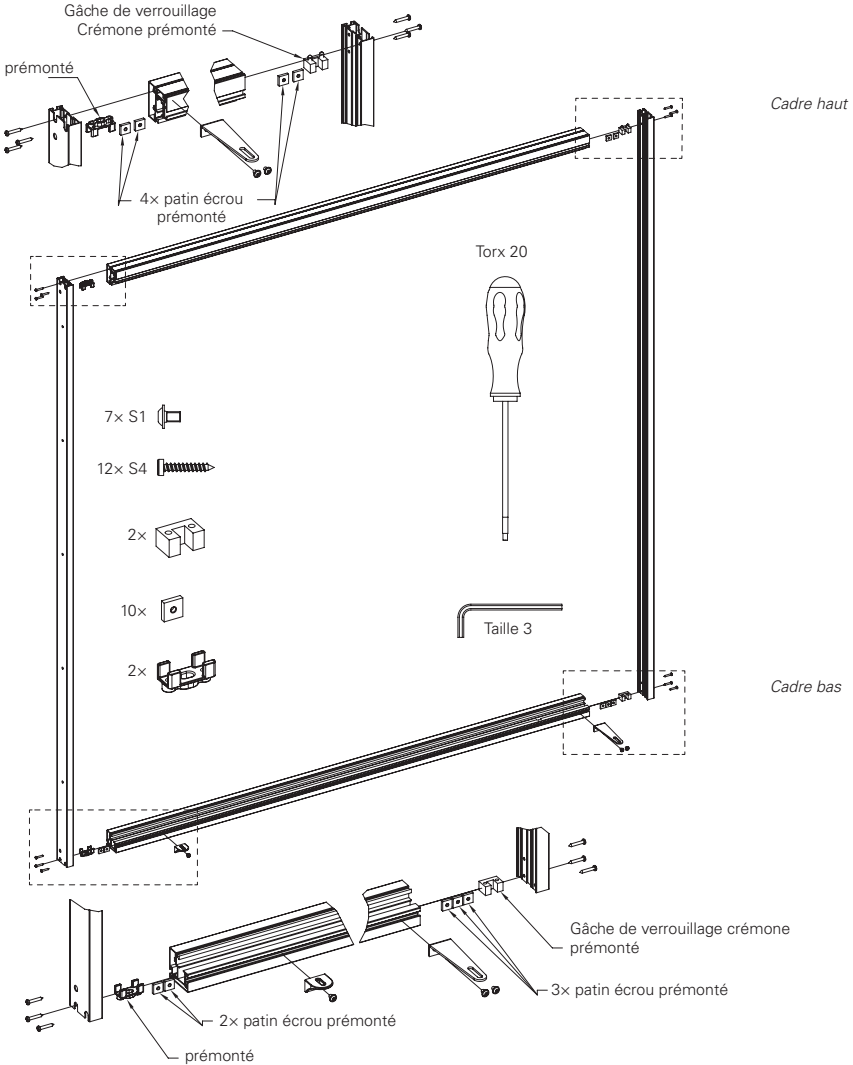
---

D3	Pose du profil de guidage haut et bas . . . . .	47
----	---	----

D4	Réglage des gâches de verrouillage . . . . .	47
----	--	----

## D1 Assemblage du cadre

### A) à crémone



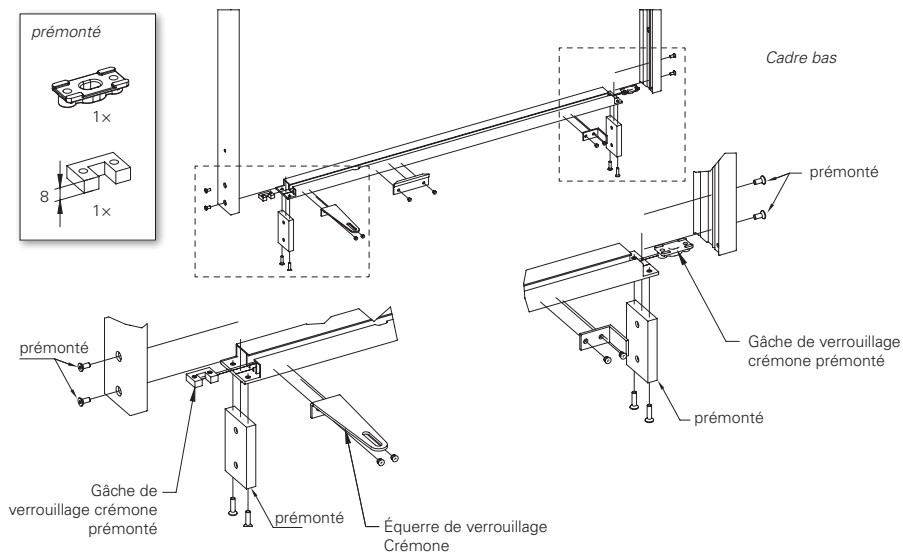
#### Étapes de montage 3-7 :

▶ voir  chapitre  « PROVENCE – sans projection » ..... p. 13-15

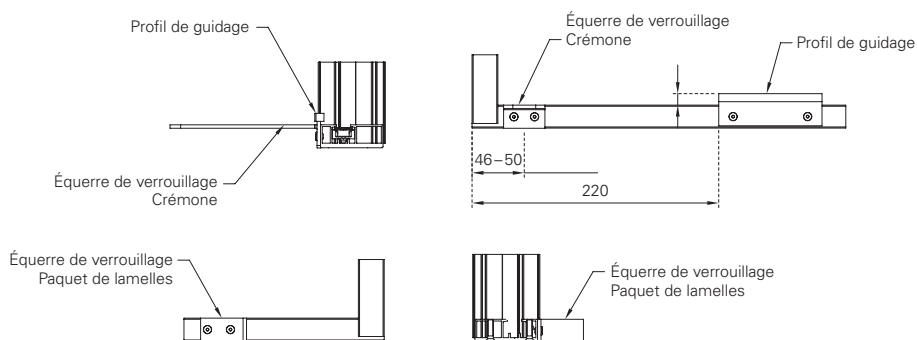
## B) à crémone accès handicapés (en option)

► Verrous *Cadre haut*, voir p. 43

► La gâche de verrouillage et l'équerre de verrouillage doivent toujours être placées du côté de la crémone !



► Positionnement de l'équerre de verrouillage et du profil de guidage

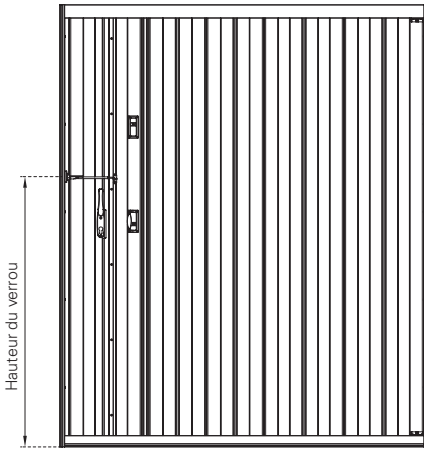


### Étapes de montage 3-7 :

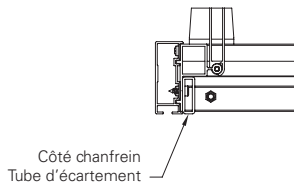
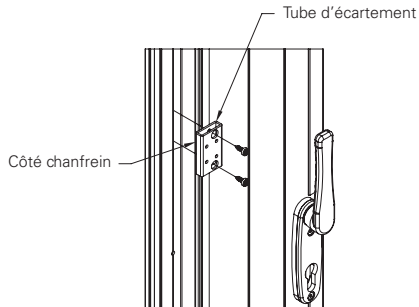
► voir chapitre **A** « PROVENCE – sans projection » ..... p. 13-15

## D2 Pose du verrou tendeur crémonne

- Déterminer la hauteur du verrou tendeur crémonne

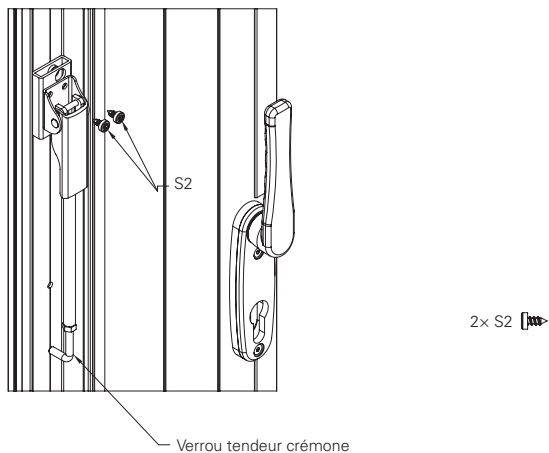


- Placer le tube d'écartement chanfrein vers l'intérieur en l'alignant avec le cadre et fixer avec les vis S3.

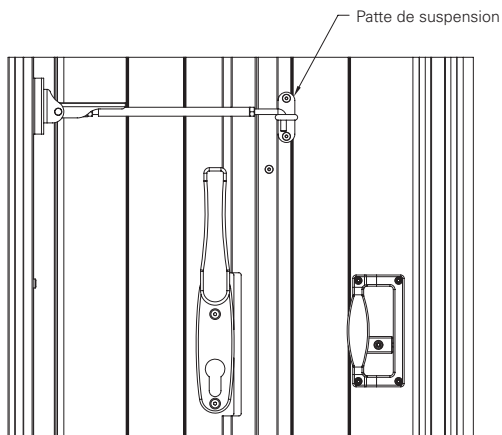


2x S3 

- ▶ Visser le verrou tendeur crémone au tube d'écartement avec les vis S2.



- ▶ Ajuster le verrou tendeur crémone dans la longueur et régler l'orientation horizontale à l'aide de la patte.
- ▶ Percer et riveter la patte de suspension.

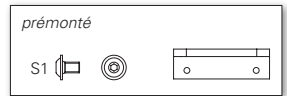
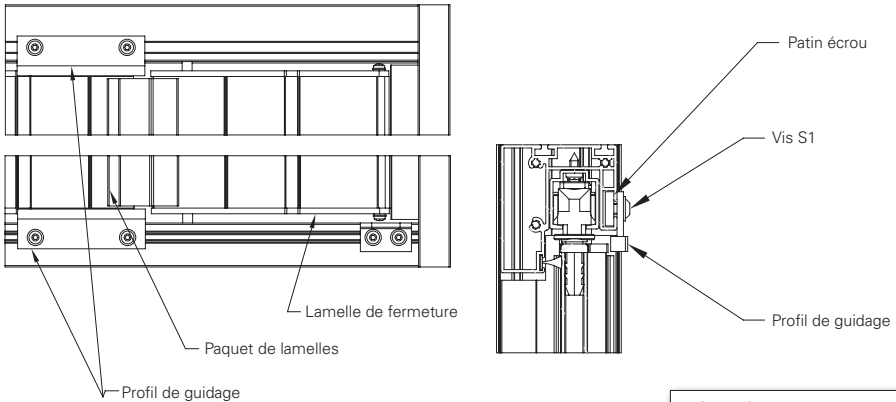


Étapes de montage 9 :

- ▶ voir chapitre **A** « PROVENCE – sans projection » . . . . . p. 16

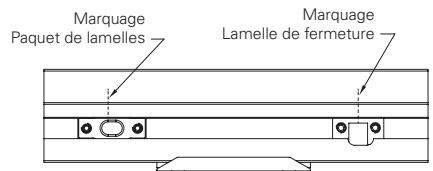
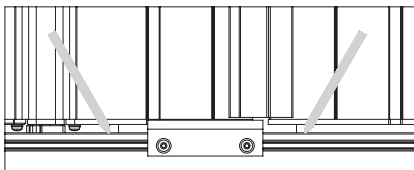
### D3 Pose du profil de guidage haut et bas

- Positionner le profil de guidage de sorte que la lamelle de fermeture puisse encore être ouverte et fermée.



### D4 Réglage des gâches de verrouillage

- Fermer le volet.
- Marquer la position des verrouillages à l'extérieur.
- Positionner et fixer les gâches de verrouillage d'après les marquages, comme indiqué ci-dessous.



## **EHRET GmbH**

Volets en aluminium

Bahnhofstrasse 14 - 18

D- 77972 Mahlberg

Tél. + 49(0) 78 22/439-0

Fax + 49(0) 78 22/439- 116

[www.ehret.com](http://www.ehret.com)