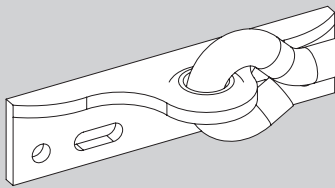
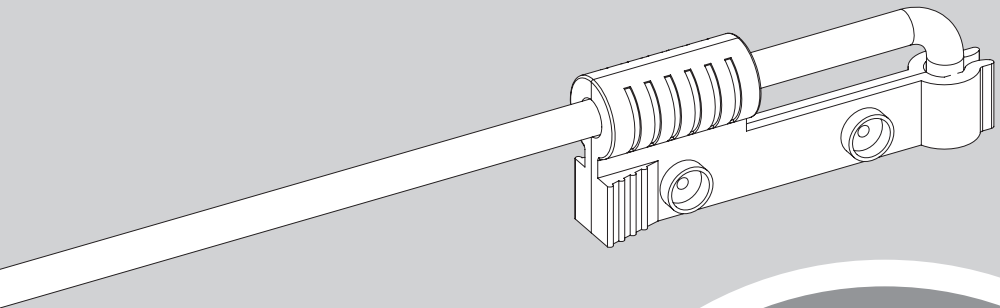


Arrêt de volet « Lyonnais » Volets battants – Accessoires

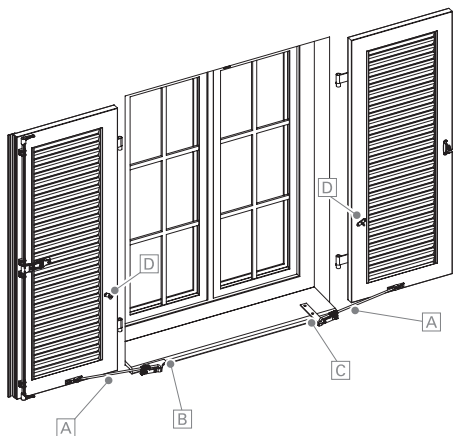


Guide abrégé

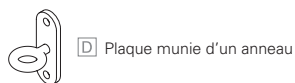
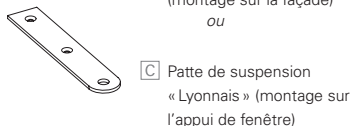
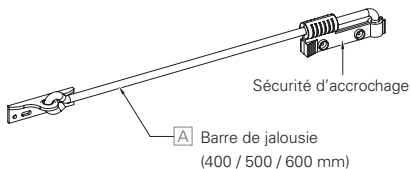
POSE PERSONNEL SPÉCIALISÉ
Valable à partir d'octobre 2018

F 974011.1

Fournitures



Arrêt de volet « Lyonnais »



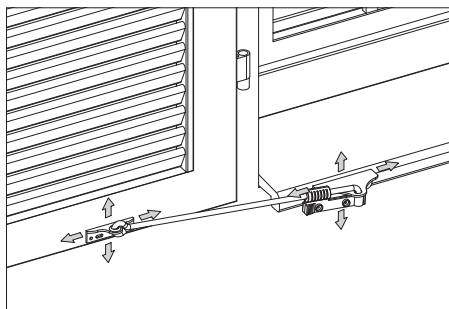
Montage de l'arrêt de volet Lyonnais sur le volet

REMARQUES

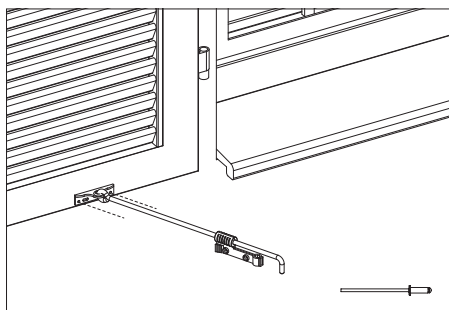
L'arrêt de volet Lyonnais est disponible dans les longueurs 400, 500 et 600 mm. Avant le montage, vérifier la longueur adéquate de l'arrêt de volet.

L'arrêt de volet peut être monté sur le cadre du volet.

- Positionner l'arrêt de volet sur le volet et la pièce angulaire en aluminium ou la patte de suspension sur la façade ou l'appui de fenêtre



- Repérer la position de fixation souhaitée sur le volet
- Fixer l'arrêt de volet sur le volet à l'aide de rivets



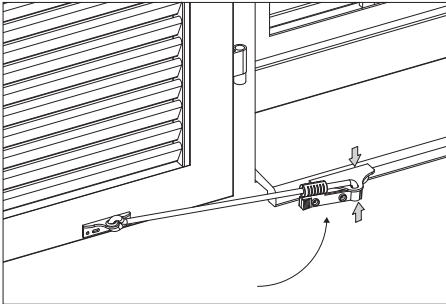
Montage de la pièce angulaire en aluminium / de la patte de suspension

REMARQUES

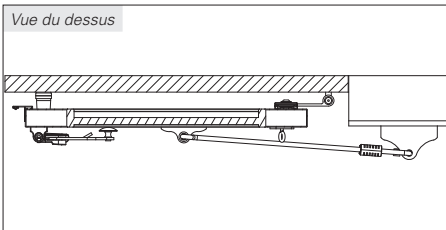
La méthode de fixation étant choisie en fonction du support, elle est de votre entière responsabilité.

Les directives des fabricants des chevilles et du matériel de fixation doivent être scrupuleusement respectées.

- ▶ Ouvrir le volet jusqu'en butée
- ▶ Accrocher la barre de jalousie dans la pièce angulaire en aluminium / la patte de suspension
- ▶ Déterminer la position de la pièce angulaire en aluminium / de la patte de suspension sur la façade ou l'appui de fenêtre, avec la barre de jalousie accrochée

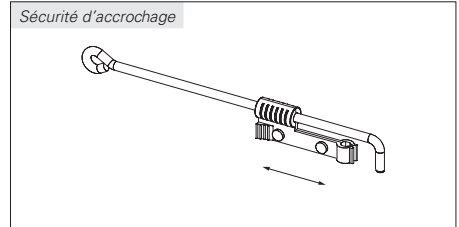


- ▶ Fixer la pièce angulaire en aluminium / la patte de suspension sur la façade ou l'appui de fenêtre

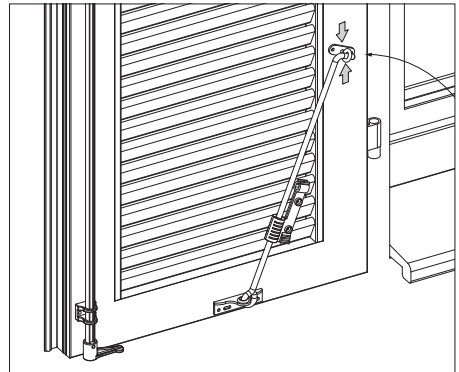


Montage de la plaque munie d'un anneau sur le cadre

- ▶ Détacher la sécurité d'accrochage

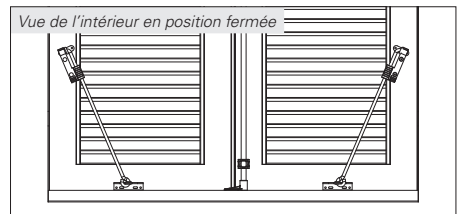


- ▶ Décrocher la barre de jalousie
- ▶ Déterminer la position de la plaque munie d'un anneau sur le cadre, avec la barre de jalousie accrochée



- ▶ Riveter la plaque munie d'un anneau sur le cadre

En position de repos, l'arrêt de volet peut être accroché dans la plaque munie d'un anneau



EHRET GmbH

Volets en aluminium

Bahnhofstrasse 14 - 18

D - 77972 Mahlberg

Tél. + 49(0) 78 22/439-0

Fax + 49(0) 78 22/439-116

www.ehret.com