

Technische Informationen

Der energiegelassene Schiebeladen SolarSlide



EHRET 

Inhaltsverzeichnis

Produktbeschreibung	4
Häufige Kundenfragen & Antworten (FAQ)	4
Technische Daten – SolarSlide PV-Schiebeladen	6
Technische Zeichnungen	7
Zellenmatrix	9

1. Produktbeschreibung

SolarSlide ist ein innovativer, beweglicher Schiebeladen mit integrierten Photovoltaik-Modulen.

Er vereint drei zentrale Funktionen:

- > **Nachhaltige Stromerzeugung**
- > **Effektiver Sonnenschutz**
- > **Modernes Fassadendesign**

Das modulare System eignet sich sowohl für Neubauten als auch für Sanierungsprojekte und bietet Architekten neue gestalterische Freiheiten bei der Planung energieeffizienter Gebäude vom hochwertigen Wohnbau bis zu repräsentativen Gewerbeobjekten.

Für Bauherren ist SolarSlide eine zukunftssichere Lösung, die zur Einhaltung gesetzlicher Energiestandards beiträgt, Fördermöglichkeiten erschliesst und langfristig Energiekosten senkt.

Ideal geeignet für:

- > Einfamilienhäuser und Wohnanlagen mit Fokus auf Nachhaltigkeit
- > Büro- und Gewerbebauten mit hohem Anspruch an Design und Funktion
- > Sanierungsprojekte zur energetischen Fassadenmodernisierung
- > Öffentliche Gebäude mit Vorbildfunktion im Klimaschutz
- > Hotels und Resorts mit Fokus auf Green Building und Architektur

2. Häufige Kundenfragen & Antworten (FAQ)

2.1 Was ist SolarSlide?

Ein beweglicher Schiebeladen mit integrierten PV-Modulen zur Stromerzeugung und Beschattung. Manuell bedienbar, optional motorisiert bedienbar (Funk, Taster, Solar).

2.2 Welche Vorteile bietet SolarSlide?

- > Stromerzeugung durch Sonnenenergie
- > Reduktion der Energiekosten
- > Effektiver Sonnenschutz und Raumklimaregulierung
- > Hochwertige Fassadengestaltung
- > Beitrag zur CO₂-Reduktion und Nachhaltigkeit

2.3 Wie viel Strom erzeugt ein SolarSlide PV-Modul pro m²

Das PV-Modul mit einer Fläche von 1 m² (1000 mm × 1000 mm) ist mit 25 monokristallinen Zellen bestückt und erzielt ohne Beschichtung eine Nennleistung von ca. 141,67 Wp (Watt Peak).

2.4 Was unterscheidet SolarSlide von SolarSlide Pro?

- > **SolarSlide:** Farbige PV-Module im Aluminiumrahmen, Stromführung über Energiekette, zentraler Wechselrichter bauseitig.
- > **SolarSlide Pro:** ist zusätzlich mit einem integrierten Mikrowechselrichter ausgestattet, der eine direkte oder zusammenschaltete Netzeinspeisung über eine 230 V Verbindung ermöglicht (Bis 800 Wp genehmigungsfrei).

2.5 Ist SolarSlide förderfähig?

Ja – entweder über die Anwendung des Nullsteuersatzes gemäss § 12 Abs. 3 UStG bei privaten Haushalten (aktuell noch in Klärung), oder über regionale Förderprogramme.

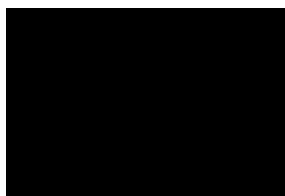
2.6 Welche Masse sind verfügbar?

Variante	Flügelgrösse (Min)	Anzahl Zellen	Flügelgrösse (Max)	Anzahl Zellen
SolarSlide (manuell)	B=550 mm H=800 mm	> 6	B=1500 mm H=2800 mm	≤ 128
SolarSlide Pro (manuell)	B=550 mm H=800 mm	> 35	B=1500 mm H=2800 mm	≤ 128
Motorische Bedienung	B= 650 mm			

2.7 Welche Farben sind verfügbar?

- > Rahmen: Alle RAL K7-Farben, auch Metallic- oder Holzoptik, NCS-Farben auf Anfrage
- > Module: 8 Standardfarben im Siebdruckverfahren, Sonderfarben auf Anfrage

Farbe	Zusatzverlust durch Farbe
Fullblack (kein Siebdruck)	1–2 %
Anthracite	3 %
Grey	8 %
Light Grey	19 %
Blue	5 %
Green	8 %
Terracotta	20 %
Gold	18 %



Black



Anthracite



Grey



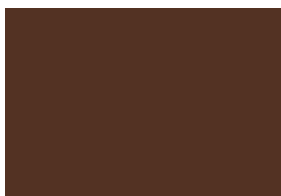
Light Grey



Blue



Green



Terracotta



Gold

2.8 Wie erfolgt die Lieferung?

- > Vormontierte Komponenten: Träger, Blende und Flügel komplett., optional Motor
- > Stromanschluss:
 - SolarSlide: 4 mm² Kabel, MC4-Stecker + Gegenstück unter der Blende
 - SolarSlide Pro: Anschlussdose für 230 V unter Blende

2.9 Wie wird SolarSlide montiert?

- > Die Montage erfolgt durch Fachbetriebe.
- > Der Hausanschluss muss von einer qualifizierten Elektrofachkraft durchgeführt
- > Die Integration in Fassaden ist möglich, das Flügelgewicht von ca. 22,57 kg/m² (ohne Wechselrichter und Halteblech) muss statisch berücksichtigt werden.

2.10 Wie wird der erzeugte Strom genutzt?

- > **Bis 2000 Wp Moduleleistung und 800 Wp Einspeiseleistung**, vergleichbar mit einem Balkonkraftwerk, genehmigungsfrei erlaubt. Eine Anmeldung im Marktstammdatenregister genügt.
- > **Über 800 Wp Einspeiseleistung (seit 01.03.2025)**: Ein Smart Meter sowie eine Steuerbox sind erforderlich. Anmeldung beim Netzbetreiber und Marktstammdatenregister.

2.11 Wie wird SolarSlide gesteuert?

- > Manuell über Führungsschienen
- > Motorisiert mit Fernbedienung oder Taster-Steuerung

2.12 Wie lange ist die Lebensdauer?

- > **Leistungsgarantie auf die Module**
Sie garantiert, dass die Module über einen definierten Zeitraum von 20 Jahre mit hoher Effizienz Arbeiten:
 - innerhalb von 10 Jahren: mindestens **90 %** der Nennleistung
 - innerhalb von 20 Jahren: mindestens **80 %** der Nennleistung
- > **Gewährleistung:**
 - **Produktgewährleistung:** nach EHRET AGB bzw. BGB und VOB
 - **Mechanik:** Robust konstruiert, wartungsarm und auf langfristige Nutzung ausgelegt

2.13 Welche Wartung ist nötig?

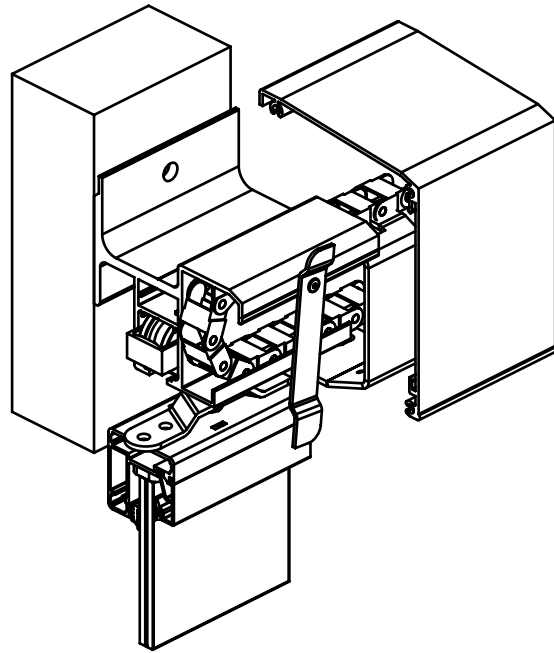
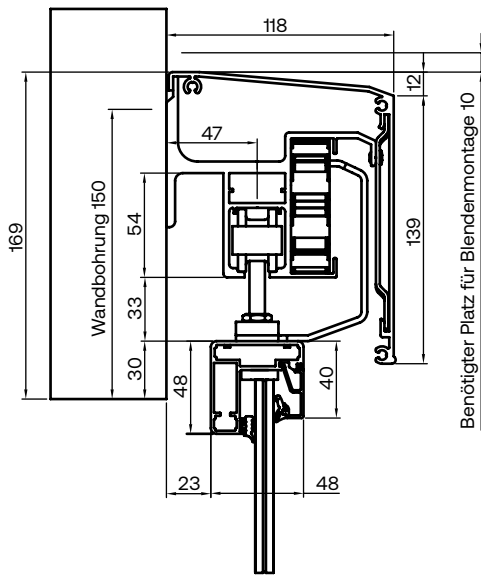
- > **Reinigung:** 1 – 2 × jährlich mit Wasser oder mildem Reinigungsmittel
- > **Optionalen Wartungsvertrag:** Für maximale Zuverlässigkeit und Werterhalt empfehlen wir den Abschluss eines Wartungsvertrags.
- > **Elektrische Anlagen:** nach VDE bzw. DGUV durch Elektrofachkraft

3. Technische Daten – SolarSlide PV-Schiebeladen

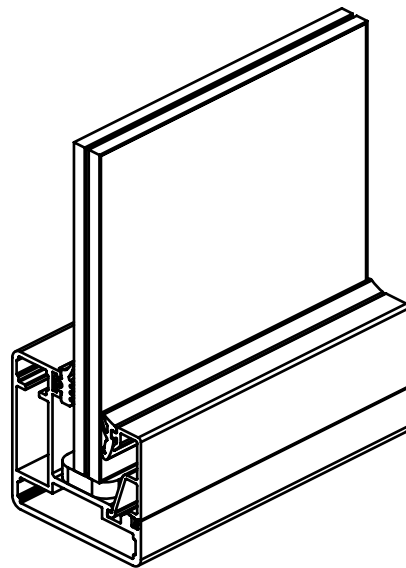
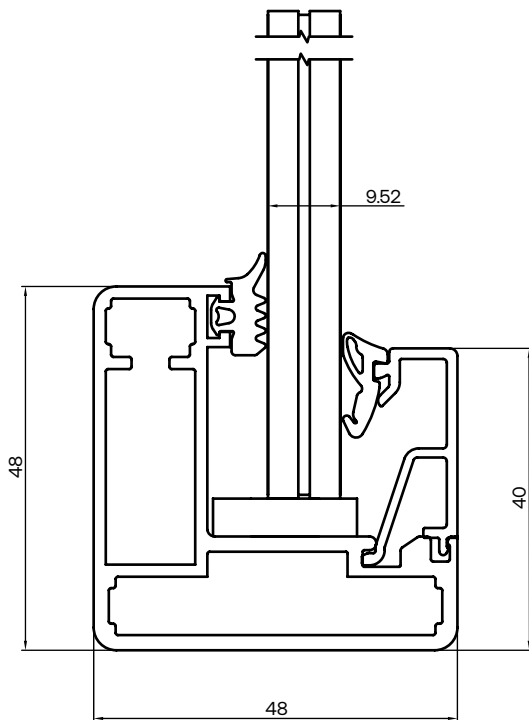
Merkmal	Details
Modultyp	PV-Modul mit 2 × 4 mm farbigem ESG-Glas, einlamierten 5BB (5 Busbars) – Monozellen (158,75 × 158,75 mm), Gesamtdicke ca. 9,5 mm.
Leistung 1 m ²	Ein Modul mit 25 monokristallinen Zellen à 5,09 Wp erreicht eine spezifische Leistung von 127,5 Wp pro Quadratmeter.
Wirkungsgrad	Bis zu 22 %
Gewicht	Flügelgewicht ca. 22,57 kg/m ² , bis zu 4,2 m ² pro Flügel Maximal
Rahmenmaterial	Pulverbeschichteter Aluminium Rahmen Bautiefe 48 mm
Führung	Untere durchgehende Führung Typ B oder Typ D und Typ K
Steuerung	Manuell, motorisiert, Smart-Home-kompatibel
Montageart	Aufputz Montage
Schema	1R oder 1L oder 1L+1R
Windlastprüfung	DIN EN 13659/Windklasse in Bearbeitung
Zertifizierungen	CE, VDE, IEC

4. Technische Zeichnungen

4.1 Träger-Blendensystem

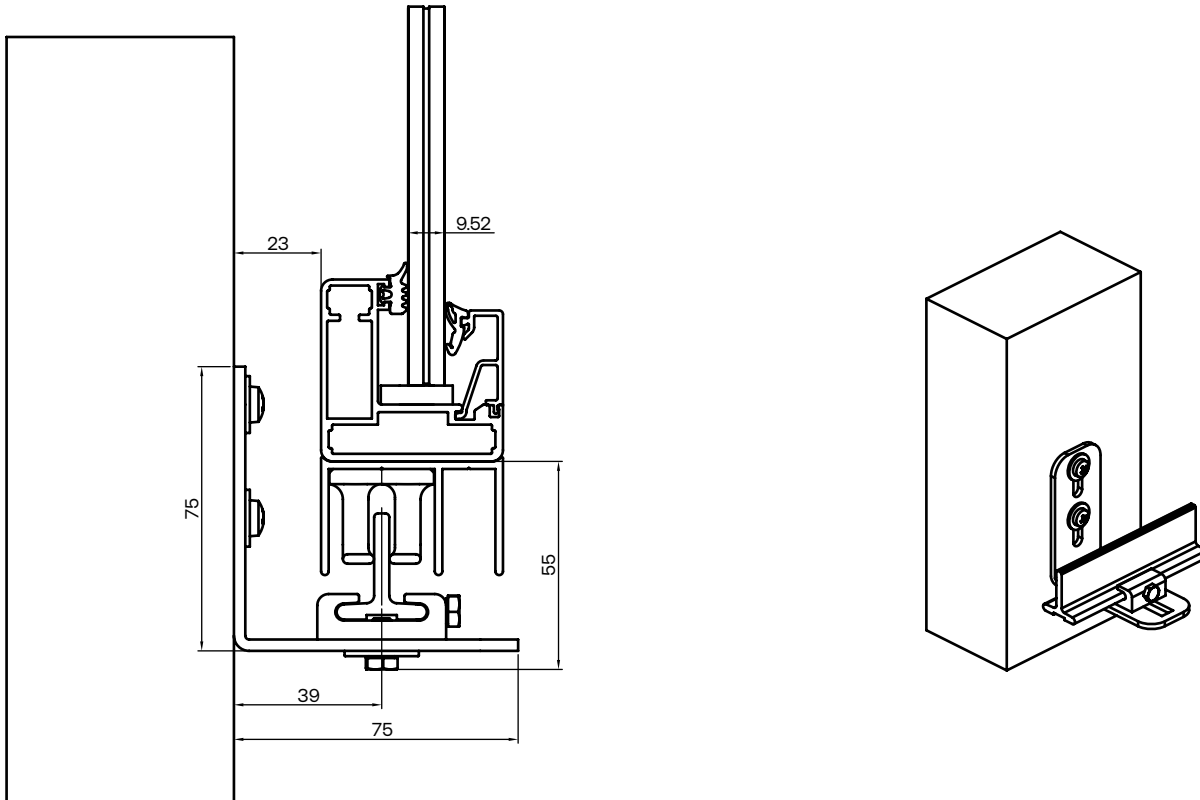


4.2 Rahmensystem BT 48



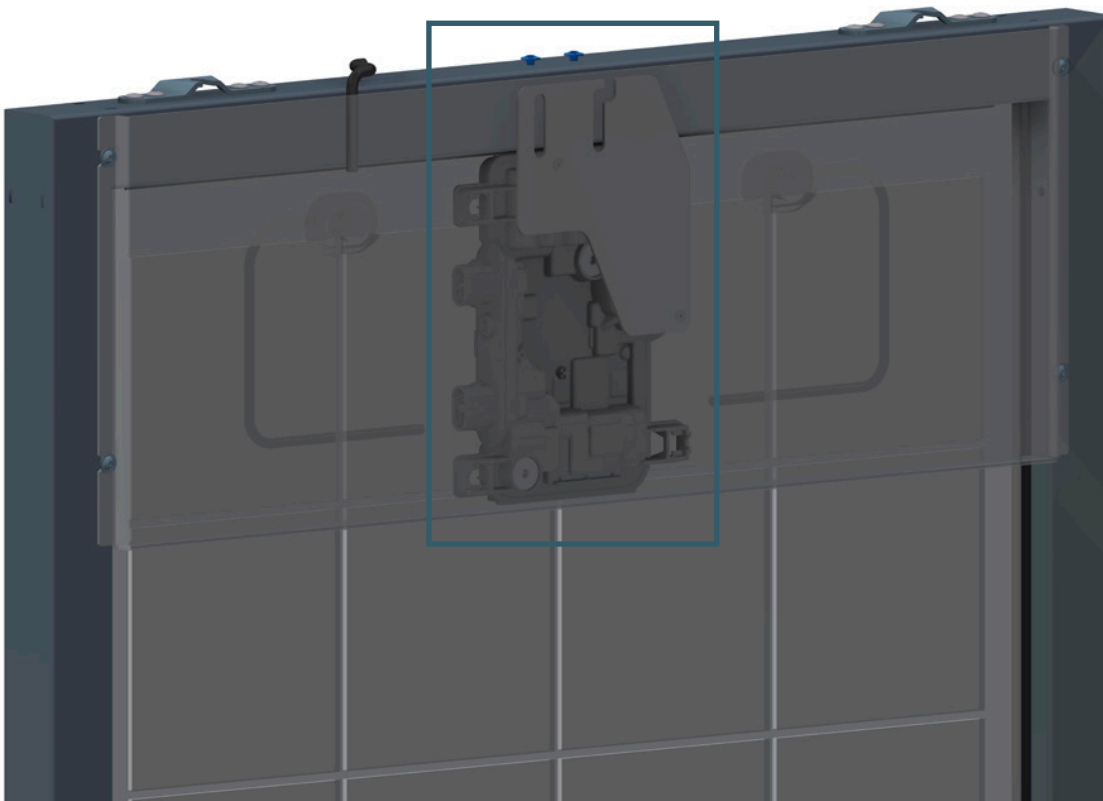
4.3 Untere Führung Typ B durchgehende Führung

Wandabstand: 23 mm



4.4 Positionierung des Micro-Inverters auf der Rückseite des Flügels

Verblendet mit Aluminium Kanteil



5. Zellenmatrix

5.1 Leistungsberechnung anhand der Zellenmatrix

Die Zellenmatrix zeigt anhand von Flügelbreite und Flügelhöhe, wie viele Zellen ein Modul enthält. Diese Masse geben nicht nur Aufschluss über die physische Grösse, sondern auch über elektrische Eigenschaften wie Spannung und Leistung (Wp).

Die Matrix verdeutlicht auf einen Blick, wie sich die Moduldimensionen auf die Energieausbeute auswirken. Durch die Kombination von Zellanzahl, Spannung und Leistung wird ersichtlich:

- > Wie effizient das Modul arbeitet
- > Für welche Anwendungen es geeignet ist
- > Wie sich die Grösse auf die Leistung auswirkt

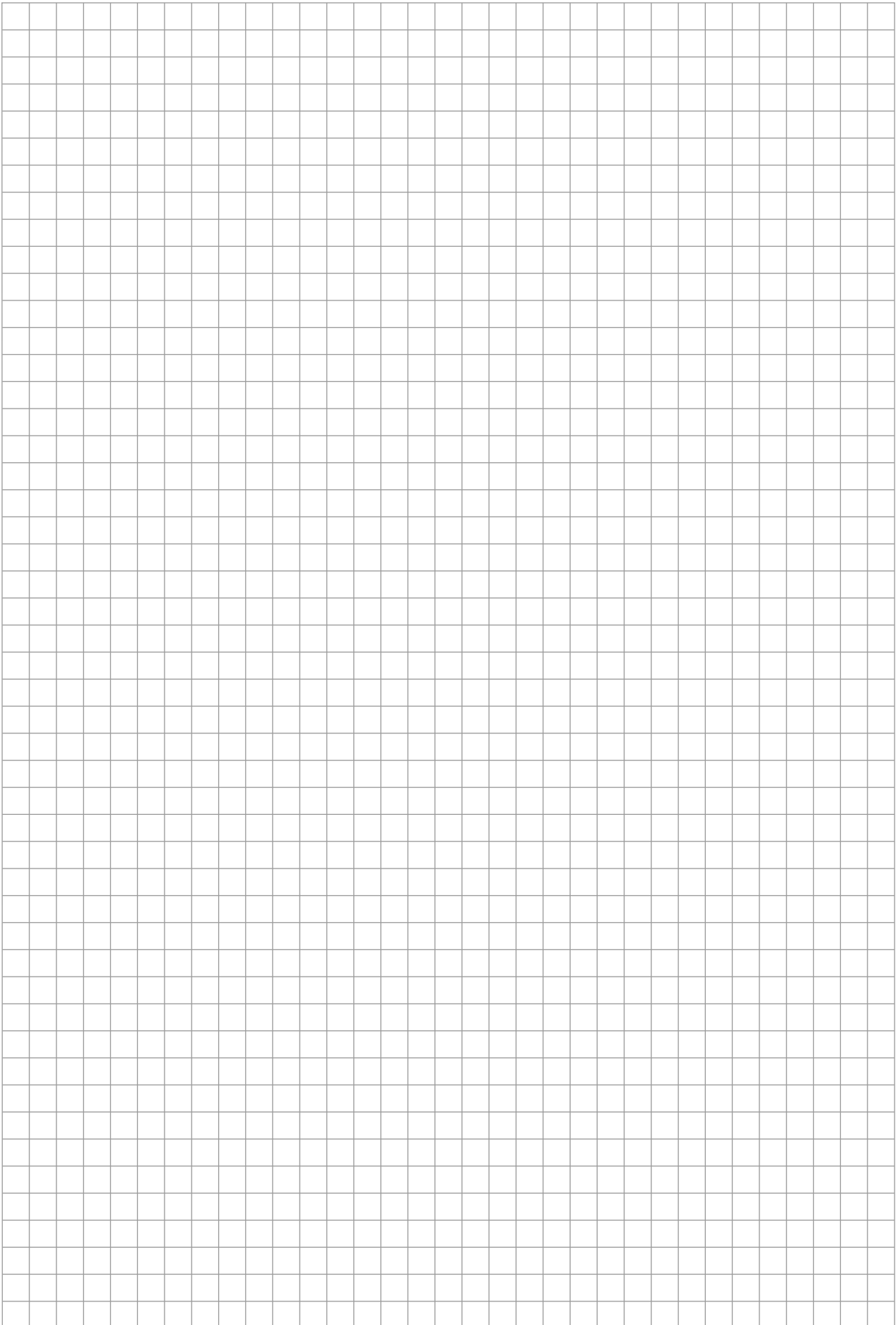
Der tatsächliche Energieertrag eines PV-Schiebeladens hängt von seiner Ausrichtung und Position ab. Faktoren wie Azimut und Himmelsrichtung beeinflussen die Effizienz und sollten bei der Planung berücksichtigt werden.

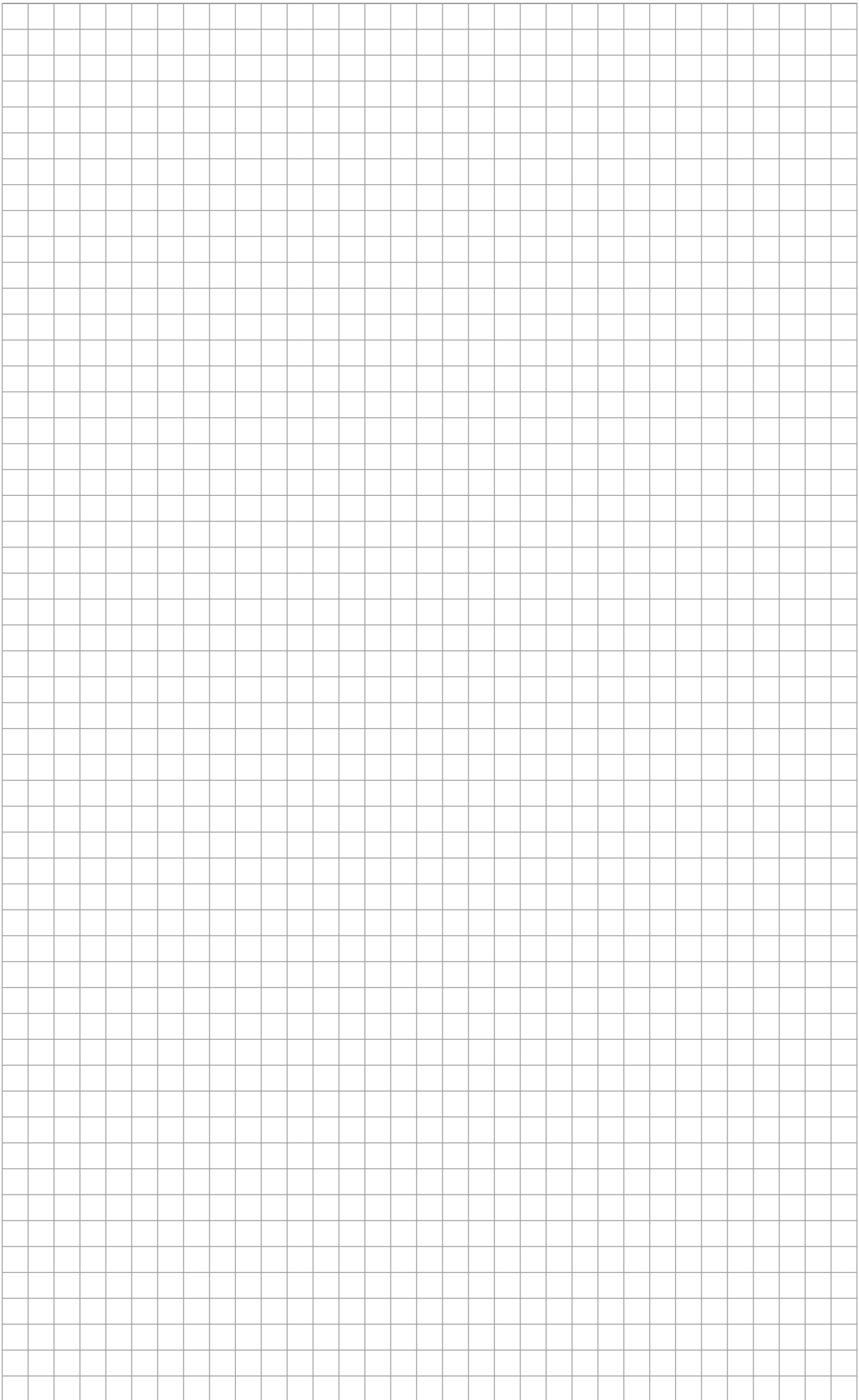
Die Zellenmatrix dient als Richtwert und als technische Orientierungshilfe für Planung und Bewertung elektrischer Systeme.

	Flügelbreite (mm)	550	600	700	800	900	1000	1100	1200	1300	1400	1500
	Flügelhöhe (mm)											
Zellenanzahl		6	6	9	12	12	15	15	18	21	21	24
Leistung (Wp)	800	31	31	46	61	61	76	76	92	107	107	122
Spannung (V)		3	3	5	7	7	9	9	10	12	12	14
Zellenanzahl		8	8	12	16	16	20	20	24	28	28	32
Leistung (Wp)	900	41	41	61	82	82	102	102	122	143	143	163
Spannung (V)		5	5	7	9	9	12	12	14	16	16	19
Zellenanzahl		10	10	15	20	20	25	25	30	35	35	40
Leistung (Wp)	1000	51	51	76	102	102	127	127	153	178	178	204
Spannung (V)		6	6	9	12	12	15	15	17	20	20	23
Zellenanzahl		10	10	15	20	20	25	25	30	35	35	40
Leistung (Wp)	1100	51	51	76	102	102	127	127	153	178	178	204
Spannung (V)		6	6	9	12	12	15	15	17	20	20	23
Zellenanzahl		12	12	18	24	24	30	30	36	42	42	48
Leistung (Wp)	1200	61	61	92	122	122	153	153	184	214	214	245
Spannung (V)		7	7	10	14	14	17	17	21	24	24	28
Zellenanzahl		12	12	18	24	24	30	30	36	42	42	48
Leistung (Wp)	1300	61	61	92	122	122	153	153	184	214	214	245
Spannung (V)		7	7	10	14	14	17	17	21	24	24	28
Zellenanzahl		14	14	21	28	28	35	35	42	49	49	56
Leistung (Wp)	1400	71	71	107	143	143	178	178	214	250	250	286
Spannung (V)		8	8	12	16	16	20	20	24	28	28	32
Zellenanzahl		16	16	24	32	32	40	40	48	56	56	64
Leistung (Wp)	1500	82	82	122	163	163	204	204	245	286	286	325
Spannung (V)		9	9	14	19	19	23	23	28	32	32	37
Zellenanzahl		16	16	24	32	32	40	40	48	56	56	64
Leistung (Wp)	1600	82	82	122	163	163	204	204	245	286	286	326
Spannung (V)		9	9	14	19	19	23	23	28	32	32	37
Zellenanzahl		18	18	27	36	36	45	45	54	63	63	72
Leistung (Wp)	1700	92	92	138	184	184	229	229	275	321	321	367
Spannung (V)		10	10	16	21	21	26	26	31	37	37	42
Zellenanzahl		18	18	27	36	36	45	45	54	63	63	72
Leistung (Wp)	1800	92	92	138	184	184	229	229	275	321	321	367
Spannung (V)		10	10	16	21	21	26	26	31	37	37	42
Zellenanzahl		20	20	30	40	40	50	50	60	70	70	80
Leistung (Wp)	1900	102	102	153	204	204	255	255	306	357	357	408
Spannung (V)		12	12	17	23	23	29	29	35	41	41	46

	Flügelbreite (mm)	550	600	700	800	900	1000	1100	1200	1300	1400	1500
	Flügelhöhe (mm)											
Zellenanzahl		22	22	33	44	44	55	55	66	77	77	88
Leistung (Wp)	2000	112	112	168	224	224	280	280	337	393	393	449
Spannung (V)		13	13	19	26	26	32	32	38	45	45	51
Zellenanzahl		22	22	33	44	44	55	55	66	77	77	88
Leistung (Wp)	2100	112	112	168	224	224	280	280	337	393	393	449
Spannung (V)		13	13	19	26	26	32	32	38	45	45	51
Zellenanzahl		24	24	36	48	48	60	60	72	84	84	96
Leistung (Wp)	2200	122	122	184	245	245	306	306	367	428	428	490
Spannung (V)		14	14	21	28	28	35	35	42	49	49	56
Zellenanzahl		24	24	36	48	48	60	60	72	84	84	96
Leistung (Wp)	2300	122	122	184	245	245	306	306	367	428	428	490
Spannung (V)		14	14	21	28	28	35	35	42	49	49	56
Zellenanzahl		26	26	39	52	52	65	65	78	91	91	104
Leistung (Wp)	2400	133	133	199	265	265	331	331	398	464	464	530
Spannung (V)		15	15	23	30	30	38	38	45	53	53	60
Zellenanzahl		28	28	42	56	56	70	70	84	98	98	112
Leistung (Wp)	2500	143	143	214	286	286	357	357	428	500	500	571
Spannung (V)		16	16	24	32	32	41	41	49	57	57	65
Zellenanzahl		28	28	42	56	56	70	70	84	98	98	112
Leistung (Wp)	2600	143	143	214	286	286	357	357	428	500	500	571
Spannung (V)		16	16	24	32	32	41	41	49	57	57	65
Zellenanzahl		30	30	45	60	60	75	75	90	105	105	120
Leistung (Wp)	2700	153	153	229	306	306	382	382	459	535	535	612
Spannung (V)		17	17	26	35	35	44	44	52	61	61	70
Zellenanzahl		32	32	48	64	64	80	80	96	112	112	128
Leistung (Wp)	2800	163	163	245	326	326	408	408	490	571	571	653
Spannung (V)		19	19	28	37	37	46	46	56	65	65	74

Skizzen





EHRET GmbH

Bahnhofstrasse 14–18
D-77972 Mahlberg

T: +49 (0) 7822 439 0
F: +49 (0) 7822 439 116
info@ehret.com
ehret.com



12.2025 / V1

