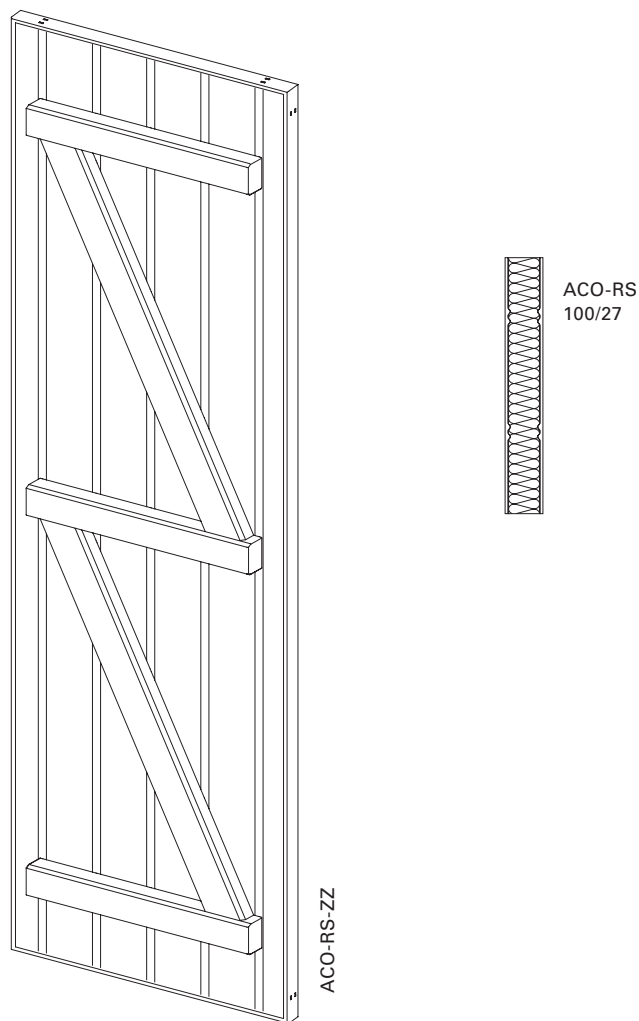
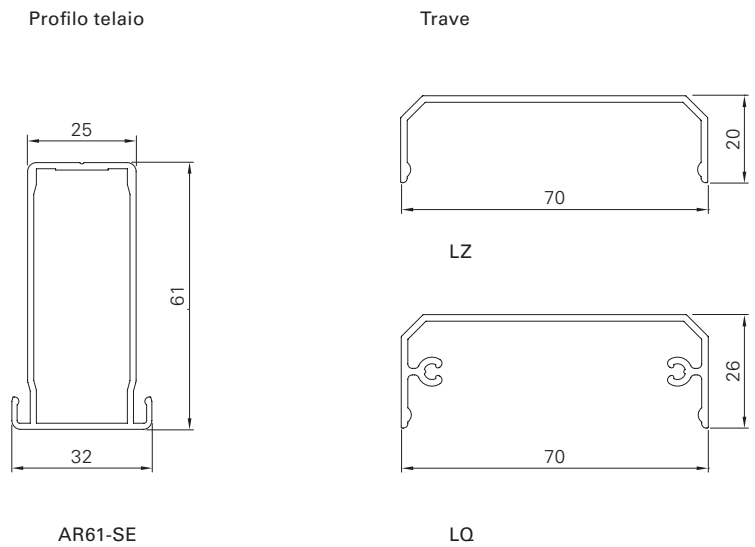


ACO-RS-ZZ



Superficie	Struttura fine opaca (standard), lucida, opaca Verniciatura a polveri a 200 °C prima dell'assemblaggio
Colori	RAL Classic, RAL Design, NCS, VSR
Finiture	Legno, pietra, ruggine
Pretrattamento	Ocean Line Plus possibile
Note	Modello abbinato al telaio di base e alla ferramenta MACO (il telaio viene intagliato nella posizione della bandella). Modello abbinato alla bandella express (tener conto della sporgenza del telaio). La ferramenta non può essere montata sulle travi La quota delle travi in alto e in basso è rientrata di 200 mm rispetto al centro (di serie) Ripartizione differente delle travi su indicazione Trave rientrata lateralmente di 45 mm Non disponibile con schemi di posa 2L/2R, 3L/3R, 4 Dilatazione per effetto del calore (effetto bimetallo) Foro di drenaggio in basso nel telaio





Misure min./max.	Larghezza: da 280 a 800 mm Altezza: da 800 a 2500 mm
Peso	Circa 7 kg/m ²
Profilo telaio	Profilo in alluminio estruso 61 × 32 mm
Pannello	Espanso rigido di polistirolo con lamiera di alluminio sui due lati con nervature verticali
Trave	Profilo in alluminio estruso 70 × 26 mm (trave orizzontale) Profilo in alluminio estruso 70 × 20 mm (trave a Z)
Copribattuta	Fornito sfuso, gomma nera o bianca (in funzione del colore dell'anta)
Collegamenti angolari	Squadre di alluminio incollate con intaccatura visibile nel telaio all'esterno
Opzioni	Azionamento elettrico Telaio di base Montaggio preliminare Arresto a scatto