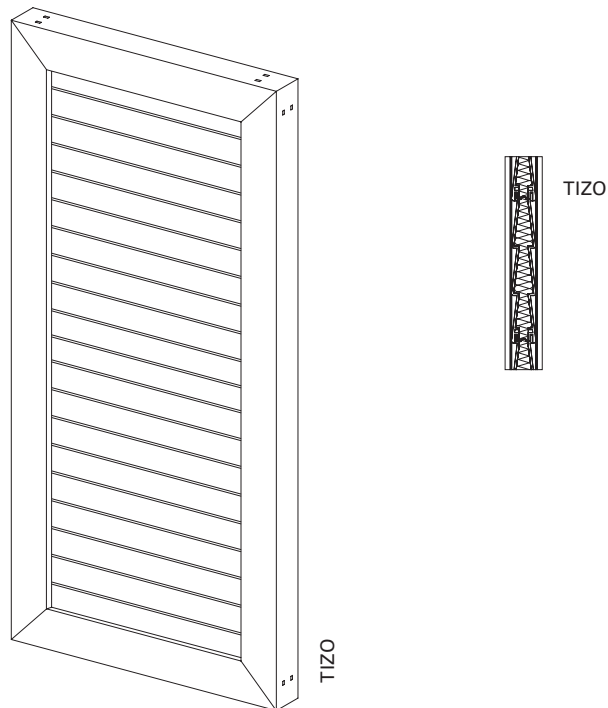
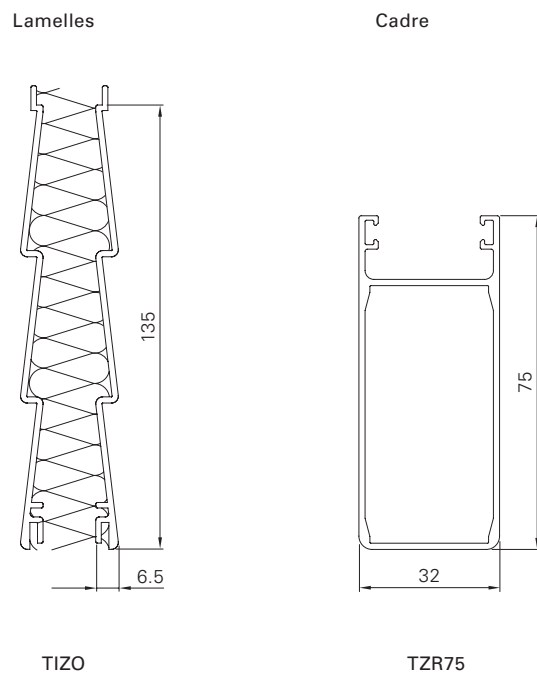


TIZO



Surface	Structuré Mat Fin (standard) et Satiné brillant Thermolaquage 200 °C avant assemblage
Coloris	RAL Classic, RAL Design, NCS, VSR
Décors	Bois, pierre, rouille
Prétraitement	Ocean Line Plus possible
Remarques	Trou de drainage en bas dans le cadre Motorisation et décor pas possibles pour les formes spéciales Lame supérieure découpée sur mesure Le remplacement de la crémone n'est pas possible Verrouillage déporté utilisable avec restriction sur les formes spéciales





Dimensions mini/maxi	Largeur : 280 à 800 mm Hauteur : 800 à 2 500 mm
Poids	Env. 13 kg/m ²
Cadre	Profil creux en aluminium extrudé 75 × 32 mm
Panneau	Mousse de polystyrène rigide intercalée entre deux tôles d'aluminium 135 mm
Battement	Fourni non monté, caoutchouc noir ou blanc (suivant la couleur du battant)
Isolation	Résistance thermique : $\Delta R = 0,23$ (m ² ×K)/W (voir certificat)
Assemblages d'angle	Équerre d'aluminium collée, avec sertissage visible dans le cadre extérieur
Options	Décrochage serrure en applique motorisation traverse horizontale battue périphérique Dormants plein cintre (rapporté) crémone manivelle d'ouverture intérieure prémontage Cadre de base arrêt à paillette cintre en arc creux (rapporté) cintre en arc massif (rapporté) Formes spéciales (cadre cintré)