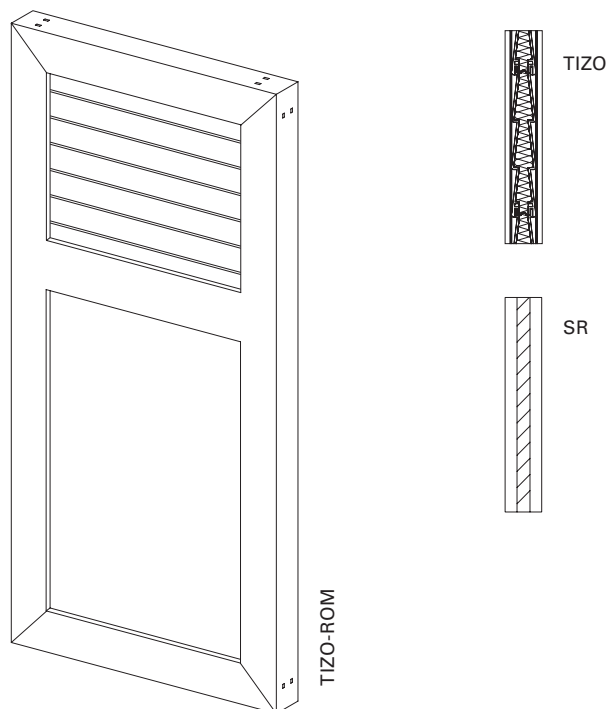
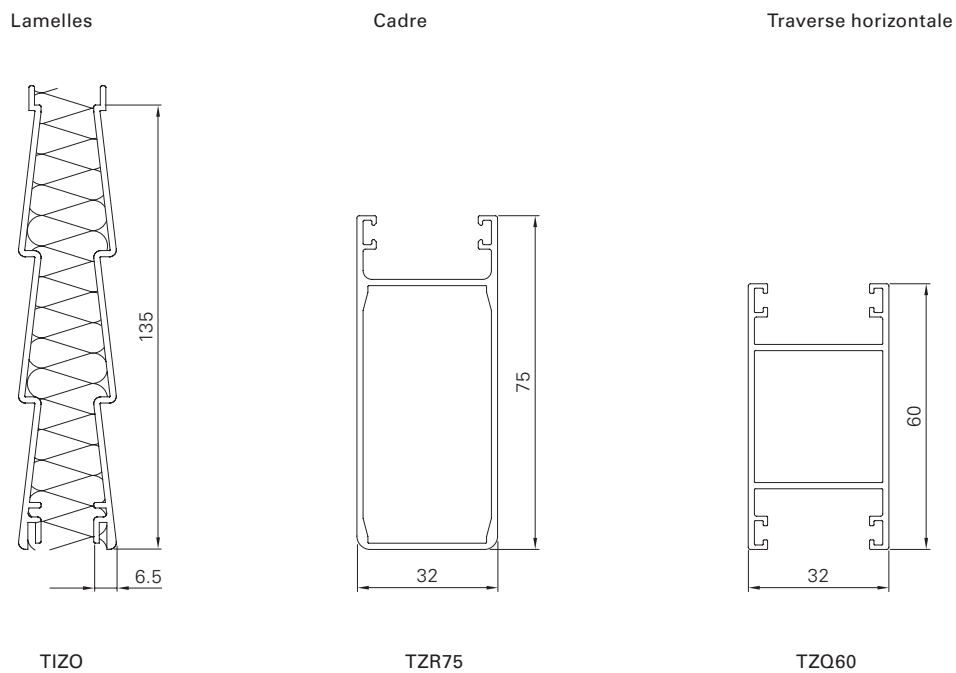


# TIZO-ROM



|                      |  |
|----------------------|--|
| <b>Surface</b>       | Structuré Mat Fin (standard) et Satiné brillant<br>Thermolaquage 200 °C avant assemblage   |
| <b>Coloris</b>       | RAL Classic, RAL Design, NCS, VSR  |
| <b>Décors</b>        | Bois, pierre, rouille  |
| <b>Prétraitement</b> | Ocean Line Plus possible   |
| <b>Remarques</b>     | Trou de drainage en bas dans le cadre<br>Motorisation et décor pas possibles pour les formes spéciales<br>Lame supérieure découpée sur mesure<br>Division du panneau par traverse horizontale 1/3 en haut, 2/3 en bas ; autre division possible en indiquant les dimensions<br>Le remplacement de la crémone n'est pas possible<br>Verrouillage déporté utilisable avec restriction sur les formes spéciales |





|                             |  |
|-----------------------------|--|
| <b>Dimensions mini/maxi</b> | Largeur : 280 à 800 mm<br>Hauteur : 800 à 2 500 mm   |
| <b>Poids</b>                | Env. 13 kg/m <sup>2</sup>  |
| <b>Cadre</b>                | Profil creux en aluminium extrudé 75 × 32 mm   |
| <b>Panneau</b>              | Mousse de polystyrène rigide intercalée entre deux tôles d'aluminium 135 mm<br>Mousse de polystyrène rigide intercalée entre deux tôles d'aluminium  |
| <b>Traverse horizontale</b> | Profil creux en aluminium extrudé 60 × 32 mm   |
| <b>Battement</b>            | Fourni non monté, caoutchouc noir ou blanc (suivant la couleur du battant)   |
| <b>Assemblages d'angle</b>  | Équerre d'aluminium collée, avec sertissage visible dans le cadre extérieur  |
| <b>Options</b>              | Décrochage   serrure en applique   motorisation   traverse horizontale   battue périphérique  <br>Dormants   plein cintre (rapporté)   crémonne   manivelle d'ouverture intérieure   prémontage  <br>Cadre de base   arrêt à paillette   cintre en arc creux (rapporté)   cintre en arc massif (rapporté)  <br>Formes spéciales (cadre cintré) |