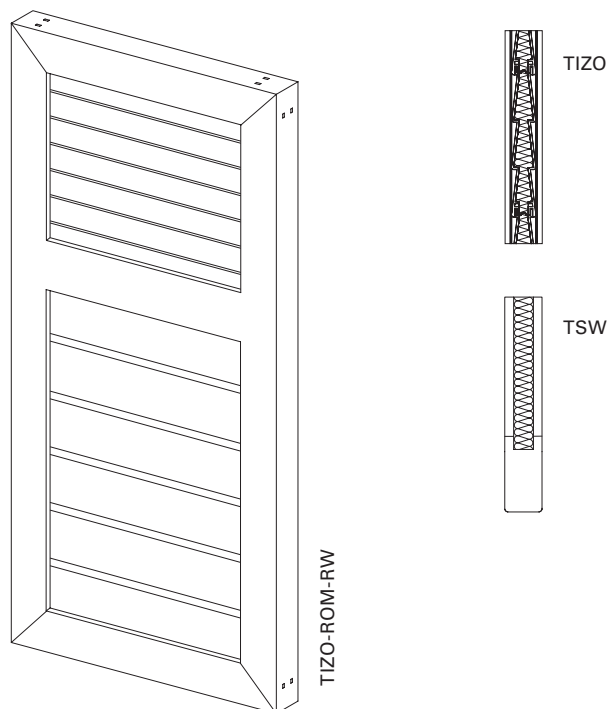
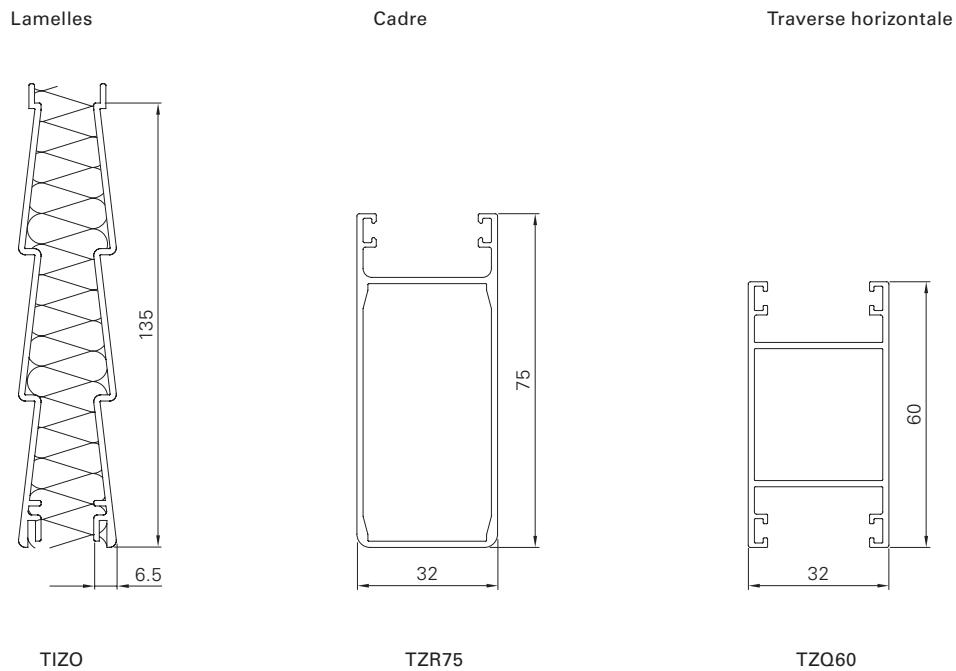


# TIZO-ROM-RW



<b>Surface</b>	Structuré Mat Fin (standard) et Satiné brillant Thermolaquage 200 °C avant assemblage
<b>Coloris</b>	RAL Classic, RAL Design, NCS, VSR
<b>Décors</b>	Bois, pierre, rouille
<b>Prétraitement</b>	Ocean Line Plus possible
<b>Remarques</b>	Trou de drainage en bas dans le cadre Motorisation et décor pas possibles pour les formes spéciales Lame supérieure découpée sur mesure Division du panneau par traverse horizontale 1/3 en haut, 2/3 en bas ; autre division possible en indiquant les dimensions Le remplacement de la crémone n'est pas possible Verrouillage déporté utilisable avec restriction sur les formes spéciales





<b>Dimensions mini/maxi</b>	Largeur : 280 à 800 mm Hauteur : 800 à 2 500 mm
<b>Poids</b>	Env. 13 kg/m <sup>2</sup>
<b>Cadre</b>	Profil creux en aluminium extrudé 75 × 32 mm
<b>Panneau</b>	Mousse de polystyrène rigide intercalée entre deux tôles d'aluminium 135 mm Mousse de polystyrène rigide intercalée entre deux tôles d'aluminium avec des moulures horizontales
<b>Traverse horizontale</b>	Profil creux en aluminium extrudé 60 × 32 mm
<b>Battement</b>	Fourni non monté, caoutchouc noir ou blanc (suivant la couleur du battant)
<b>Assemblages d'angle</b>	Équerre d'aluminium collée, avec sertissage visible dans le cadre extérieur
<b>Options</b>	Décrochage   serrure en applique   motorisation   traverse horizontale   battue périphérique   Dormants   plein cintre (rapporté)   crémonne   manivelle d'ouverture intérieure   prémontage   Cadre de base   arrêt à paillette   cintre en arc creux (rapporté)   cintre en arc massif (rapporté)   Formes spéciales (cadre cintré)