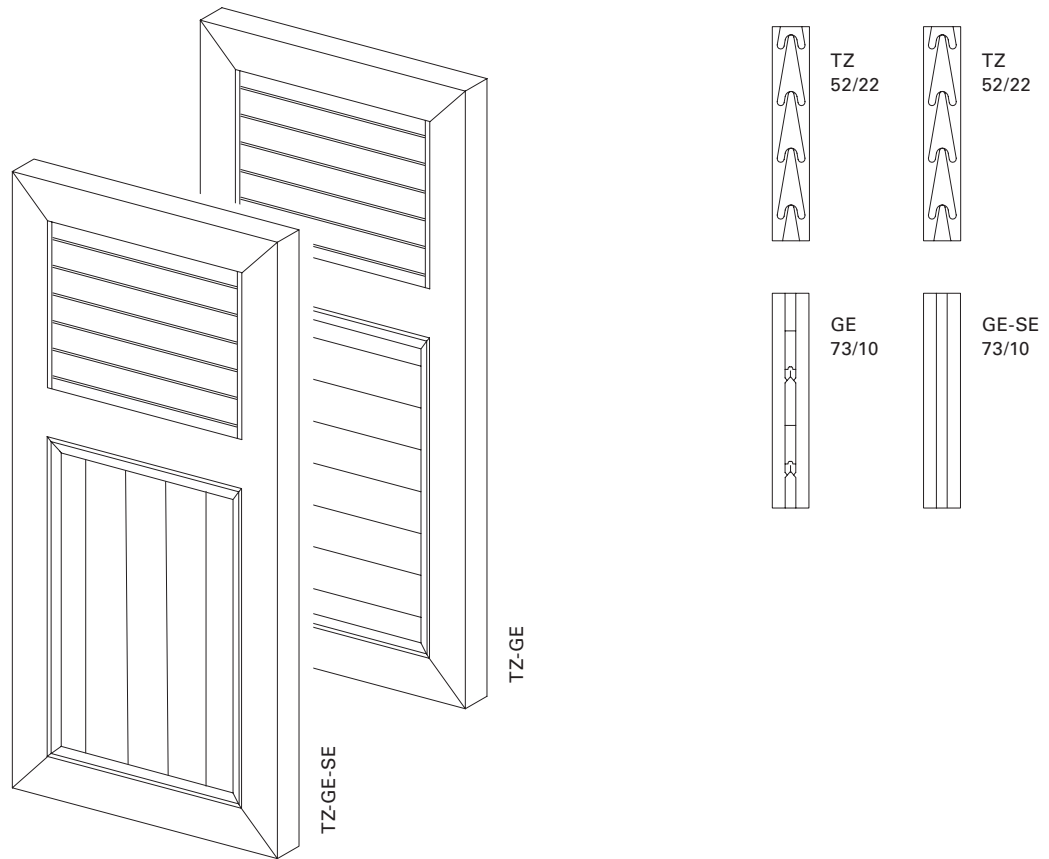
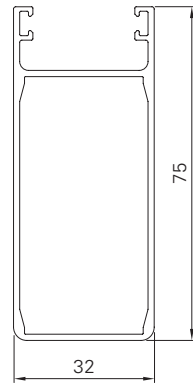
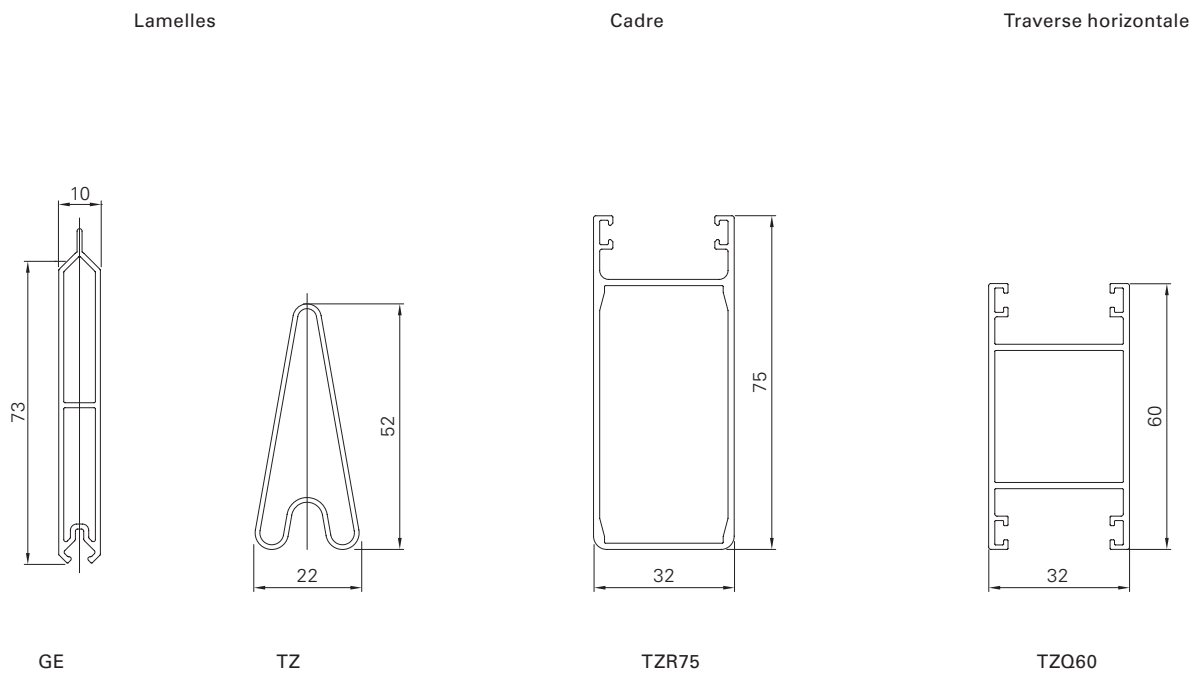


TZ-GE (-SE)



Surface	Structuré Mat Fin (standard) et Satiné brillant Thermolaquage 200 °C avant assemblage
Coloris	RAL Classic, RAL Design, NCS, VSR
Décors	Bois, pierre, rouille
Prétraitement	Ocean Line Plus possible
Remarques	Division du panneau par traverse horizontale 1/3 en haut, 2/3 en bas Autre division possible en indiquant les dimensions Trou de drainage en bas dans le cadre Motorisation et décor pas possibles pour les formes spéciales Lame supérieure découpée sur mesure (varie suivant la hauteur du battant) Le remplacement de la crémone n'est pas possible





TZR75

Dimensions mini/maxi	Largeur : 280 à 800 mm Hauteur : 800 à 2 500 mm
Poids	Env. 12 kg/m ²
Cadre	Profil creux en aluminium extrudé 75 × 32 mm
Lamelles	Profil creux en aluminium extrudé 52 × 22 mm
Traverse horizontale	Profil creux en aluminium extrudé 60 × 32 mm
Panneau	Profil creux en aluminium extrudé 73 × 10 mm
Battement	Fourni non monté, caoutchouc noir ou blanc (suivant la couleur du battant)
Assemblages d'angle	Équerre d'aluminium collée, avec rainure visible dans le cadre extérieur
Options	Décrochage serrure en applique motorisation traverse horizontale battue périphérique Dormants plein cintre (rapporté) crémone manivelle d'ouverture intérieure prémontage Cadre de base arrêt à paillette cintre en arc creux (rapporté) cintre en arc massif (rapporté) Formes spéciales (cadre cintré)