



Persiane scorrevoli a libro in alluminio

Sistema EFSL con kit di sicurezza



Istruzioni di montaggio

MONTAGGIO AD OPERA DEL
PERSONALE SPECIALIZZATO
Valide da maggio 2026

I 633.5

Avvertenze

Le presenti istruzioni di montaggio descrivono le operazioni di montaggio e di messa in funzione delle persiane scorrevoli a libro EHRET EFSL.

Le presenti istruzioni di montaggio costituiscono parte integrante del prodotto, pertanto vanno sempre conservate fino allo smaltimento dello stesso.

Alla vendita del prodotto vanno consegnate anche le presenti istruzioni di montaggio.

Le presenti istruzioni si rivolgono a personale specializzato qualificato. Con personale specializzato qualificato si intendono le persone che hanno dimestichezza con il trasporto, l'allestimento, il montaggio, la messa in funzione e il funzionamento del prodotto e che dispongono della qualifica corrispondente alla propria attività. Il personale specializzato deve conoscere e rispettare le norme o direttive rilevanti.

Questo prodotto corrisponde alle regole generali della tecnica. Al fine di effettuare una messa in funzione sicura, è necessario un comportamento orientato alla sicurezza. Rispettare pertanto le seguenti avvertenze.

Prima di procedere alla messa in funzione leggere attentamente le presenti istruzioni. Attenersi alle fasi di processo prescritte e tener conto delle avvertenze e raccomandazioni fornite. La conoscenza e l'attuazione corretta sul piano tecnico delle avvertenze di sicurezza e degli avvertimenti forniti costituiscono il presupposto per il funzionamento corretto delle persiane scorrevoli a libro sul piano della tecnica di sicurezza. Conoscenze insufficienti per la messa in funzione e l'utilizzo comportano la perdita di qualsiasi rivendicazione di responsabilità nei confronti di EHRET GmbH. Il montaggio o l'utilizzo con modalità, anche parzialmente, diverse da quelle riportate nelle nostre istruzioni di montaggio e d'uso comportano l'esclusione dalla prestazione di garanzia in caso di difetti.

Nell'eventualità che qualcosa non risulti chiaro dalle presenti istruzioni di montaggio, rivolgersi assolutamente al personale specializzato della ditta EHRET GmbH, 77972 Mahlberg.

► *Rimuovere le etichette attaccate alle persiane dopo l'installazione!*


Dimensioni dei fori e materiale di fissaggio sono delle raccomandazioni, questi possono variare in funzione del sottofondo!

Sommario


Avvertenze	2
Spiegazione dei simboli	4
Avvertenze di sicurezza	4
CE Dichiarazione di conformità CE	6
FAQ relative al montaggio	7
Smaltimento	9
1 Descrizione del prodotto	
Utensili necessari	10
Disposizione della ferramenta	12
Binari di guida in alto e in basso	14
Ferramenta in alto	15
Guide in basso	16
Elementi integrativi	18
2 Istruzioni di montaggio	
Preparazione	20
Montare binario di guida e carrelli in alto	20
Forare le estremità della rotaia	21
Inserire in carrelli in alto nel binario di guida.	22
Montare binario di guida e guide in basso.	24
Collegare le persiane scorrevoli a libro ai carrelli superiori	26
Inserire le carrucole di guida nel binario di guida in basso	27
Collegare le persiane scorrevoli a libro alle guide inferiori	28
Allineare e fissare le ante	29

Spiegazione dei simboli


Avvertenze

 **PERICOLO**

▶ Indica un pericolo imminente che può causare la morte o lesioni gravi se non vengono adottate le misure di cautela corrispondenti.

 **AVVERTIMENTO**

▶ Indica che possono verificarsi morte, lesioni fisiche gravi o danni ingenti alle cose se non vengono adottate le misure di cautela corrispondenti.


 **CAUTELA**

▶ Indica un pericolo probabile che può causare lesioni lievi o danni alle cose se non viene evitato.

- ▶ Istruzioni operative


Avvertenze di sicurezza

- ▶ Montaggio e messa in funzione possono essere effettuati solo da personale specializzato qualificato!

 **AVVERTIMENTO**

Un montaggio errato può causare gravi lesioni e/o danni alle cose.

- ▶ Osservare tutte le istruzioni di montaggio.

 **AVVERTIMENTO**

- ▶ Tenere conto delle seguenti avvertenze e avvertimenti onde evitare pericoli e proteggere il prodotto.

- ▶ Rispettare le disposizioni in materia di prevenzione degli infortuni dell'associazione di categoria.
- ▶ Per il trasporto rispettare le disposizioni del Codice della strada.
- ▶ Assicurarsi che il carico sia ben fissato sul mezzo di trasporto.
- ▶ Delimitare un'ampia zona intorno al luogo di montaggio.
- ▶ Rispettare integralmente le disposizioni dei produttori di tasselli e di materiali di fissaggio.
- ▶ Prima del montaggio occorre verificare la portata delle superfici di montaggio.
- ▶ In caso di dubbi in merito ai sottofondi di costruzione, rivolgersi al proprio perito edile competente.
- ▶ Prima del montaggio verificare che il prodotto non sia danneggiato. I prodotti che necessitano di una riparazione non possono essere utilizzati.

- ▶ Quando le persiane sono in movimento, nella loro area di inclinazione e di spostamento non devono trovarsi persone od ostacoli. Tenere lontani persone e oggetti fino a quando le persiane non si trovano in posizione finale.
- ▶ All'apertura e chiusura delle persiane, non toccare le parti in movimento o le zone di chiusura.
- ▶ Evitare che indumenti o parti del corpo possano impigliarsi nelle parti in movimento dell'impianto.
- ▶ In caso di neve, nevischio o gelicidio si possono verificare dei congelamenti sul prodotto. Prima di azionarlo attendere lo scongelamento.
- ▶ Accertarsi che le persiane siano bloccate prima del verificarsi di un carico di vento.
- ▶ Con velocità del vento a partire da 62 km/h (vento di burrasca) le persiane non possono essere azionate.
- ▶ Sulle persiane non possono essere applicati carichi supplementari quali persone o oggetti.
- ▶ Le persiane non fungono da protezione anti-caduta per persone.

**AVVERTIMENTO****Pericolo di lesione dovuta al peso del prodotto!**

- ▶ A causa del peso elevato dei prodotti, il trasporto e il montaggio devono essere effettuati da almeno due persone.

- ▶ Trasportare il prodotto con cura onde evitare eventuali danneggiamenti.
- ▶ Durante la rimozione del materiale d'imballaggio fare attenzione a non danneggiare il prodotto.

**AVVERTIMENTO****Pericolo di soffocamento dovuto alla pellicola d'imballaggio.**

- ▶ Tenere la pellicola d'imballaggio fuori dalla portata dei bambini.
- ▶ Conservare la pellicola con cura prima di conferirla al riciclaggio.

- ▶ Conferire i materiali d'imballaggio al riciclaggio.

CE Dichiarazione di conformità CE

(Dichiarazione di conformità CE originale)
ai sensi della Direttiva sui prodotti da costruzione 89/106/CEE

Il produttore: EHRET GmbH
Persiane in alluminio
Bahnhofstrasse 14-18
D-77972 Mahlberg

dichiara che il prodotto: **persiana scorrevole a libro EHRET con sistema EFSL**
Descrizione della funzione: protezione dal sole, dalla vista e antiabbagliamento

al quale si riferisce questa direttiva, è conforme alle disposizioni delle direttive CE sopra indicate.

Sono state applicate integralmente le seguenti norme armonizzate:

EN 13659: 2015-05	Chiusure oscuranti e tende alla veneziana esterne – Requisiti prestazionali compresa la sicurezza
EN 1932: 2013-06	Tende e chiusure oscuranti esterne – Resistenza al carico di vento
EN 13527: 1999-10	Chiusure oscuranti e tende - Misurazione dello sforzo di manovra

Nome e indirizzo della persona autorizzata ad allestire la documentazione tecnica:

Ralf Gielen
Direzione ufficio tecnico

Luogo: D-77972 Mahlberg
Data: 01.05.2017



EHRET GmbH
Eberhard Schopferer
Amministrazione

FAQ relative al montaggio

Quali parti sono state consegnate?

- Binario di guida superiore, tagliato a misura.
- Binario di guida inferiore, tagliato a misura.
- Pacchetti di ante, una coppia di ante scorrevoli a libro in ogni pacchetto.
- Cerniere e bandelle premontate sull'anta.
- Arresti a trazione superiori premontati sull'anta.
- Arresti a trazione inferiori e ferramenta per accessori consegnati sfusi.

Quali mezzi di fissaggio si impiegano?

- I mezzi di fissaggio non sono compresi nella fornitura!
- La scelta dei materiali di fissaggio si basa sulle superfici di montaggio esistenti, la cui portata deve essere verificata prima del montaggio. Vanno rispettate integralmente le direttive dei produttori di tasselli e di materiali di fissaggio.




AVVERTIMENTO

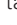

Pericolo di lesione/danni alle cose dovuti a mezzi di fissaggio inadeguati

- ▶ Il materiale di fissaggio deve essere scelto in base alla portata delle superfici di montaggio.

Quali sono le distanze da rispettare dalle ante?

- Distanze binario di guida e ante rispetto al vano murario: per i disegni dettagliati vedere  capitolo «Montare binario di guida e carrelli in alto» a pagina 20.

Quali elementi devono essere posizionati sulla struttura e in quale posizione?

- Binario di guida superiore: per i disegni dettagliati vedere  capitolo «Montare binario di guida e carrelli in alto» a pagina 20.
- Binario di guida inferiore: per i disegni dettagliati vedere  capitolo «Montare binario di guida e guide in basso» a pagina 24.

Come vengono agganciate le ante scorrevoli a libro al carrello e in che modo si può effettuare la regolazione a posteriori delle ante?

- Posizionare il pacchetto di ante tra gli elementi girevoli superiore e inferiore e inserire il perno per le parti terminali e girevoli dall'alto o dal basso, quindi avvitarle con la vite con testa.
- Le ante possono essere regolate in altezza mediante i profili di collegamento con un intervallo di +/- 5 mm.



AVVERTIMENTO

Pericolo di lesione/danni alle cose dovuti a bloccaggio vite insufficiente

Se le viti di fissaggio non vengono serrate saldamente, l'anta scorrevole a libro può staccarsi e cadere.

- ▶ Controllare che tutte le viti di fissaggio e i bloccaggi vite siano ben serrati.

Di cosa occorre tenere assolutamente conto per le operazioni ad opera del cliente?

AVVERTIMENTO

Pericolo di lesione/danni alle cose dovuti alla caduta delle ante scorrevoli a libro

L'assenza o la regolazione errata degli elementi di bloccaggio può comportare la rottura di parti della ferramenta e quindi la caduta delle ante scorrevoli a libro.

▶ Assicurare i pacchetti di ante con gli elementi di bloccaggio.

- In caso di numero dispari delle ante, l'anta a battente deve essere fissata in posizione aperta con un elemento di bloccaggio aggiuntivo.

AVVERTIMENTO

Pericolo di lesione/danni alle cose dovuti all'assenza di protezione antivento

▶ Assicurare le ante a battente indipendenti in posizione aperta mediante elementi di bloccaggio aggiuntivi.

AVVERTIMENTO

Pericolo di lesione/danni alle cose dovuti al ribaltamento delle ante

▶ Assicurare i pacchetti di ante aperte contro il ribaltamento superiore a 90°. La protezione antiribaltamento deve essere fornita dal cliente.

- Per la messa in sicurezza dei pacchetti di ante aperti, per il sistema EFSL è obbligatorio ordinare e installare a regola d'arte uno dei due pacchetti di sicurezza:

Kit di sicurezza A | EFSL Protezione anti-scalcamento

- 131794 sinistra, 170 mm
- 131795 destra 170 mm
per ante con larghezza fino a 400 mm
- 131790 sinistra, 235 mm
- 131792 destra 235 mm
per ante con larghezza fino a 600 mm
- 131791 sinistra, 400 mm
- 131793 destra 400 mm

Kit di sicurezza B | EFSL Finecorsa del binario

- 131796 in alto
- 131797 in basso

Di cosa occorre tener conto per un controllo del funzionamento?

- Le ante scorrevoli a libro possono essere spostate con facilità?
- Sono state rispettate le distanze laterali delle ante rispetto al vano murario?
- Le ante scorrevoli a libro sono allineate parallelamente tra loro?

Smaltimento



IMPORTANTE

Smaltimento

- Le avvertenze che seguono devono essere rispettate rigorosamente onde evitare possibili danni ambientali. Anche se lo smaltimento viene effettuato da un'impresa specializzata abilitata, il gestore della macchina deve garantire un'esecuzione regolamentare!



IMPORTANTE

Smaltimento

- ▶ Smaltire tutte le parti della macchina in modo tale da escludere danni alla salute e all'ambiente.

Alcuni materiali della macchina possono essere riutilizzati. Con il riciclaggio di alcuni componenti o materie prime provenienti da prodotti usati apportate un contributo importante alla tutela ambientale.

- ▶ Rivolgetevi alle autorità locali per avere le informazioni necessarie sui centri di raccolta vicini a voi.

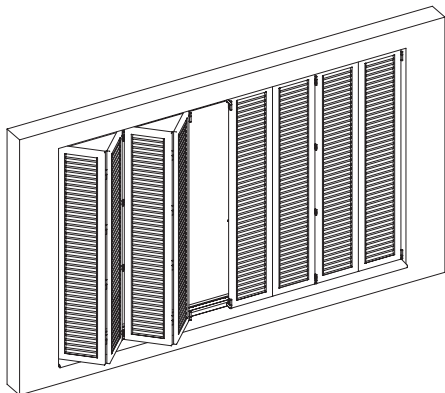
Materiali riciclabili

Materiali	Dove si trova
Alluminio	<ul style="list-style-type: none"> • Persiane scorrevoli a libro • Squadra di guida • Guide • Elementi integrativi • Ferramenta • Accessori
Plastica, gomma, PVC	<ul style="list-style-type: none"> • Ferramenta • Accessori • Battuta di gomma
Acciaio	<ul style="list-style-type: none"> • Raccordi delle guide • Ferramenta • Accessori

1 Descrizione del prodotto

Contenuto della fornitura

Sistema EFSL



Sistemi di scuri a libro scorrevoli EFSL con:

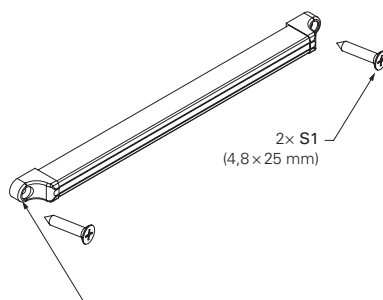
- pacchetti di ante
- pacchetto di sicurezza A (protezione anti-ribaltamento) oppure pacchetto di sicurezza B (finecorsa terminale della guida)
- binari di guida
- carrelli di scorrimento e sospensioni

ATTENZIONE! Per la messa in sicurezza dei pacchetti di ante aperti, per il sistema EFSL è obbligatorio il montaggio a regola d'arte di uno dei due pacchetti di sicurezza!

Pacchetto di sicurezza

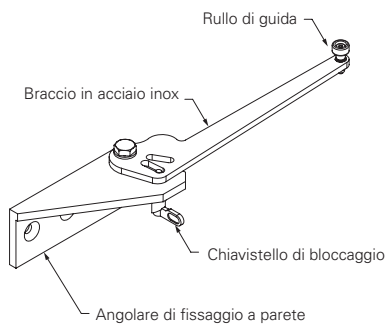
Kit A | EFSL Protezione di fronte a volteggio

Guida con terminali di chiusura e viti autofilettanti



Braccio a squadra

Protezione di fronte a volteggio

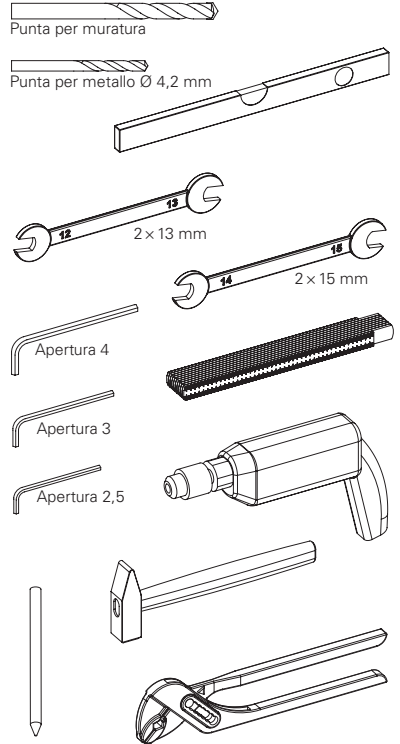


Tampone di battuta in gomma



Utensili necessari

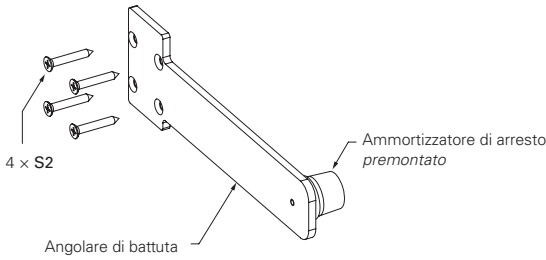
Non compreso nella fornitura



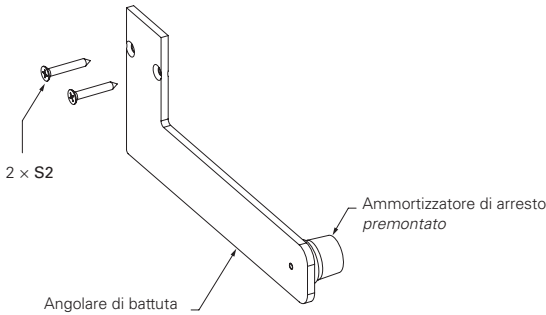
Utensile	Misura della chiave	Coppia di serraggio max. (Nm)
Chiave fissa	15	176,5
Chiave fissa	14	138
Chiave fissa	13	112
Chiave fissa	12	86
Chiave esagonale interna	4	2,97
Chiave esagonale interna	3	1,28
Chiave esagonale interna	2,5	0,72

Kit B | EFSL Finecorsa terminale della guida

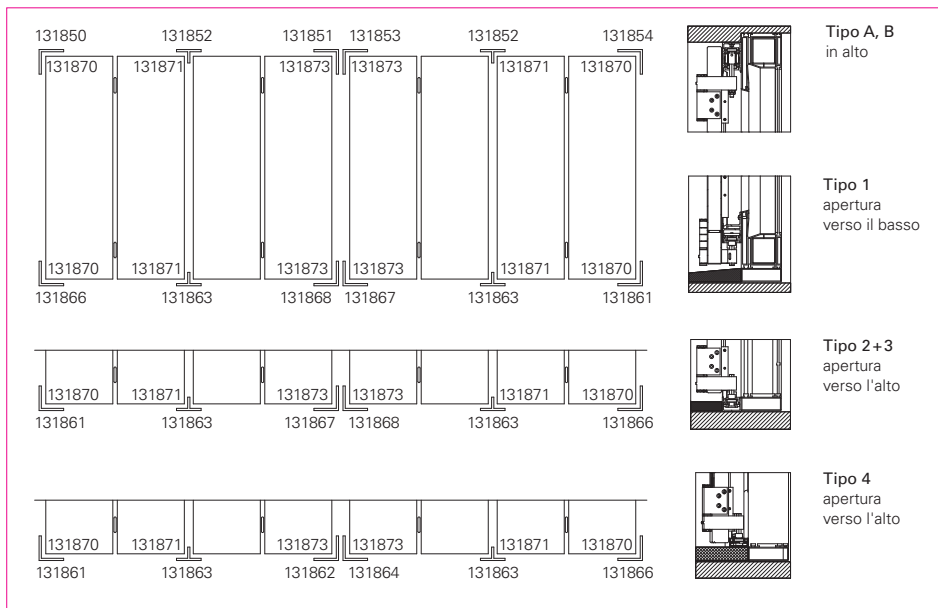
Guida con terminali di chiusura e viti autofilettanti



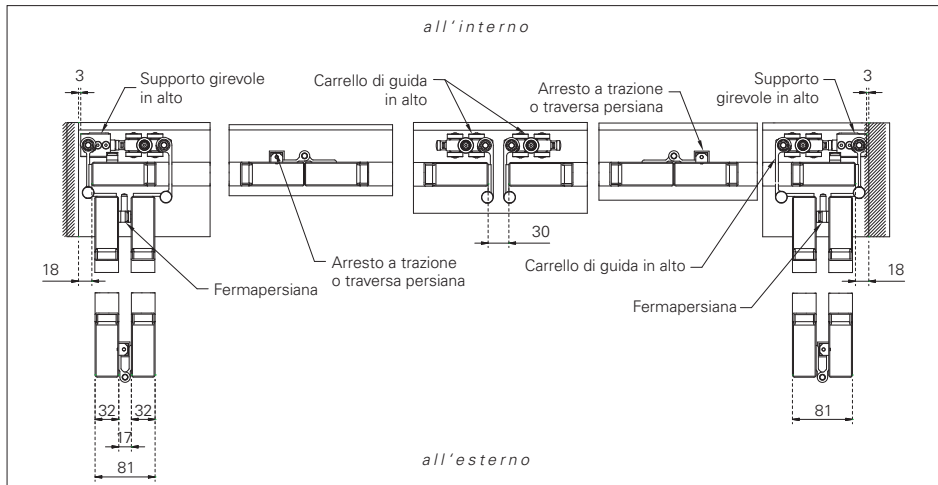
Fincorsa inferiore della guida
(guida di tipo 1-4)



Disposizione della ferramenta



Vista dall'interno

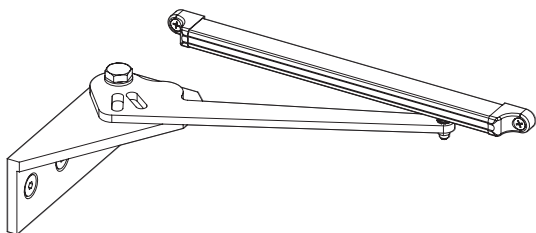


Sezione orizzontale (rappresentazione esemplificativa schema 2L-2R)

Pacchetti di sicurezza

Per garantire la sicurezza dei pacchetti di ante in posizione aperta, per il sistema EFSL è tassativamente obbligatoria l'ordinazione e l'installazione a regola d'arte di uno dei due pacchetti di sicurezza (pacchetto A o B)!

Kit A | EFSL Protezione di fronte a volteggio



Battuta di fine corsa rotaia
EFSL

10016 bianco
10017 nero

Protezione di fronte a volteggio

Per larghezza dell'anta fino a 280 mm:

131794 sinistra, 170 mm

131795 destra, 170 mm

Per larghezza dell'anta fino a 400 mm:

131790 sinistra, 235 mm

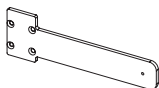
131792 destra, 235 mm

Per larghezza dell'anta fino a 600 mm:

131791 sinistra, 400 mm

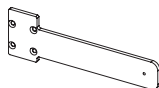
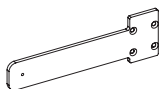
131793 destra, 400 mm

Kit B | EFSL Finecorsa terminale della guida



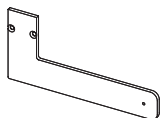
Finecorsa superiore per
montaggio a soffitto

131796



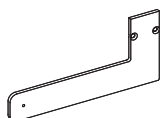
Finecorsa superiore per
montaggio a parete

131796



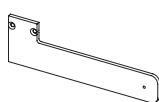
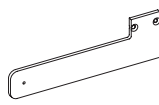
Finecorsa inferiore per
guida inferiore

131797



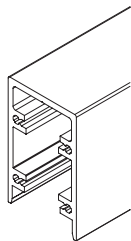
Finecorsa inferiore per
guida inferiore con
innesto dall'alto

131797



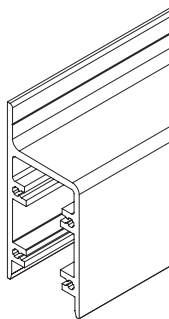
Binari di guida in alto e in basso

BINARI DI GUIDA IN ALTO



Binario di guida
montaggio a soffitto,
verniciato

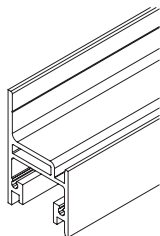
131807



Binario di guida
montaggio a parete,
verniciato

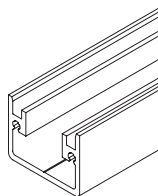
131805

BINARI DI GUIDA IN BASSO



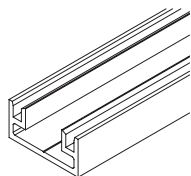
Binario di guida tipo 1+2,
verniciato

131817



Binario di guida tipo 3,
verniciato

131818

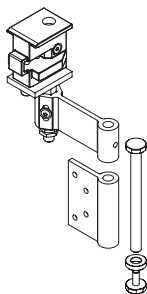


Binario di guida tipo 4,
verniciato

131812

Ferramenta in alto

CARRELLO E SOSPENSIONE

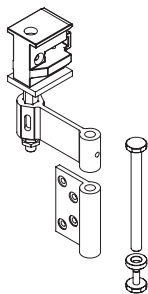


Supporto girevole
in alto a sinistra

131850

Bandella per supporto
girevole
a sinistra e a destra

131870

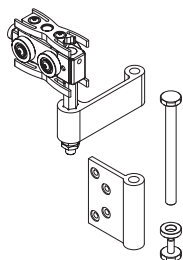


Supporto girevole
in alto a destra

131854

Bandella per supporto
girevole
a sinistra e a destra

131870

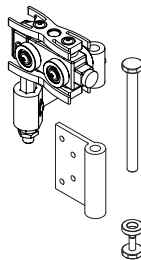


Carrello di guida
in alto a sinistra

131851

Bandella per carrello
di guida a sinistra

131873

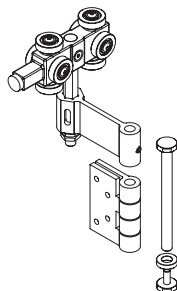


Carrello di guida
in alto a destra

131853

Bandella per carrello
di guida a destra

131873



Carrello in alto al centro
a sinistra e a destra

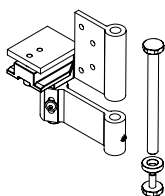
131852

Bandella carrello al centro
a sinistra e a destra

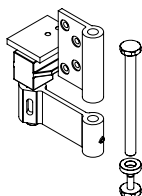
131871

Guide in basso

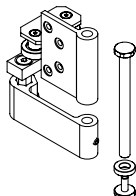
TIPO 1 (rotaia aperta verso il basso)



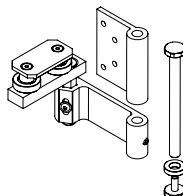
131866
Supporto girevole a sinistra



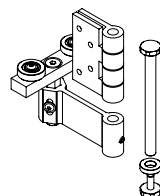
131861
Supporto girevole a destra



131868
Carrello di guida a sinistra



131867
Carrello di guida a destra



131863
Carrello al centro

131870
Bandella per supporto girevole a sinistra e a destra

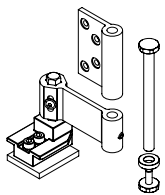
131870
Bandella per supporto girevole a sinistra e a destra

131873
Bandella per carrello di guida a sinistra e a destra

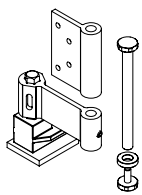
131873
Bandella per carrello di guida a sinistra e a destra

131871
Bandella per carrello a sinistra e a destra

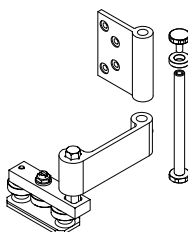
TIPO 2+3 (rotaia aperta verso l'alto)



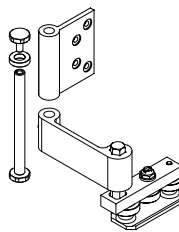
131861
Supporto girevole a sinistra



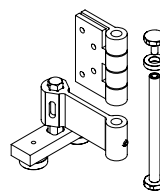
131866
Supporto girevole a destra



131867
Carrello di guida a sinistra con chiusura di sicurezza



131868
Carrello di guida a destra con chiusura di sicurezza



131863
Carrello al centro

131870
Bandella per supporto girevole a sinistra e a destra

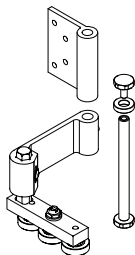
131870
Bandella per supporto girevole a sinistra e a destra

131873
Bandella per carrello di guida a sinistra e a destra

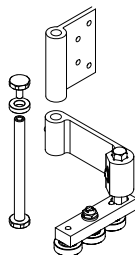
131873
Bandella per carrello di guida a sinistra e a destra

131871
Bandella per carrello al centro

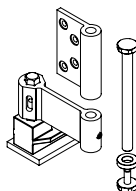
TIPO 4 (senza barriere)



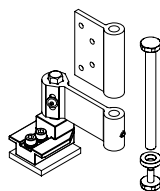
131864
Carrello di guida
a destra



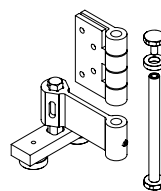
131862
Carrello di guida
a sinistra



131866
Supporto girevole
a destra



131861
Supporto girevole
a sinistra



131863
Carrello al centro

131873
Bandella per
carrello di guida
a sinistra e
a destra

131873
Bandella per
carrello di guida
a sinistra e
a destra

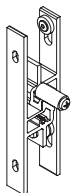
131870
Bandella per
supporto girevole
a sinistra e
a destra

131870
Bandella per
supporto girevole
a sinistra e
a destra

131871
Bandella per
carrello al centro

Elementi integrativi

CHIUSURE

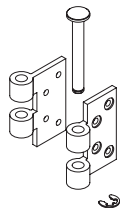


Fermapersiane per porte
con tampone di gomma

5835 17 mm

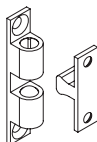
5833 30 mm

583440 mm



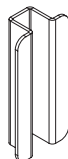
Bandella aggiuntiva
per ante alte

131872



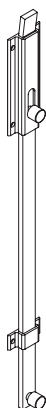
Fermaporta a sfera

131750



Maniglia ad arco
per chiusura

591038

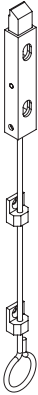


Chiavistello per scuri

131730 L = 420 mm

131731 L = 820 mm

131729 L_{max} = 1520 mm



EFSL-Chiusura a tirare

131882

L = 400 mm

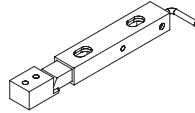
L = 800 mm

L = 1300 mm

EFSL-Chiusura a tirare
a richiesta del cliente*

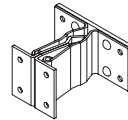
131889

* $L_{max} = 1900$ mm



EFSL-Chiusura a tirare
montaggio centrale

131893



Fermo anta con
kloben da avvitare

131616

2 Istruzioni di montaggio

Preparazione

⚠ AVVERTIMENTO

Pericolo di lesione/danni alle cose dovuti a mezzi di fissaggio inadeguati

- ▶ Scegliere il materiale di fissaggio in base alla portata delle superfici di montaggio!

AVVERTENZA

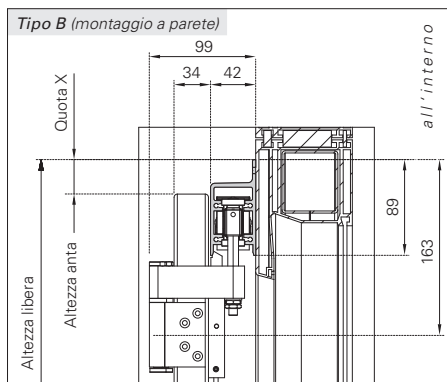
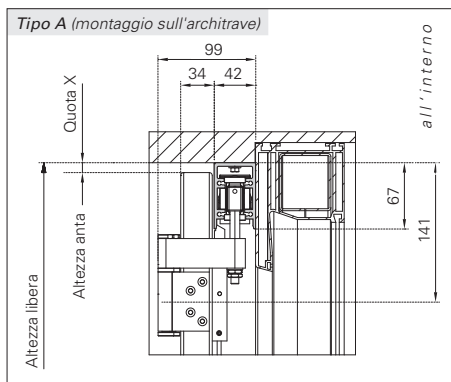
La scelta del metodo di fissaggio dipende dalla superficie di montaggio, pertanto ricade esclusivamente nella vostra sfera di responsabilità.

- ▶ Disimballare la fornitura, controllare che vi siano tutti gli articoli e il loro stato.

Montare binario di guida e carrelli in alto

AVVERTENZA

- ▶ In fase di montaggio delle rotaie di scorrimento, accertarsi se si tratta del **tipo A** (montaggio sull'architrave) o del **tipo B** (montaggio a parete).

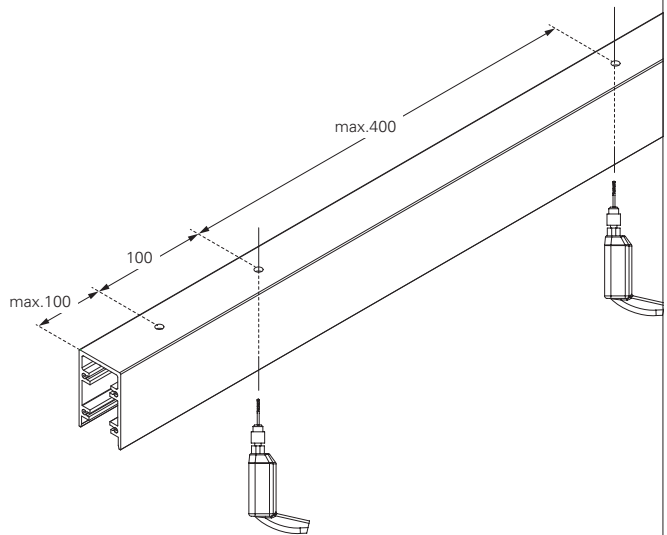


Quota X = altezza libera fino al bordo superiore dell'anta

Forare le estremità della rotaia

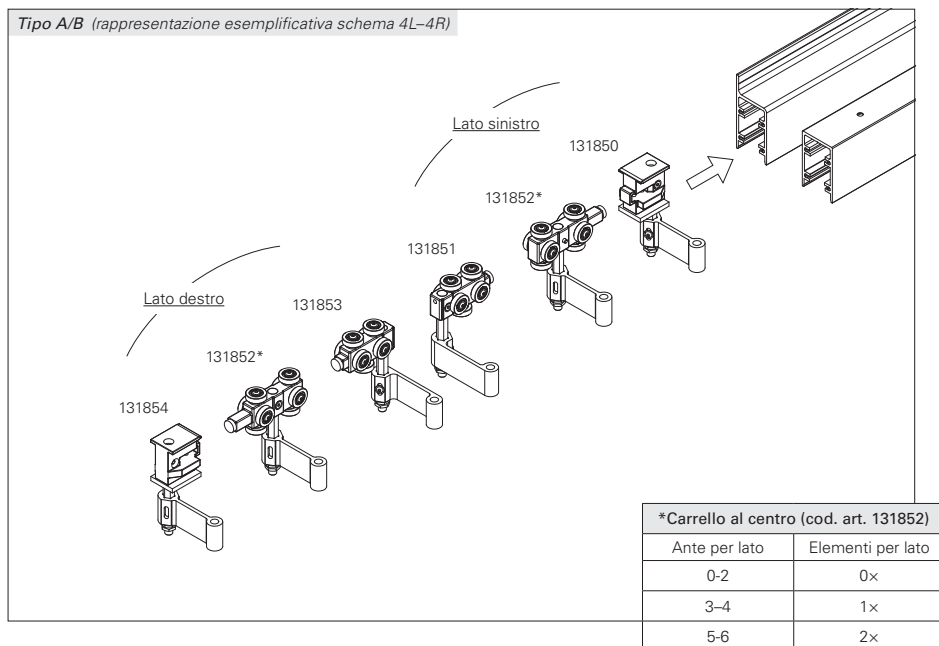
- In aggiunta alla foratura a griglia già presente nella rotaia di scorrimento, praticare un ulteriore foro di fissaggio a una distanza di 100 mm dai lati della battuta.

Foro di fissaggio effettuato dal cliente (lato con pacchetto ante)

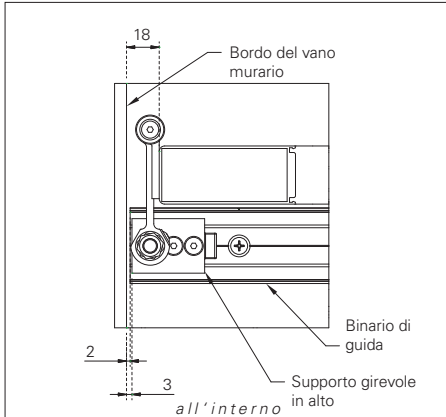


Inserire in carrelli in alto nel binario di guida

- Abbinare i carrelli superiori seguendo lo schema di posa e inserirli nel binario di guida.



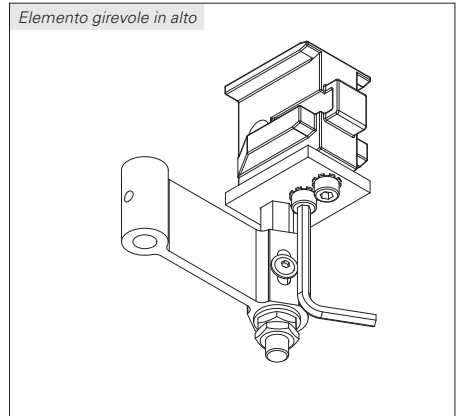
- Posizionare gli elementi girevoli in alto in base al lato di battuta, con 1 mm di rientro dal bordo esterno del binario di guida.



- Serrare gli elementi pivotanti con chiave esagonale interna.

Quote distanza	
Spazio (tra bordo del vano murario e rotaia di scorrimento)	2 mm
Sul lato: tra anta e bordo esterno della rotaia di scorrimento	16 mm
Sul lato: tra anta e bordo del vano murario	18 mm
Rientro dell'elemento girevole rispetto alla rotaia di scorrimento	1 mm
Battuta centrale dell'anta	30 mm

- Serrare gli elementi girevoli con chiave a brugola apertura 3.

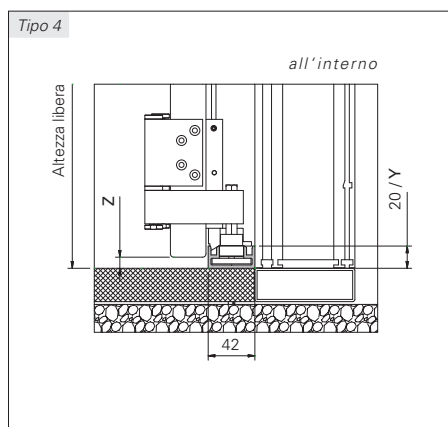
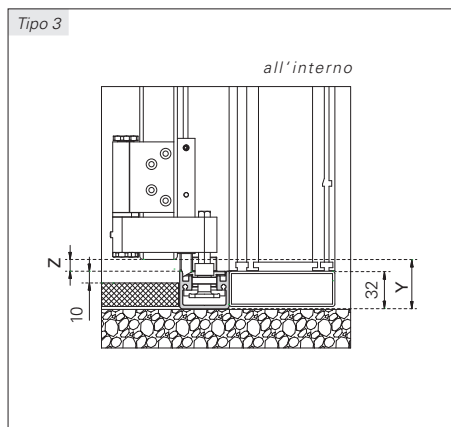
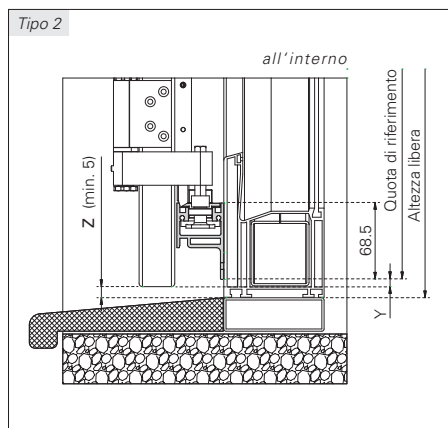
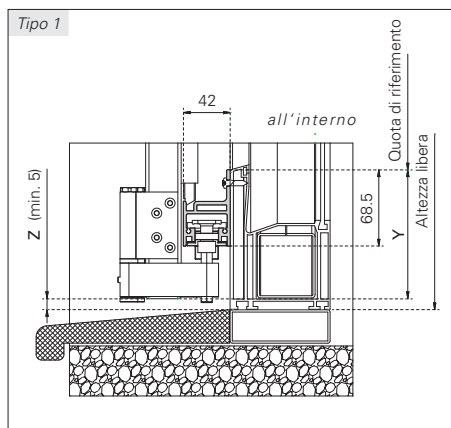


- Posizionare il binario di guida superiore in orizzontale e fissarlo mediante la foratura a griglia già presente e i fori supplementari.

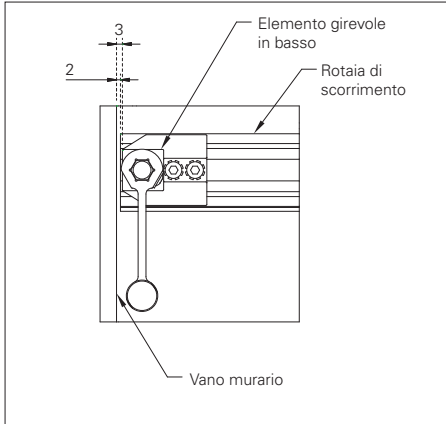
Montare binario di guida e guide in basso

AVVERTENZA

- In fase di montaggio dei binari di guida, accertarsi se si tratta del **tipo 1** (apertura verso il basso) o del **tipo 2-4** (apertura verso l'alto).

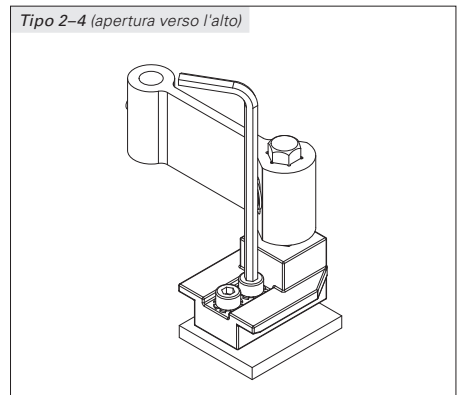
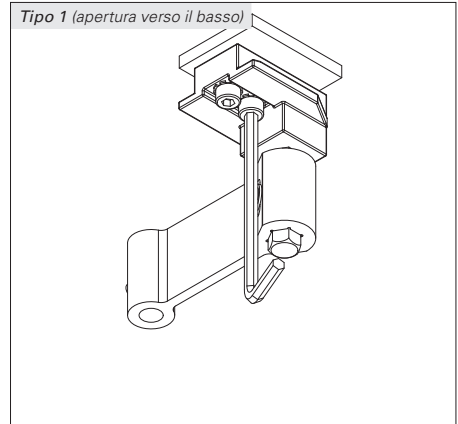


- Posizionare i supporti girevoli nel binario di guida in basso con un rientro di 1 mm.



- serrare inferiormente i supporti di rotazione degli elementi pivotanti con chiave esagonale interna.

- Serrare i supporti girevoli in basso con chiave a brugola apertura 4.



- Allineare il binario di guida inferiore parallelo in orizzontale al binario di guida superiore e montare.

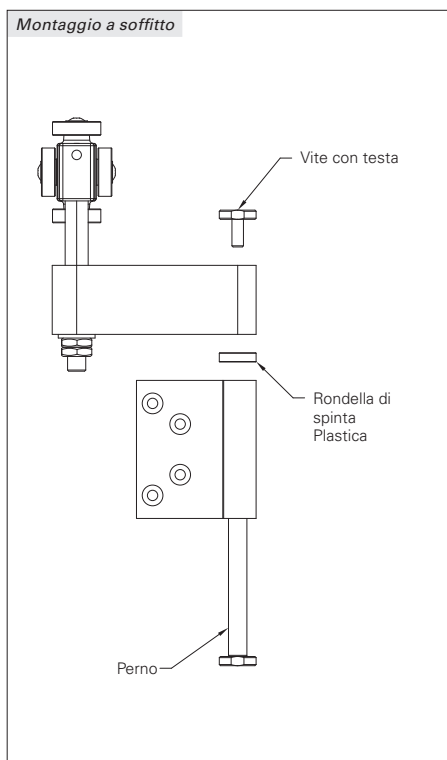
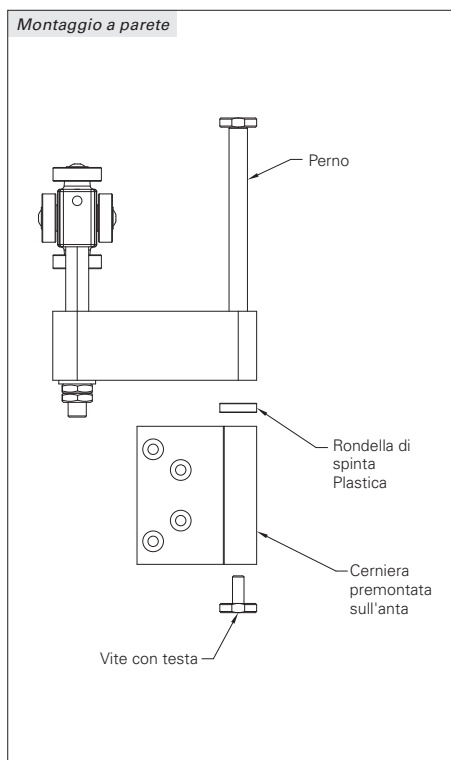
Collegare le persiane scorrevoli a libro ai carrelli superiori

AVVERTENZA

Si prega di tener conto della posizione della rondella di spinta!

- ▶ Collegare tutti i carrelli superiori e il punto di rotazione alle cerniere premontate sulle ante scorrevoli a libro inserendo i perni
- ▶ Allineare le persiane scorrevoli a libro in orizzontale parallele tra loro
- ▶ Serrare la vite di sicurezza del perno
- ▶ Serrare la vite con testa

Le viti con testa possono essere serrate una sola volta! In caso di smontaggio della vite con testa occorre sostituirla con una nuova.



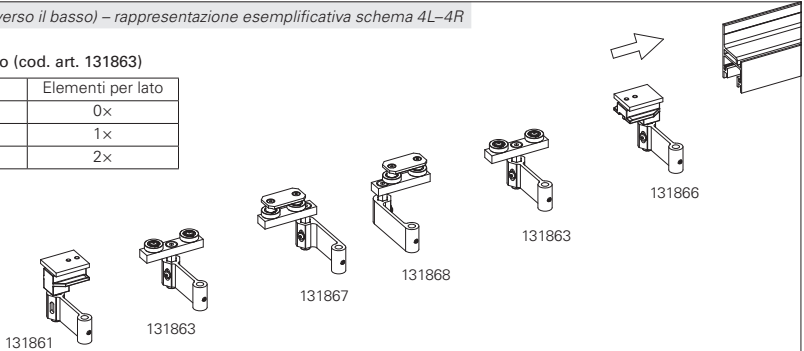
Inserire le carrucole di guida nel binario di guida in basso

- Abbinare le carrucole di guida e i supporti girevoli e introdurli nel binario di guida.

Tipo 1 (apertura verso il basso) – rappresentazione esemplificativa schema 4L-4R

Carrello al centro (cod. art. 131863)

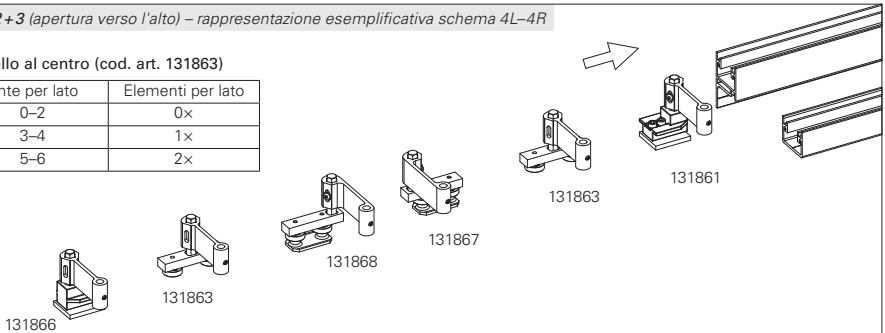
Ante per lato	Elementi per lato
0-2	0x
3-4	1x
5-6	2x



Tipo 2+3 (apertura verso l'alto) – rappresentazione esemplificativa schema 4L-4R

Carrello al centro (cod. art. 131863)

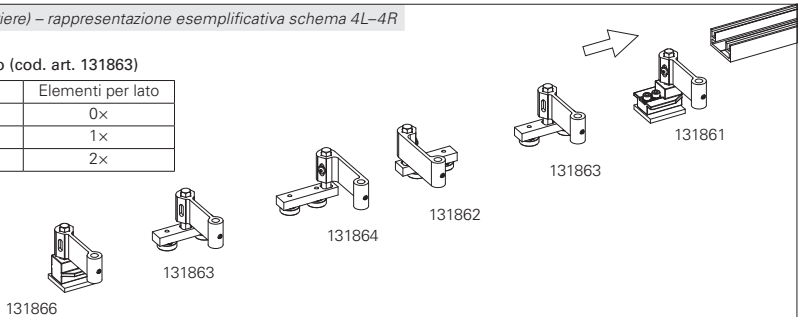
Ante per lato	Elementi per lato
0-2	0x
3-4	1x
5-6	2x



Tipo 4 (senza barriere) – rappresentazione esemplificativa schema 4L-4R

Carrello al centro (cod. art. 131863)

Ante per lato	Elementi per lato
0-2	0x
3-4	1x
5-6	2x



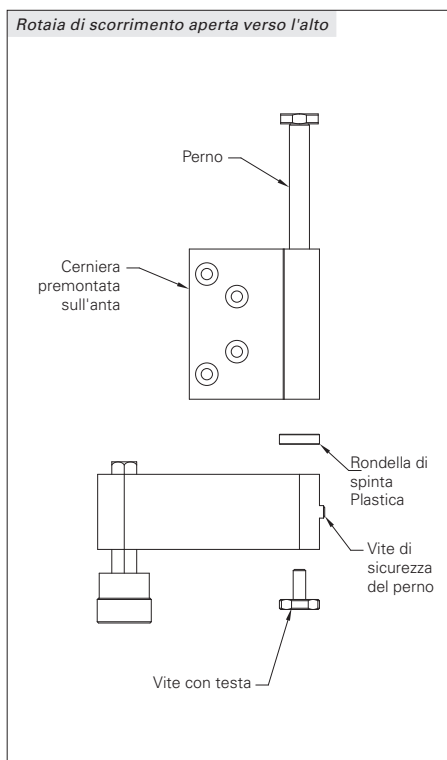
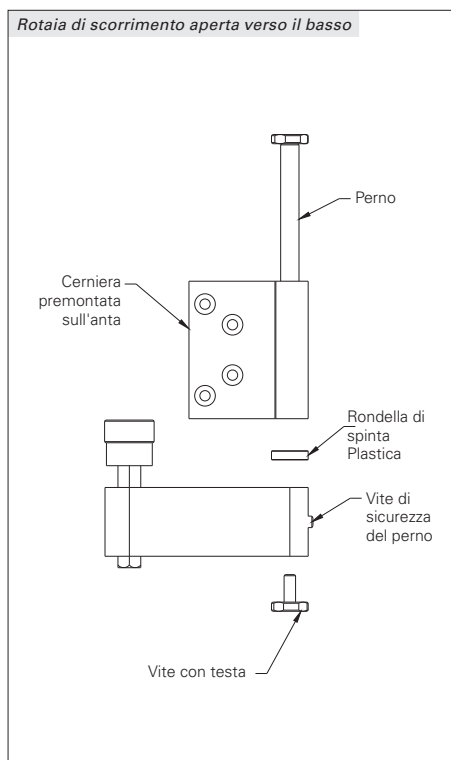
Collegare le persiane scorrevoli a libro alle guide inferiori

AVVERTENZA

Tener conto della posizione della rondella di spinta!

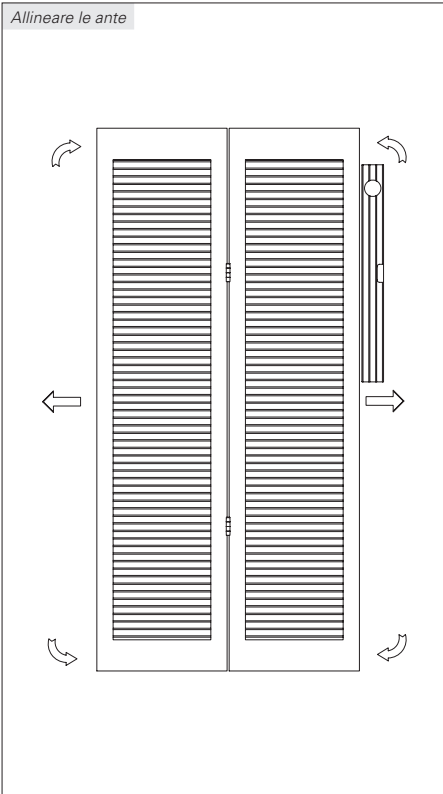
- ▶ Collegare tutti i carrelli inferiori e il punto di rotazione alle cerniere premontate sulle ante scorrevoli a libro inserendo i perni
- ▶ Allineare le ante
- ▶ Serrare la vite di sicurezza del perno
- ▶ Serrare la vite con testa

Le viti con testa possono essere serrate una sola volta! In caso di smontaggio della vite con testa occorre sostituirla con una nuova.



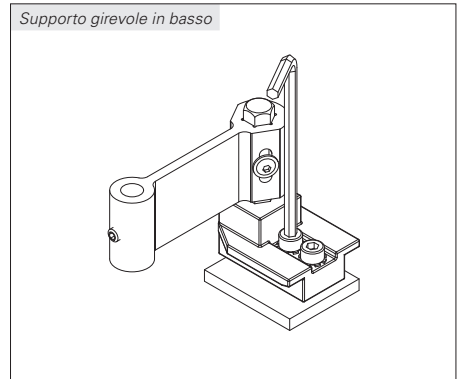
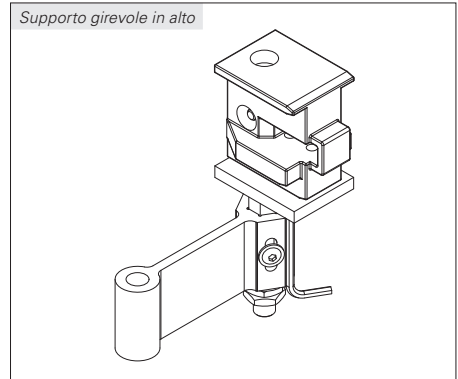
Allineare e fissare le ante

- ▶ Regolare i supporti girevoli in modo tale che le ante siano allineate tra loro.



- ▶ Avvitare i sistemi di sicurezza delle viti e bloccarli.

- ▶ Fissare i supporti girevoli in alto e in basso.



- ▶ Bloccare tutte le rulli portanti e di guida.

Montaggio del pacchetto di sicurezza

Preparazione

⚠ ATTENZIONE

Pericolo di lesioni dovuto a pacchetti di ante non messi in sicurezza

- Per la messa in sicurezza dei pacchetti di ante aperti, per il sistema EFSL è obbligatorio ordinare e installare a regola d'arte uno dei due pacchetti di sicurezza (pacchetto A o B)!
- Per motivi di stabilità non è consentito discostarsi dai requisiti e dalle lunghezze di installazione prescritte, anche in considerazione delle elevate forze che agiscono su un pacchetto di scuri a libro aperto in presenza di forti velocità del vento!

⚠ ATTENZIONE

Pericolo di lesioni / danni materiali dovuti a elementi di fissaggio non idonei

- ▶ Selezionare il materiale di fissaggio in base alla capacità portante dei supporti di montaggio!

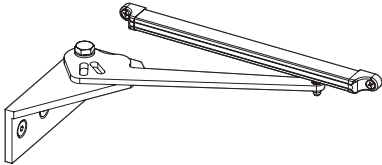
NOTA

La scelta del metodo di fissaggio dipende dal tipo di supporto ed è pertanto esclusivamente sotto la vostra responsabilità.

- ▶ Verificare la completezza della dotazione di fornitura.

Kit A

EFSL Protezione di fronte a volteggio



EFSL Protezione di fronte a volteggio

per larghezza dell'anta fino a 280 mm:

131794 sinistra, 170 mm

131795 destra, 170 mm

per larghezza dell'anta fino a 400 mm:

131790 sinistra, 235 mm

131792 destra, 235 mm

per larghezza dell'anta fino a 600 mm:

131791 sinistra, 400 mm

131793 destra, 400 mm



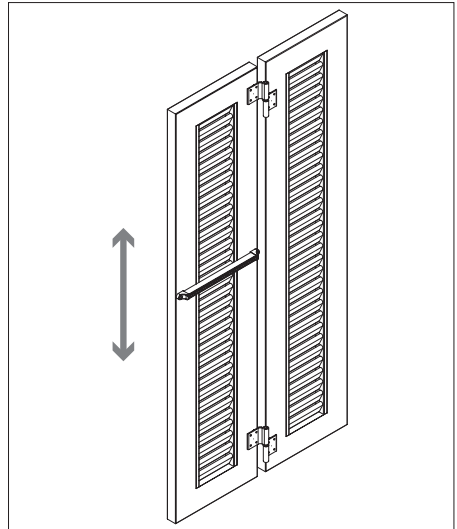
Tampone di battuta in gomma

10016 bianco

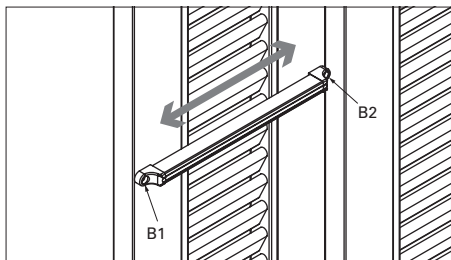
10017 nero

- ▶ Verificare la completezza della dotazione di fornitura.
- ▶ Definire l'altezza di fissaggio della guida sull'anta.

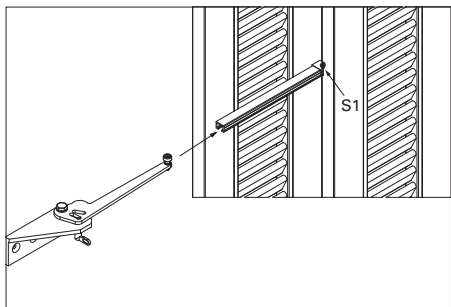
L'altezza di fissaggio è determinata dall'altezza di comando del chiavistello sul dispositivo anti-ribaltamento ed è liberamente scelta.



- ▶ Posizionare la guida orizzontalmente al centro sull'anta e livellarla in orizzontale con una livella a bolla.
- ▶ Tracciare sull'anta i fori B1 e B2 e praticare i fori con una punta $\varnothing 4,2$ mm.



- ▶ Rimuovere il tappo terminale esterno della guida (in corrispondenza di B1).
- ▶ Fissare il tappo terminale interno della guida (in corrispondenza di B2) all'anta con la vite S1.
- ▶ Inserire il rullo di scorrimento della protezione anti-ribaltamento nella scanalatura della guida.

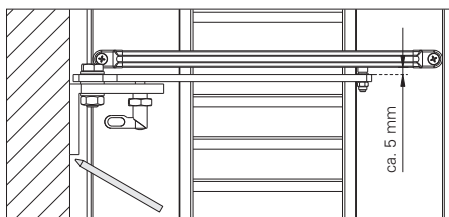


- ▶ Riposizionare il tappo terminale esterno della guida e fissarlo all'anta con la vite S1.

Posizionare la protezione di fronte a volteggio

Allineamento verticale

- ▶ Allineare verticalmente la staffa angolare a parete nella spalletta, in modo che tra il bordo superiore del braccio in acciaio inox e il bordo inferiore della guida vi sia uno spazio di circa 5 mm.
- ▶ Tracciare la posizione verticale.

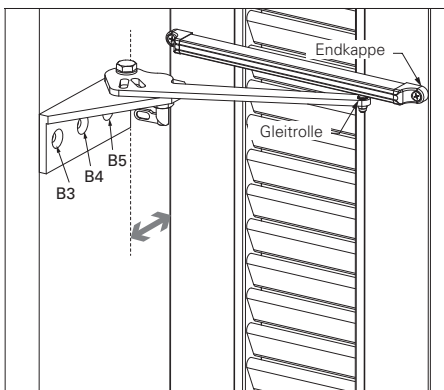


Allineamento orizzontale

- ▶ Allineare orizzontalmente la staffa angolare a parete nella spalletta in modo che le ante possano aprirsi e chiudersi senza collisioni.

La distanza tra la staffa angolare a parete e l'anta è corretta quando il rullo di scorrimento, durante l'apertura e la chiusura, non urta contro i tappi terminali.

- ▶ Tracciare i fori B3, B4 e B5.



Fissare la protezione di fronte a volteggio

⚠ AVVERTENZA

Pericolo di lesioni / danni materiali dovuti a elementi di fissaggio non idonei

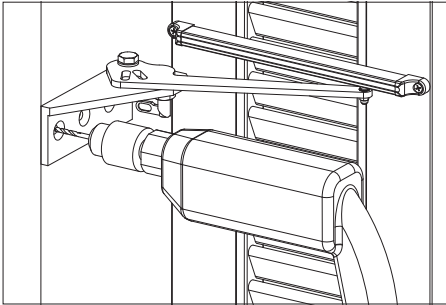
- ▶ Selezionare il materiale di fissaggio in base alla capacità portante dei supporti di montaggio!

NOTA

La scelta del metodo di fissaggio dipende dal tipo di supporto ed è pertanto esclusivamente sotto la vostra responsabilità.

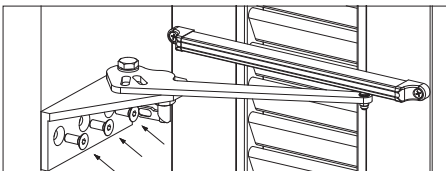
Il materiale di fissaggio deve essere fornito in cantiere e non è compreso nella dotazione di fornitura.

- ▶ Praticare i fori B3, B4 e B5 per la staffa angolare a parete.



- ▶ Fissare la staffa angolare a parete nella spalletta con 3 viti.

EHRET consiglia l'utilizzo di viti a testa svasata.



Controllo di funzionamento

Controllo di funzionamento

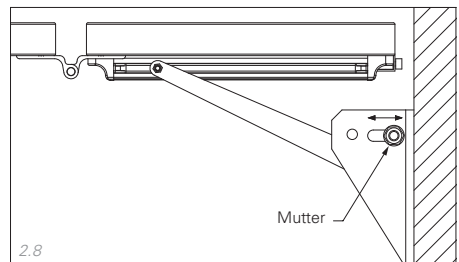
- ▶ Aprire e chiudere completamente le ante.

Risoluzione dei problemi

- ▶ È necessario effettuare una regolazione fine qualora, durante l'apertura o la chiusura:
 - un'anta non si apra o non si chiuda completamente;
 - un rullo di scorrimento urti contro un tappo terminale della guida;
 - un rullo di scorrimento scorra con difficoltà o si blocchi nella guida durante l'apertura o la chiusura delle ante.

Regolazione fine

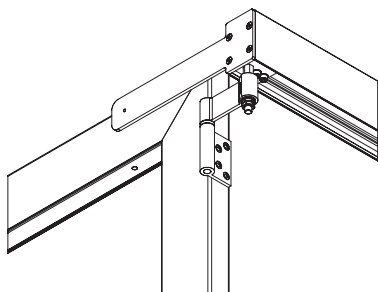
- ▶ Allentare il dado sul lato inferiore del braccio in acciaio inox.
- ▶ Regolare il dado nella zona del foro asolato ed effettuare la regolazione fine.



Vista dal basso

Kit B

EFSL Finecorsa terminale della guida

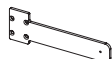


EFSL Finecorsa della guida

incl. tampone di arresto

131796 superiore

131797 inferiore



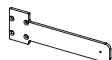
finecorsa superiore per
montaggio a soffitto

131796



Finecorsa superiore per
montaggio a parete

131796



Finecorsa inferiore per
guida inferiore

131797



Finecorsa inferiore per
guide inferiori con innes-
to dall'alto

131797

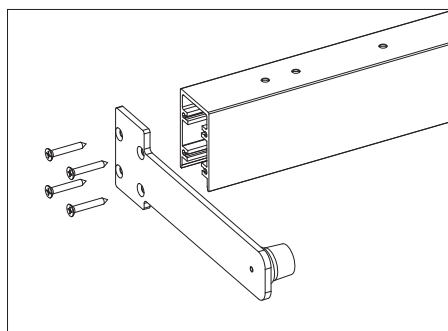


- ▶ Verificare la completezza della dotazione di fornitura.
- ▶ Posizionare i carrelli di scorrimento
- ▶ Fissare i finecorsa sul lato della posizione di parcheggio del pacchetto utilizzando le viti fornite in dotazione!

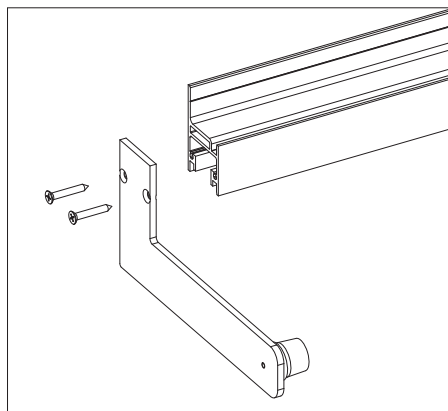
NOTA

La lunghezza del finecorsa della guida deve essere almeno pari a $2/3$ della larghezza dell'anta!

Proposta di montaggio superiore



Proposta di montaggio inferiore



EHRET GmbH

Persiane in alluminio

Bahnhofstrasse 14-18

D-77972 Mahlberg

Tel. + 49 (0) 78 22/439-0

Fax + 49 (0) 78 22/439-116

www.ehret.com